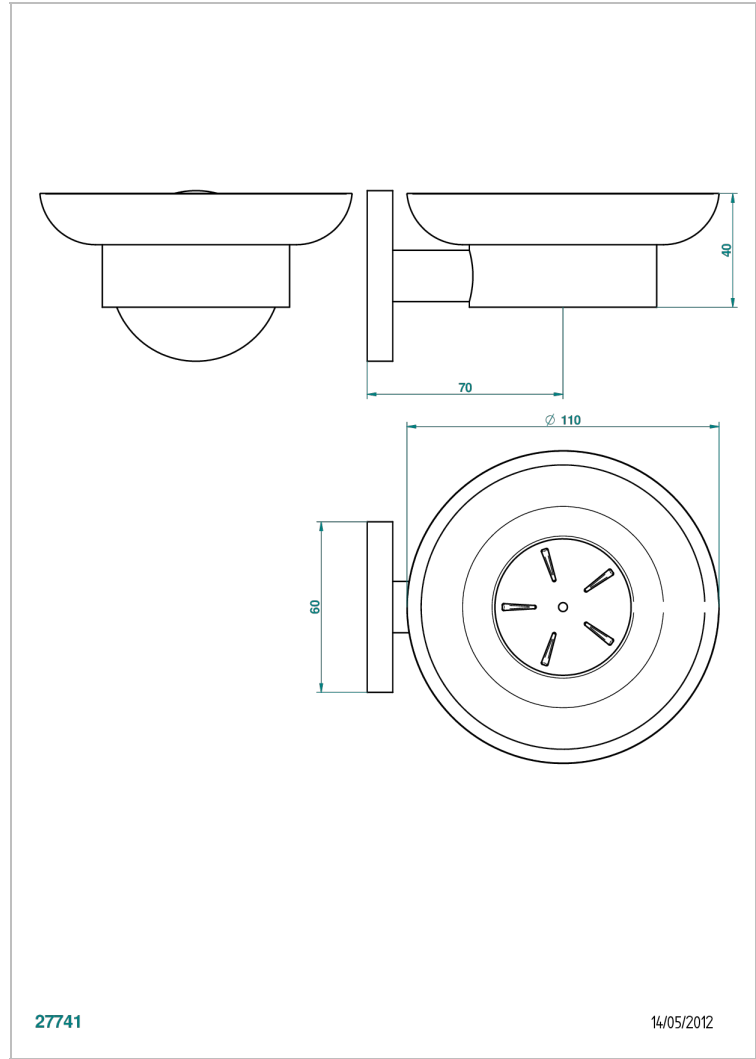


АНОА С ЧЕРНЫМИ РОГОВЫМИ ВСТАВКАМИ

G5D-500

Мыльница стеклянная настенная

THG[®]
PARIS



27741

14/05/2012

ХАРАКТЕРИСТИКИ

- Аноа с чёрными роговыми вставками
- Мыльница стеклянная настенная

ДОСТУПНЫЕ ВАРИАНТЫ ПОКРЫТИЙ

Аранья (чёрный никель) - D24
Золото - F01
Матовое золото - F07
Матовое светлое золото - F31
Матовый никель - C01
Матовый хром - C02

Никель - B01
Розовое золото - F27
Сатинированное золото - F03
Сатинированный хром - C03
Светлое золото - F30
Серебро с родием - F18

Состаренный никель - H28
Хром - A02
Хром/золото - G02