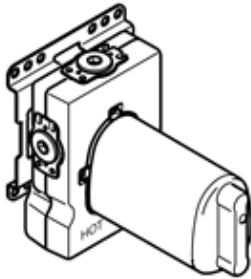


Душ - продукты скрытого монтажа

xTOOL термостатный модуль скрытого монтажа без регулирования расхода 3/4" -

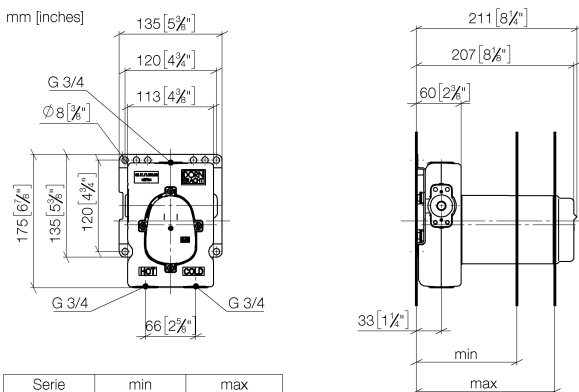
Артикульный номер: 35 503 970 90



- латунь, неэтилированная устойчивая к обесцинкованию
- 2x предохранителя от обратного потока
- 2x присоединение – внутренняя резьба 3/4" (холодная/горячая), DN 15
- 2x отвод - внутренняя резьба 3/4" для дополнительных вентиляй
- защитный кожух
- защитная манжета от проникновения воды
- звукоизоляция
- подходит для xGRID (при использовании монтажной шины + 12 мм к глубине монтажа)
- Данный продукт можно комбинировать с шинами xGrid. Дальнейшую информацию см. на стр. ZZZ.



размерный чертеж



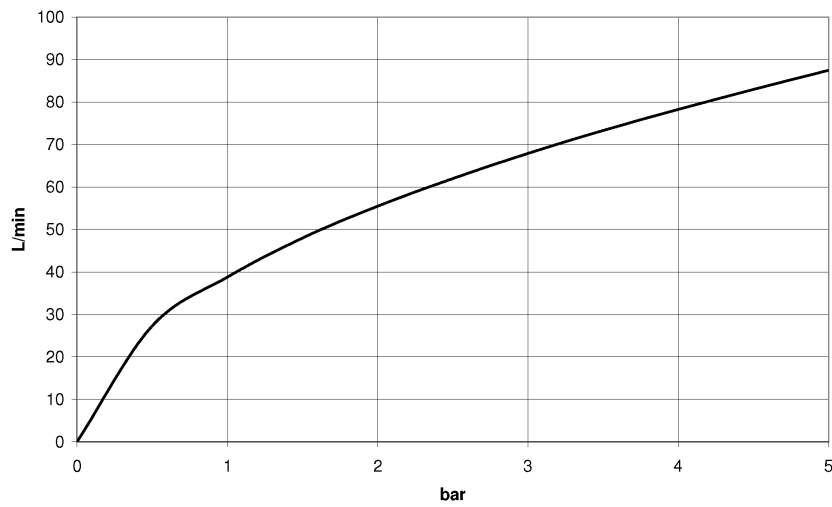
Serie	min	max
Madison	85 [3 3/8"]	110 [4 3/8"]
Madison Flair	85 [3 3/8"]	110 [4 3/8"]
Lulu	85 [3 3/8"]	110 [4 3/8"]
Vaia	85 [3 3/8"]	110 [4 3/8"]
Deque	95 [3 3/4"]	160 [6 1/4"]
Tara	95 [3 3/4"]	160 [6 1/4"]
Symetrics	95 [3 3/4"]	160 [6 1/4"]
CL1	115 [4 1/2"]	155 [6 1/8"]
Mem	115 [4 1/2"]	155 [6 1/8"]

Все величины в мм / дюймах = мм x 0,0394



Душ - продукты скрытого монтажа
xTOOL термостатный модуль скрытого монтажа без регулирования расхода 3/4" -
Артикульный номер: 35 503 970 90

график расхода



Душ - продукты скрытого монтажа

xTOOL термостатный модуль скрытого монтажа без регулирования расхода 3/4" -

Артикульный номер: 35 503 970 90



12 177 970 90
Удлинение 28 мм -

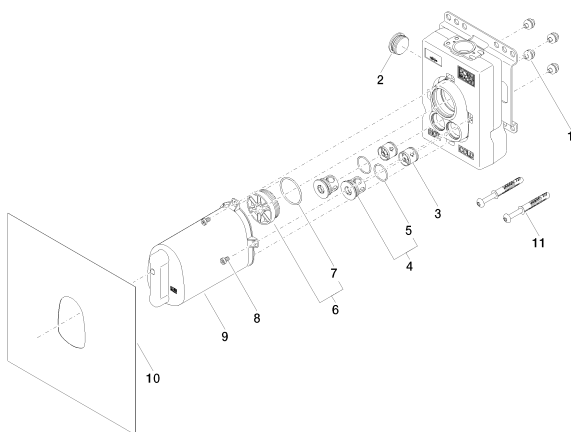


12 178 970 90
Удлинение 46 мм -



12 012 970 90
Защита от утечки 3/4" -

Спецификация запасных частей



№	Артикульный №	Наименование	Расходуемое кол-во
1	90 23 01 091 00 90		4
2	09 31 20 003 90	Донный клапан 3/4" -	1
3	09 23 01 045 90	Back-flow preventer Ø 20 x 18 мм, without limitation -	2
4	04 21 34 077 00 90	Донный клапан Ø 27 x 23 мм -	2
5	09 14 10 098 90	O-Ring 22,0 x 1,6 мм -	2
6	04 31 20 100 00 90	Донный клапан M42 x 1,5 -	1
7	09 14 10 111 90	O-Ring 36,0 x 2,0 мм -	1
8	09 30 30 112 90	Крепление M5 x 8 мм -	4
9	04 21 02 174 00 90		1
10	04 14 03 073 00 90	Прокладка -	1
11	04 30 31 054 00 90		2