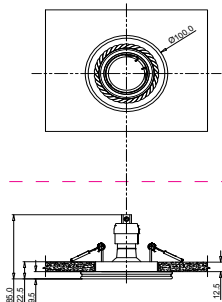
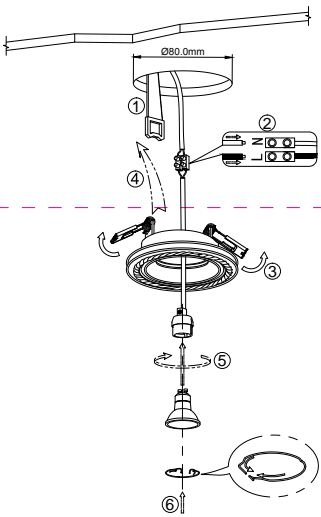


# Instruction



1 x GU10 (35W)

Model: DL283-1-01-W  
Collection: Downlight  
Series: Gyps Classic

 Recessed



## Montageanleitung:

- Schalten Sie vor Installation der Leuchte über den Hauptschalter den Strom ab.
- Bereiten Sie den Platz vor, an dem Sie die Leuchte anbringen wollen: Für Einbauleuchten mit einer Montagebohrung und für Anbauleuchten mit einem Vertiefungsmaß 220-240V 50Hz Stromnetz, wenn möglich mit Erdungsbohrung, zum Einbauort.
- Verbinden Sie die Leuchte mit dem 220-240V 50Hz Stromnetz. Wenn die Befestigung der Leuchte nicht durch die Montagebohrung oder an dafür vorgesehenen Platz in der Montagebohrung erfolgt, muss die Leuchte vor dem Einbau in die Montagebohrung in der Fassung, Schrauben Sie den Strom an und überprüfen Sie die Funktionstüchtigkeit der Leuchte.

## Assembly Manual:

- The installation of the lamp shall be performed with the power supply disconnected.
- Prepare a place to install the lamp: a mounting hole for built-in lamps and a seat for surface-mounted lamps.
- Take 220-240V 50Hz power wires, including a grounding wire, if any, out of the wall.
- Connect the lamp to the 220-240V 50Hz power supply network. If the lamp has a grounding wire, it shall be also connected.
- Install the lamp in the mounting hole/socket and secure tightly.
- Install a bulb in the socket and fix the bulb.
- Turn on the power supply for the lamp and make sure that the lamp operates properly.

## Інструкція з монтажу:

- Установку світильника здійснюється при вимкненні електричної мережі.
- Підготувати місце для установки світильника - монтажний отвір для вбудованих, посадочне місце для накладних.
- Вивести в місце установки проводів напруги 220-240V 50 Гц.
- Підключити провод заземлення, якщо він є в світильнику.
- Підключити світильник до мережі 220-240В 50 Гц. Якщо в світильнику передбачений дрот заземлення, його також необхідно підключити.
- Встановити світильник в отвір/посадочне місце.
- Надійно закріпити.
- Встановити лампу у цоколь і зафіксувати її.
- Включити подачу електричного струму до світильника і переконатися в його правильній роботі.

## Инструкция по установке:

- Установку светильника осуществляется при выключенной электрической сети.
- Подготовить место для установки светильника: монтажное отверстие для встраиваемых, посадочное место для накладных.
- Вывести в место установки проводов напруги 220-240V 50 Гц.
- Подключить провод заземления, если он есть в светильнике.
- Подключить светильник к сети 220-240В 50 Гц. Если в светильнике предусмотрено провод заземления, его также необходимо подключить.
- Установить светильник в монтажное отверстие/посадочное место.
- Установить лампу в цоколь и зафиксировать ее.
- Включить подачу питания на светильник и убедиться в его корректной работе.

Vertretung des Herstellerwerks / Manufacturer factory  
affiliate / Filiale de l'usine du fabricant / Filiale di fabbrica  
produttore / Filial de la fabrica / Fabrica de filial / Subie  
Fabrika / Cabang Pabrik / Branch Factory / Fabrics de rambla  
/ Branch Factory / Oddzial Fabryka / Omlana zavoda  
материнський / Один завод виробника / Один  
розподільчий пункт / Один пункт збуту / Один пункт  
Делегированная компания / Представитель завода  
тамбовский / Репрезентатив / Представитель завода

Sicherheitshinweis

Lesen Sie die Anleitung vor dem Aufbau der Leuchte durch und beachten Sie diese bis zum Abbau der Nutzungsdauer des Produktes an!

Sicherheitsvorschriften:

- Die Installation und der Anschluss der Leuchte selbst durch qualifizierte Fachkräfte erfolgen.
- Elektrischer Schlag: Bei Stromerregung darf keine Seite der Installation berührt werden.
- Elektrischer Schlag: Bei Stromerregung darf keine Seite der Stromerregung...

Zusätzliche Angaben:

- Die Leuchte ist für den Einsatz in geschlossenen oder halboffenen Räumen geeignet.
- Die Leuchte ist für den Einsatz in geschlossenen oder halboffenen Räumen geeignet.
- Die Leuchte ist für den Einsatz in geschlossenen oder halboffenen Räumen geeignet...

Wichtige Angaben:

- Die Leuchte ist für den Einsatz in geschlossenen oder halboffenen Räumen geeignet.
- Die Leuchte ist für den Einsatz in geschlossenen oder halboffenen Räumen geeignet.
- Die Leuchte ist für den Einsatz in geschlossenen oder halboffenen Räumen geeignet...

Schutzmaßnahmen:

- Die Leuchte ist für den Einsatz in geschlossenen oder halboffenen Räumen geeignet.
- Die Leuchte ist für den Einsatz in geschlossenen oder halboffenen Räumen geeignet.
- Die Leuchte ist für den Einsatz in geschlossenen oder halboffenen Räumen geeignet...

Wichtige Angaben:

- Die Leuchte ist für den Einsatz in geschlossenen oder halboffenen Räumen geeignet.
- Die Leuchte ist für den Einsatz in geschlossenen oder halboffenen Räumen geeignet.
- Die Leuchte ist für den Einsatz in geschlossenen oder halboffenen Räumen geeignet...

Wichtige Angaben:

- Die Leuchte ist für den Einsatz in geschlossenen oder halboffenen Räumen geeignet.
- Die Leuchte ist für den Einsatz in geschlossenen oder halboffenen Räumen geeignet.
- Die Leuchte ist für den Einsatz in geschlossenen oder halboffenen Räumen geeignet...

Safety Guidelines

Safety and reliability are guaranteed only when installation instructions are properly followed. Please keep this instruction sheet for future reference.

Safety Requirements:

- Always isolate power before commencing installation, maintenance or repair.
- The strength of the lighting fixture attachment must comply with the lighting fixture weight.
- Use lighting fixtures in accordance with their intended rated output...

Additional Information:

- The luminaire is suitable for use in closed or semi-enclosed spaces.
- The luminaire is suitable for use in closed or semi-enclosed spaces.
- The luminaire is suitable for use in closed or semi-enclosed spaces...

Important Information:

- The luminaire is suitable for use in closed or semi-enclosed spaces.
- The luminaire is suitable for use in closed or semi-enclosed spaces.
- The luminaire is suitable for use in closed or semi-enclosed spaces...

Protection Measures:

- The luminaire is suitable for use in closed or semi-enclosed spaces.
- The luminaire is suitable for use in closed or semi-enclosed spaces.
- The luminaire is suitable for use in closed or semi-enclosed spaces...

Important Information:

- The luminaire is suitable for use in closed or semi-enclosed spaces.
- The luminaire is suitable for use in closed or semi-enclosed spaces.
- The luminaire is suitable for use in closed or semi-enclosed spaces...

Important Information:

- The luminaire is suitable for use in closed or semi-enclosed spaces.
- The luminaire is suitable for use in closed or semi-enclosed spaces.
- The luminaire is suitable for use in closed or semi-enclosed spaces...

Инструкция по технике безопасности

Информация, содержащаяся в данной инструкции, необходимо изучить перед установкой светильника и хранить до окончания срока эксплуатации изделия.

Требования безопасности:

- Установку и подключение светильника должны производить квалифицированные специалисты.
- Перед подключением светильника убедиться, что технические данные сети соответствуют данным, указанным на упаковке.
- Перед подключением светильника должна соответствовать его...

Дополнительная информация:

- Светильник предназначен для использования в закрытых или полупрозрачных помещениях.
- Светильник предназначен для использования в закрытых или полупрозрачных помещениях.
- Светильник предназначен для использования в закрытых или полупрозрачных помещениях...

Важная информация:

- Светильник предназначен для использования в закрытых или полупрозрачных помещениях.
- Светильник предназначен для использования в закрытых или полупрозрачных помещениях.
- Светильник предназначен для использования в закрытых или полупрозрачных помещениях...

Меры защиты:

- Светильник предназначен для использования в закрытых или полупрозрачных помещениях.
- Светильник предназначен для использования в закрытых или полупрозрачных помещениях.
- Светильник предназначен для использования в закрытых или полупрозрачных помещениях...

Важная информация:

- Светильник предназначен для использования в закрытых или полупрозрачных помещениях.
- Светильник предназначен для использования в закрытых или полупрозрачных помещениях.
- Светильник предназначен для использования в закрытых или полупрозрачных помещениях...

Важная информация:

- Светильник предназначен для использования в закрытых или полупрозрачных помещениях.
- Светильник предназначен для использования в закрытых или полупрозрачных помещениях.
- Светильник предназначен для использования в закрытых или полупрозрачных помещениях...

Інструкція з техніки безпеки

Інформація, вміщена в даній інструкції, необхідно вивчити перед установкою світильника і зберегти до закінчення терміну експлуатації виробу.

Вимоги безпеки:

- Установку та підключення світильника повинні проводити кваліфіковані фахівці.
- Перед підключенням світильника необхідно перевірити, чи технічні дані мережі відповідають даним, зазначеним на упаковці.
- Перед підключенням світильника повинні відповідати його дані...

Додаткова інформація:

- Світильник призначений для використання в закритих або напівпрозорих приміщеннях.
- Світильник призначений для використання в закритих або напівпрозорих приміщеннях.
- Світильник призначений для використання в закритих або напівпрозорих приміщеннях...

Важлива інформація:

- Світильник призначений для використання в закритих або напівпрозорих приміщеннях.
- Світильник призначений для використання в закритих або напівпрозорих приміщеннях.
- Світильник призначений для використання в закритих або напівпрозорих приміщеннях...

Заходи захисту:

- Світильник призначений для використання в закритих або напівпрозорих приміщеннях.
- Світильник призначений для використання в закритих або напівпрозорих приміщеннях.
- Світильник призначений для використання в закритих або напівпрозорих приміщеннях...

Важлива інформація:

- Світильник призначений для використання в закритих або напівпрозорих приміщеннях.
- Світильник призначений для використання в закритих або напівпрозорих приміщеннях.
- Світильник призначений для використання в закритих або напівпрозорих приміщеннях...

Важлива інформація:

- Світильник призначений для використання в закритих або напівпрозорих приміщеннях.
- Світильник призначений для використання в закритих або напівпрозорих приміщеннях.
- Світильник призначений для використання в закритих або напівпрозорих приміщеннях...