

PROGRAMMA MISCELAZIONE BAGNO
BATH MIXING PROGRAM
PROGRAMME DU MITIGEUR POUR LA SALLE DE BAIN
BAD-MISCHUNGSPROGRAMM
PROGRAMA MEZCLADORES BAÑO
ПРОГРАММА СМЕСИТЕЛЕЙ ДЛЯ ВАННОЙ
ΛΟΥΤΡΟ ΠΟΥ ΑΝΑΜΙΓΝΥΕΙ ΤΟ ΠΡΟΓΡΑΜΜΑ
浴室混水产品

cono

Art. 45163

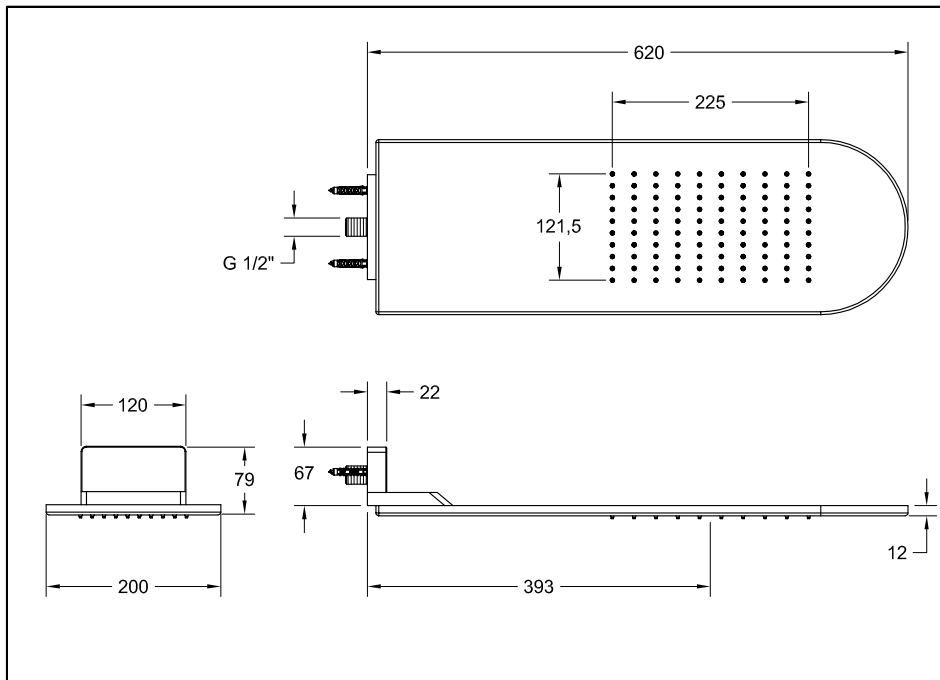
GESSI 

Gessi SpA - Parco Gessi

13037 Serravalle Sesia (Vercelli) - Italy

Phone +39 0163 454111 - Facsimile +39 0163 459273

www.gessi.com - gessi@gessi.it



Prima dell'installazione e messa in funzione

Attenzione! I tubi d'alimentazione devono essere sciacquati con cura prima dell'installazione del dispositivo, in modo che non rimangano trucioli, residui di saldatura o canapa, o altre impurità all'interno dei tubi. Attraverso tubazioni non sciacquate a fondo o attraverso la rete idrica generale, nel dispositivo possono entrare corpi estranei in grado di danneggiare guarnizioni/o-ring. Si raccomanda pertanto di dotare anche l'impianto generale di filtri.

DATI TECNICI

- Pressione minima d'esercizio 0,5 bar
- Pressione massima d'esercizio 5 bar
- Pressione d'esercizio consigliata 3 bar (in caso di pressione dell'acqua superiore ai 5 bar si consiglia l'installazione di riduttori di pressione)

Before installation and setting to work

Attention! The feeding pipes have to be rinsed carefully before the installation of the device so that there won't remain shavings, sealing or hemp residues, or other impurities inside the pipes. Through pipes not thoroughly rinsed or through the general water network, in the device foreign bodies can enter that could damage gaskets /o-ring. So filters should be installed also on the general system.

TECHNICAL DATA

- Minimum working pressure 0,5 bar
- Maximum working pressure 5 bar
- Recommended working pressure 3 bar (in case of water pressure higher than 5 bar it is recommended to install pressure reducers)

Avant l'installation et la mise en fonction

Attention! Les tuyaux d'alimentation doivent être rincés avec soin avant l'installation du dispositif, de sorte que ils ne restent pas de copeaux, des restes de soudage ou de chanvre, ou d'autres impuretés à l'intérieur des tuyaux. A travers les conduites non rincées à fond ou à travers le réseau hydrique général, dans le dispositif peuvent entrer des corps étrangers à même de détériorer les gaines/o-ring. On recommande ainsi d'installer des filtres également sur le système général.

DONNÉES TECHNIQUES

- Pression minimum d'exercice 0,5 bar
- Pression maximum d'exercice 5 bar
- Pression d'exercice conseillée 3 bar (en cas de pression de l'eau supérieure aux 5 bar nous conseillons l'installation de réducteurs de pression)

Vor der Installation und Inbetriebnahme

Achtung! Bevor die Vorrichtung zu installieren, bitte spülen Sie die Zuleitungsröhre sorgfältig aus, um alle Spannen, Schweiß- und Hanfrückstände bzw. alle Verunreinigungen vom Inneren der Röhre zu entfernen. Durch nicht sorgfältig gespülte Rohrleitungen bzw. durch das allgemeine Wassernetz können Fremdkörper in den Korpen eintreten, die die Dichtungen bzw. die O-Ringe beschädigen können. Es ist dann empfehlenswert, die allgemeine Anlage mit Filtern auszustatten.

TECHNISCHE DATEN

- Minimaler Betriebsdruck 0,5 bar
- Maximaler Betriebsdruck 5 bar
- Empfohlener Betriebsdruck 3 bar (sollte der Wasserdruck einen Wert von 5 bar überschreiten, empfiehlt es sich Druckminderventile zu installieren)

Antes de la instalación y la puesta en función

¡Cuidado! Los tubos de alimentación tienen que ser enjuagados escrupulosamente antes de instalar el dispositivo de manera que no haya virutas, residuos de soldadura o cáñamo u otras impurezas al interior de los tubos. A través de los tubos no perfectamente enjuagados o de la red hídrica general pueden entrar en el dispositivo unos cuerpos extraños que pueden dañar guarniciones/o-rings. Les recomendamos por lo tanto que instalen los filtros en la planta general también.

DATOS TÉCNICOS

- Presión mínima de ejercicio 0,5 bar
- Presión máxima de ejercicio 5 bar
- Presión de ejercicio aconsejada 3 bar (en caso de presión del agua superior a los 5 bar, les aconsejamos instalar unos reductores de presión)

Перед установкой и началом использования

Внимание! Перед установкой смесителя необходимо тщательно промыть водопроводные трубы, чтобы в них не оставались стружка, шлак от сварки, лен или другие посторонние тела. Через плохо промытые водопроводные трубы или через общую водопроводную сеть в смеситель могут попасть посторонние тела, способные повредить уплотнения и уплотнительные кольца. Поэтому, рекомендуется оснастить фильтрами также и общую систему.

ТЕХНИЧЕСКИЕ ДАННЫЕ

- Минимальное рабочее давление: 0,5 бар
- Максимальное рабочее давление: 5 бар
- Рекомендованное рабочее давление 3 бар (в случае давления воды, превышающего 5 бар, рекомендуется установка редукторов давления).

Πριν απο την εγκατασταση και έναρξη της λειτουργίας

Προσοχή! Οι σωλήνες τροφοδοσίας πρέπει να ξεπλένονται προσεχτικά πριν από την εγκατάσταση της μπαταρίας προκειμένου να αποφευχθεί η παρουσία ψηγμάτων, υπολειμμάτων συγκολλητικής ουσίας ή στουπιού, ή άλλων ακαθαρσιών μέσα στους σωλήνες. Μέσα από όχι τέλεια καθαρισμένους σωλήνες ή μέσα από το γενικό δίκτυο παροχής νερού, στην μπαταρία μπορεί να εισχωρήσουν ξένα σώματα τα οποία μπορούν να προκαλέσουν ζημιά στα παρεμβύσματα / στους δακτύλιους κυκλικής διατομής. Έτσι λοιπόν θα πρέπει να τοποθετηθούν φίλτρα στο γενικό σύστημα.

ΤΕΧΝΙΚΑ ΣΤΟΙΧΕΙΑ

- Ελάχιστη πίεση λειτουργίας 0,5 bar
- Μέγιστη πίεση λειτουργίας 5 bar
- Συνιστώμενη πίεση λειτουργίας 3 bar (σε περίπτωση πίεσης του νερού μεγαλύτερη από 5 bar συνιστάται η τοποθέτηση μειωτήρων πίεσης)

在安装和使用前

小心! 安装本设备之前需要仔细清洗水管, 确保管道里面不存留金属屑、焊接后的残渣或麻丝, 或者是其他脏物。异质也能通过未深度冲洗的水管或更广义的水网管道进入装置, 从而损坏垫圈/O形密封圈。为此建议为总水管网配置过滤器。

技术参数

- 最小工作压力为0.5巴
- 最大工作压力为5巴
- 建议采用的工作压力为3巴(如果水压超过5巴建议安装减压阀)

DURANTE TUTTE LE FASI DELL'INSTALLAZIONE SI RACCOMANDA:

- Di utilizzare guanti protettivi per evitare di lasciare impronte sulle superfici in acciaio INOX.
- Di non appoggiare MAI il soffione sulla superficie contenente gli ugelli di erogazione.

DURING ALL INSTALLATION STAGES WE RECOMMEND:

- Using protection gloves to avoid leaving fingerprints on the STAINLESS steel surfaces.
- NEVER put the shower head on the surface containing the supply nozzles.

PENDANT TOUTES LES PHASES DE L'INSTALLATION ON RECOMMANDE:

- D'utiliser des gants de protection pour éviter de laisser des empreintes sur les surfaces en acier INOX.
- De ne JAMAIS appuyer la pomme de douche sur la surface contenant les buses de débit.

ES IST EMPFEHLENSWERT, BEI ALLEN PHASEN DER INSTALLATION:

- Schützhandschuhe anzuziehen, um zu vermeiden, Fingerabdrücke auf den Oberflächen aus Edelstahl zu lassen.
- Den Brausekopf NIE auf die Oberfläche mit den Versorgungsdüsen zu stellen.

DURANTE TODAS LAS FASES DE LA INSTALACIÓN LES RECOMENDAMOS QUE:

- Utilicen los guantes de protección para no dejar huellas sobre las superficies de acero INOXIDABLE.
- No apoyen NUNCA el pomo de ducha sobre la superficie que contiene las boquillas de erogación.

HA ВСЕХ ЭТАПАХ УСТАНОВКИ РЕКОМЕНДУЕТСЯ:

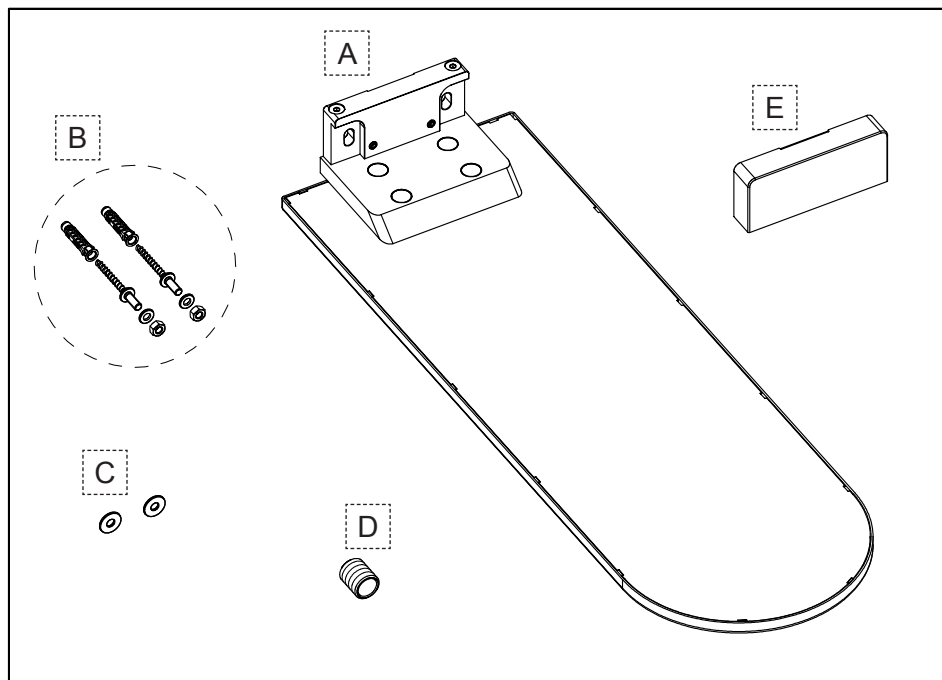
- Надевать защитные перчатки, чтобы на поверхностях из нержавеющей стали не оставались отпечатки пальцев.
- Никогда не класть душевую лейку на поверхность с форсунками.

ΚΑΤΑ ΤΗ ΔΙΑΡΚΕΙΑ ΟΛΩΝ ΤΩΝ ΦΑΣΕΩΝ ΤΗΣ ΕΓΚΑΤΑΣΤΑΣΗΣ ΣΥΝΙΣΤΑΤΑΙ:

- Η χρήση προστατευτικών γαντιών προς αποφυγή αποτυπωμάτων επάνω στις επιφάνειες από ανοξείδωτο ατσάλι.
- Να μην ακουμπάτε ΠΟΤΕ το φυσητήρα επάνω στην επιφάνεια που περιέχει τα ακροφύσια παροχής.

在整个安装过程中, 请按照以下要求操作:

- 使用防护手套, 以避免在不锈钢表面留下印痕。
- 严禁将喷淋器有供水喷嘴的一面朝下放置。



Contenuto della confezione:

- A - Soffione
- B - Set di fissaggio
- C - Anello distanziale
- D - Raccordo filettato per soffione
- E - Copertura soffione

Package content:

- A - Shower head
- B - Fastening set
- C - Spacer ring
- D - Threaded connection for shower head
- E - Shower head cover

Contenu de l'emballage:

- A - Pomme
- B - Set de fixation
- C - Bague entretoise
- D - Raccord fileté pour pomme de douche
- E - Couverture pomme de douche

Inhalt der Verpackung:

- A - Brausekopf
- B - Befestigungsset
- C - Distanzring
- D - Gewindeanschlussstück für den Brausekopf
- E - Abdeckung vom Brausekopf

Contenido de la caja:

- A - Rociador
- B - Juego de fijación
- C - Anillo distanciador
- D - Unión roscada para rociador
- E - Cobertura rociador

Содержимое упаковки:

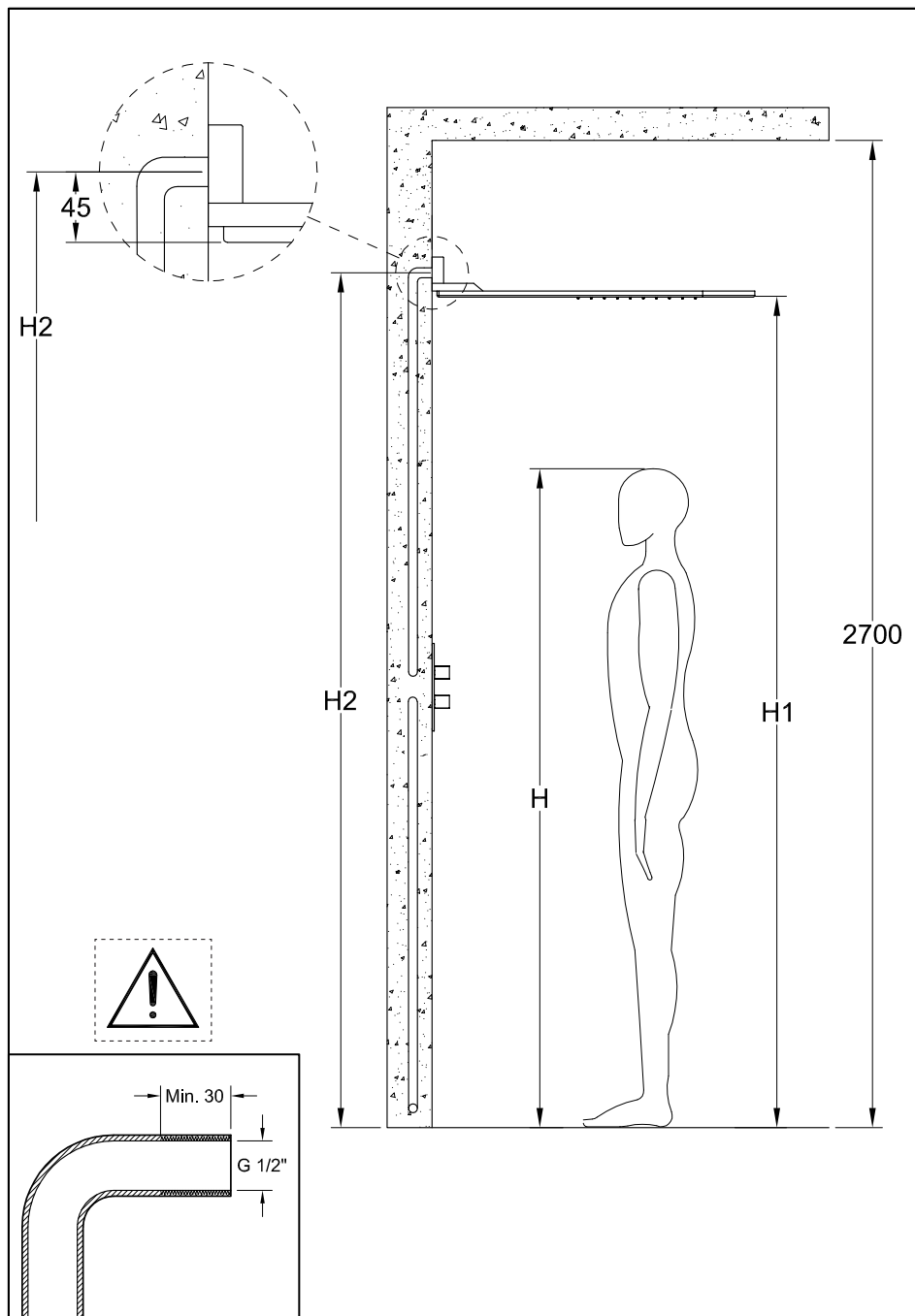
- A - Душевая лейка
- B - Комплект крепления
- C - Распорное кольцо
- D - Резьбовое соединение для душевой лейки
- E - Покрытие для душевой головы

Περιεχόμενο συσκευασίας:

- A - Φουσητήρας
- B - Σετ στερέωσης
- C - Δακτύλιος απόστασης
- D - Σπειρωτό ρακόρ για φουσητήρα
- E - Κάλυψη φουσητήρα

包装内含:

- A - 喷淋器
- B - 固定套件
- C - 间隔环
- D - 喷淋器带螺纹接头
- E - 喷淋器护罩



H [mm]	H1 [mm]	H2 [mm]
1600	2100 ÷ 2200	H1 + 45
1700	2100 ÷ 2200	
1800	2200 ÷ 2300	
1900	2300 ÷ 2400	

H = Statura cliente - Customer height - Hauteur client - Größe des Kunden - Altura cliente - Рост клиента
- Μέγεθος πελάτη - 用户身高

H1 = Altezza consigliata - Recommended height - Hauteur conseillée - Empfohlene Höhe - Altura aconsejada - Рекомендованная высота - Συνιστώμενο ύψος - 建议高度

H2 = Altezza presa acqua - Water inlet height - Hauteur prise eau - Höhe des Wasserauslaufs - Altura toma de agua - Высота точки подключения воды - Ύψος παροχής νερού - 出水装置高度

IMPORTANTE: Il tubo d'alimentazione, collocato all'interno della parete, dovrà avere una filettatura interna G1/2" per una lunghezza minima di 30 mm necessaria a garantire un corretto accoppiamento con il raccordo G1/2" contenuto nella confezione.

IMPORTANT: The supply pipe, placed inside the wall, should have an internal threading G1/2" for a minimum length of 30 mm necessary to guarantee a proper coupling with the G1/2" joint contained in the package.

IMPORTANT: Le tube d'alimentation, situé à l'intérieur du mur, devra avoir un filetage interne G1/2" pour une longueur minimum de 30 mm nécessaire à garantir un accouplement correct avec le raccord G1/2" contenu dans l'emballage.

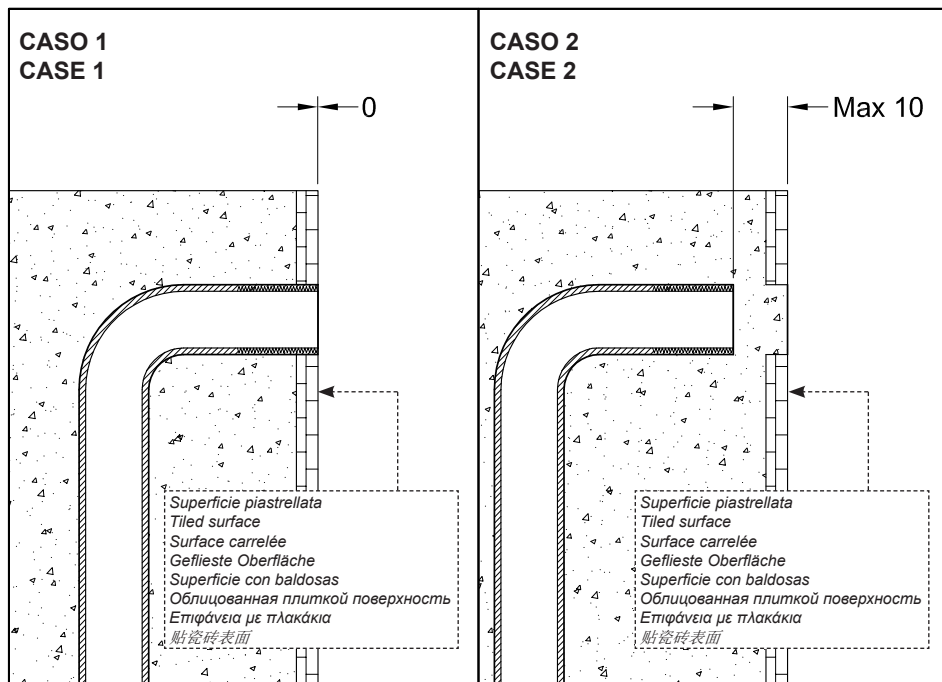
WICHTIG: Der sich in der Wand befindende Versorgungsschlauch soll ein Innengewinde G1/2" von mindestens 30 mm aufweisen, das zur Gewährleistung der korrekten Verbindung mit dem in der Verpackung enthaltenen G1/2" Ansatzrohr dient.

IMPORTANTE: El tubo de alimentación, alojado al interior de la pared, deberá tener una rosca interna G1/2" de largo mínimo de 30 mm necesaria para asegurar un correcto acoplamiento con la unión G1/2" incluida en el embalaje.

ВАЖНО: питающая труба, находящаяся в стене, должна иметь внутреннюю резьбу 1/2" с минимальной длиной 30 мм, необходимую для обеспечения правильного соединения с штуцером 1/2", содержащимся в упаковке.

ΣΗΜΑΝΤΙΚΟ: Ο σωλήνας τροφοδοσίας, που είναι τοποθετημένος στο εσωτερικό του τοίχου, θα πρέπει να έχει ένα εσωτερικό σπείρωμα G1/2" για ένα ελάχιστο μήκος 30 mm απαραίτητο για την εξασφάλιση μιας σωστής σύζευξης με το ρακόρ G1/2" που περιέχεται στη συσκευασία.

重要: 埋于墙体内部的供水管应具备长度不低于30毫米的G1/2" 内螺纹，以保证其能够与包装内所附的G1/2" 接头实现正确对接。



CASO 1: Il tubo d'alimentazione può essere installato in maniera tale che l'estremità dello stesso termini a filo con la parete piastrellata.

CASO 2: Il tubo d'alimentazione può essere installato in maniera tale che l'estremità dello stesso termini a 10mm MAX dalla parete piastrellata.

CASE 1: The supply pipe can be installed so that its end ends flush with the tiled wall.

CASE 2: The supply pipe can be installed so that its end ends at 10mm MAX from the tiled wall.

CAS 1: Le tube d'alimentation peut être installé de sorte que l'extrémité de celui-ci termine au ras du mur carrelé.

CAS 2: Le tube d'alimentation peut être installé de sorte que l'extrémité de celui-ci termine à 10mm MAX du mur carrelé.

FALL Nr. 1: Der Versorgungsschlauch kann so installiert werden, dass sein Ende mit der gefliesten Wand aufgereiht ist.

FALL Nr. 2: Der Versorgungsschlauch kann so installiert werden, dass sein Ende MAX 10mm von der gefliesten Wand entfernt ist.

CASO 1: Eel tubo de alimentación puede ser instalado de manera que su extremidad quede alineada a la pared de baldosas.

CASO 2: El tubo de alimentación puede ser instalado de manera que su extremidad se encuentre a 10mm MÁX de la pared de baldosas.

ВАРИАНТ 1: Водопроводная труба может быть установлена таким образом, чтобы ее конец находился на уровне облицованной плиткой стены.

ВАРИАНТ 2: Водопроводная труба может быть установлена таким образом, чтобы ее конец находился в 10 мм МАКС. от облицованной плиткой стены.

ΠΕΡΙΠΤΩΣΗ 1: Ο σωλήνας τροφοδοσίας μπορεί να τοποθετηθεί έτσι ώστε το άκρο του να τελειώνει ακριβώς στο άκρο του τοίχου με τα πλακάκια.

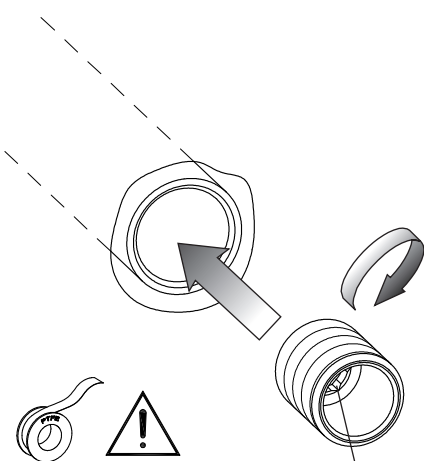
ΠΕΡΙΠΤΩΣΗ 2: Ο σωλήνας τροφοδοσίας μπορεί να τοποθετηθεί έτσι ώστε το άκρο του να τελειώνει το ΑΝΩΤΕΡΟ 10 mm από τον τοίχο με τα πλακάκια.

类1: 安装供水管时，其末端可与铺有瓷砖的墙面基本贴近。

类2: 安装供水管时，其末端可与铺有瓷砖的墙面距离不超过10毫米。

Pressione statica - Static pressure - Pression statique Druck statisch - Presión estática - Статическое давление Στατική πίεση - 静压力	Uscita - Outlet - Sortie Ausgang - Salida - Выход Έξοδος - 出口
[bar]	[l/min]
1	8,2
2	11
3	12,4
4	13,4
5	14,2

Fig. 1

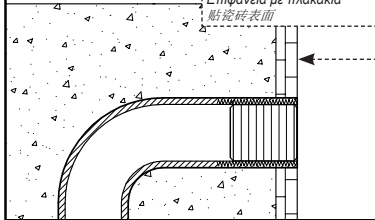


usare canapa o teflon
 use hemp or teflon
 employer chanvre ou teflon
 benutzen Sie Hanf oder Teflon
 usar cáñamo o teflon
 используйте лен или тефлон
 χρησιμοποιήστε καννάβι ή τeflon
 使用麻丝或特氟龙

10 mm

CASO 1
CASE 1

Superficie piastrellata
 Tiled surface
 Surface carrelée
 Geflieste Oberfläche
 Superficie con baldosas
 Облицованная плиткой поверхность
 Επιφάνεια με πλακάκια
 貼瓷磚表面



CASO 2
CASE 2

Superficie piastrellata
 Tiled surface
 Surface carrelée
 Geflieste Oberfläche
 Superficie con baldosas
 Облицованная плиткой поверхность
 Επιφάνεια με πλακάκια
 貼瓷磚表面

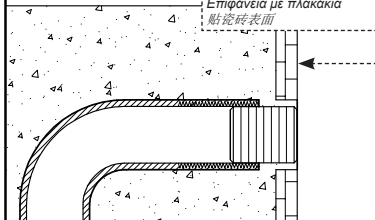
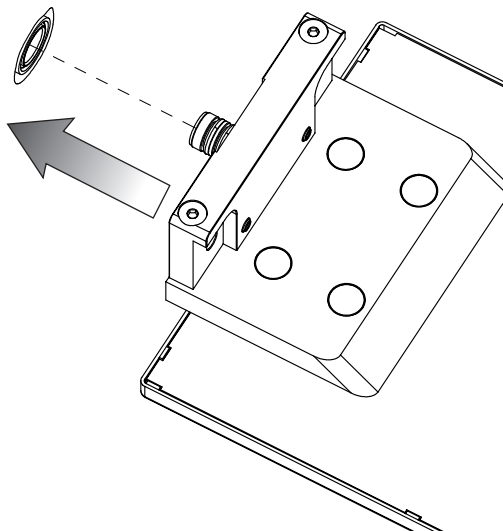


Fig. 2



INSTALLAZIONE

Fig. 1 - Avvitare il raccordo G1/2" contenuto nella confezione all'interno del tubo d'alimentazione.

CASO 1: Avvitare il raccordo fino ad allinearli all'estremità del tubo corrispondente alla parete piastrellata.

CASO 2: Avvitare il raccordo fino ad allinearli alla parete piastrellata.

Fig. 2 - Innestare a pressione la connessione del soffione all'interno del raccordo.

INSTALLATION

Fig. 1 - Screw the G1/2" joint contained in the package inside the supply pipe.

CASE 1: Screw the connection until aligning it at the end of the corresponding pipe with the tiled wall.

CASE 2: Screw the connection until aligning it with the tiled wall.

Fig. 2 - Fit by pressing the connection of the head inside the joint.

INSTALLATION

Fig. 1 - Visser le raccord G1/2" contenu dans l'emballage à l'intérieur du tube d'alimentation.

CAS 1: Visser le raccord jusqu'à l'aligner à l'extrémité du tube correspondant au mur carrelé.

CAS 2: Visser le raccord jusqu'à l'aligner au mur carrelé.

Fig. 2 - Enclencher en pressant la connexion de la pomme à l'intérieur du raccordement.

INSTALLATION

Abb. 1 - Das in der Verpackung enthaltene G1/2" Ansatzrohr an den Versorgungsschlauch anschrauben.

FALL Nr. 1: Das Ansatzrohr einschrauben, bis es mit dem Ende des Schlauchs an der gefliesten Wand aufgereiht ist.

FALL Nr. 2: Das Ansatzrohr einschrauben, bis es mit der gefliesten Wand aufgereiht ist.

Abb. 2 - Die Verbindung des Brausekopfes unter Druckaufwendung in das Anschlussstück einkuppeln.

INSTALACIÓN

Fig. 1 - Atornillar la unión G1/2" incluida en el embalaje al interior del tubo de alimentación.

CASO 1: Atornillar la unión hasta cuando quede alineada a la extremidad del tubo correspondiente a la pared de baldosas.

CASO 2: Atornillar la unión hasta cuando quede alineada a la pared de baldosas.

Fig. 2 - Inserten, presionándola, la conexión del rociador al interior de la unión.

УСТАНОВКА

Рис. 1 - Завинтите шуцер 1/2", содержащийся в упаковке, в водопроводную трубу.

ВАРИАНТ 1: Завинтите шуцер, чтобы выровнять его по концу трубы, соответствующему облицованной плиткой стене.

ВАРИАНТ 2: Завинтите шуцер, чтобы выровнять его по облицованной плиткой стене.

Рис. 2 - Вставьте нажатием соединение душевой головки внутрь шуцера.

ΕΓΚΑΤΑΣΤΑΣΗ

Εικ. 1 - Βιδώστε την ένωση G1/2" που περιέχεται στη συσκευασία μέσα στο σωλήνα τροφοδοσίας.

ΠΕΡΙΠΤΩΣΗ 1: Βιδώστε τη σύνδεση έως ότου ευθυγραμμιστεί στο άκρο του αντίστοιχου σωλήνα με τον τοίχο με πλακάκια.

ΠΕΡΙΠΤΩΣΗ 2: Βιδώστε τη σύνδεση έως ότου ευθυγραμμιστεί με τον τοίχο με πλακάκια.

Εικ. 2 - Συνδέστε με πίεση τη σύνδεση του φουσητήρα στο εσωτερικό του ρακόρ.

安装

图1 - 安装包装内所附的供水管用G1/2" 接头。

类1: 旋拧接头，使其与对应铺有瓷砖的墙面的水管末端呈一直线。

类2: 旋拧接头，使其与铺有瓷砖的墙面呈一直线。

图2 - 用力将喷淋器套接插进接头内部。

Fig. 3

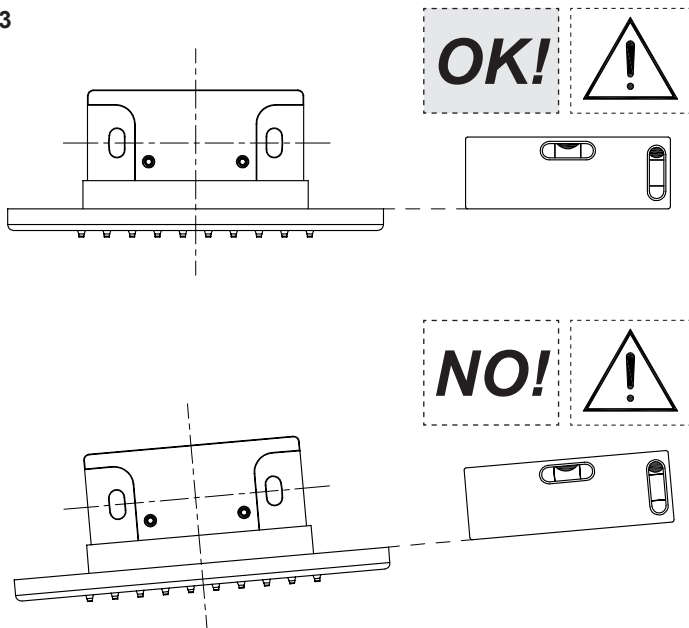


Fig. 4

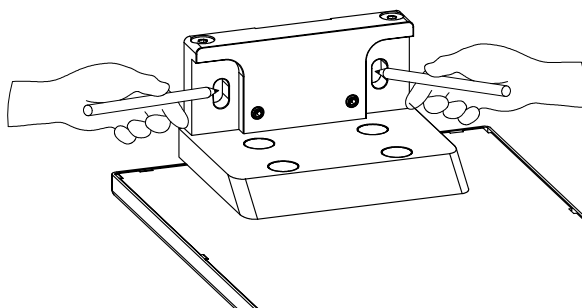
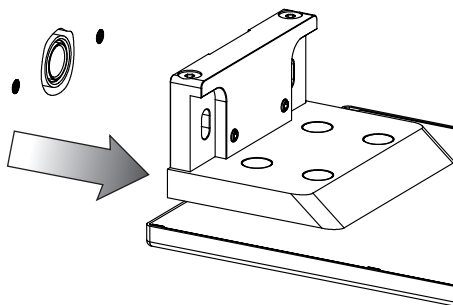


Fig. 5



INSTALLAZIONE (continua...)

Fig. 3 - Verificare, con l'ausilio di una livella a bolla d'aria, il corretto allineamento del soffione con il pavimento.

Fig. 4 - Contrassegnare, al centro delle asole, i punti in cui effettuare i fori per il fissaggio a parete.

Fig. 5 - Allontanare il soffione dalla parete.

INSTALLATION (continues...)

Fig. 3 - Check with the help of a spirit level, proper alignment of the shower head with the floor.

Fig. 4 - Mark, at the center of the loops, the points where wall mount holes should be made.

Fig. 5 - Remove the shower head from the wall.

INSTALLATION (continue...)

Fig. 3 - Vérifier, à l'aide d'un niveau à bulle d'air l'alignement correct de la pomme de douche avec le sol.

Fig. 4 - Marquer, au centre des fentes les points où effectuer les trous pour la fixation murale.

Fig. 5 - Eloigner la pomme douche du mur.

INSTALLATION (folgt...)

Abb. 3 - Dann die korrekte Fluchtung zwischen dem Brausekopf und dem Fußboden unter Zuhilfenahme einer Wasserwaage überprüfen.

Abb. 4 - Im Mittelpunkt der Schlitze die Punkte kennzeichnen, an denen die Bohrungen für die Befestigung an der Wand durchzuführen sind.

Abb. 5 - Den Brausekopf von der Wand entfernen.

INSTALACIÓN (continúa...)

Fig. 3 - Verifiquen, con el auxilio de un nivel de burbuja de aire, la correcta alineación del pomo de ducha con respecto al suelo.

Fig. 4 - Marquen, al centro de los ojales, los puntos en los cuales efectuar los huecos para la fijación a la pared.

Fig. 5 - Alejen el pomo de ducha de la pared.

УСТАНОВКА (продолжение...)

Рис. 3 - При помощи жидкостного уровня проверьте правильность выравнивания душевой лейки относительно пола.

Рис. 4 - Отметьте в центрах прорезей точки, в которых будет осуществляться крепление к стене.

Рис. 5 - Отведите душевую лейку от стены.

ΕΓΚΑΤΑΣΤΑΣΗ (συνεχίζεται...)

Εικ. 3 - Ελέγξτε, με τη βοήθεια ενός αφαδιού αεροστάθμης, τη σωστή ευθυγράμμιση του φυσητήρα με το πάτωμα.

Εικ. 4 - Σημειώστε, στο κέντρο των σχισμών, τα σημεία στα οποία θα κάνετε τις τρύπες για την επιδαπέδια στερέωση.

Εικ. 5 - Απομακρύνετε το φυσητήρα από τον τοίχο.

安装 (继续...)

图3 - 用气泡水平仪检查喷淋器跟地面是否平行。

图4 - 通过固定用扣眼的中心在墙面上进行标记，标出固定混水器用的墙洞的所在位置。

图5 - 从墙上取下喷淋器。

Fig. 6

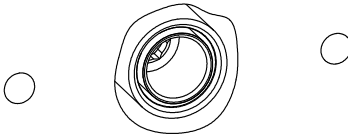


Fig. 7

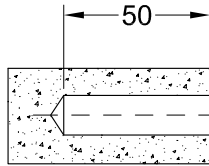
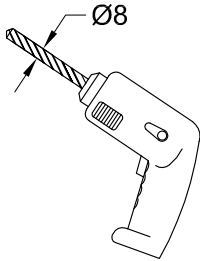
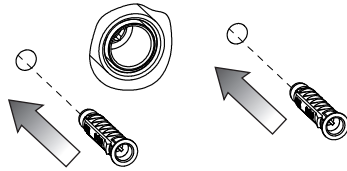


Fig. 8

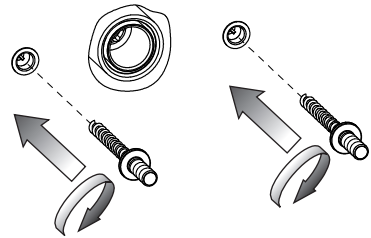
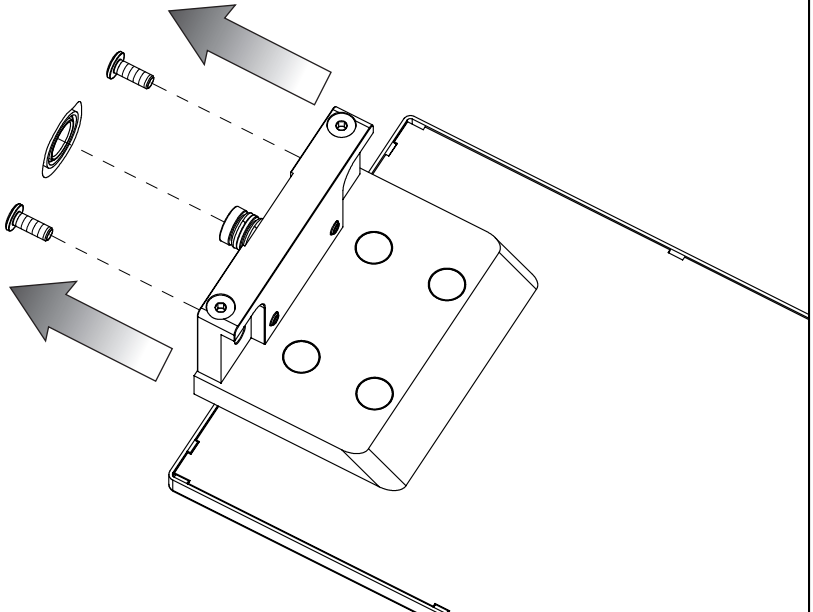


Fig. 9



INSTALLAZIONE (continua...)

Fig. 6 - Realizzare i fori per il fissaggio a parete nei punti contrassegnati in precedenza con una punta Ø8mm per le profondità indicate.

Fig. 7 - Inserire i tasselli nei fori praticati sulla parete dopo averli puliti da eventuali residui di polvere.

Fig. 8 - Avvitare le viti di supporto per il soffione.

Fig. 9 - Innestare a pressione la connessione del soffione all'interno del raccordo.

INSTALLATION (continues...)

Fig. 6 - Drill for wall fastening in the points previously marked with a bit Ø8mm for the indicated depths.

Fig. 7 - Insert plugs in the holes made on the wall after cleaning them from any dust residues.

Fig. 8 - Tighten the support screws for the shower head.

Fig. 9 - Fit by pressing the connection of the head inside the joint.

INSTALLATION (continue...)

Fig. 6 - Réaliser les trous pour la fixation murale dans les points marqués auparavant avec une pointe Ø8mm pour les profondeurs indiquées.

Fig. 7 - Insérer les fiches dans les trous effectués sur le mur après les avoir nettoyés d'éventuels résidus de poussière.

Fig. 8 - Visser les vis de support pour la pomme de douche.

Fig. 9 - Enclencher en pressant la connexion de la pomme à l'intérieur du raccordement

INSTALLATION (folgt...)

Abb. 6 - Die Löcher zur Wandbefestigung an den vorher markierten Stellen mit einem Bohrer von Ø8mm für die angegebenen Tiefen anbohren.

Abb. 7 - Die Dübel in die, in der Wand verwirklichten Bohrungen einsetzen, nachdem man die Bohrlöcher von eventuellen Staubrückständen befreit hat.

Abb. 8 - Die Schrauben von der Halterung für den Brausekopf festziehen.

Abb. 9 - Die Verbindung des Brausekopfes unter Druckaufwendung in das Anschlussstück einkuppeln.

INSTALACIÓN (continúa...)

Fig. 6 - Realicen los huecos para la fijación a la pared en los puntos marcados utilizando una broca de una punta Ø8mm para las profundidades indicadas.

Fig. 7 - Introduzcan los tacos en los huecos realizados sobre la pared tras haberlos limpiados de los eventuales residuos de polvo.

Fig. 8 - Atornillen los tornillos de soporte del pomo de ducha.

Fig. 9 - Inserten, presionándola, la conexión del rociador al interior de la unión.

УСТАНОВКА (продолжение...)

Рис. 6 - Просверлите отверстия для настенного крепления в отмеченных ранее местах сверлом Ø8мм с указанной глубиной.

Рис. 7 - Вставьте дюбели в просверленные в стене отверстия, предварительно очистив их от пыли внутри них.

Рис. 8 - Закрутите установочные винты душевой головки.

Рис. 9 - Вставьте нажатием соединение душевой головки внутрь штуцера.

ΕΓΚΑΤΑΣΤΑΣΗ (συνεχίζεται...)

Εικ. 6 - Κάντε τις τρύπες για την επιδαπέδια στερέωση στα σημεία που έχετε σημειώσει προηγουμένως με ένα τρυπανάκι Ø8mm για το βάθος που υποδεικνύεται.

Εικ. 7 - Εισάγετε τους τάκους στις τρύπες που κάνατε επάνω στον τοίχο αφού καθαρίσετε πρώτα τα ενδεχόμενα υπολείμματα σκόνης.

Εικ. 8 - Βιδώστε τις βίδες υποστηρίγματος για το φυσητήρα.

Εικ. 9 - Συνδέστε με πίεση τη σύνδεση του φυσητήρα στο εσωτερικό του ρακόρ.

安装 (继续...)

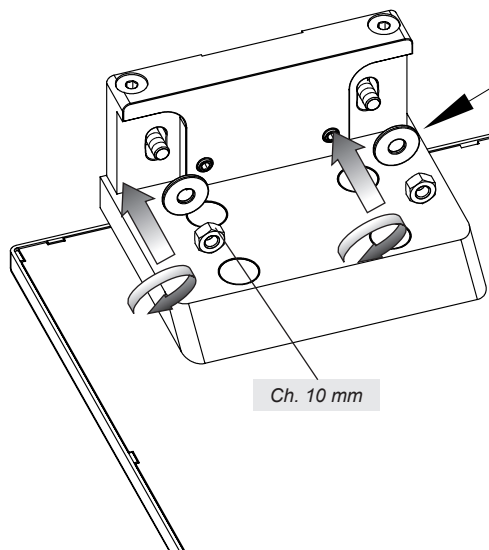
图6 - 使用8毫米口径的钻头在墙面上之前所标记的位置处，按要求的深度钻出用于固定混水器的的墙洞。

图7 - 清理掉钻好的墙洞中的一切残余的粉尘，然后向墙洞内插入楔子。

图8 - 拧紧喷淋器的支撑螺丝。

图9 - 用力将喷淋器套接插进接头内部。

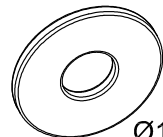
Fig. 10



NO!

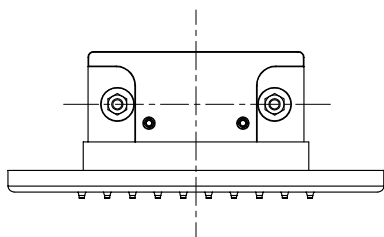


OK!

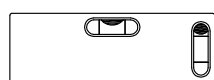


Ø18

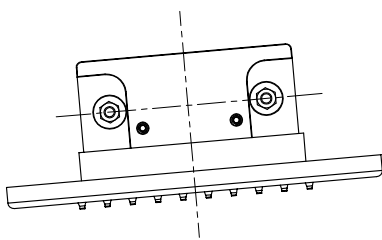
Fig. 11



OK!



NO!



INSTALLAZIONE (continua...)

Fig. 10-11 - Fissare il soffione mediante i dadi di fissaggio in dotazione, verificando il corretto allineamento del soffione rispetto al pavimento.

INSTALLATION (continues...)

Fig. 10-11 - Fasten the shower head with the fastening nuts supplied, checking the proper alignment of the shower head with respect to the floor.

INSTALLATION (continue...)

Fig. 10-11 - Fixer la pomme de douche avec les écrous de fixation fournis, en vérifiant l'alignement correct de la pomme de douche par rapport au plancher.

INSTALLATION (folgt...)

Abb. 10-11 - Den Brausekopf mittels der, in der Ausstattung befindlichen Befestigungsschraubenmuttern fixieren, wobei die korrekte Fluchtung des Brauskopfes hinsichtlich des Fußbodens zu überprüfen ist.

INSTALACIÓN (continúa...)

Fig. 10-11 - Aseguren el pomo de ducha con el auxilio de las tuercas de fijación incluida en el suministro, verificando la correcta alineación del pomo de ducha con respecto al suelo.

УСТАНОВКА (продолжение...)

Рис. 10-11 - Установите душевую головку с помощью фиксирующих гаек, включенных в комплект поставки, и проверьте корректное уравнивание по отношению к уровню пола.

ΕΓΚΑΤΑΣΤΑΣΗ (συνεχίζεται...)

Εικ.10-11 - Στερεώστε το φυσητήρα μέσω των παρεχόμενων περικοχλίων στερέωσης, ελέγχοντας τη σωστή ευθυγράμμιση του φυσητήρα σε σχέση με το πάτωμα.

安装 (继续...)

图10-11 - 检查喷淋器跟地面是否平行并用随配的固定螺母将喷淋器固定住。

Fig. 12

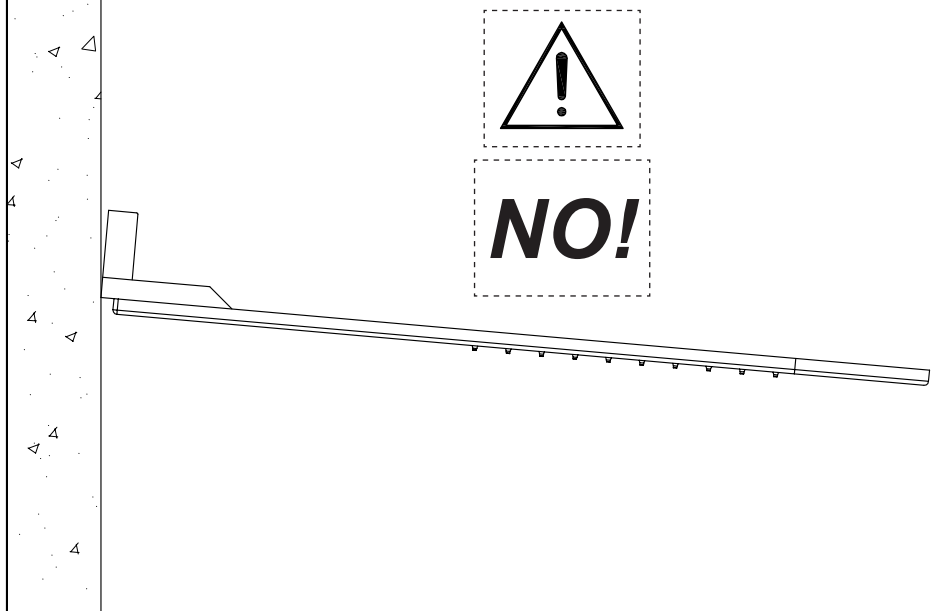


Fig. 13

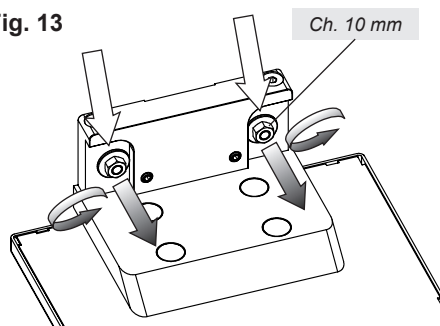


Fig. 14

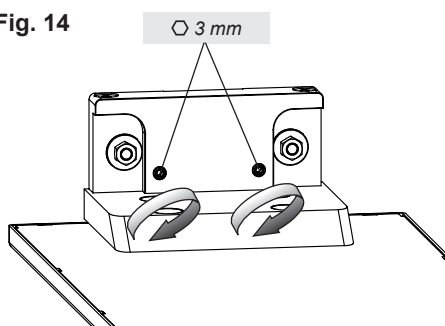
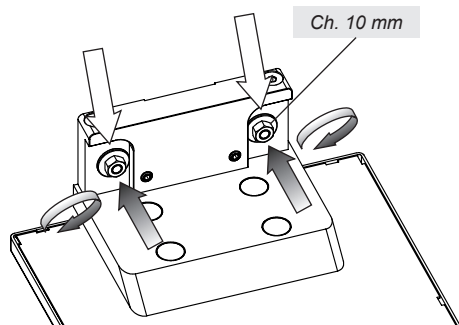


Fig. 15



INSTALLAZIONE (continua...)

Fig. 12-13-14-15 - Nel caso in cui il soffione non risulti essere allineato con il pavimento, ma tenda ad essere inclinato verso il basso, è possibile effettuare una regolazione interna per ovviare a questo difetto di installazione.

ALLENARE il fissaggio a parete del soffione. Movimentare i grani per aumentare l'incidenza verso l'alto del soffione. STRINGERE il fissaggio per bloccare nuovamente il soffione alla parete.

Verificare l'allineamento del soffione e nel caso non sia ancora corretto ripetere le precedenti operazioni.

INSTALLATION (continues...)

Fig. 12-13-14-15 - If the shower head is not aligned with the floor, but tends to be inclined downwards, an internal adjustment can be made to solve this installation fault.

LOOSEN the wall fastening of the shower head. Shift the grub screws to increase the incidence of the shower head upwards. TIGHTEN the fastening to lock again the shower head on the wall. Check the alignment of the shower head and if it is still not correct repeat previous operations.

INSTALLATION (continues...)

Fig. 12-13-14-15 - Si la pomme douche ne résulte pas être alignée avec le plancher, mais tend à être inclinée vers le bas, on peut effectuer un réglage interne pour régler ce défaut d'installation.

DESSERRER la fixation murale de la pomme de douche. Déplacer les goujons pour augmenter l'incidence vers le haut de la pomme douche. SERRER la fixation pour bloquer à nouveau la pomme de douche au mur.

Vérifier l'alignement de la pomme douche et s'il n'est pas encore correct répéter les opérations précédentes.

INSTALLATION (folgt...)

Abb. 12-13-14-15 - Falls es sich herausstellt, dass der Brausekopf nicht korrekt hinsichtlich des Fußbodens gefluchtet ist, sondern nach unten abkippt, kann man eine interne Einstellung vornehmen, um diesen Installationsfehler zu beheben.

Die Wandbefestigung des Brausekopfes LOCKERN. Dann die Stifte bewegen, um den Einfallswinkel nach oben in Richtung des Brausekopfes zu erhöhen. Die Befestigung ANZIEHEN, um den Brausekopf erneut an der Wand zu blockieren.

Die Fluchtung des Brausekopfes überprüfen und falls dieser immer noch nicht korrekt gefluchtet ist, die zuvor beschriebenen Tätigkeiten wiederholen.

INSTALACIÓN (continúa...)

Fig. 12-13-14-15 - En el caso de que el pomo de ducha no resulte alineado al suelo, sino esté inclinado hacia abajo, es posible efectuar una regulación interna para eliminar este defecto de instalación.

AFLOJEN el dispositivo de fijación en la pared del pomo de ducha. Muevan las clavijas de fijación para aumentar la incidencia hacia arriba del pomo de ducha. CIERREN el dispositivo de fijación para volver a bloquear el pomo de ducha en la pared.

Verifiquen la alineación del pomo de ducha y, en el caso de que siga sin ser correcta, repitan las operaciones precedentes.

УСТАНОВКА (продолжение...)

Рис. 12-13-14-15 - В случае, если душевая лейка не выровнена по полу, а наклонена вниз, можно выполнить внутреннюю регулировку, чтобы устранить этот дефект установки.

ОСЛАБИТЕ настенное устройство фиксирования душевой головки. Вращайте установочные винты, чтобы увеличить наклон душевой лейки вверх. Закрутите настенное устройство фиксирования, чтобы снова заблокировать душевую головку в стене.

Проверьте выравнивание душевой лейки, и если оно все равно еще неправильное, повторите приведенные выше операции.

ΕΓΚΑΤΑΣΤΑΣΗ (συνεχίζεται...)

Εικ. 12-13-14-15 - Σε περίπτωση που ο φουσητήρας δεν είναι ευθυγραμμισμένος με το πάτωμα, αλλά τείνει να έχει κλίση προς τα κάτω, είναι δυνατόν να κάνετε μία εσωτερική ρύθμιση για να αντιμετωπίσετε αυτό το ελάττωμα τοποθέτησης.

ΛΑΣΚΑΡΕΤΕ την επιτοίχια στερέωση του φουσητήρα. Κινείστε τους πείρους για να αυξήσετε την πρόσπτωση προς το επάνω μέρος του φουσητήρα. ΣΦΙΞΤΕ τη στερέωση για να μπλοκάρετε και πάλι το φουσητήρα στον τοίχο.

Ελέγξτε την ευθυγράμμιση του φουσητήρα και σε περίπτωση που δεν είναι ακόμη σωστή επαναλάβετε τους προηγούμενους χειρισμούς.

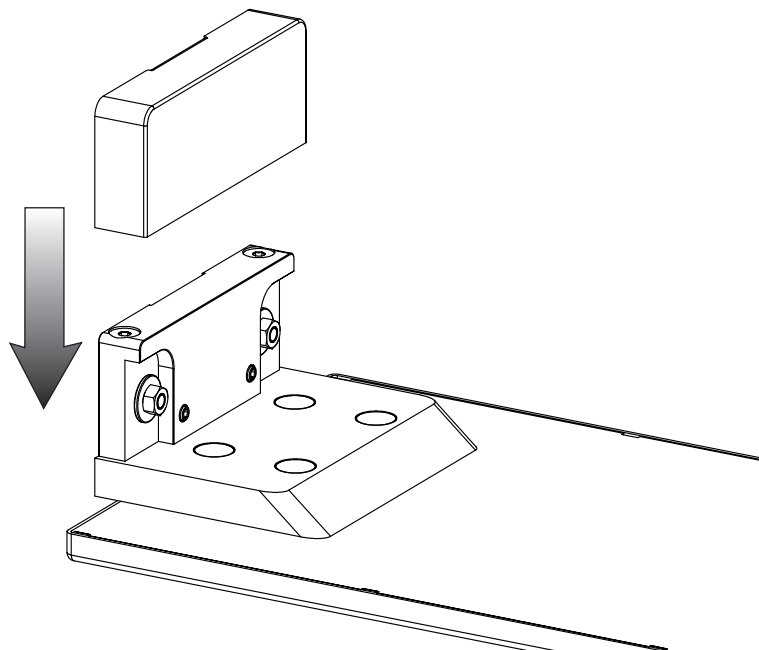
安装 (继续...)

图12-13-14-15 - 如果喷淋器跟地面不平行而是往低处倾斜，可以通过内部调整从而弥补安装导致的这个缺陷。

松开喷淋器在墙壁上的固定装置。移动螺丝增加喷淋器向上的倾角。拧紧固定装置使喷淋器重新被固定到墙壁上。

检查喷淋器是否跟地面平行，如果仍不正确则需要重复之前的更正操作。

Fig. 16



INSTALLAZIONE (continua...)

Fig. 16 - Inserire a pressione la copertura di finitura del soffione.

INSTALLATION (continues...)

Fig. 16 - Insert by pressing the finish cover of the head.

INSTALLATION (continue...)

Fig. 16 - Insérer en pressant la couverture de finition de la pomme.

INSTALLATION (folgt...)

Abb. 16 - Die Abschlussabdeckung des Brausekopfes unter Druckaufwendung einsetzen.

INSTALACIÓN (continúa...)

Fig. 16 - Introduzcan por presión la cobertura de acabado del rociador.

УСТАНОВКА (продолжение...)

Рис. 16 - Вставьте нажатием отделочное покрытие душевой головки.

ΕΓΚΑΤΑΣΤΑΣΗ (συνεχίζεται...)

Εικ. 16 - Εισάγετε πιέζοντας το κάλυμμα φινιρίσματος του φυσητήρα.

安装 (继续...)

图16 - 用力装上喷淋器的装饰面板。

Fig. 17

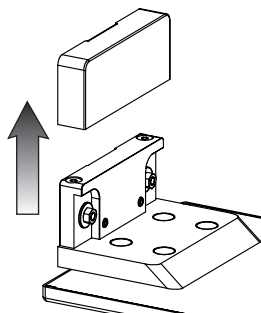


Fig. 18

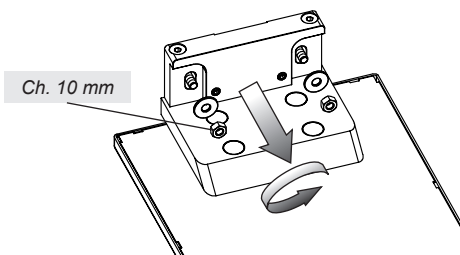


Fig. 19

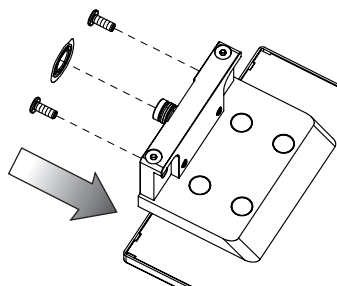


Fig. 20

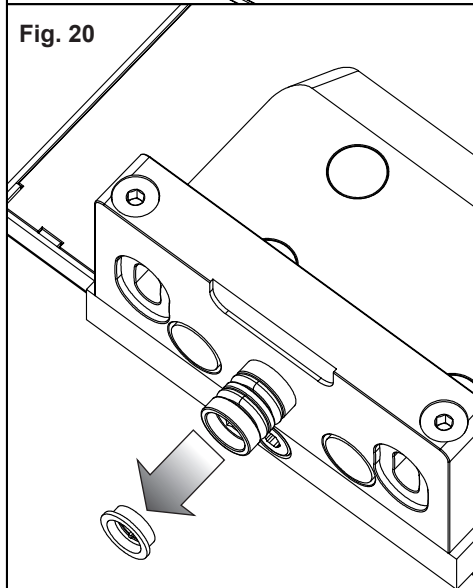
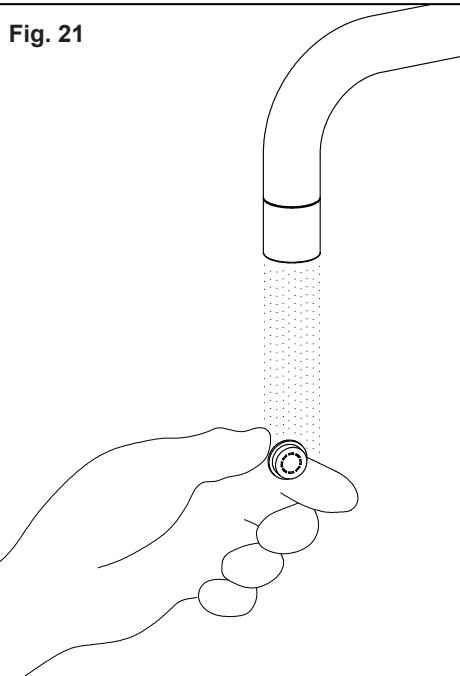


Fig. 21



ITA

Pulizia delle superfici in acciaio INOX

Spruzzi di malta e tracce di cemento possono essere trattate con una soluzione contenente una piccola quantità d'acido fosforico. Risciacquare con acqua (preferibilmente deionizzata) e asciugare. L'acqua deionizzata riduce il rischio di lasciare macchie.

Prodotti specifici sono disponibili presso ditte specializzate nelle finiture. Si consiglia di non utilizzare mai nessun tipo di prodotto indicato specificamente per la rimozione della malta o acido cloridrico diluito: se questi venissero accidentalmente usati o versati sull'acciaio inossidabile, risciacquare abbondantemente con acqua pulita.

- Le finiture spazzolate, possono evidenziare impronte nei primi tempi dopo l'installazione, ma queste diverranno meno evidenti dopo le prime operazioni di pulizia.

- I prodotti più sicuri ed efficaci per rimuovere impronte o altri tipi di macchie sono l'acqua saponata o un detergente blando.

- L'acciaio inossidabile con finitura a specchio può essere pulito con prodotti specifici solitamente usati per la pulizia del vetro. L'importante è che non contengano cloruri.

- Non utilizzare prodotti abrasivi in quanto possono lasciare graffi irreparabili sulle superfici di acciaio inossidabile.

- In alternativa, per rimuovere una contaminazione, può essere usato uno specifico prodotto per la pulizia dell'acciaio inossidabile contenente acido fosforico; ricordarsi poi di risciacquare con acqua deionizzata e asciugare la parte pulita. E' consigliabile trattare l'intera superficie inox, per evitare l'effetto "a chiazze".

- Tra i prodotti di pulizia che NON devono essere usati sull'acciaio inossidabile:

- prodotti contenenti cloruri, specialmente quelli contenenti acido cloridrico,
- candeggine a base di acido ipoclorico. Se queste vengono accidentalmente versate su qualsiasi superficie inox, devono essere risciacquate abbondantemente con acqua pulita,
- prodotti usati per pulire l'argento.

Per rimuovere uno sporco leggero o le impronte, è consigliabile usare un panno umido o di pelle scamosciata.

Per lo sporco più pesante, sono consigliabili le spugnette di nylon. Assolutamente da non usare sono invece le pagliette abrasive e quelle metalliche non inox che, oltre a graffiare la superficie, possono lasciare depositi di acciaio al carbonio che, in presenza di umidità, potrebbero dar luogo a macchie di ruggine.

Sulle finiture levigate a trama superficiale unidirezionale la pulizia deve essere effettuata con movimenti che seguono la direzione della finitura e non trasversalmente alla stessa.

Dove l'acqua è stata usata come mezzo di pulizia o risciacquo, specialmente nelle aree con notevole presenza di calcare, bisogna immediatamente asciugare la superficie per prevenire la comparsa di nuove macchie. L'uso dell'acqua deionizzata impedirà la formazione di calcare.

Per evitare contaminazioni causate da particelle di ferro, bisogna assicurarsi che gli utensili per la pulizia scelti non siano stati usati precedentemente su acciaio al carbonio. I materiali per la pulizia dei manufatti di acciaio inossidabile devono, infatti, essere esclusivamente riservati a questo scopo.

La pulizia deve essere fatta prima che si crei un eccessivo accumulo di sporco o di impronte, in modo tale che lo sforzo e il costo della pulizia, nonché il rischio di scalfire o alterare l'aspetto della superficie, vengano ridotti al minimo.

ING

Cleaning and Maintenance of Stainless Steel surfaces

Mortar and cement splashes can be treated with a solution containing a small amount of phosphoric acid. Rinse with water (preferably deionised water) and dry. Deionised water reduces the risk of water staining marks.

Proprietary products are available from specialists finishing companies. Never allow mortar removers or diluted hydrochloric acid to be used on stainless steel. If they have accidentally been applied to or spilt over the stainless steel, rinse generously with fresh water.

- Brushed finishes, which are a popular choice for interiors, may show finger marks in the period immediately after installation, but the visibility of the marking should become less evident after the first few cleaning operations.

- To remove fingerprints and other marks, soapy water or a mild detergent are usually safe and successful.

- Mirror-polished stainless steel can be cleaned with glass cleansers. These products should be selected chloride-free.

- Scouring powers should not be used as these products can leave permanent scratches on stainless steel surfaces.

- Alternatively, use a proprietary stainless steel cleaner containing phosphoric acid to remove contamination, rinse with deionised water and dry. It is advisable that the entire surface of the component is treated so that a patchy appearance is avoided.

- Cleaners that should NOT be used on stainless steels include:

- chloride-containing cleansers, especially those containing hydrochloric acid,
- hypochlorite bleaches should not be used on stainless steels; if applied accidentally or spilt on stainless steel surfaces, should be rinsed off immediately with liberal amounts of fresh water,
- silver-cleaners must not be used on stainless steel

A damp cloth or chamois leather will usually be suitable for removing normal soiling, fingerprints, etc.

For more stubborn dirt, nylon pads are usually satisfactory.

Non-stainless steel based scouring pads, cleaning wool or wire brushes must not be used on stainless steel. Apart from scratching the surface, these pads can leave carbon steel deposits on the stainless surface, which can subsequently

develop into rust spots, if the surface becomes wet.

On "grained" directional finishes, the direction of cleaning strokes should be along the grain and not across it. Where water has been used for cleaning or rinsing, wiping the surface dry to prevent watermarks, especially in hard water areas may be advisable. The use of deionised water will prevent the formation of hard water staining.

To avoid "cross-contamination" from iron particles, ensure that cleaning utensils have not been used for "ordinary" (i.e. carbon) steel before. Cleaning materials for use on stainless steel items should preferably be reserved exclusively for that purpose.

Cleaning should be done before there is a visible build up of soiling or finger-marking, so that the effort and cost of cleaning is minimised along with the risk of marking or altering the appearance of the surfaces.

FRA

Nettoyage et entretien de les surfaces en l'acier inoxydable

On pourra éliminer les taches de ciment au moyen d'une solution contenant une petite quantité d'acide phosphorique. Ce traitement sera suivi d'un rinçage abondant à l'eau (eau déminéralisée de préférence) et d'un séchage. L'emploi d'eau déminéralisée réduit le risque de voir apparaître des traces. On pourra se procurer les produits auprès d'entreprises spécialisées dans les produits de traitement de surface. On ne doit jamais utiliser avec l'acier inoxydable des produits contenant de l'acide chlorhydrique (HCl), même dilué. Si par mégarde c'était le cas, il faut rincer abondamment à l'eau.

- Sur les finitions en mat, qui sont souvent choisies pour les intérieurs, des traces de doigts peuvent apparaître durant la période suivant immédiatement l'installation, mais celles-ci disparaîtront progressivement après quelques nettoyages.
- Pour effacer les traces de doigts et autres marques, l'utilisation d'eau savonneuse ou d'un détergent léger est habituellement efficace et sûre.
- Les aciers inoxydables «poli miroir» peuvent être nettoyés avec les produits pour vitres à condition qu'ils soient exempts de chlorures.
- Les poudres à récurer sont à éviter car elles risquent de rayer irréparablement les surfaces
- Une autre solution consiste à employer un nettoyant pour inox contenant de l'acide phosphorique, puis à rincer à l'eau déminéralisée et à sécher. Il est conseillé de traiter de cette façon toute la surface du composant afin de lui conserver un aspect parfaitement uniforme.
- Parmi les nettoyants à ne pas utiliser sur de l'acier inoxydable figurent:
 - les nettoyants à base de chlore, notamment l'acide chlorhydrique,
 - les produits de blanchiment contenant de l'eau de javel (en cas d'utilisation par erreur ou de déversement accidentel sur des surfaces en acier inoxydable, rincer abondamment à l'eau claire),
 - les produits de nettoyage pour l'argenterie.

Un torchon humide ou une peau de chamois conviendra habituellement pour enlever les salissures normales, les traces de doigts, etc. Pour des saletés plus tenaces, des éponges donnent généralement de bons résultats. Les tampons métalliques ordinaires (laine d'acier) ou les brosses métalliques en acier sont prohibés. En plus de rayer les surfaces, ces accessoires risquent de provoquer une contamination (dépôt de particules ferreuses), qui par la suite pourrait provoquer l'apparition de tâches de rouille si la surface est exposée à l'humidité

Pour les produits polis à grain fin on frottera dans le sens du polissage.

En cas d'utilisation d'eau pour le nettoyage ou le rinçage, il est conseillé de sécher la surface pour éviter les auréoles, surtout dans les zones où l'eau est très calcaire. L'emploi d'eau déminéralisée permet d'éviter l'apparition de ces auréoles.

Pour éviter la contamination par des particules ferreuses, il faut s'assurer que les outils utilisés n'ont pas préalablement servi à nettoyer de l'acier «ordinaire» (acier au carbone). Les matériels utilisés pour le nettoyage de l'inox devront être exclusivement réservés à cet usage

Le nettoyage devra se faire avant toute accumulation visible de saleté et de traces de doigts, afin de réduire les efforts et les coûts du nettoyage et d'éviter le risque d'abîmer l'aspect des surfaces.

TED

Reinigung und Pflege von Edelstahl Rostfrei im Bauwesen

Kalk- und Mörtelspritzer können mit verdünnter Phosphorsäure entfernt werden. Anschließend ist mit klarem Wasser reichlich zu spülen. Durch Verwendung entmineralisierten Wassers lässt sich zusätzlich der Bildung von Kalkflecken entgegenwirken.

Verschiedene Hersteller von Pflegemitteln bieten für diesen Zweck besondere Produkte an. Auf keinen Fall darf Zementschleierentferner für Kacheln oder verdünnte Salzsäure angewandt werden. Sollten sie einmal versehentlich auf die Edelstahl-Oberfläche gelangt sein, müssen sie umgehend mit reichlich klarem Wasser entfernt werden.

- Bei Anwendungen im Innenbereich geht es insbesondere um die Vermeidung und Entfernung von Fingerspuren. Edelstahl Rostfrei gibt es in einer großen Bandbreite von Oberflächen, von denen einige speziell für den Einsatz in publikumsbeanspruchten Bereichen vorgesehen sind. Bereits bei der Planung lassen sich also durch Wahl einer geeigneten Oberfläche die späteren Reinigungskosten minimieren. Bei den beliebten gebürsteten und geschliffenen Oberflächen stellen Fingerspuren ein Anfangsphänomen dar. Nach einigen Reinigungsdurchgängen nimmt deren

Sichtbarkeit deutlich ab.

- Zur Entfernung von Fingerspuren ist eine Spülmittellösung in der Regel ausreichend. Einige Reinigungsmittelhersteller bieten Spezialprodukte an, bei denen Blankgeglühte und spiegelpolierte Oberflächen lassen sich mit chloridfreien Glasreinigern behandeln.
- Dabei ist darauf zu achten, dass die angelösten Verschmutzungen nicht durch den Reinigungsprozess großflächig auf der Oberfläche verteilt werden. Die Reinigung muss daher wiederholt mit frischen Tüchern erfolgen, bis sämtliche Spuren entfernt sind.
- Gegen Farbspuren und Graffiti gibt es spezielle alkalische und lösemittelbasierte Reiniger. Messer und Schaber sind zu vermeiden, da sie die Metalloberfläche verkratzen.
- Eine weitere Alternative sind spezielle phosphorsäurehaltige Edelstahl-Reiniger, wie sie oben für die Entfernung von Fremdeisen-Kontamination empfohlen wurden. Mit diesen Mitteln sollte jeweils das gesamte Bauteil bearbeitet werden, um Fleckenbildung zu vermeiden.
- Auf jeden Fall sind beim Reinigen die Hinweise und Vorschriften zum Arbeits- und Umweltschutz zu beachten. Reinigungsmittel, die nicht für Edelstahl Rostfrei gebraucht werden dürfen, sind
 - chloridhaltige, insbesondere salzsäurehaltige Produkte,
 - Bleichmittel (bei versehentlichem Gebrauch oder Verschütten auf Edelstahl Rostfrei gründlich mit klarem Wasser abspülen),
 - Silberputzmittel.

Ein feuchtes Tuch oder Leder ist in der Regel ausreichend, um Fingerspuren zu entfernen.

Für hartnäckigere Verschmutzungen werden haushaltsübliche (eisenfreie) Reinigungsschwämme verwandt. Auf keinen Fall dürfen eisenhaltige Scheuerschwämme, Stahlwolle oder Stahlbürsten eingesetzt werden, da sie rostende Fremdeisenpartikel an die Edelstahl-Rostfrei-Oberfläche abgeben.

Bei gebürsteten und geschliffenen Oberflächen sollte immer in Richtung des Schiffs gewischt werden und nicht quer dazu.

Bei Reinigung mit Wasser sollten die Oberflächen – speziell in Regionen

mit hartem Wasser - anschließend trockengewischt werden, um die Bildung von Kalkspuren zu vermeiden. Durch entmineralisiertes Wasser lässt sich dieses Problem vermeiden.

Es wird empfohlen, für Edelstahl-Rostfrei-Oberflächen separate Reinigungs-Utensilien bereitzuhalten.

Die Reinigungsintervalle für Edelstahl Rostfrei in Innenanwendungen unterscheiden sich nicht grundsätzlich von denen für andere Oberflächen. Um den Arbeits- und Kostenaufwand so gering wie möglich zu halten, sollte die Reinigung in jedem Fall erfolgen, bevor sich größere Verschmutzungen angesammelt haben.

SPA

Limpieza y Mantenimiento de Superficies de Acero Inoxidable

Las salpicaduras de mortero y cemento se pueden tratar con una solución que contenga una pequeña cantidad de ácido fosfórico. Aclare con agua (preferiblemente agua desionizada) y seque. El agua desionizada reduce el riesgo de dejar marcas de agua. Las empresas especialistas en acabados ofrecen productos para este fin. Nunca se debe utilizar quita mortero o ácido clorhídrico diluido sobre el acero inoxidable. En el caso de que haya sido utilizado o de que haya caído un poco sobre el acero inoxidable, aclare con abundante agua fría.

- Los acabados cepillados pueden mostrar las marcas de dedos en el periodo inmediatamente posterior a la instalación; sin embargo, la visibilidad de las marcas se hace menos evidente después de que se hayan realizado algunas operaciones de limpieza.

- Para eliminar las marcas de dedos y otras marcas de los acabados arquitectónicos, se puede utilizar agua jabonosa o un detergente suave ya que normalmente son seguros y se obtienen buenos resultados.

- El acero inoxidable acabado espejo se puede limpiar con limpia cristales. Estos productos no deben contener cloruros.

- De modo alternativo utilice un limpiador de acero inoxidable que contenga ácido fosfórico para eliminar la contaminación, aclare con agua desionizada y seque. Sería aconsejable que se tratara toda la superficie del componente para evitar que queden parches.

- Entre los limpiadores que no deben usarse sobre acero inoxidable se incluyen:

- Limpiadores que contengan cloruros, especialmente aquellos que contienen ácido clorhídrico,
- No se deberían usar lejías de hipoclorito sobre aceros inoxidables. En caso de uso accidental o de que cayeran salpicaduras sobre la superficie de acero inoxidable, enjuague inmediatamente con abundante agua fría,
- Los limpiadores de plata no deben usarse sobre el acero inoxidable.

Para eliminar la suciedad, las marcas de dedos, etcétera, sería apropiado utilizar un paño húmedo o una gamuza.

Para eliminar la suciedad más difícil se utilizan los estropajos de nylon, los conocidos con los que se obtienen buenos resultados. No se deben utilizar estropajos de acero, bayetas o cepillos de alambre sobre superficies de acero inoxidable. Además de rallar la superficie, estos estropajos pueden dejar restos de acero al carbono en la superficie del acero inoxidable lo que puede provocar óxido si la superficie se moja.

Se pueden utilizar cepillos de nylon suave para limpiar los aceros inoxidables con acabados de motivos. No se deben utilizar cepillos de acero no inoxidable.

En acabados con "grano" direccional la dirección de los trazos de limpieza debe ser en el sentido del grano y no en el

sentido contrario.

Cuando utilice agua para limpiar o aclarar, seque la superficie para prevenir marcas de agua; esto es especialmente aconsejable en zonas donde el agua es dura. El uso de agua desionizada prevendrá la formación de manchas de agua dura.

Para evitar la contaminación cruzada de partículas de hierro, asegúrese de que los utensilios de limpieza no se han utilizado con anterioridad para acero "normal" (por ejemplo, al carbono). Es preferible reservar los materiales de limpieza que se utilizan para limpiar el acero inoxidable y utilizarlos sólo para este fin.

La limpieza debe llevarse a cabo antes de que se acumule una visible cantidad de suciedad o marcas de dedos, para que se minimice el esfuerzo y el coste de la limpieza, así como el riesgo de que se altere o marque la apariencia de las superficies.

RUS

Чистка поверхностей из нержавеющей стали

Брызги цементного раствора и следы цемента можно устранить раствором, в котором содержится небольшое количество фосфорной кислоты. Промыть водой (желательно деионизированной) и высушить. Деионизированная вода снижает опасность возникновения пятен. Специальные средства можно найти в специализированных компаниях, выполняющих отделочные работы. Рекомендуем ни в коем случае не использовать никакое специальное средство для удаления цементного раствора или разбавленную соляную кислоту. В случае их случайного применения или попадания на нержавеющую сталь смыть большим количеством чистой воды.

- На поверхностях с щеточной отделкой можно заметить следы сразу после установки, но они станут не так заметны после проведения первой очистки.

- Самыми безопасными и эффективными средствами для устранения отпечатков или пятен других типов являются мыльная вода или неагрессивное моющее средство.

- Нержавеющую сталь с зеркальной отделкой можно чистить специальными средствами, обычно используемыми для чистки стекла. Важно, чтобы они не содержали в себе хлоридов.

- Не пользуйтесь абразивными средствами, потому что они могут непоправимо поцарапать поверхности из нержавеющей стали.

- В качестве альтернативы для устранения грязи можно использовать специальное средство для чистки нержавеющей стали, содержащее в себе фосфорную кислоту. После этого не забудьте промыть деионизированной водой и вытереть насухо очищенную часть. Для предотвращения пятнистого эффекта рекомендуем обработать всю поверхность из нержавеющей стали.

- На нержавеющей стали НИ В КОЕМ СЛУЧАЕ нельзя использовать следующие чистящие средства:

- средства, в которых содержатся хлориды, и особенно те, в которых содержится соляная кислота,
- отбеливатели на основе хлорноватистой кислоты. Если они случайно попали на любую поверхность из нержавеющей стали, их необходимо смыть большим количеством чистой воды.
- средства для чистки серебра.

Для удаления легких загрязнений или отпечатков пальцев рекомендуем использовать мягкую ткань или замшу. Для более стойкой грязи используйте капроновые мочалки. Ни в коем случае не используйте абразивные и металлические стружки, кроме мочалок из нержавеющей стали. Они не только могут поцарапать поверхность, но и могут оставить отложения углеродистой стали, которая, при наличии влажности, может образовать пятна ржавчины. На шлифованной отделке с поверхностной однонаправленной текстурой чистку необходимо выполнять движениями, идущими вдоль отделки, а не поперек нее. Если для чистки или промывки использовалась вода, и особенно в местах, где в воде содержится большое количество извести, необходимо немедленно вытереть поверхность насухо для предотвращения образования новых пятен. Использование деионизированной воды предотвратит образование водного камня. Для предотвращения загрязнения, вызванного железными частицами, необходимо убедиться, что выбранный для чистки инструмент не использовался раньше на углеродистой стали. Материалы для чистки изделий из углеродистой стали необходимо использовать исключительно в этих целях. Чистка должна выполняться до образования чрезмерного скопления грязи или отпечатков, чтобы сложность и стоимость чистки, а также опасность испортить или изменить внешний вид поверхности, были сведены до минимума.

GR

Καθαρισμός και Συντήρηση των επιφανειών από Ανοξείδωτο Ατσάλι

Υπάρχει δυνατότητα ετεξεργασίας μικρών ποσοτήτων κονιάματος και τσιμέντου με ένα διάλυμα που περιέχει μια μικρή ποσότητα φωσφορικού οξέος. Ξεπλύνετε με νερό (κατά προτίμηση απιονισμένο) και στεγνώστε. Το απιονισμένο νερό μειώνει τον κίνδυνο κηλίδων από το νερό.

Τα προϊόντα διατίθενται από ειδικές εταιρείες. Ποτέ μην αφήνετε διαλύματα για την αφαίρεση κονιάματος ή διαλυμένου υδροχλωρικού οξέος να χρησιμοποιούνται σε ανοξείδωτο ατσάλι. Εάν από λάθος έχουν χυθεί πάνω στο ανοξείδωτο ατσάλι, θα πρέπει να ξεπλύνετε με άφθονο νερό.

- Στα κατεργασμένα τελειώματα που αποτελούν μια δημοφιλή επιλογή για τους εσωτερικούς χώρους, μπορεί να φαίνονται δαχτυλιές στο διάστημα αμέσως μετά την εγκατάσταση, αλλά τα σημάδια αυτά θα γίνουν όλο και λιγότερη εμφανή μετά από τους πρώτους καθαρισμούς.

- Για να αφαιρέσετε τις δαχτυλιές και άλλα σημάδια, χρησιμοποιήστε νερό με σαπούνι και ήπιο καθαριστικό που είναι ασφαλή και αποτελεσματικά.
- Το καθαριζόμενο ανοξείδωτο ασάλι μπορεί να καθαριστεί με καθαριστικό για τα τζάμια. Τα προϊόντα αυτά θα πρέπει να επιλέγονται να είναι χωρίς χλώριο.
- Σε καμία περίπτωση δεν θα πρέπει να χρησιμοποιείτε προϊόντα για καθάρισμα με τρίψιμο καθώς τα προϊόντα αυτά μπορούν να αφήσουν μόνιμες γρατζουνιές πάνω στις επιφάνειες από ανοξείδωτο ασάλι.
- Εναλλακτικά, μπορείτε να χρησιμοποιήσετε ανοξείδωτο ασάλι που περιέχει φωσφορικό οξύ για να αφαιρέσετε τα ίχνη, να ξεπλύνετε με αποιονισμένο νερό και να στεγνώσετε. Συνιστάται να εργάζεστε σε ολόκληρη την επιφάνεια του κάθε στοιχείου έτσι ώστε να αποφύγετε το ενδεχόμενο να σχηματιστούν «μπυλώματα».
- Τα καθαριστικά που ΔΕΝ θα πρέπει να χρησιμοποιηθούν πάνω σε ανοξείδωτο ασάλι είναι τα ακόλουθα:
 - Καθαριστικά χλωριδίου, ιδιαίτερα αυτά που περιέχουν υδροχλωρικό οξύ,
 - οι υποχλωριώδεις ουσίες αποχρωματισμού δεν θα πρέπει να χρησιμοποιούνται πάνω σε ανοξείδωτα ασάλια, εάν χρησιμοποιηθούν από λάθος ή χυθούν πάνω στις επιφάνειες από ανοξείδωτο ασάλι, θα πρέπει να ξεβγάλετε με άφθονο νερό,
 - τα καθαριστικά ασημικών δεν θα πρέπει να χρησιμοποιούνται στο ανοξείδωτο ασάλι.

Ένα υγρό ύφασμα ή ύφασμα σαμουά είναι συνήθως κατάλληλα για την αφαίρεση της κανονικής βρωμιάς, των αποτυπωμάτων, κτλ.

Για πιο επίμονους λεκέδες, τα προϊόντα καθαρισμού από νάιλον είναι συνήθως ικανοποιητικά. Τα προϊόντα καθαρισμού με τρίψιμο που έχουν τη βάση τους στο μη ανοξείδωτο ασάλι, το μαλλί καθαρισμού ή οι συρματινές βούρτσες δεν θα πρέπει να χρησιμοποιούνται στις επιφάνειες από ανοξείδωτο ασάλι. Εκτός του ότι σχηματίζουν χαρακίες πάνω στην επιφάνεια, τα καθαριστικά αυτά προϊόντα μπορούν να αφήσουν ίχνη από ανθρακούχο χάλυβα, ο οποίος στη συνέχεια μπορεί να εξελιχθεί σε ίχνη σκουριάς, εάν η επιφάνεια βραχεί.

Σε επιφάνειες με κόκκους με συγκεκριμένη κατεύθυνση, η κατεύθυνση των κινήσεων καθαρισμού θα πρέπει να γίνεται προς του φορά του κόκκου και όχι αντίθετα προς αυτήν.

Όπου έχει χρησιμοποιηθεί νερό για τον καθαρισμό ή το ξέβγαλμα, συνιστάται το στέγνωμα της επιφάνειας με ένα μαλακό πανί για να αποφευχθεί το ενδεχόμενο να σχηματιστούν ίχνη νερού, ιδιαίτερα σε περιοχές όπου το νερό είναι σκληρό. Η χρήση αποιονισμένου νερού εμποδίζει τον σχηματισμό κηλίδων που οφείλονται στο σκληρό νερό.

Για να αποφύγετε «δια-μόλυνση» από σωματίδια σιδήρου, βεβαιωθείτε ότι τα σκεύη καθαρισμού δεν έχουν χρησιμοποιηθεί προηγούμενως για «κανονικό» ασάλι (π.χ. ανθρακούχο). Τα υλικά καθαρισμού για χρήση πάνω σε στοιχεία από ανοξείδωτο ασάλι θα πρέπει να φυλάσσονται αποκλειστικά για τον σκοπό αυτό.

Ο καθαρισμός θα πρέπει να γίνεται πριν υπάρξει ορατή συσσώρευση βρωμιάς ή αποτυπωμάτων, έτσι ώστε η προσπάθεια και το κόστος του καθαρισμού να ελαχιστοποιηθεί μαζί με τον κίνδυνο αλλοίωσης της εμφάνισης των επιφανειών.

СN

不锈钢表面的清洁

不锈钢表面的泥渍及水泥痕迹可用含有少量磷酸的溶液去除，随后用水（最好是脱去离子的水）冲洗并擦干。使用脱去离子的水可有效降低在不锈钢表面留下水渍的可能性。

专用产品可在装饰用品专卖店购买。请勿使用任何类型的去除泥渍的专用产品或稀盐酸：若不慎使用此类产品或将其洒在不锈钢表面，需用大量清水冲洗。

- 粉刷，安装后初期会使印痕更加明显，但经过最初的几次清洁工作后会使得印痕变淡。
- 肥皂水和柔性清洁剂是去除印痕和其他类型的污渍的最安全有效的工具。
- 经过镜面处理的不锈钢只可用清洁玻璃的专用工具清洁。清洁用具中不得含有氯化物。
- 不得使用磨蚀性工具，因为会在不锈钢表面留下不可修复的刮痕。
- 或者，为了除去污渍，可使用含有磷酸的清洁不锈钢的专用产品，并随后用脱去离子的水冲洗，并将清洁的部分擦干。建议清洁整个不锈钢表面，以避免产生“斑点”效果。
- 以下清洁用具不得用于不锈钢的清洁：
 - 含有氯化物的产品，尤其是含有盐酸的产品；
 - 以次氯酸为原料的漂白剂。若不慎将其洒在不锈钢表面，需用大量清水冲洗；
 - 用于清洁银器的清洁用具。

清除附着较浅的污物或印痕时，最好使用湿布或用麂皮制成的皮革。

清除附着较深的污物时，最好使用尼龙制品。绝对不可使用磨蚀性钢丝绒或其他金属制品清洁不锈钢，因为它们不仅会在不锈钢表面形成刮痕，还会留下碳钢沉淀物，在潮湿的环境中会形成锈迹。

对于呈单向纹路的表面光滑的终饰物，应顺着其纹路清洁，不得垂直于纹路的进行清洁。

用自来水进行清洁和冲洗后，若使用本产品的地区的自来水中含有较多的钙质，需立即擦干不锈钢的表面，以避免出现新的痕迹。使用脱去离子的水可有效阻碍不锈钢表面的水垢的生成。

为避免铁质微粒造成的污染，需保证所选用的清洁用具此前未与碳钢接触过。事实上，应为此专门留有清洁不锈钢制成品的用具。

应在积聚过多的污物或印痕前对不锈钢表面进行清洁，以减少清洁所需的精力和成本，并将不锈钢表面被划破或外观受损的风险降至最低。

