

---

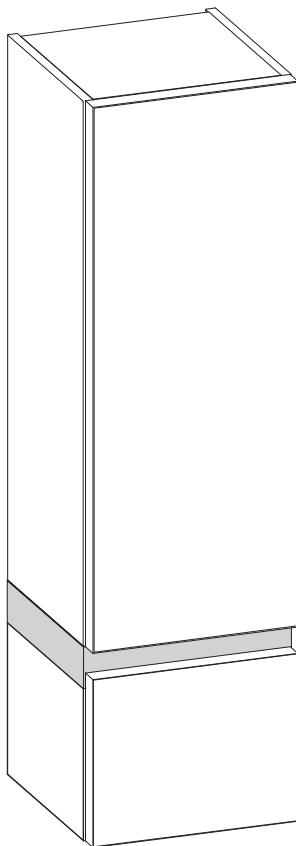
# match me\_shelf 40 cm

CL/07.56.001.50

---

**clou**  
bath findings

Montage instructies  
Installation Instructions  
Notice de montage  
Montageanweisungen





- Alvorens de montage te beginnen moet de volledigheid van de levering gecontroleerd worden. Tevens moet ook op transportschade gecontroleerd worden, te late schademeldingen (> 1 dag na levering) worden niet aanvaard.
- De meegeleverde bevestigingsartikelen zijn geschikt voor gestucte of betegelde, massieve muren die voldoende draagkracht hebben. Voor andere muren dient men zelf bevestigingsartikelen te voorzien en dient de muur mogelijk verstevigd te worden.
- Clou behoudt zich het recht voor technische en optische wijzigingen aan te brengen t.o.v. afgebeelde producten.
- Door wijzigingen in de productie kan het zijn dat gegeven afmetingen niet meer correct zijn. Alle vermelde afmetingen in deze handleiding dienen te worden geverifieerd alvorens de actie uit te voeren.
- Clou b.v. kan niet verantwoordelijk worden gesteld voor de gevolgen van onaanangepast gebruik, onaanangepast transport of beschadigingen veroorzaakt door tussenopslag.
- De van toepassing zijnde garantievoorwaarden gelden steeds.
- De montage dient uitgevoerd te worden door 2 personen waarvan minstens één vakkundig opgeleid persoon.
- Alle maten zijn in mm.



- Before starting with the mounting check whether the delivery is complete. At the same time the delivery should be checked for damage due to transportation, damage reports that are too late (> 1 day after delivery) will not be accepted.
  - The included fixing media are suited for plastered or tiled solid walls with enough supporting power. For other walls the used fixing media is at own responsibility, and the wall might need reinforcement.
  - Clou reserves the right to introduce technical and visual changes with respect to the depicted images.
  - Due to changes in production it is possible that given dimensions are no longer correct. All mentioned dimensions in this manual should be verified before executing the action.
  - Clou b.v. can not be held responsible for the results of improper use, improper transportation or any damage caused during interim storage.
  - The current terms of guarantee are always valid.
  - The installation has to be performed by at least 2 persons of whom at least one should be a skilled professional.
  - all dimensions are in mm.
-



- Avant de procéder au montage, veuillez contrôler si l'article livré est complet. Veuillez aussi contrôler des dommages éventuels causés par le transport, nous n'acceptons pas de réclamations dues à des dégâts causés par le transport au-delà de 1 jour après livraison.
- Les fixations livrées avec les articles sont destinés pour montage sur un mur massif porteur, finition stuc ou carrelé. Pour d'autres finitions ou murs plus faibles, prévoir d'autres fixations et éventuellement consolider le mur si nécessaire.
- Clou se réserve le droit pour tout changement technique ou optique par rapport à la photo représentant le produit.
- Des changements de production peuvent faire en sorte que les dimensions affichées ne correspondent plus, nous vous prions de vérifier avant de procéder à toute action.
- Clou BV ne peut être tenu responsable pour usage non approprié des articles, transport inadéquat ou dommages causés à votre entrepôt en attente de livraison.
- Les conditions de garanties en vigueur restent toujours valables.
- Le montage doit être effectué par 2 personnes dont une au moins soit un corps de métier.
- Toutes les mesures affichées sont en mm.



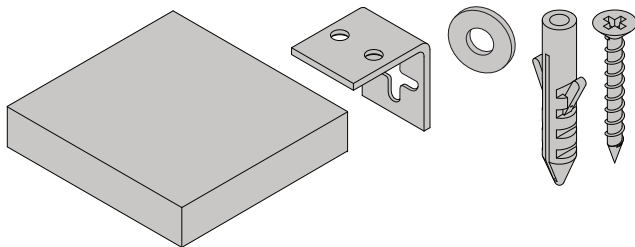
- Vor Beginn der Montage überprüfen Sie bitte, ob die Lieferung vollständig ist bzw. ob durch den Transport Schäden entstanden sind. Diese Überprüfung muss direkt am Liefertag erfolgen. Sollte ein Schaden festgestellt werden, muss dieser unmittelbar nach der Lieferung, spätestens (> 1 Tag nach Lieferung) angezeigt werden.
  - Die im Lieferumfang enthaltene Beschreibung, für verputzte oder geflieste massive Wände, sind ausschließlich für Wände mit genügend und ausreichender Tragfähigkeit geeignet und vorgesehen. Bei Wänden mit einer geringe Tragfähigkeit erfolgt die Montage auf eigene Verantwortung. Hier empfehlen wir eine zusätzliche Unterstützung durch spezielle Befestigungslösungen
  - Clou behält sich das Recht auf technische und optische Änderungen in Bezug auf die dargestellten Bilder vor.
  - Aufgrund von Änderungen in der Produktion ist es möglich, dass angegebene Maße nicht mehr korrekt sind. Alle genannten Dimensionen in diesem Handbuch sollten vor der Ausführung der Maßnahme überprüft werden.
  - Clou B.V. ist nicht verantwortlich für die Ergebnisse des unsachgemäßer Gebrauch, unsachgemäßer Transport oder Schäden, die während Zwischenlagerung verursacht werden.
  - Die aktuelle Garantiebedingungen sind immer gültig.
  - Die Installation muß von mindestens 2 Personen durchgeführt werden, wobei 1 Person bereits vorhandene Fachkenntnisse hat.
  - Alle Dimensionen erfolgen in mm Angaben.
-

Inhoud levering:

Content of delivery:

Contenu de la livraison:

Inhalt der Anlieferung:

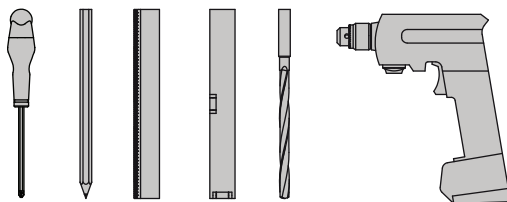


Benodigd gereedschap:

Required tools:

Outils requis:

Erforderliche Werkzeuge:

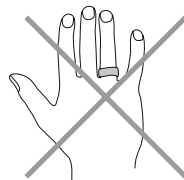
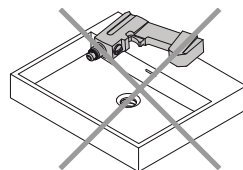


Tijdens de installatie moet men voorkomen dat het oppervlak van het product beschadigd raakt door harde voorwerpen op het product te leggen.

During installation one has to prevent damaging the surface of the product due to placing hard objects on the product.

Pendant l'installation on doit empêcher d'endommager la surface du produit en posant des objets durs sur le produit.

Während der Installation soll verhindert werden das harte Gegenstände die Oberfläche der Produkten beschädigen.



Gebruiksaanwijzingen:

zie ook de onderhoudsaanwijzingen op [www.clou.nl](http://www.clou.nl)

User's instructions:

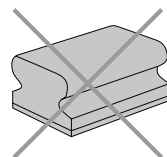
See also the maintenance guides at [www.clou.nl](http://www.clou.nl)

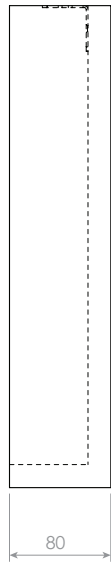
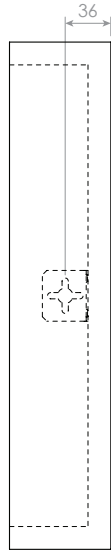
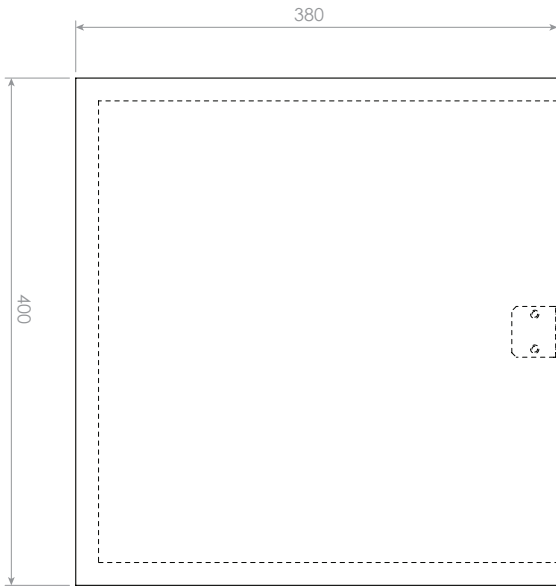
Instructions d'utilisation:

Voyez aussi les instructions d'entretien sur [www.clou.nl](http://www.clou.nl)

Gebrauchsanweisungen:

Wartungsanweisungen finden Sie auf unsere Homepage [www.clou.nl](http://www.clou.nl)







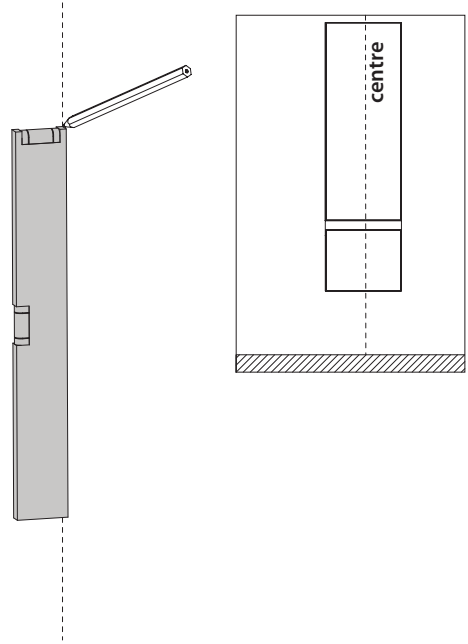
# 1\_

Duidt met potlood en waterpas de middellijn van het planchet aan.

Mark with pencil and level the centreline of the shelf.

Marquez avec un crayon et avec un niveau la ligne de centre de la tablette.

Markieren Sie mit einem Bleistift und mithilfe der Wasserwaage die Mittellinie des Platte.



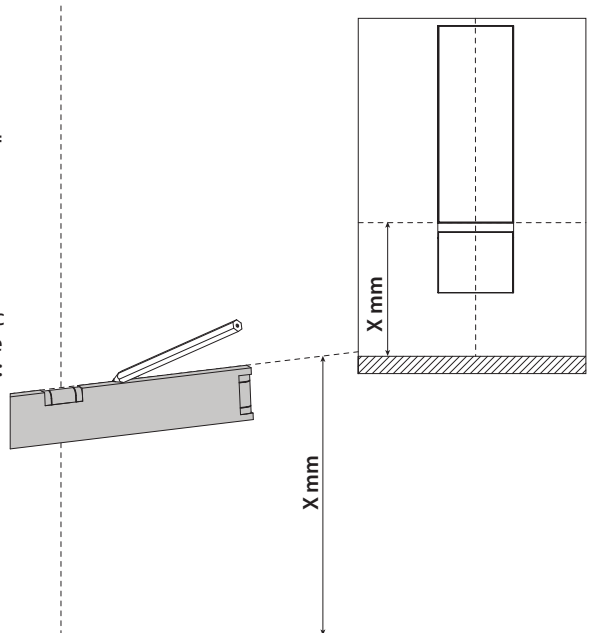
# 2\_

Duidt met potlood en waterpas de gewenste hoogte X van de planchet aan. (aangeraden: X = 760 mm)

Mark with pencil and level the preferred height X of the shelf. (recommended: X = 760 mm)

Marquez avec un crayon et avec un niveau la hauteur souhaitée X de la tablette. (recommandé : X = 760 mm)

Markieren Sie mit einem Bleistift und mithilfe der Wasserwaage die gewünschte Höhe X des Platte. (Empfohlener Wert: X = 760 mm)



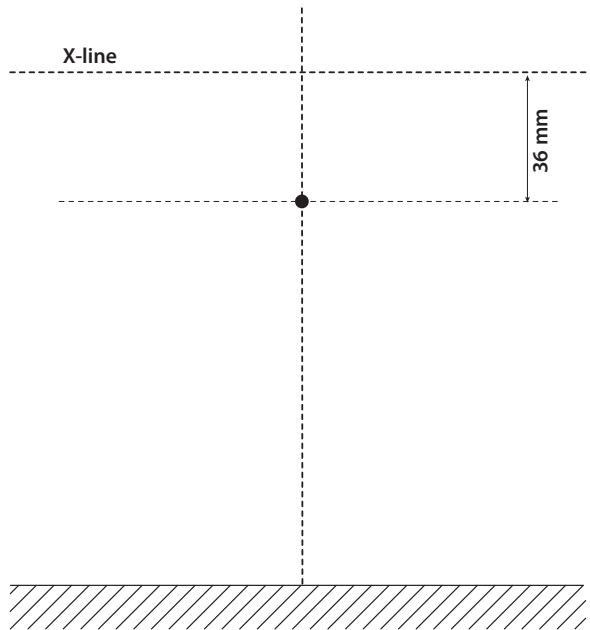
### 3

Duidt met potlood de plaatsen aan waar u gaten moet boren. Het is aangeraden de gegeven afmetingen na te meten.

Mark with pencil the spots to drill holes. It is recommended to verify the given dimensions.

Marquez avec un crayon les endroits de perçage des trous. Il est recommandé de mesurer encore les dimensions indiquées.

Markieren Sie mit einem Bleistift die Stellen an denen Löcher gebohrt werden müssen. Es wird empfohlen, die angegebenen Abmessungen nachzumessen.



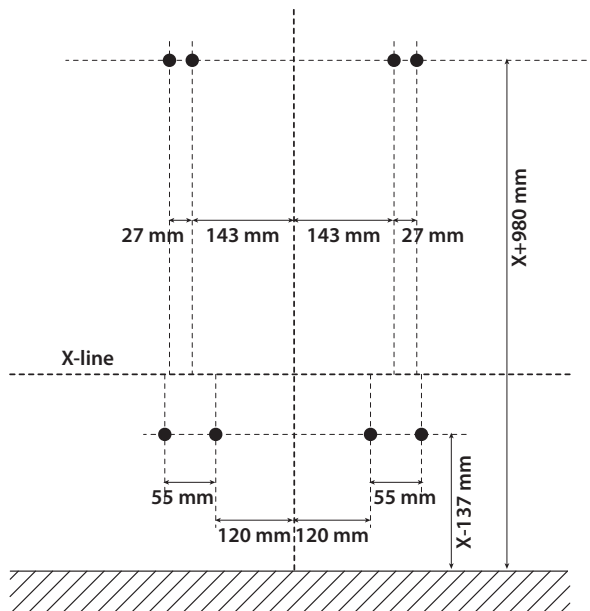
### 4

Duidt ook de te boren gaten voor ladekast en kolomkast.

Also indicate the holes to drill for dresser and column cabinet.

Indiquez aussi les trous à percer pour commode et colonne.

Zeigen Sie auch die zu bohren Löchern an für Kommode und Hochschrank.





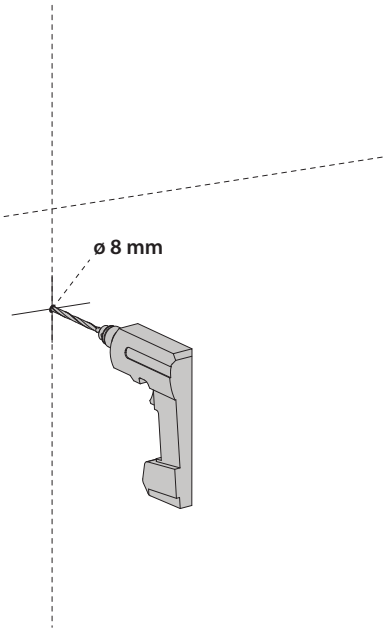
# 5\_

Boor de gaten voor de beugels van de planchet (∅ 10 mm).

Drill the holes for the supports of the shelf (∅ 10 mm).

Percez les trous pour les supports de la tablette (∅ 10 mm).

Bohren Sie die Löcher für die Unterstutzungen von die Platte (∅ 10 mm).



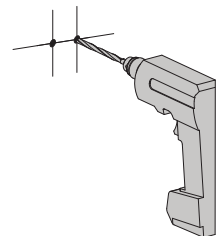
# 6\_

Boor ook de gaten voor de ladekast en kolomkast (∅ 8 mm).

Also drill the holes for the dresser and column cabinet (∅ 8 mm).

Percez les trous pour la commode et la colonne (∅ 8 mm).

Bohren Sie die Löcher für Kommode und die Hochschrank (∅ 8 mm).



---

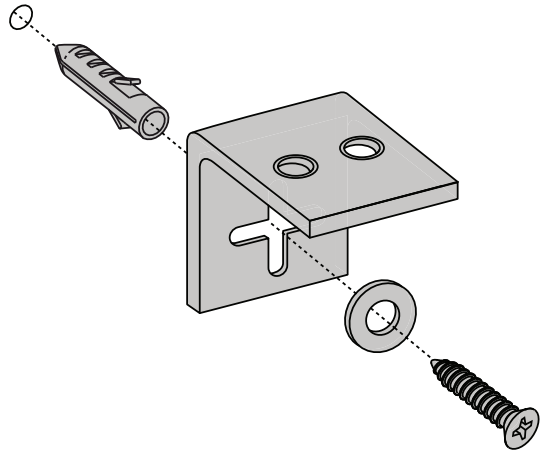
## 7\_

Steek de pluggen in het gat en bevestig de beugel voor het planket met de lange schroef.

Insert the dowel in the hole and fix the bracket for the shelf with the long screw.

Enfoncez le cheville dans le trou et fixez le support de la tablette avec le vis longue.

Bringen Sie die Dübel in den Löchern an und befestigen Sie die Unterstützung von die Platte mit die lange Schraube.



---

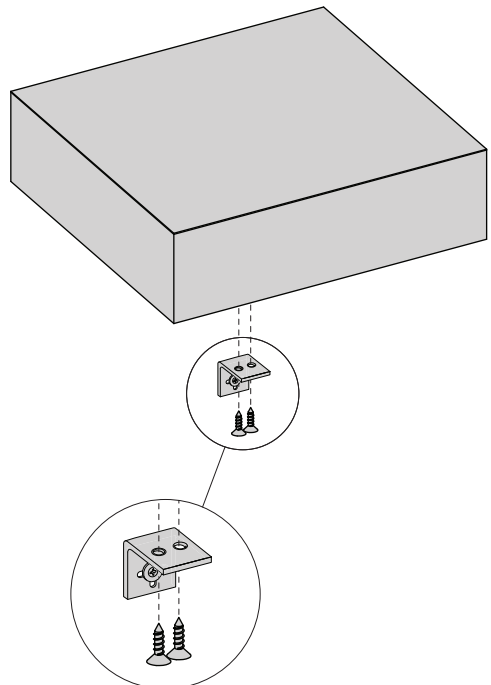
## 8\_

Bevestig het planket op de beugel met de korte schroeven.

Mount the shelf on the support with the short screws.

Fixez la tablette sur le support avec les vis courtes.

Befestigen Sie die Platte an die Unterstützung mit die kurze Schrauben.



---

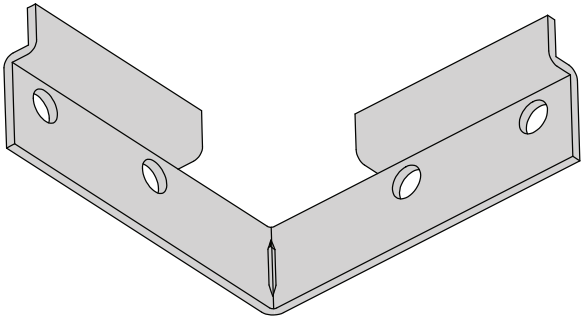
## 9\_

Breek de bevestigingsplaten voor de bevestiging van de ladekast en de kolomkast in twee.

Break the mounting plates for the dresser and column cabinet in half.

Cassez les plaques de montage pour la commode et la colonne en deux.

Brechen Sie die Montageplatten für die Kommode und Hochschrank in zwei Hälften.



---

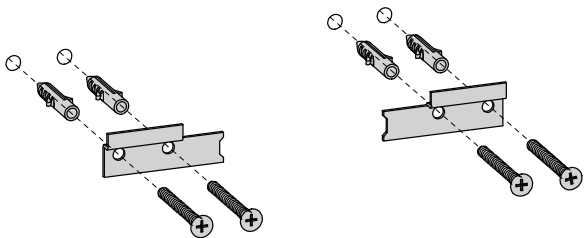
## 10\_

Steek de pluggen in de gaten en bevestig de bevestigingsplaten met de schroeven.

Insert the dowels in the holes and mount the mounting plates with the screws.

Enfoncez les chevilles dans les trous et fixez les plaques de montage avec les vis.

Bringen Sie die Dübel in den Löchern an und befestigen Sie die Montageplatten mit den Schrauben.



---

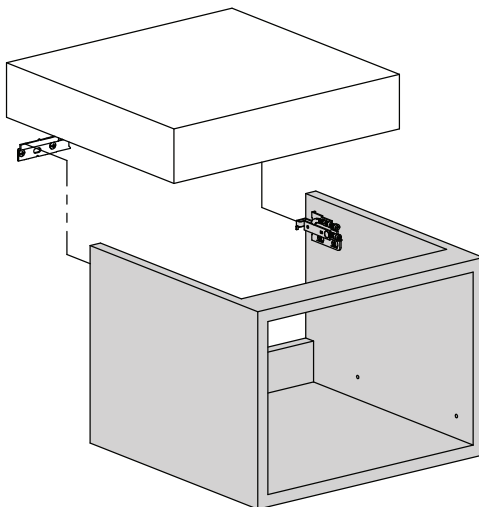
## 11\_

Plaats de bevestigingen van de ladekast over de montageplaten.

Place the fixations of the dresser over the mounting plates.

Placez les fixations de la commode sur les plaques de montage.

Setzen Sie die Befestigungen von der Kommode über die Montageplatten.



---

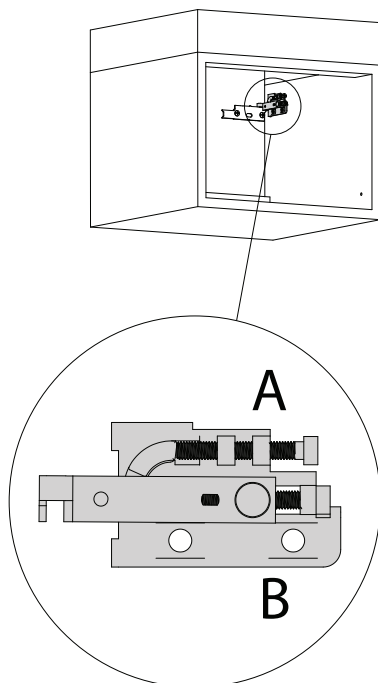
## 12\_

Stel de positie van de ladekast bij. Met bout A regelt men de afstand tot de muur, met bout B de hoogte van de ladekast.

Adjust the position of the dresser. With bolt A you regulate the distance to the wall, with bolt B you adjust the height of the dresser.

Ajustez la position de la commode. Avec le boulon A régler la distance au mur, avec boulon B régler la hauteur de la commode.

Stellen Sie die Position der Kommode ein. Mit Bolz A regeln Sie den Abstand zur Wand, mit Bolz B regeln Sie die Höhe der Kommode.



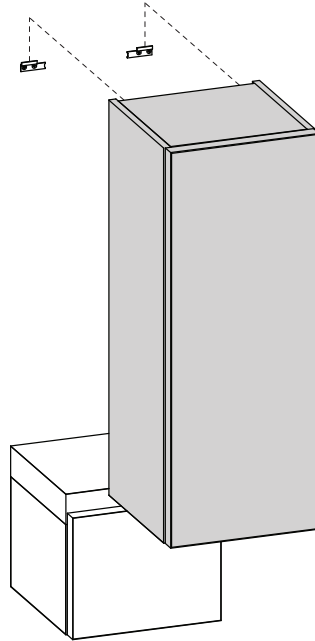
## 13\_

Plaats de bevestigingen van de kolomkast over de montageplaten. Verander desgewenst de richting waarin de deur opent door de kast in zijn geheel om te draaien.

Place the fixations of the column cabinet over the mounting plates. If desired change the direction in which the door opens by turning over the cabinet.

Placez les fixations de la colonne sur les plaques de montage. Si vous le désirez, changer la direction dans laquelle la porte s'ouvre par tourner la colonne.

Setzen Sie die Befestigungen von der Hochschrank über die Montageplatten. Auf Wunsch ändern in welche Richtung sich die Tür öffnet durch den Schrank zu drehen.



## 14\_

Stel de positie van de kolomkast bij. Met bout A regelt men de afstand tot de muur, met bout B de hoogte van de kolomkast.

Adjust the position of the column cabinet. With bolt A you regulate the distance to the wall, with bolt B you adjust the height of the cabinet.

Ajustez la position de la colonne. Avec le boulon A régler la distance au mur, avec boulon B régler la hauteur de la colonne.

Stellen Sie die Position der Hochschrank ein. Mit Bolz A regeln Sie den Abstand zur Wand, mit Bolz B regeln Sie die Höhe der Hochschrank.



.....

.....

.....

.....

.....

.....



---

**Clou bv**

Thermiekstraat 1  
NL-6361 HB Nuth  
T +31 (0)45 524 56 56  
F +31 (0)45 524 60 00

[info@clou.nl](mailto:info@clou.nl)  
[www.clou.nl](http://www.clou.nl)