

# АВТОТРАНСФОРМАТОР (ЛАТР)

серии TSGC  
TDGC



Руководство по эксплуатации



## 1 Общие указания

Перед эксплуатацией необходимо внимательно ознакомиться с настоящим руководством. Все записи в нем выполняются только ручкой, отчетливо и аккуратно. Подчистки, пометки и незаверенные исправления не допускаются.

## 2 Комплектность

Автотрансформатор.....	1 шт.
Руководство по эксплуатации.....	1 шт.
Упаковка.....	1 шт.

## 3 Назначение

Лабораторный автотрансформатор (ЛАТР) серии TDGC, TSGC предназначен для плавного регулирования фазного напряжения от 0 до 250 В под нагрузкой без разрыва цепи в однофазной сети 220 В 50 Гц. (однофазные модели) или в трехфазной сети 380 В 50 Гц. (трехфазные модели).

Применение:

- на производствах, где требуется регулирование напряжения;
- как дополнительное устройство к транзисторным самописцам, станкам;
- в научных лабораториях;
- на производствах, занимающихся проектированием и наладкой ТВ приемников и другой бытовой техники;

- при испытаниях плавких предохранителей, регулировании реле, автоматов, ограничителей тока и др.;
- в нефтяной промышленности;
- во всех случаях, где требуется нестандартное напряжение.

Все модели автотрансформаторов снабжены шкалой поворота ручки регулятора, а также индикатором выходного напряжения (вольтметром).

**ВНИМАНИЕ!** Эксплуатация изделия допускается квалифицированными специалистами.

Не используйте ЛАТР для стабилизации напряжения, а также электропитания любых приборов бытового назначения. Для этой цели требуется другое оборудование.

## **4 Технические характеристики**

Условия эксплуатации:

- окружающая среда невзрывоопасная, не содержащая токопроводящей и абразивной пыли, агрессивных паров и газов в концентрации, разрушающей металлы и изоляцию;
- атмосферное давление от 86 до 106,5 кПа;
- диапазон температуры окружающей среды от 0 °С до + 40 °С;
- относительная влажность - не более 80%;
- класс защиты IP 20 (негерметизирован), использовать только внутри помещения;
- форма входного сигнала - синусоида;
- вибрация недопустима;
- запрещается параллельное подключение к ЛАТРу других приборов.

Модель	Максимальная мощность (кВа)**	Число фаз	Частота сети (Гц)	Номинальное входное напряжение (В)	Выходное напряжение (В)	Максимальный входной ток (А)****	Максимальный выходной ток (А)
TDGC2-0.2	0,20	1	50/60	220±5% ****	0~250	0,8	0,8
TDGC2-0.5	0,50					2	2
TDGC2-1	1					4	4
TDGC2-2	2					8	8
TDGC2-3	3					12	12
TDGC2-4	4					16	16
TDGC2-5	5					20	20
TDGC2-7	7					28	28
TDGC2-10	10					40	40
TDGC2-15	15					60	60
TDGC2-20	20					80	80
TDGC2-30	30					120	120
TSGC2-3	3	3		220(380) ±5%* ****	0~430*	4	4
TSGC2-6	6					8	8
TSGC2-9	9					12	12
TSGC2-10	10					16	16
TSGC2-15	15					20	20
TSGC2-20	20					27	27
TSGC2-30	30	40	40				

\* Обмотки трехфазных моделей ЛАТРов соединены по схеме «звезда». Фазное напряжение равно 220 вольт. Каждая фаза запитана фазным напряжением. Линейное напряжение указано как справочная величина.

\*\* Формулы расчета максимальной мощности следующие:

$$P_{max} = |U_{вх} - U_{вых}| * I_{вх} \quad \text{Для } I_{вх} > I_{вых}$$

$$P_{max} = |U_{вх} - U_{вых}| * I_{вых} \quad \text{Для } I_{вых} > I_{вх}$$

Расчет и контроль параметров производится квалифицированным специалистом.

\*\*\* ЛАТР производится в двух исполнениях:

1) С защитой по току с помощью автоматического выключателя. (Наличие автоматической защиты не отменяет обязанности конечного пользователя контролировать величину входного/выходного тока, а также мощности потребителей).

2) Без защиты по току.

\*\*\*\* Питание только стабилизированным напряжением

## 5 Нагрузочная способность

Расчет допустимой мощности нагрузки ЛАТРа выполняется по нижеприведенной формуле:

$$P = \sqrt{m} * I_2 * U_2 * 10^{-3} \text{ (кВа)}$$

$P$  - допустимая мощность нагрузки (кВа)

$m$  - число фаз

$I_2$  - номинальный ток нагрузки (А)

$U_2$  - максимальное выходное напряжение (В)

Средняя температура нагрева обмотки 60 °С  
Латр может выдержать перегрузку согласно таблице 2. Перегрузка, превышающая данные показания, недопустима.

Таблица 2

Перегрузка (%)	20	40	60
Максимальное время (мин)	60	30	6

### **ВНИМАНИЕ!**

Перед подключением ЛАТРа необходимо предусмотреть защитные средства, ограничивающие ток на входе и выходе прибора (автоматические выключатели, предохранительные пробки, плавкие предохранители и т. п.)! Значение токов срабатывания средств защиты рассчитываются квалифицированным электриком исходя из нагрузочной способности прибора и параметров электропроводки.

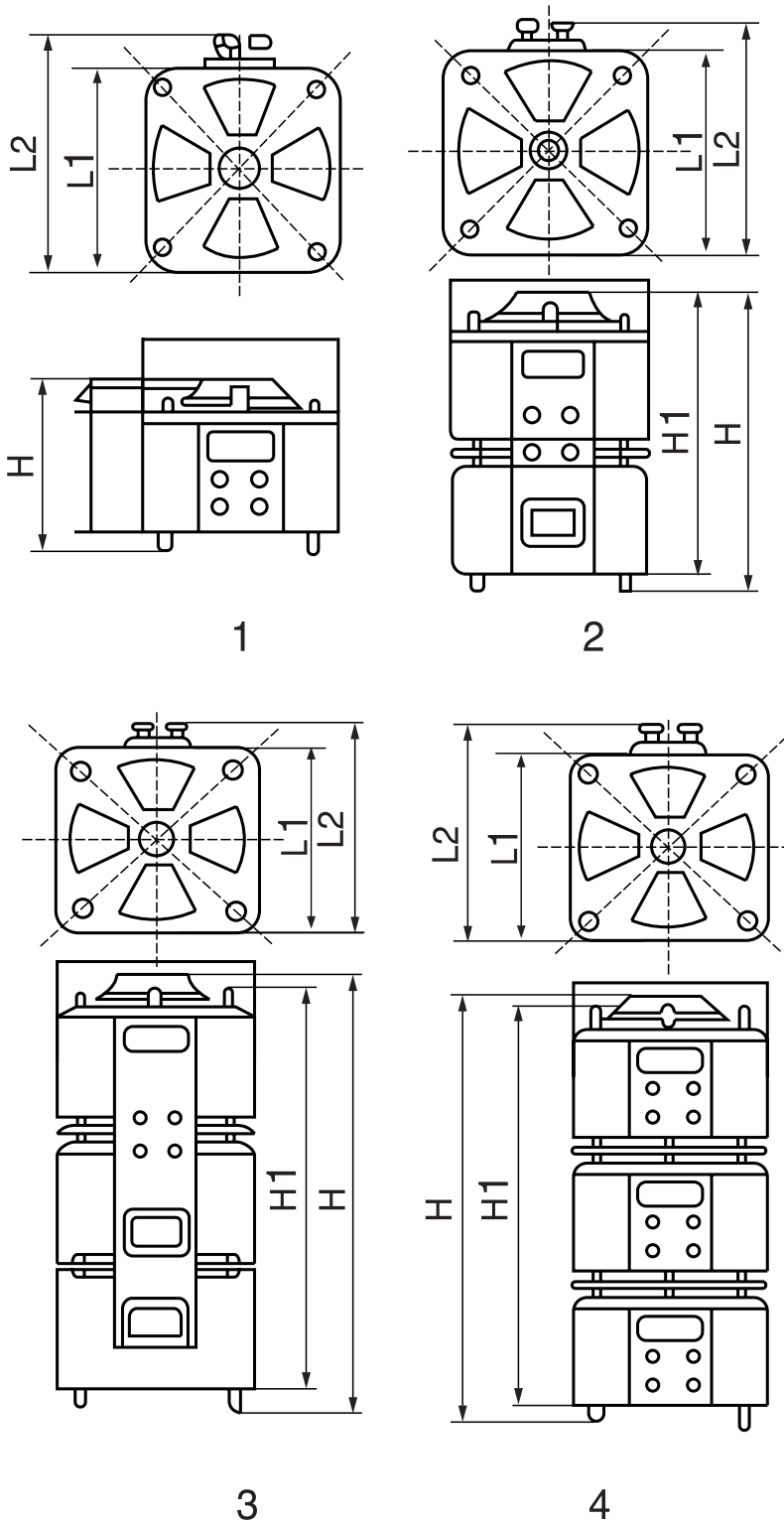
## 6 Подключение

- 6.1) На входные клеммы ЛАТРа подавать только стабилизированное напряжение.
- 6.2) При первом подключении и после длительного простоя необходимо проверить сопротивление изоляции при помощи 500  $\Omega$  мегаомметра. Безопасное значение сопротивления не менее 5 мегаом.
- 6.3) ЛАТР должен быть заземлен.
- 6.4) Необходимо постоянно контролировать значение тока в цепи нагрузки и входной цепи. Они не должны превышать номинальных значений. Перегрузка по току в цепи нагрузки сокращает срок службы и может привести к повреждению изделия и выходных приборов.
- 6.4) Во избежание повреждения щетки, регулируйте напряжение медленно и плавно.
- 6.5) Необходимо периодически проверять щетку на предмет повреждения. Если щетка повреждена необходимо срочно заменить ее.
- 6.6) Контактная поверхность щетки и обмотки должна быть чистой.

### **ВНИМАНИЕ!**

Недопустимо подключение сетевого напряжения к выходным клеммам ЛАТРа.

# 7 Габаритные размеры и вес



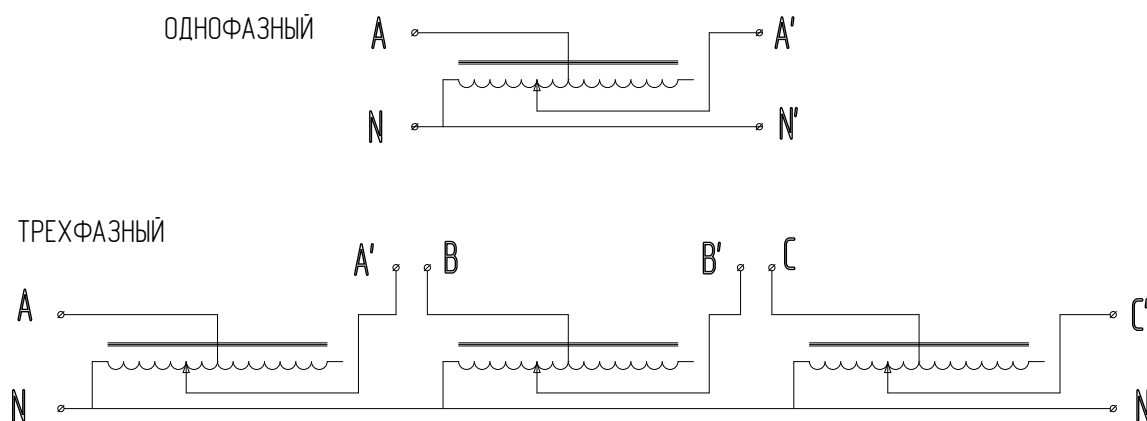
Модель	1												2			3			4		
	ТДСС2-0,2	«-0,5	«-1	«-2	«-3	«-4	«-5	«-7	«-10	«-15	«-20	«-30	ТДСС2-3	«-6	«-9	«-12	«-15	«-20	«-30		
L2	130	150	207	207	235	272	272	350	350	395	395	395	207	207	235	272	272	350	350	350	
L1	115	132	182	182	210	245	245	320	320	320	320	320	182	182	210	245	245	320	320	320	
H	125	136	158	190	198	248	248	262	262	505	505	730	450	557	567	681	681	730	730	730	
H1	90	98	120	140	140	182	182	192	192	420	420	645	396	490	490	616	616	645	645	645	
вес (кг)	2,4	3,3	6,1	8,5	11	12,5	15,5	26,5	27,5	28,8	53	59	18,3	25,5	33	37,5	46,5	79,5	79,5	82,5	
схема																					



## 8 Принцип работы

ЛАТР выполнен на тороидальном магнитопроводе с медной обмоткой, имеющей открытую (неизолированную) поверхность, обеспечивающую электрический контакт нагрузки с обмоткой при помощи скользящей угольно-графитовой щетки.

Схемы включения:



Регулирование напряжения осуществляется за счет изменения коэффициента трансформации. При перемещении графитовой щетки по обмотке автотрансформатора изменяется коэффициент трансформации и, как следствие, выходное напряжение. При коэффициенте трансформации, равном 1, вся электрическая энергия из сети передается в нагрузку гальванически.

Все модели ЛАТРов снабжены шкалой поворота ручки регулятора и вольтметром.

## 9 Гарантийные обязательства

- 1) Продавец гарантирует, что купленное изделие не содержит механических повреждений и соответствует паспортным характеристикам.
- 2) Гарантийный срок составляет 12 месяцев. Он исчисляется с даты продажи изделия, а при монтаже изделия Продавцом с даты монтажа.
- 3) В пределах гарантийного срока, указанного в п.2, Покупатель в праве предъявить претензии по приобретенным изделиям при соблюдении следующих условий:
  - отсутствие механических повреждений изделия;
  - наличие гарантийного талона;
  - наличие Паспорта изделия с подписью Покупателя, датой продажи или монтажа;
  - соответствие серийного номера изделия номеру, указанному в гарантийном талоне.
- 4) Гарантийные обязательства продавца не распространяются на случаи повреждения изделия вследствие попадания на него посторонних предметов, насекомых и жидкостей, а также в случае несоблюдения Покупателем условий эксплуатации изделия и мер безопасности, предусмотренных Паспортом изделия.
- 5) При обнаружении Покупателем в течение гарантийного срока каких-либо неисправностей изделия он должен проинформировать об этом Продавца (телеграмма, заказное письмо, телефонограмма, факсимильное сообщение) и предоставить

изделие Сервисному центру для проверки. Если претензии Покупателя обоснованы, Продавец обязуется за свой счет осуществить ремонт изделия или его замену. В случае отсутствия в наличии запасных частей изделия в Сервисном центре срок ремонта может быть увеличен до 3 месяцев.

6) Продавец с согласия Покупателя вправе осуществить ремонт изделия за отдельную плату в случае, если:

- неисправность изделия вызвана нарушением условий его эксплуатации
- Покупателем нарушены условия, предусмотренные п.9.3
- истек гарантийный срок обслуживания.

7) На Продавца не могут быть возложены иные, не предусмотренные настоящим Паспортом, обязательства.

## **10 Транспортировка и хранение**

Допускается транспортировка ЛАТРа в вертикальном положении любым видом транспорта.

ЛАТР должен храниться в отапливаемом, вентилируемом помещении при температуре воздуха от

0 до +40°C при относительной влажности до 80%.

В помещении для хранения не должно быть пыли, паров кислот и щелочей.



## 11 Гарантийный талон

Автотрансформатор серии .....

№ .....

Признан годным для эксплуатации.  
Соответствует требованиям ГОСТ 1983-2000

Дата выпуска .....

Дата продажи.....

Я, покупатель/представитель фирмы,

(ФИО).....

с условиями эксплуатации ознакомлен.

(подпись) .....

**Отсутствие верно заполненного гарантийного талона может явиться основанием для отказа в гарантийном (бесплатном) ремонте!**

**ООО СПЕЦТОРГ**

**тел (495)229-28-37**

**[info@spectorg.ru](mailto:info@spectorg.ru)**

**[www.spectorg.ru](http://www.spectorg.ru)**