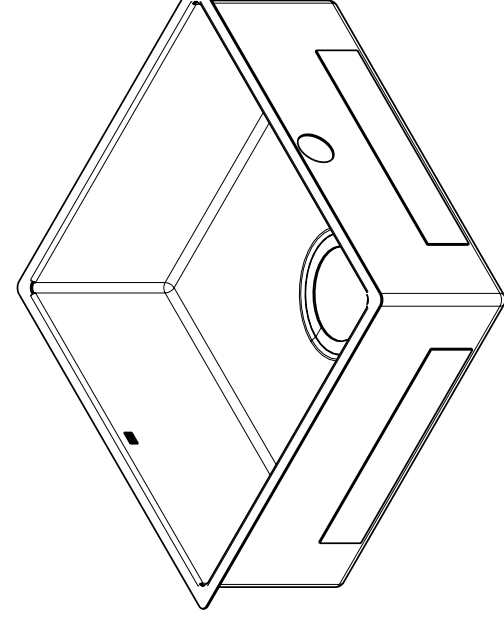
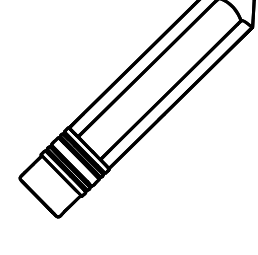
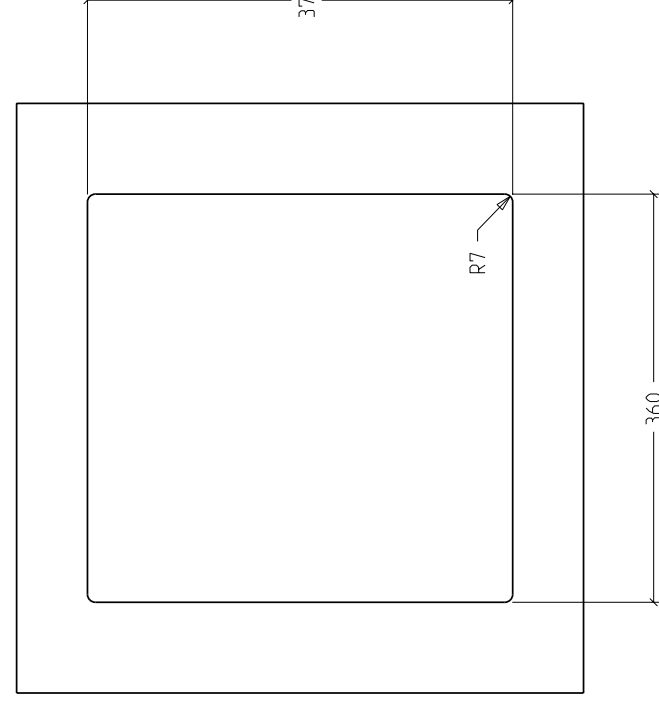
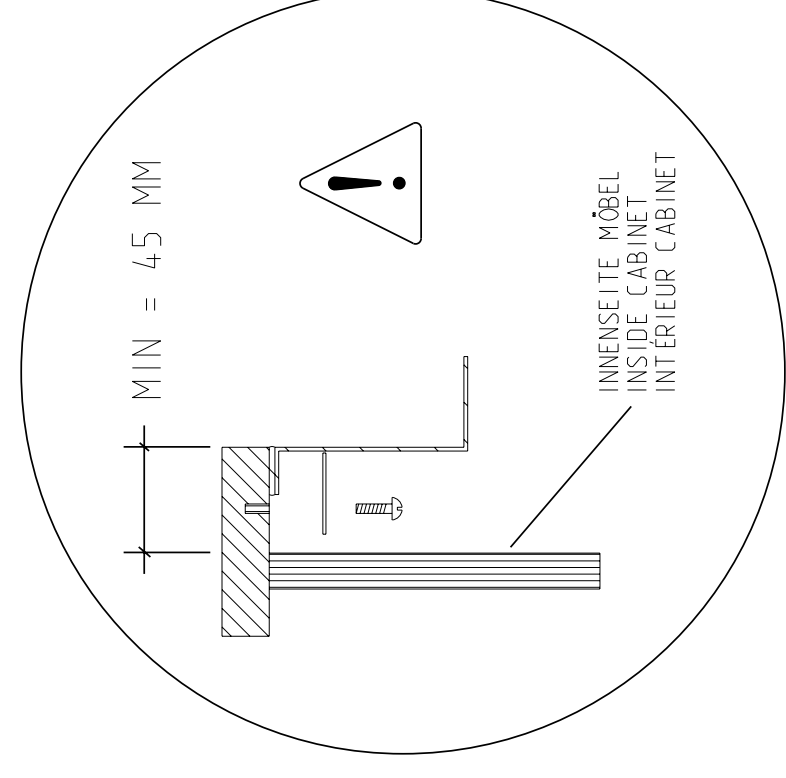
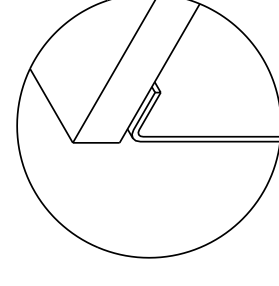
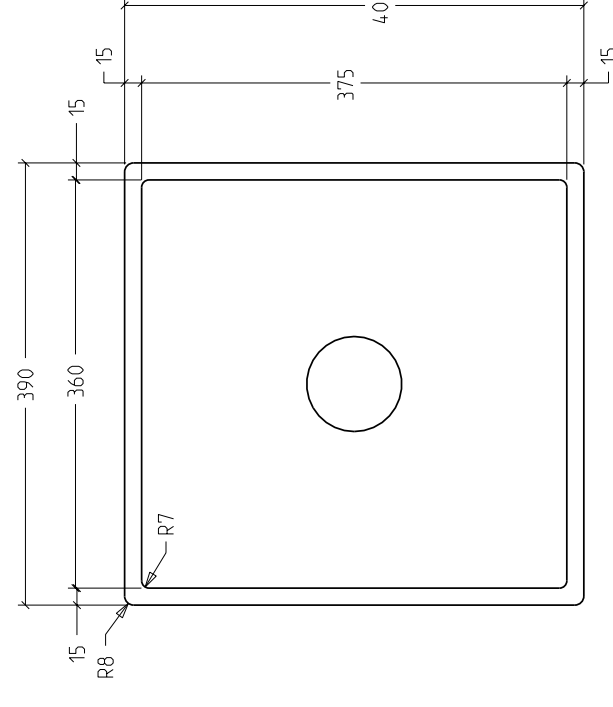


# SCHABLONE/TEMPLATE/GABARIT



# 38 040 000 - 86



**DORN  
BRACHT**

# 38 040 000 - 86  
590053215

#	PAKET INHALT BOX COMPONENTS CONTENU DE LA BOÎTE	MENGE QUANTITY QUANTITE
38040000-86	SINK EYER	1
041010100090	ABLAUFGARNTUR SET # 61041407 DRAIN COMPONENTS BAG SET # 61041407 SAC DE COMPOSANTES DE DRAIN # 61041407	1
04380000000090	BEFESTIGUNGSSATZ FÜR UNTERBAU UNTERBAU MONTAGE BRACKET SAC COMPOSANTES MONTAGE ETIERE S005 PLAN	2
010387000000	MONTAGEANLEITUNG INSTALLATION INSTRUCTIONS MANUEL D'INSTALLATION	1
010387000009	SCHABLONE FÜR AUSSCHNITT GABARIT DE DÉCOUPE	1
04280272300-86	BEKLEBENDE COVER COVERECLE ROND DE TROP PLEIN	1