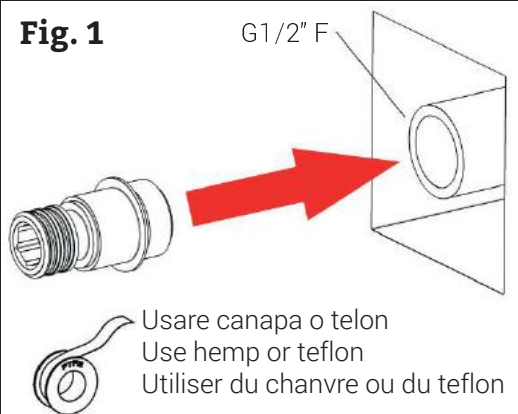
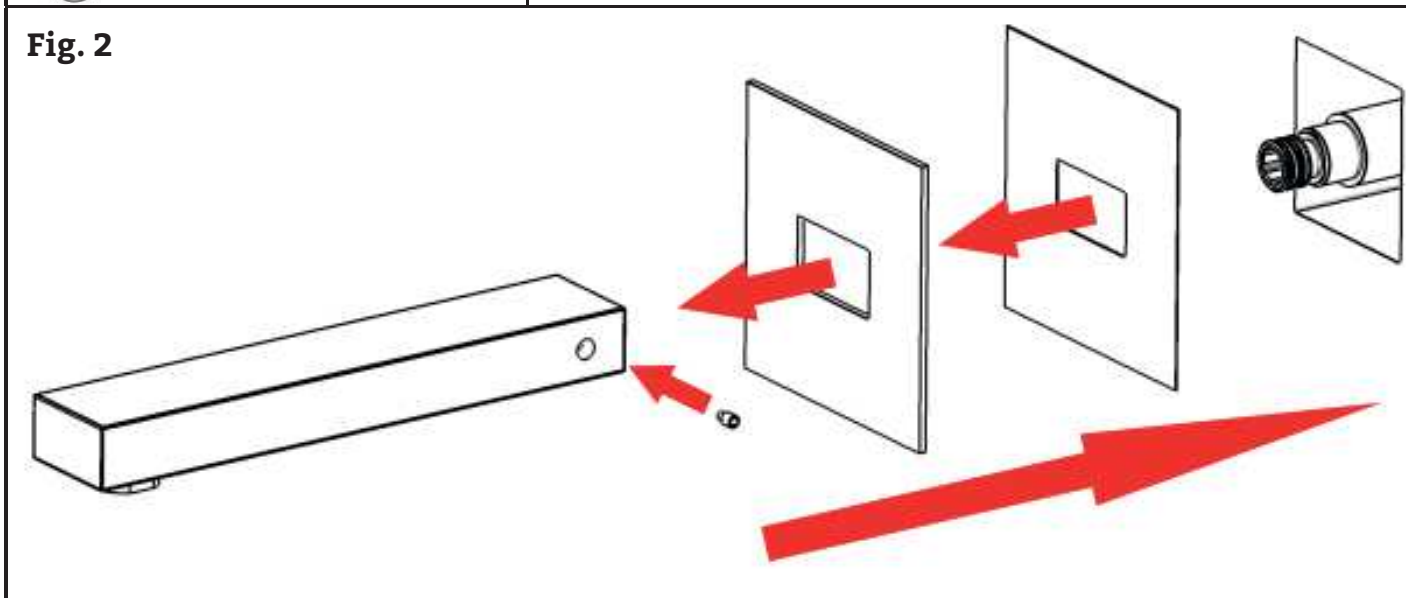


**Fig. 1****Fig. 2****IT****DATI TECNICI**

Pressione dinamica min.: \_\_\_\_\_ 0.5 bar  
 Pressione MAX di esercizio: \_\_\_\_\_ 5 bar  
 Pressione di esercizio raccomandata: \_\_\_\_\_ 1-5 bar  
 Si raccomanda di utilizzare un riduttore di pressione,  
 se all'interno dell'impianto si hanno pressioni statiche superiori a 5 bar.  
 Temperatura MAX acqua calda: \_\_\_\_\_ 80°C

**NORME DI INSTALLAZIONE, MANUTENZIONE E VERIFICHE PRELIMINARI**

Perché il suo apparecchio funzioni nella maniera corretta e possa durare nel tempo, occorre che vengano rispettate le modalità di installazione e manutenzione illustrate in questo opuscolo. Affidarsi ad un idraulico qualificato. Assicurarsi che l'impianto sia stato liberato da tutti i detriti ed impurità esistenti.

**INSTALLAZIONE**

Fig. 1: Avvitare l'inserto all'impianto di rete idrica, utilizzando canapa o teflon per garantire la tenuta.

Fig. 2: Incollare la guarnizione biadesiva nella parte posteriore della piastra di finitura. Inserire la piastra sulla bocca. Innestare la bocca sull'inserto bloccandola con il grano.

Dopo aver collegato la bocca all'impianto, aprire i rubinetti d'arresto e verificare il corretto funzionamento del miscelatore. Controllare la mancanza di perdite nell'impianto.

Incollare la piastra di finitura al muro.

**PULIZIA**

Per una corretta pulizia, lavare esclusivamente con acqua e sapone, risciacquare ed asciugare con una pelle di daino e panno morbido. Evitare assolutamente l'impiego di alcool, solventi, detersivi solidi o liquidi contenenti sostanze corrosive o acide, strofinacci con fibre sintetiche, spugne abrasive, tamponi con fili metallici, poiché potrebbero alterare irreversibilmente le superfici trattate.

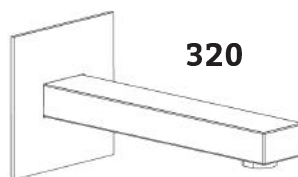
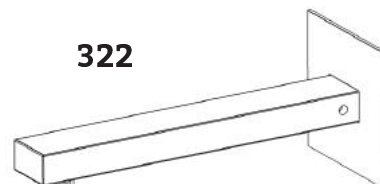
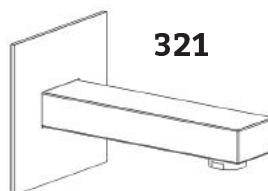
**IMPORTANT****Pressure & Temperature Requirements**

- \* Hot and cold water inlet pressures should be equal.
- \* Inlet pressure range: 150-1000 kPa
- \* New Regulation: -500 kPa maximum operating pressure at any outlet within a building (Ref. AS/NZS 3500.1-2003, Clause 3.3.4)
- \* Maximum hot water temperature: 80°C.



italian design culture

**IB Rubinetterie S.p.A.**  
 Via dei Pianotti 3/5  
 25068 SAREZZO (BS) Italy  
 Iscr. Reg. Impr. BS 01785230986  
 R.E.A. BS 352087  
 P.IVA IT01785230986  
 Capitale Sociale € 420.000,00 i.v.  
 phone +39 030 802101  
 fax +39 030 803097  
 info@brubetterie.it  
 www.brubetterie.it

**ISTRUZIONI DI MONTAGGIO****IT****FITTING INSTRUCTIONS****EN****NOTICE DE MONTAGE****FR****320****322****321**

# Bocca a muro quadra 320 - 321 - 322

**TECHNICAL DATA**

Minimum dynamic pressure: \_\_\_\_\_ 0.5 bar  
 Maximum operational pressure: \_\_\_\_\_ 5 bar  
 Recommended operational pressure: \_\_\_\_\_ 1-5 bar  
 It's recommended to use a pressure reducer in case of  
 static pressure superior than 5 bar inside the waterpipe.  
 Maximum hot water temperature: \_\_\_\_\_ 80°C

**INSTALLATION, MAINTENANCE AND PRELIMINARY CHECKING PROCEDURE**

In order to get your device work correctly and fine in time, must ensure compliance with the mode of installation and maintenance described in this booklet. Relying on a qualified plumber. Make sure that the system is free from all debris and impurities existing.

**INSTALLATION**

Fig. 1: Screw the insert into the water supply network system, using hemp or teflon for tightness.

Fig. 2: Paste the double-side tape seal on the back section of the finishing plate. Insert the plate on the spout. Engage the spout into the insert locking it with the grub screw.

After connecting the spout to the system, open the stopcocks and verify the correct operation of the mixer. Check the lack of losses into the system.

Paste the finishing plate to the wall.

**CLEANING**

In order to get a correct cleaning, exclusively wash with soap and water, rewash and dry with deerskin and a soft cloth. Avoid to use alcohol, solvents, solid or liquid detergents made by corrosive or acid substances, towel made by synthetic materials, abrasive sponges, because they could irreversibly alterate the treated surfaces.

**CARACTERISTIQUES TECHNIQUES**

Pression dynamique minimale : \_\_\_\_\_ 0.5 bar  
 Pression de service maximale : \_\_\_\_\_ 5 bar  
 Pression de service recommandée : \_\_\_\_\_ 1-5 bar  
 Il est recommandé d'utiliser un réducteur de pression en cas,  
 dans le système hydraulique, il y a des pressions statiques  
 supérieures à 5 bar.  
 Température maximum d'eau chaude : \_\_\_\_\_ 80°C

**RÈGLES D'INSTALLATION, ENTRETIEN ET VÉRIFICATIONS PRÉLIMINAIRES**

Pour assurer le bon fonctionnement du produit et il puisse durer dans le temps, il est nécessaire qu'ils soient remplies les procédures de installation et l'entretien définies dans la brochure. S'appuyer sur un plombier qualifié. S'assures que les tuyauteries soient nettoyées par toutes saletés et résidus.

**INSTALLATION**

**Fig. 1** : Visser le raccord fileté à la tuyauterie en utilisant le chanvre ou téflon afin de s'assurer une bonne étanchéité

**Fig. 2** : placer le bi-adhésif sur la partie postérieur de la platine de finition.  
 Glisser la platine sur le bec.  
 Brancher le bec en fixant celle-ci avec la petite vis

Après le raccordement du bec déverseur à la tuyauterie, ouvrir les robinets d'arrêts pour vérifier le bon fonctionnement. Vérifier l'absence de fuites.

Coller la platine de finition à la paroi

**NETTOYAGE**

Afin d'assurer un bon nettoyage, laver exclusivement avec eau et savon, rincer et essuyer avec un chiffon doux. N'utiliser jamais alcool, solvants, de poudres à récurer ni de nettoyants acides et éponges abrasives ou éponges métalliques car risquent de causer des dommages irréremédiables.