



**ГАЗОННЫЙ ТРАКТОР** серии GARDEN

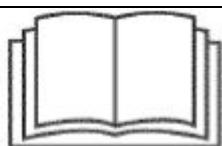
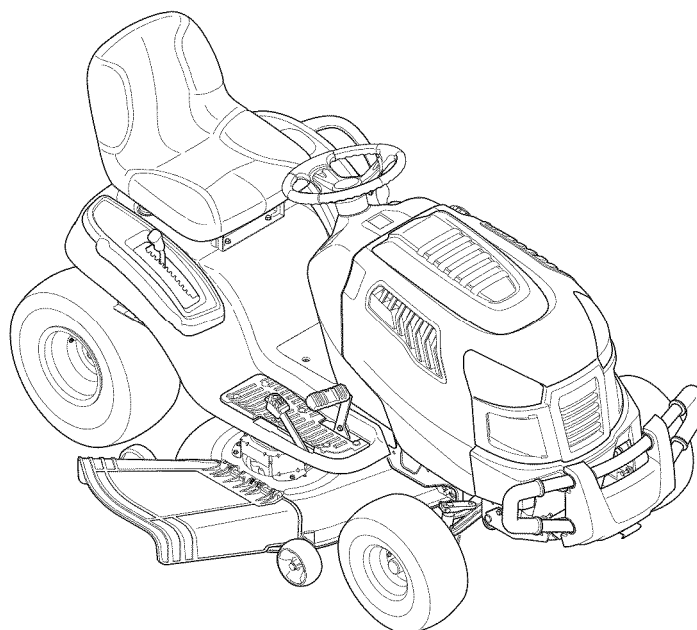
Мощность двигателя 28 л.с.

Электростартер двигателя

Ширина деки косилки 54" (137 см)

**PGT9000**

Модель № 247.28984



•  
Данное изделие оборудовано двигателем с пониженным уровнем выброса отработанных газов, отличающимся по управлению от ранее выпускаемых моделей. Перед Запуском двигателя ознакомьтесь с настоящим руководством по эксплуатации.



**ВНИМАНИЕ**

Перед использованием изделия внимательно прочитайте настоящее руководство и ознакомьтесь с инструкциями по технике безопасности и эксплуатации.

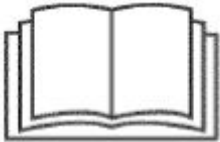







При возникновении вопросов в отношении данного изделия обратитесь в службу технической поддержки по газонным тракторам марки Craftsman по телефону 1-800-659-5917 (понедельник-воскресенье 7:00-19:00 по центральному поясному времени)





Компания Sears Brands Management Corporation, США, 60179 Иллинойс, Хоффман Эстейтс  
[www.sears.com/craftsman](http://www.sears.com/craftsman)

## ПРАВИЛА ТЕХНИКИ БЕЗОПАСНОСТИ

### ОБОЗНАЧЕНИЯ БЕЗОПАСНОСТИ

В данном разделе рассматриваются обозначения безопасности, имеющие отношение к данному изделию. Внимательно прочитайте все инструкции перед проведением монтажных работ или началом эксплуатации.

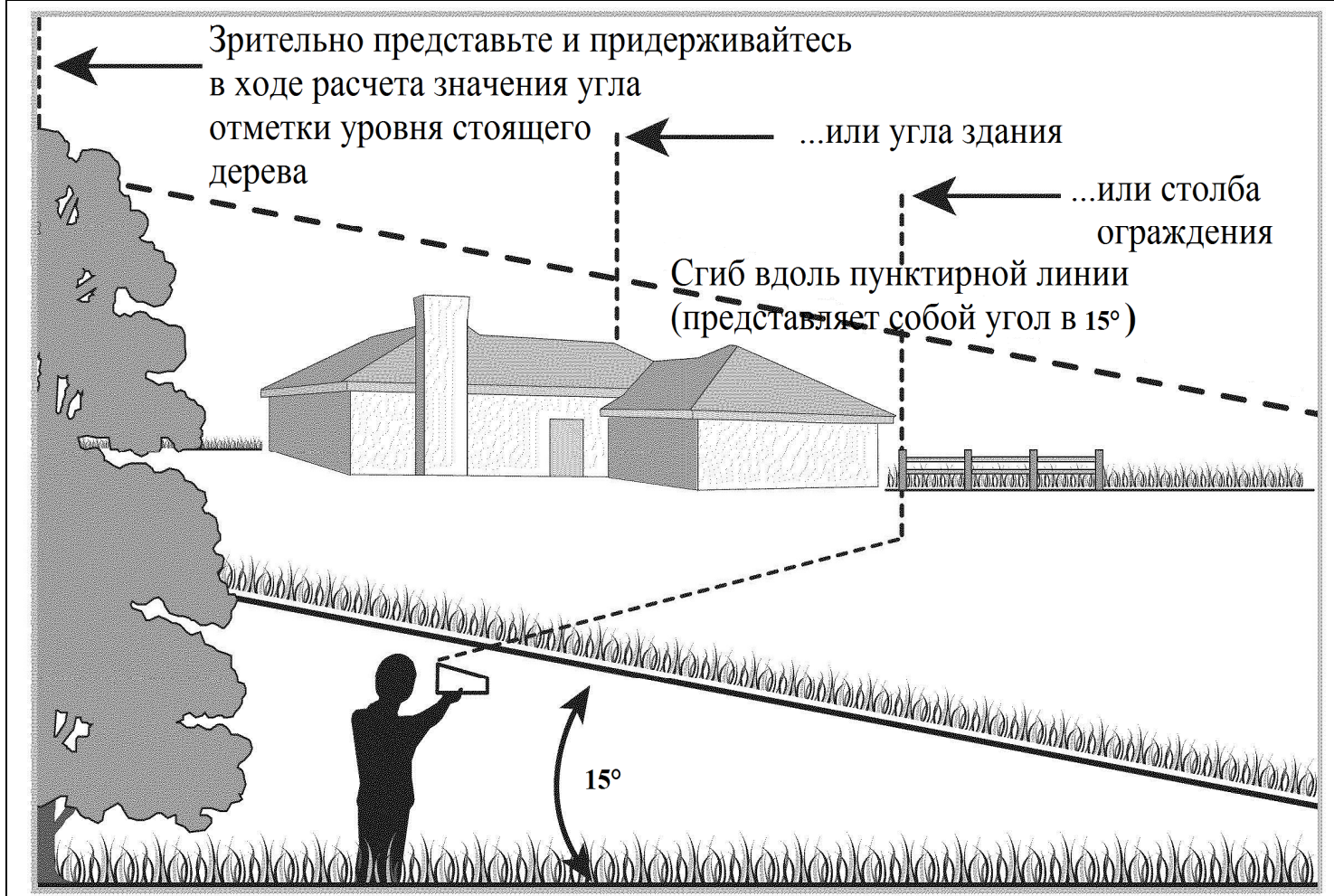
Обозначение	Описание
	<b>ОЗНАКОМЬТЕСЬ С РУКОВОДСТВОМ ПО ЭКСПЛУАТАЦИИ</b> Внимательно прочитайте и выполните все требования по технике безопасности, приведенные в соответствующих руководствах по эксплуатации до проведения монтажных работ или начала использования оборудования.
	<b>ОПАСНО – ВРАЩАЮЩИЕСЯ НОЖИ</b> Не используйте газонный трактор для перевозки пассажиров, и, в особенности, детей, даже при отключенном механизме отбора мощности
	<b>ОПАСНО – ВРАЩАЮЩИЕСЯ НОЖИ</b> Во избежание наезда на посторонних лиц оглянитесь назад перед началом движения задним ходом
	<b>ОПАСНО – РЕЗАНЫЕ РАНЫ КОНЕЧНОСТЕЙ</b> Не помещайте конечности рядом с вращающимися узлами устройства.
	<b>ОПАСНО – ВЕРОЯТНОСТЬ ОТСКОКА ПОСТОРОННИХ ПРЕДМЕТОВ</b> Предметы, вылетающие из-под колес газонного трактора, могут привести к получению тяжелых травм.
	<b>ОПАСНО – ВЕРОЯТНОСТЬ ОТСКОКА ПОСТОРОННИХ ПРЕДМЕТОВ</b> Следите за тем, чтобы в подрезаемой траве не было посторонних предметов, которые могут быть захвачены ножами газонного трактора и выброшены с большой скоростью в любом направлении.
	<b>ПОСТОРОННИЕ ЛИЦА</b> Перед тем как приступить к эксплуатации убедитесь в том, что в зоне выполнения работ (75 футов /23 метра от газонного трактора в любом направлении) нет посторонних лиц, детей и домашних животных.
	<b>ВНИМАНИЕ – ЭКСПЛУАТАЦИЯ НА СКЛОНАХ</b> При выполнении работ на склонах соблюдайте предельную осторожность. Не используйте газонный трактор на склонах с углом наклона более 15°.

	<p><b>ВНИМАНИЕ – ГОРЯЧАЯ ПОВЕРХНОСТЬ</b>  Компоненты двигателя, в особенности глушитель, очень сильно разогреваются в процессе работы. Не прикасайтесь к нагретым поверхностям, пока двигатель и глушитель не остынут.</p>
	<p><b>ОПАСНО – ВРАЩАЮЩИЕСЯ НОЖИ</b>  В целях снижения риска получения травм не приступайте к выполнению работ, не убедившись в том, что крышка разгрузочного устройства или травосборника установлены надлежащим образом. При повреждении замените соответствующие узлы.</p>
	<p><b>ВНИМАНИЕ – ОКИСЬ УГЛЕРОДА</b>  Не запускайте двигатель в закрытых или плохо проветриваемых помещениях. Выхлопы двигателя содержат окись углерода, смертельно опасный, не имеющий запаха газ.</p>
	<p><b>ВНИМАНИЕ – ГОРЯЧАЯ ПОВЕРХНОСТЬ</b>  Компоненты двигателя, в особенности глушитель, очень сильно разогреваются в процессе работы. Не прикасайтесь к нагретым поверхностям, пока двигатель и глушитель не остынут.</p>

## РЕКОМЕНДАЦИИ ПО ЭКСПЛУАТАЦИИ НА СКЛОНАХ

Ознакомьтесь с нижеприведенными рекомендациями в целях определения возможности безопасной эксплуатации оборудования на склонах.

Не используйте газонный трактор на поверхностях с углом наклона более  $15^\circ$  (подъем приблизительно 2-1/2 фута на каждые 10 футов/305 см.). При выполнении работ двигаться следует поперек склона, но ни в коем случае не в направлении вверх – вниз.



## ПРЕДУПРЕЖДАЮЩИЕ ТАБЛИЧКИ



### ОПАСНО

#### РИСК ПОЛУЧЕНИЯ ТЯЖЕЛЫХ ТРАВМ ИЛИ ЛЕТАЛЬНОГО ИСХОДА

- Не используйте газонный трактор при нахождении в зоне выполнения работ детей или прочих посторонних лиц.
- Не перевозите детей на газонном тракторе даже при выключенном механизме отбора мощности.
- Оглянитесь назад перед началом движения задним ходом.
- Не рекомендуется использовать газонный трактор при движении задним ходом.



### ВНИМАНИЕ

#### РИСК ПОЛУЧЕНИЯ ТЯЖЕЛЫХ ТРАВМ ИЛИ ЛЕТАЛЬНОГО ИСХОДА

- При выполнении работ передвигайтесь в направлении вверх – вниз по склону, но не в поперечном направлении.
- Избегайте резких поворотов.
- Не используйте изделие на поверхностях с повышенным риском заноса или опрокидывания.
- При остановке газонного трактора во время движения вверх по склону выключите механизм отбора мощности и медленно спуститесь вниз по склону задним ходом.
- Следите за надлежащим функционированием устройств обеспечения безопасности (предохранительных устройств, щитков, выключателей и т.д.).
- Перед использованием газонного трактора очистите зону выполнения работ от посторонних предметов, которые могут быть захвачены ножами.
- Ознакомьтесь с принципом работы всех органов управления.
- Не помещайте конечности рядом с ножами газонного трактора до выключения двигателя и остановки вращения ножей.
- Перед тем, как покинуть водительское сидение, выключите механизм отбора мощности, задействуйте стояночный тормоз, выключите двигатель и извлеките ключи зажигания.

**ВНИМАТЕЛЬНО ПРОЧИТАЙТЕ РУКОВОДСТВО ПО ЭКСПЛУАТАЦИИ ИЗДЕЛИЯ.**



### ВНИМАНИЕ

Использование настоящего оборудования связано с искрообразованием и риском возгорания сухой растительности. В ряде случаев необходима установка экрана искроуловителя. Оператору оборудования следует обратиться в местные органы пожарного надзора в целях уточнения требований законодательных положений в отношении пожарной безопасности.



### ВНИМАНИЕ

Данное обозначение относится к важнейшим рекомендациям по технике безопасности, несоблюдение которых может привести к нанесению ущерба собственности и получению травм владельцем изделия, а также посторонними лицами. Ознакомьтесь со всеми инструкциями, приведенными в настоящем руководстве, до начала эксплуатации изделия. Обращайте особое внимание на предупредительные сообщения.

#### **Ваша ответственность**

К управлению газонным трактором следует допускать только взрослых лиц, ознакомившихся со всеми приведенными в настоящем руководстве инструкциями



### ОПАСНО

#### РИСК ПОЛУЧЕНИЯ ТЯЖЕЛЫХ ТРАВМ ИЛИ ЛЕТАЛЬНОГО ИСХОДА

- Не помещайте конечности рядом с вращающимися узлами устройства.
- Перед использованием газонного трактора очистите зону выполнения работ от посторонних

предметов, которые могут быть захвачены ножами и выброшены с большой скоростью в любом направлении. Надевайте защитные очки.

- Не используйте газонный трактор при нахождении в зоне выполнения работ детей или прочих посторонних лиц. Не перевозите детей на газонном тракторе даже при выключенном механизме отбора мощности.
- Соблюдайте особую осторожность при выполнении работ на склонах. Не используйте газонный трактор на склонах с углом наклона поверхности более 15 градусов. Передвигайтесь в направлении вверх и вниз на небольшой скорости, избегая резких поворотов. Не выполняйте работы, двигаясь в поперечном направлении.

**ВНИМАТЕЛЬНО ПРОЧИТАЙТЕ РУКОВОДСТВО ПО ЭКСПЛУАТАЦИИ ИЗДЕЛИЯ. СЛЕДИТЕ ЗА НАДЛЕЖАЩИМ ФУНКЦИОНИРОВАНИЕМ УСТРОЙСТВ ОБЕСПЕЧЕНИЯ БЕЗОПАСНОСТИ.**

## ОПАСНО

Не помещайте конечности рядом с вращающимися узлами устройства.

Не используйте газонный трактор без установленного дефлектора желоба или травоподборщика.

Перед началом эксплуатации изделия смонтируйте дефлектор желоба.

### **ПЕРЕДВИЖЕНИЕ ГАЗОННОГО ТРАКТОРА В РУЧНУЮ**

Трансмиссия вашего газонного трактора оборудована гидростатическим сбрасывающим клапаном, который позволяет передвигать газонный трактор в ручную. Открытие клапана разрешает жидкости в трансмиссии перетекать по отводящему каналу, не создавая гидравлического сопротивления, тем самым обеспечивая свободное вращение задним колесам. Для открытия сбрасывающего клапана сделайте следующее:

1. Определите местоположение тяги клапана, расположенной в задней части газонного трактора. См. Рис. 1.
2. Потяните за тягу гидростатического клапана на себя и вверх, для защелкивания в пазу.

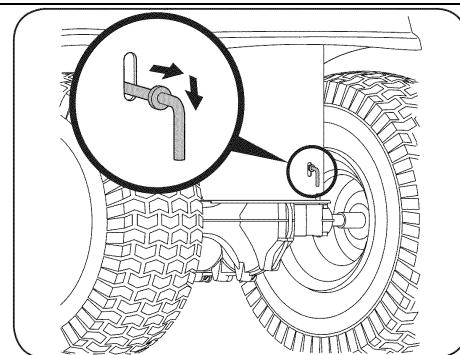


Рис. 1

**ВАЖНО:** Трансмиссия не имеет зацепления, когда тяга сбрасывающего клапана вытянута наружу. Верните тягу в первоначальное положение для эксплуатации газонного трактора.

## ВНИМАНИЕ

Никогда не пытайтесь перемещать газонный трактор в ручную без открытия гидростатического сбрасывающего клапана.

## МОНТАЖ

**ПРИМЕЧАНИЕ:** газонный трактор поставляется с залитым в картер двигателя маслом. Однако перед началом эксплуатации двигателя следует проверить уровень масла (См. инструкции раздела «Техническое обслуживание»).

### **ПРИСОЕДИНЕНИЕ ПРОВОДОВ АККУМУЛЯТОРА**

## ВНИМАНИЕ

Клеммы аккумуляторных батарей и связанные с ними, комплектующие содержат свинец и соединения свинца, отнесенные согласно законодательству штата Калифорния к потенциально опасным веществам, вызывающим раковые заболевания и нарушения репродуктивной функции. После проведения каких-либо работ с упомянутым оборудованием следует тщательно вымыть руки.

## ОСТОРОЖНО

Первым подсоединяйте плюсовой (красный) провод аккумуляторной батареи, а затем минусовый провод (черный).

Выполните описанные ниже операции для подсоединения проводов аккумуляторной батареи.

**ПРИМЕЧАНИЕ:** положительный вывод аккумуляторной батареи имеет обозначение (+), отрицательный – обозначение (-).

1. Снимите с положительного вывода аккумуляторной батареи пластиковый колпачок (если имеется), и подсоедините красный провод, закрепив его болтом и шестигранной гайкой См. Рис.2.
2. Снимите с отрицательного вывода аккумуляторной батареи пластиковый колпачок (если имеется), и подсоедините черный провод, закрепив его болтом и шестигранной гайкой См. Рис.2.
3. Наденьте резиновый колпачок, установленный на красном проводе, на положительный вывод батареи в целях защиты от коррозии.

**ПРИМЕЧАНИЕ:** в случае начала использования батареи после даты, указанной на крышке, зарядите аккумулятор в соответствии с инструкциями раздела «Техническое обслуживание».

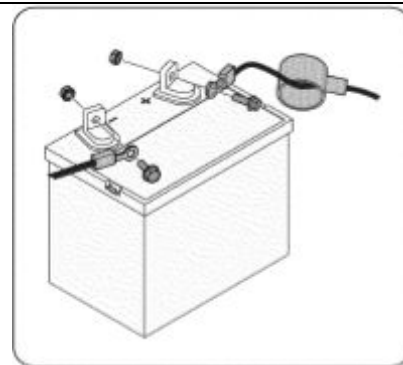


Рис. 2

### УДАЛЕНИЕ ТРАНСПОРТИРОВОЧНОЙ СКОБЫ



#### ВНИМАНИЕ

Удостоверьтесь, что двигатель отключен, газонный трактор стоит на парковочном тормозе и извлечен ключ зажигания до того как вы будете удалять транспортировочную скобу.

1. Определите местоположение транспортировочной скобы, если она присутствует, и предупреждающую табличку расположенные с правой стороны деки. См. Рис. 3.
2. Придерживая в приподнятом состоянии крышку дефлектора механизма выброса, используя вашу левую руку, правой рукой извлеките транспортировочную скобу, зажав её между большим и указательным пальцем и повернув по часовой стрелке.

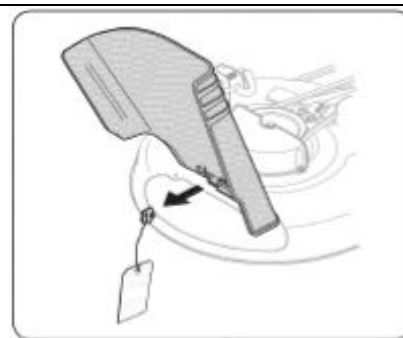


Рис.3



#### ВНИМАНИЕ

- Скоба используется только в целях удобства транспортировки.

Извлеките скобу перед началом эксплуатации газонного трактора.

- При захватывании ножами посторонних предметов последние могут вылетать из-под деки газонного трактора. Эксплуатация деки без правильно установленной крышки дефлектора механизма выброса может привести к повреждению оборудования и/или получению тяжелых травм.

### УСТАНОВКА КОЛЕС ДЕКИ и РОЛИКА

Переместите газонный трактор на гладкую и ровную поверхность, предпочтительно дорожное покрытие, и сделайте следующее:

1. Выберите положение высоты кошения деки, установив подъемный рычаг деки в нормальном положении выбранной высоты кошения ( 11 различных регулировок положений высоты скашивания на правом крыле газонного трактора).
2. Проверьте колеса на предмет контакта или увеличенного зазора с поверхностью. Расстояние между колесами деки и поверхностью земли должно быть в пределах ¼-1/2 дюйма (0,6-13 мм.)

Если колеса деки имеют увеличенный зазор или контакт с поверхностью, отрегулируйте в следующем порядке:

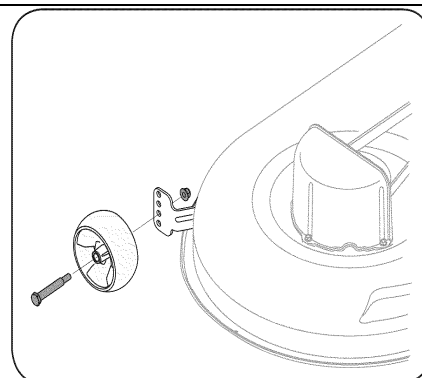


Рис.4

- a. Переместите рычаг управления высотой деки в самое высокое положение деки.
- b. Отсоедините переднее колесо деки, отвернув контрящую гайку и извечь болт с подголовником, которые удерживают колесо на деке. См. Рис.4.
- c. Переместите рычаг подъема деки в выбранное вами положение высоты кошения.
- d. Переустановите болт с подголовником /для каждого с колесом/в отверстие, которое совпадает по уровню высоты от нижней части колеса до дорожного покрытия ½ дюйма /13 мм/
- e. Извлеките фиксирующий штифт и пружинный зажим из кронштейна крепления ролика, расположенного с правой стороны деки. См. Рис.4.
- f. Переместите кронштейн ролика вверх или вниз в прорези, расположенной на задней части деки до тех пор пока можно будет установить в отверстие фиксирующий штифт. Удостоверьтесь в том, что оба кронштейна с левой стороны и с правой установлены в одинаковом положении.

### РЕГУЛИРОВКА СИДЕНИЯ

Для регулировки положения сидения, потяните наружу и удерживайте рычаг регулировки сидения. Перемещайте сидение вперед или назад в нужном направлении, затем отпустите регулировочный рычаг. Убедитесь в том, что сидение зафиксировалось до эксплуатации газонного трактора. См. Рис.5. Для регулировки угла наклона подлокотников, поднимите их и вращайте маховичок против часовой стрелки для уменьшения угла наклона или по часовой стрелке для его увеличения.

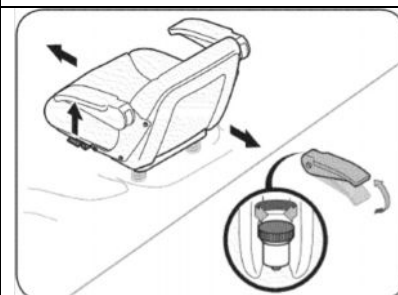


Рис. 5



### ВНИМАНИЕ

Перед работой на газонном тракторе убедитесь в том, что рычаг регулировки в защелкнутом положении. Парковочный тормоз задействован. Встаньте сзади газонного трактора и потяните назад сидение до тех пор, пока оно полностью зафиксорируется.

### ТОПЛИВО и МАСЛО

Топливный бак расположен под капотом газонного трактора и имеет вместимость 2 ¾ галлона /10,41 литра/. Отсоедините крышку топливного бака повернув её против часовой стрелки. Используйте только чистый, свежий / не более 30 дней хранения/, неэтилированный бензин с октановым числом более 87. Заполните топливный бак бензином не превышая уровня 4 дюйма /10 см от верха заливной горловины, что позволит бензину расширяться без вытекания при нагреве.



### ВНИМАНИЕ

- Будьте предельно осторожны при выполняемых работах с бензином. Бензин быстро испаряется и его пары легко воспламеняемы и взрывоопасны. НИКОГДА не проводите заправку топливом в закрытых помещениях, на горячем и/или работающем двигателе. Затушите сигареты, сигары, курительные трубки и другие источники огня.

**ВАЖНО:** Ваш газонный трактор поставляется с залитым в двигатель маслом. Однако, вы ДОЛЖНЫ проверить уровень масла в двигателе до эксплуатации. Смотри инструкции «ПРОВЕРКА УРОВНЯ МАСЛА» в разделе «ОБСЛУЖИВАНИЕ» данного руководства.

- Всегда проверяйте уровень масла в двигателе до каждого использования как описано в инструкциях в разделе «ОБСЛУЖИВАНИЕ» данного руководства. Не выполнение этого может привести к серьезным поломкам вашего двигателя.

### ПРОВЕРКА ДАВЛЕНИЯ В ШИНАХ





## ВНИМАНИЕ

Максимальное давление в шинах при любых условиях эксплуатации не должно превышать значение в 30 PSI / 2.01 kgf/cm<sup>2</sup>. Значение давления должно быть одинаковым для каждой пары колес. Не превышайте максимально допустимое значение внутреннего давления, указанное на боковой поверхности шины.

Шины вашего газонного трактора могут иметь повышенное давление для транспортировочных целей. Понизьте давление в шинах до эксплуатации газонного трактора. Сверьтесь с давлением, указанным на боковой поверхности шины.

## ЭКСПЛУАТАЦИЯ

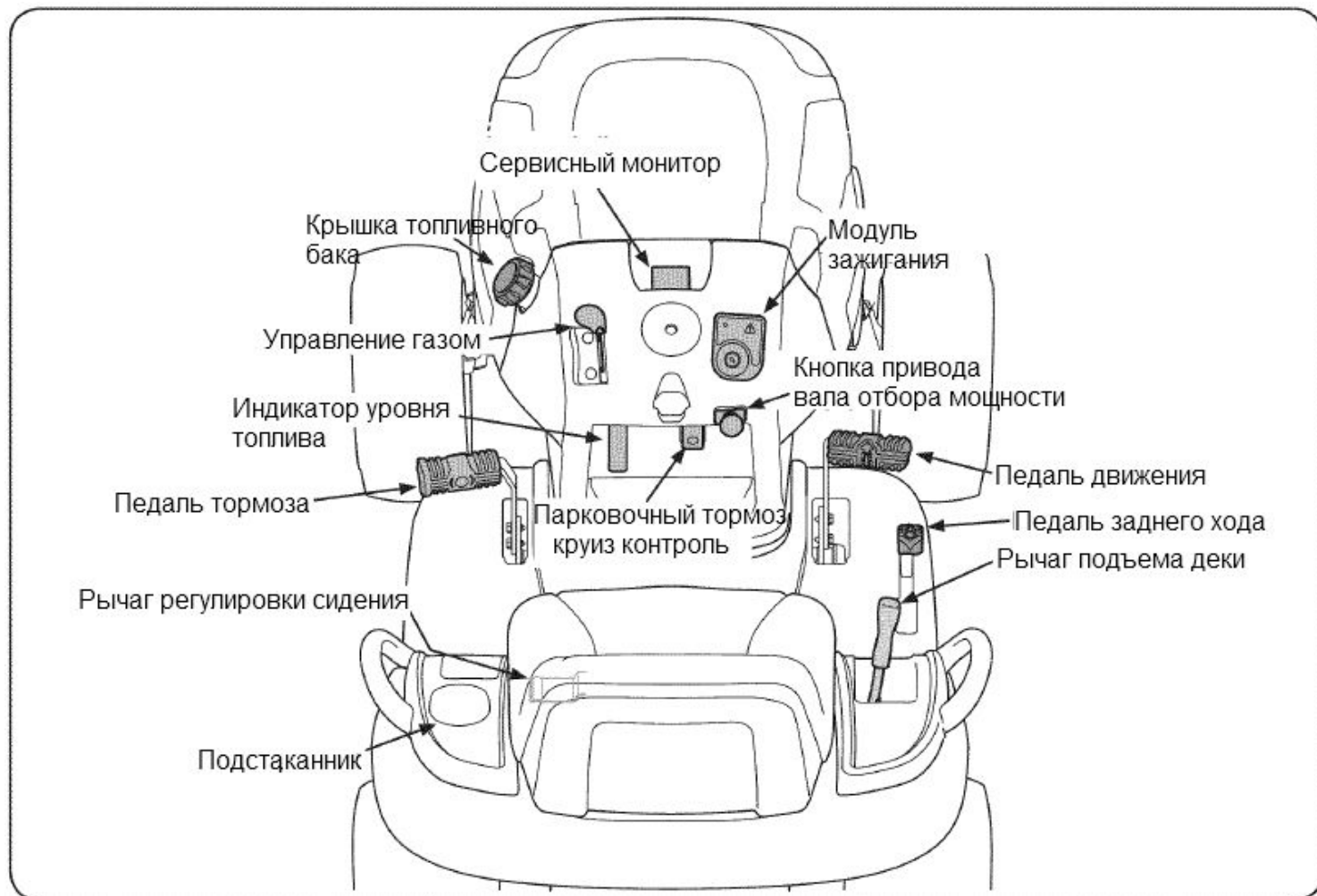


Рис. 6

Органы управления и их вид представлены на Рис. 6 и описаны далее

**ВАЖНО:** Упоминание о правой и левой стороне газонного трактора в инструкции, означает вид оператора сидящего вперед лицом на сидении.



## ВНИМАНИЕ

Прочтите и выполняйте все инструкции по технике безопасности настоящего руководства.

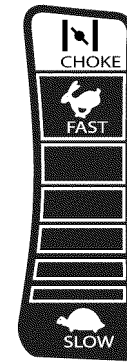
### Соответствие стандартам безопасности ANSI

Трактора марки Craftsman соответствуют стандартам безопасности Американского национального института стандартов (ANSI).

### РЫЧАГ ДРОССЕЛЬНОЙ/ВОЗДУШНОЙ ЗАСЛОНКИ УПРАВЛЕНИЯ ГАЗОМ

Рычаг дроссельной/воздушной заслонки расположен на правой стороне панели приборов. Рычаг используется для регулирования оборотов двигателя и управления воздушной заслонкой при перемещении в крайнее переднее положение. При установке в определенное положение, обороты будут оставаться постоянными.

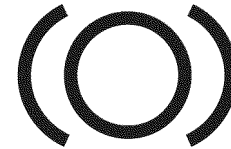
**ПРИМЕЧАНИЕ:** при эксплуатации газонного трактора с включенным приводом деки необходимо переместить рычаг в полностью открытое положение FAST (БЫСТРО) – пиктограмма кролик.



### ПЕДАЛЬ СЦЕПЛЕНИЯ-ТОРМОЗА

Педал сцепления - тормоза расположена на левой стороне газонного трактора вдоль подножки. Отожмите педаль полностью только для задействования стояночного тормоза для полной остановки газонного трактора.

**ПРИМЕЧАНИЕ:** педаль необходимо выжать также при запуске двигателя для безопасного включения газонного трактора.



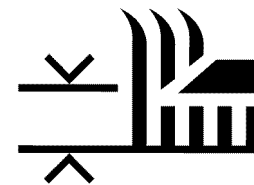
### РЫЧАГ РЕГУЛИРОВКИ СИДЕНИЯ

Рычаг регулировки сидения расположен на нижней стороне сидения. Рычаг используется для изменения положения сидения в целях обеспечения удобства эксплуатации. Ослабьте рычаг, переместите сидение в требуемое положение (вперед или назад), а затем зафиксируйте рычаг. Для более подробной информацией по установке сиденья оператора обратитесь к разделу «Установка сиденья» этого руководства.

### РЫЧАГ ПОДЪЕМА ДЕКИ

Рычаг, расположен на правом крыле, используется для изменения высоты положения деки, для изменения высоты кошения.

Передвиньте рычаг влево и переместите в нужное положение в зависимости от рода выполняемых работ.



### МОДУЛЬ ЗАЖИГАНИЯ

Модуль зажигания используется для запуска и выключения двигателя, кроме того, модуль используется для задействования режима работы при движении задним ходом (ножи вращаются при движении задним ходом). Вставьте ключ в модуль включения зажигания и поверните по часовой стрелке в положение START (ПУСК). После того как двигатель запустился, отпустите ключ для возврата в положение нормального движения. Передние фары включаются автоматически в стандартном режиме и режиме работы при движении задним ходом. Для остановки двигателя поверните ключ зажигания против часовой стрелки в положение STOP (ВЫКЛ.).

**ПРИМЕЧАНИЕ:** перед началом эксплуатации газонного трактора ознакомьтесь с инструкциями параграфов «Система блокировки» и «Запуск двигателя», приведенными в разделе «Эксплуатация» настоящего руководства. В указанных параграфах приводится информация по блоку включения зажигания и эксплуатации газонного трактора в режиме работы при движении задним ходом.



### ВНИМАНИЕ

Не оставляйте газонный трактор с включенным двигателем без присмотра. Отключите механизм отбора мощности (рычаг задействования ножей), переместите рычаг переключения движения в нейтральное положение, задействуйте стояночный тормоз, выключите двигатель и извлеките ключ зажигания во избежание случайного запуска.

### **ПЕДАЛЬ УПРАВЛЕНИЯ СКОРОСТЬЮ/ ДВИЖЕНИЯ**

Педаля расположена с правой стороны газонного трактора, вдоль подножки. Нажмите на педаль и газонный трактор будет передвигаться в выбранном Вами направлении. Вы можете управлять скоростью с помощью педали. При дальнейшем нажатии педали скорость движения газонного трактора увеличивается. Педаль возвращается в первоначальное положение, когда не отжата.

### **ПЕДАЛЬ ЗАДНЕГО ХОДА**

Педаля расположена с правой стороны газонного трактора, вдоль подножки. Нажмите на педаль и газонный трактор будет передвигаться в выбранном Вами направлении. Вы можете управлять скоростью с помощью педали. При дальнейшем нажатии педали скорость движения газонного трактора увеличивается. Педаль возвращается в первоначальное положение, когда не отжата.

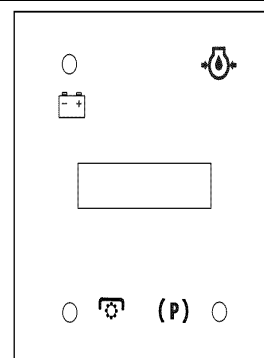


### **ЖИДКОКРИСТАЛЛИЧЕСКИЙ ДИСПЛЕЙ (ЖКД)**

Когда Вы поворачиваете ключ зажигания из положения STOP (ВЫКЛ.), но не положение START (ПУСК), монитор индикатора показывает заряд батареи в вольтах, на ЖКД в течение приблизительно пяти секунд, после чего, показывает общее время наработки трактора. Как только Вы завели газонный трактор, монитор продолжает показывать общее время наработки трактора на ЖКД.

**ПРИМЕЧАНИЕ:** Часы наработки трактора запоминаются при повороте ключа зажигания из положения STOP (ВЫКЛ.), независимо от того, заводился ли двигатель.

Монитор Индикатора также напомнит оператору интервалы по обслуживанию и замене масла. ЖКД поочередно будет высвечивать в течение пяти минут, "CHG" и "OIL", после того, как Вы будете обрабатывать каждые запланированные 50 часов. Интервал для обслуживания газонного трактора длится не более двух часов (от 50-52, 100-102, 150-152, часов и т.д.). На ЖКД также будет высвечиваться в течение пяти минут и интервал обслуживания двигателя. Прежде, чем интервал по обслуживанию истечет, замените масло как показано в разделе «Обслуживание» этого руководства.



### **ТОРМОЗ**

Если во время запуска двигателя трактора загорается лампочка тормоза, отпустите педаль тормоза.

### **РТО /Нож в зацеплении/**

Если во время попытки запуска двигателя загорается лампочка РТО, то необходимо переместить кнопку привода вала отбора мощности в положение OFF /разомкнуто/.

### **МАСЛО**

Загорание лампочки OIL /масло/ является нормальным при запуске двигателя /вращении коленчатого вала/, но если она горит во время эксплуатации трактора, немедленно заглушите двигатель и проверьте уровень масла в соответствии с инструкциями настоящего руководства.

### **АККУМУЛЯТОР/БАТАРЕЯ**

Загорание лампы BATTERY /аккумуляторная батарея/ является нормальным при запуске двигателя /вращении коленчатого вала/, но если она горит во время работы двигателя, то система подзарядки не выдает требуемое значение тока подзарядки, и аккумуляторная батарея нуждается в подзарядке. Проведите подзарядку батареи, в соответствии с инструкциями раздела Обслуживание настоящего руководства или обратитесь в Сервисный центр для проверки системы подзарядки аккумулятора трактора специалистами.

### ИНДИКАТОР УРОВНЯ ТОПЛИВА

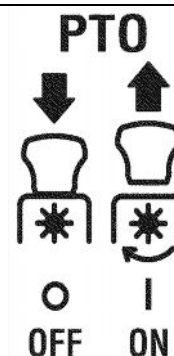
Топливный индикатор находится на левой стороне приборной панели газонного трактора, и указывает количество топлива в бензобаке.



### КНОПКА ПРИВОДА МЕХАНИЗМА ОТБОРА МОЩНОСТИ (ЗАДЕЙСТВОВАНИЕ НОЖЕЙ)

Активируйте для включения привода ножей деки или другого навесного оборудования, присоединенного к валу отбора мощности.

**ПРИМЕЧАНИЕ:** при запуске двигателя кнопка должна находиться в положении OFF (ВЫКЛ.).



### СТОЯНОЧНЫЙ ТОРМОЗ/ КРУИЗ КОНТРОЛЬ

Рычаг тормоза/круиз контроля расположен найти на приборной панели с правой стороны ниже руля, этот рычаг используется для приведение в действие стояночного тормоза и круиз контроля.

Обратитесь к инструкциям раздела Эксплуатация данного руководства для использования стояночного тормоза.

**ПРИМЕЧАНИЕ:** Трактор должен быть установлен на стояночный тормоз должен, на случай если оператор покинет свое место или двигатель автоматически выключиться.

**ПРИМЕЧАНИЕ:** Круиз контроль не может быть задействован при увеличении скорости движения трактора. Если оператор попытается увеличить скорость движения трактора, то трактор автоматически будет препятствовать такому увеличению, и замедлит скорость до оптимального движения трактора.



## ЭКСПЛУАТАЦИЯ

### СИСТЕМА БЛОКИРОВКИ

Система блокировка спроектирована для обеспечения безопасности эксплуатации газонного трактора. Не используйте изделие при выходе системы из строя. Незамедлительно свяжитесь с сервисным центром компании Sears по телефону 1-800-469-4663 для проведения ремонтных работ.

- Система блокировки не позволяет запустить двигатель до задействования стояночного тормоза и выключения механизма отбора мощности.
- Система автоматически отключает двигатель, если водитель покидает рабочее место, не задействовав стояночный тормоз.
- Система автоматически выключает двигатель, если водитель покидает рабочее место, оставив включенным механизм отбора мощности вне зависимости от того, задействован или нет стояночный тормоз.
- Система автоматически выключает двигатель, если будет включен механизм отбора мощности (ON) и педаль будет переключена на реверсивное движение (задний ход).



## ВНИМАНИЕ

Не эксплуатируйте газонный трактор, если система блокировки не работает. Данная система предназначена для Вашей сохранности и защиты.

## ЗАПУСК ДВИГАТЕЛЯ

**ВАЖНО:** перед запуском изучите инструкции по заполнению двигателя бензином и маслом

1. Установите ключ в блок зажигания
2. Установите кнопку управления валом отбора мощности в положение OFF /отключено/.
3. Поставьте газонный трактор на стояночный тормоз.
4. Активируйте воздушную заслонку.
5. Поверните ключ по часовой стрелке в положение START (ПУСК). После того как двигатель запустится, отпустить ключ. Он вернется в положение ON (ВКЛ.).



## ВНИМАНИЕ

Не удерживайте ключ в положении START (ПУСК) более 10 секунд. Это может привести к поломке электрического стартера.

6. После того как двигатель запустился, деактивируйте воздушную заслонку и переместите рычаг управления дроссельной заслонки в положение FAST (БЫСТРО).

**ВАЖНО:** Не оставляйте активированной /закрытой/ дроссельную заслонку во время эксплуатации газонного трактора. Это может привести к переливу топлива и плохой работе двигателя.

## ОСТАНОВКА ДВИГАТЕЛЯ



## ВНИМАНИЕ

Если газонный трактор получил повреждение от инородного тела, остановите двигатель, отсоедините высоко-вольные провода от свеч /и/ зажигания и заземлите их на двигатель. Тщательно исследуйте газонный трактор на предмет повреждения. Проведите ремонт до перезапуска и эксплуатации.

1. Если включен привод вала отбора мощности и ножи в зацеплении, переместите рычаг вала отбора мощности в положение OFF (ВЫКЛ.) – в не зацеплении.
2. Установите рычаг управления газом в положение SLOW (МЕДЛЕННО).
3. Поверните ключ в блоке зажигания против часовой стрелки в положении STOP (ВЫКЛ.).

Извлеките ключ из замка зажигания для предотвращения несанкционированного запуска.

## УПРАВЛЕНИЕ ГАЗОННЫМ ТРАКТОРОМ



## ВНИМАНИЕ

Избегайте резких ускорений и остановок, не превышайте допустимую скорость движения.

Слегка нажмите педаль тормоза, чтобы снять газонный трактор со стояночного тормоза. Переместите рычаг газа /дроссельной заслонки/ в положение FAST (БЫСТРО) – пиктограмма кролик.

1. Чтобы переместиться вперед FORWARD (ВПЕРЕД), медленно нажимайте на педаль газа, пока не достигнете желаемой скорости. См. Рис. 7.
2. Чтобы воспользоваться функцией заднего хода, внимательно изучите место, куда Вы будете двигаться, после этого медленно отжимайте педаль реверсивного хода (педаль заднего хода), держите ступню на педали (не пятку), пока желательная скорость не будет достигнута. См. Рис. 7.



## ВНИМАНИЕ

Не пытайтесь изменить направление хода, пока газонный трактор находится в движении. Всегда дожидайтесь полной остановки, прежде чем изменить направление движения.

Не покидайте водительское кресло, не выключив механизм отбора

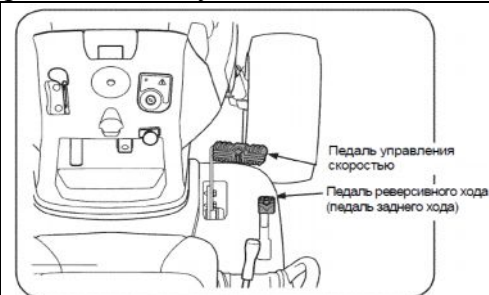


Рис. 7

мощности. Переместите рычаг механизма в положение OFF (ВЫКЛ.), выжмите педаль сцепления и задействуйте стояночный тормоз. Выключите двигатель и выньте ключ зажигания.

## ОСТАНОВКА ДВИГАТЕЛЯ



### ВНИМАНИЕ

При столкновении с посторонним предметом немедленно выключите двигатель. Отсоедините провод свечи зажигания, заземлите его на двигатель и проведите тщательную проверку изделия на наличие повреждений. В случае необходимости проведите ремонт до возобновления работ.

1. Если задействованы ножи газонного трактора, переместите рычаг механизма отбора мощности в положение OFF (ВЫКЛ.).
2. Поверните ключ зажигания в положение STOP (ВЫКЛ.).
3. Извлеките ключ зажигания из переключателя зажигания во избежание случайного запуска двигателя.

## ОСТОРОЖНО ПРИ ДВИЖЕНИИ ЗАДНИМ ХОДОМ



Будьте предельно осторожны при движении задним ходом. Всегда смотрите назад и позади себя при движении назад. Не эксплуатируйте газонный трактор при нахождении рядом детей или других лиц. Немедленно остановите газонный трактор при приближении людей в зону работы.

Установите ключ зажигания в положение REVERSE (ВПЕРЕД) на блоке включения зажигания для того, что бы привод ножей работал при движении газонного трактора задним ходом.

**ВАЖНО:** Простое движение задним ходом не рекомендуется. Используйте режим REVERSE.

**ВАЖНО:** Для работы оператор должен находиться на сидении.

1. Запустите двигатель в соответствии с инструкциями по запуску двигателя настоящего раздела.
2. Переместите ключ зажигания с нормальной позиции /зеленый сектор/ в положение REVERSE /;желтый сектор/ на блоке зажигания. См Рис. 8.
3. Нажмите на кнопку обратного хода/Оранжевого цвета треугольник, расположенный в верхней правой части панели. Красная лампочка-индикатор, расположенная в левом верхнем углу, зажжется, сигнализируя об активации режима заднего хода. См. Рис.8.
4. До тех пор пока активирован этот режим /лампочка горит/ газонный трактор может перемещаться задним ходом с включенным приводом ножей.
5. Всегда смотрите назад через плечо при движении газонного трактора задним ходом, для того что бы убедиться, что поблизости нет детей. Для возвращения движения газонного трактора вперед, поверните ключ в нормальное положение.

**ВАЖНО:** Режим REVERSE сохраняется до тех пор пока:

1. Ключ зажигания будет перемещен в нормальное положение или STOP (ВЫКЛ.).
2. Оператор покидает место парковки.

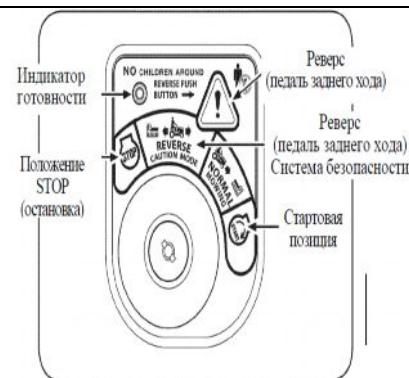


Рис. 8

## ЭКСПЛУАТАЦИЯ НА СКЛОНАХ

Ознакомьтесь с рекомендациями по эксплуатации на склонах, приведенных в разделе «Правила техники безопасности» в целях ознакомления с методикой определения угла наклона.



### ВНИМАНИЕ

Не используйте газонный трактор на склонах с углом наклона поверхности более 15° (подъем 2-1/2 фута на каждые 10 футов). Это может привести к опрокидыванию газонного трактора и получению тяжелых травм.

- При выполнении работ на склонах двигайтесь в направлении вверх-вниз, но не в поперечном

направлении.

- Соблюдайте особую осторожность при изменении направления движения.
- Внимательно осмотрите место выполнения работ. Неровность поверхности (ямы, рытвины, кочки) может привести к опрокидыванию газонного трактора. Кроме того, в траве могут скрываться посторонние предметы, например, камни и т.п.
- Не совершайте разворот без крайней необходимости. При выполнении разворота рекомендуется сворачивать в направлении вниз по склону. Разворот в направлении вверх по склону в значительной степени увеличивает вероятность опрокидывания транспортного средства.
- Избегайте остановки при движении вверх по склону. Не останавливайтесь резко, чтобы снизить риск потенциального опрокидывания транспортного средства.

## **ЗАДЕЙСТВОВАНИЕ СТОЯНОЧНОГО ТОРМОЗА/УСТАНОВКА КРУИЗ КОНТРОЛЯ**

**ВАЖНО:** Парковочный тормоз и круиз контроль управляется одним и тем же рычагом. При нажатии на тормоз и переключении рычага парковочного тормоза/круиз контроля, активируется стояночный тормоз. При нажатии на педаль движения /скорости и переключении рычага парковочного тормоза/круиз контроля активируется круиз контроль.

### **ПАРКОВОЧНЫЙ ТОРМОЗ**

**ВНИМАНИЕ:** парковочный тормоз должен быть активирован, если оператор оставляет газонный трактор, двигатель выключиться автоматически.

**Для установки парковочного тормоза:**

1. Отожмите полностью педаль тормоза левой ногой и удерживайте педаль в таком положении.
2. Опустите вниз и зафиксируйте в этом положении рычаг стояночного тормоза/круиза контроля.
3. Уберите ногу с педали тормоза.
4. Отпустите рычаг тормоза/круиза контроля.

После завершения шага 3, педаль тормоза должна остаться внизу. Если этого не произошло, Вы не поставили газонный трактор на парковочный тормоз. Повторите шаги 1 - 4, чтобы зафиксировать парковочный тормоз. Чтобы снять с парковочного тормоза, слегка нажмите на педаль.



### **ВНИМАНИЕ**

Никогда не оставляйте работающий газонный трактор. Всегда выключайте рычаг механизма отбора мощности (включение ножей), активируйте парковочный тормоз и выньте ключи из зажигания, для непреднамеренного старта.

### **КРУИЗ КОНТРОЛЬ**

Никогда не включайте рычаг круиз контроля при движении задним ходом.

Для установки круиз контроля:

1. Медленно нажимайте педаль правой ногой, пока не достигнете желаемой скорости.
2. Слегка нажмите на рычаг стояночного тормоза/круиз контроля вниз и удерживайте его в этом положении.
3. Уберите правую ногу с педали газа.
4. Отпустите рычаг стояночного тормоза/круиз контроля.

После завершения шага 3, педаль газа должна остаться внизу. Если этого не произошло, система круиз контроля не была включена. Повторите шаги 1 - 4, чтобы активировать систему круиз контроля.

Чтобы отключить систему автоматического регулирования скорости, слегка нажмите педаль газа или педаль тормоза.

**ПРИМЕЧАНИЕ:** Круиз контроль не может быть задействован при увеличении скорости движения трактора. Если оператор попытается увеличить скорость движения трактора, то трактор автоматически будет препятствовать такому увеличению, и замедлит скорость до оптимального движения трактора

### **ПОДЪЕМНЫЙ РЫЧАГ ДЕКИ**

Для подъема деки трактора переместите рычаг влево, а затем в требуемое положение в соответствии с родом выполняемых работ.

### **ФАРЫ**

Фары зажигаются всякий раз, когда поворачиваете ключ зажигания из положения STOP (ОСТАНОВИТЬ). И гаснут, только тогда, когда Вы останавливаете трактор и вынимаете ключи из зажигания.

## **РЫЧАГ МЕХАНИЗМА ОТБОРА МОЩНОСТИ (ЗАДЕЙСТВОВАНИЕ НОЖЕЙ)**

При задействовании кнопки механизма отбора мощности происходит передача мощности на ножи деки или дополнительное оборудование, подключенное к валу отбора мощности.

Для включения механизма:

1. Переместить рычаг воздушной/дроссельной заслонки в положение FAST (БЫСТРО) – пиктограмма кролик.
2. Кнопку механизма отбора мощности установить в положении ON (ВКЛ.). См. Рис. 9.

**ПРИМЕЧАНИЕ:** всегда используйте рычаг воздушной/дроссельной заслонкой в положении FAST (БЫСТРО) – пиктограмма кролик, для наиболее эффективной работы режущего инструмента деки или другого навесного оборудования.

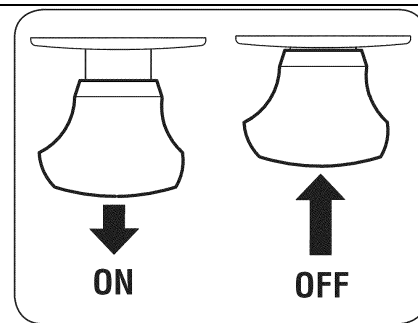


Рис. 9

## **СКАШИВАНИЕ**



### **ВНИМАНИЕ**

Во избежание контакта конечностей с ножами газонного трактора или получения травм, связанных с отскоком попадающих на нож предметов, удостоверьтесь в том, что в ходе выполнения работ, в опасной зоне (по крайней мере, 75 футов / 23 метра в каждом направлении от газонного трактора) нет посторонних лиц, помощников, детей или домашних животных. Незамедлительно выключите двигатель при появлении посторонних лиц в опасной зоне.

Далее приводится информация, которая может оказаться полезной при использовании газонного трактора с декой.



### **ВНИМАНИЕ**

Заранее составьте план выполнения работ во избежание выброса скошенной травы в направлении дорог, пешеходных дорожек или случайных прохожих. Избегайте участков, расположенных вблизи со стенами или другими препятствиями. Посторонние предметы, захваченные ножами газонного трактора и выбрасываемые вместе со скошенной травой, могут срикошетить в обратном направлении и привести к получению травм.

- Не передвигайтесь на высокой скорости, в особенности, при использовании функции мульчирования или травосборника.
- Для достижения оптимальных результатов рекомендуется придерживаться следующей схемы: первые два прохода совершаются таким образом, чтобы скошенная трава выбрасывалась в центр участка; затем направление движения изменяется на обратное в целях выброса на внешнюю сторону участка и обеспечения равномерности среза.
- Не следует подрезать траву до минимальной высоты. Это способствует более быстрому росту сорняков и пожелтению травы в сухую погоду.
- Скашивание травы всегда выполняется при полных оборотах двигателя.
- В некоторых случаях для обеспечения оптимальных результатов необходимо совершить по два прохода по одному и тому же участку.
- Не используйте газонный трактор для подрезки кустарников и крупных сорняков, а также слишком высокой травы.
- Следите за надлежащим состоянием ножей газонного трактора. Изношенные ножи подлежат замене. Ознакомьтесь с инструкциями по заточке, приведенными в разделе Техническое обслуживание настоящего руководства.



## ТЕХНИЧЕСКОЕ ОБСЛУЖИВАНИЕ

### ГРАФИК ТЕХНИЧЕСКОГО ОБСЛУЖИВАНИЯ



#### ВНИМАНИЕ

Перед проведением каких-либо работ по техническому обслуживанию изделия выключите все устройства управления и остановите двигатель. Дождитесь окончательной остановки всех вращающихся узлов изделия. Отсоедините провод свечи зажигания и заземлите его на двигатель во избежание незапланированного запуска. Во время проведения обслуживания или ремонтных работ, а также регулировки каких-либо устройств используйте защитные очки.

Техническое обслуживание выполняется в соответствии с нижеприведенным графиком. В таблице указаны лишь общие рекомендации. После проведения каких-либо работ заносите данные в колонку «Журнал учета операций техобслуживания».

**Для получения информации по местоположению ближайшего сервисного центра компании Sears или графику проведения работ в рамках техобслуживания, свяжитесь со специалистом компании Sears по телефону 1-800-4-469-4663.**

Интервал	Позиция	Операция в рамках обслуживания	Журнал учета операций техобслуживания
После каждого использования	<ol style="list-style-type: none"> <li>1. Уровень масла</li> <li>2. Глушитель и устройства управления</li> </ol>	<ol style="list-style-type: none"> <li>1. Проверка</li> <li>2. Очистка</li> </ol>	
После первых 5 часов эксплуатации	<ol style="list-style-type: none"> <li>1. Масло в картере двигателя</li> </ol>	<ol style="list-style-type: none"> <li>1. Замена масла</li> </ol>	
После каждых 10 часов эксплуатации	<ol style="list-style-type: none"> <li>1. Вентиляционные отверстия капота/ панели приборов</li> <li>2. Порты аккумуляторной батареи</li> <li>3. Шпиндели деки и кронштейн натяжного колеса</li> </ol>	<ol style="list-style-type: none"> <li>1. Очистка</li> <li>2. Очистка</li> <li>3. Смазка</li> </ol>	
После каждых 25 часов эксплуатации	<ol style="list-style-type: none"> <li>1. Воздушный фильтр предварительной очистки*</li> <li>2. Воздушный фильтр*</li> <li>3. Рычаги рулевого управления, поворотные оси</li> <li>4. Подшипники ступицы переднего колеса</li> <li>5. Переднее колесо деки</li> </ol>	<ol style="list-style-type: none"> <li>1. Очистка</li> <li>2. Очистка</li> <li>3. Смазка</li> <li>4. Смазка</li> <li>5. Смазка</li> </ol>	
После каждых 50 часов эксплуатации	<ol style="list-style-type: none"> <li>1. Масло в картере двигателя</li> <li>2. Глушитель</li> </ol>	<ol style="list-style-type: none"> <li>1. Замена масла</li> <li>2. Проверка</li> </ol>	
Ежегодно	<ol style="list-style-type: none"> <li>1. Воздушный фильтр</li> <li>2. Воздушный фильтр предварительной очистки</li> <li>3. Свеча зажигания</li> <li>4. Система воздушного охлаждения*</li> <li>5. Топливный фильтр</li> <li>6. Шестерни рулевого управления</li> <li>7. Задние колеса</li> </ol>	<ol style="list-style-type: none"> <li>1. Замена</li> <li>2. Замена</li> <li>3. Замена</li> <li>4. Очистка</li> <li>5. Замена</li> <li>6. Очистка</li> <li>7. Демонтаж и смазки оси</li> </ol>	
Перед отправкой на хранение	<ol style="list-style-type: none"> <li>1. Вентиляционные отверстия капота / панели приборов</li> <li>2. Порты аккумуляторной батареи</li> <li>3. Рычаги рулевого управления, поворотные оси</li> <li>4. Подшипники ступицы переднего колеса</li> <li>5. Переднее колесо деки</li> <li>6. Шпиндели деки и кронштейн натяжного колеса</li> <li>7. Поворотные точки педали</li> </ol>	<ol style="list-style-type: none"> <li>1. Очистка</li> <li>2. Очистка</li> <li>3. Смазка</li> <li>4. Смазка</li> <li>5. Смазка</li> <li>6. Смазка</li> <li>7. Смазка</li> </ol>	

\* Проводите внеочередную очистку при работе в условиях повышенной запыленности.



## ВНИМАНИЕ

- Перед проведением каких-либо работ по техническому обслуживанию или ремонту изделия отключите механизм отбора мощности, задействуйте стояночный тормоз, выключите двигатель и извлеките ключ зажигания в целях предотвращения случайного запуска.

- Двигатель, глушитель и соседние металлические поверхности значительно разогреваются в процессе эксплуатации. Соблюдайте осторожность во избежание ожогов.

### ДЕМОНТАЖ ДЕКИ ГАЗОННОГО ТРАКТОРА

1. Отключите механизм отбора мощности и задействуйте стояночный тормоз.

2. Опустите деку, переместив подъемный рычаг в нижнее положение на правом крыле.

3. Определите местоположение сцепления вала отбора мощности в передней части трактора. См. Рис. 10.

4. Снимите защиту и ремень со шкива как показано на Рис. 10:

- Открутите шестигранные винты.
- Потяните стержень защиты вправо и вниз для снятия
- Снимите ремень со шкива электрического сцепления вала отбора мощности.

**ПРИМЕЧАНИЕ:** Если натяжение ремня большое и не позволяет снять со шкива электрического сцепления вала отбора мощности, воспользуйтесь трещеткой с квадратом 3/8", установив ее в квадратное отверстие, расположенное на кронштейне натяжного ролика и отожмите его левом направлении по отношению к трактору для уменьшения натяжения ремня. См. Рис. 11.

Будьте осторожны от возможного защемления. Никогда не помещайте пальцы в пружину натяжного ролика или между ремнем и шкивом при снятии ремня.

5. Осмотрите деку трактора с левой стороны и определите местоположение подпружиненного штифта.

6. Потяните штифт наружу для высвобождения деки с подъемного рычага. См. Рис. 12.

7. Повторите вышеописанные операции с правой стороны газонного трактора.

8. Переместите подъемный рычаг деки, расположенный на правом крыле трактора, в верхнее положение для подъема рычагов и их высвобождения из деки.

9. Извлеките петлеобразный шплинт, используемый для крепления стержня стабилизатора на деке. Снимите подъемную тягу с установочного кронштейна, как показано на Рис. 13.

10. Извлеките деку (с левой стороны) из-под газонного трактора.

### РЕГУЛИРОВКА СТОЯНОЧНОГО ТОРМОЗА



## ВНИМАНИЕ

Не выполняйте регулировку стояночного тормоза при работающем двигателе. Отключите механизм отбора мощности (рычаг задействования ножей), переместите рычаг движения в нейтральное

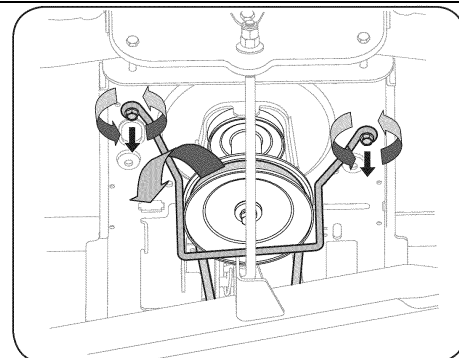


Рис. 10

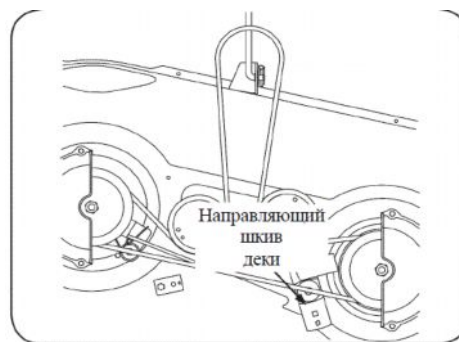


Рис. 11

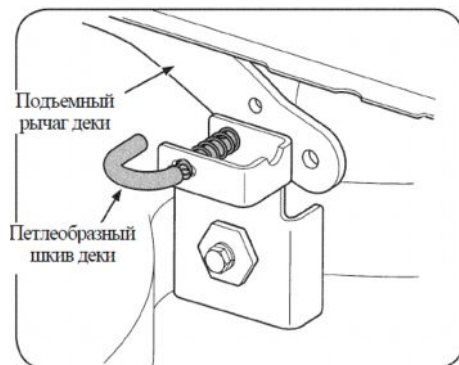


Рис. 12

положение, выключите двигатель и извлеките ключ зажигания для предотвращения случайного запуска.

Если газонный трактор не останавливается при полном нажатии педали тормоза или, если задние колеса газонного трактора прокручиваются при задействованном стояночном тормозе, необходимо выполнить регулировку тормозов. Данная работа выполняется в сервисном центре компании Sears. Для получения информации по местоположению ближайшего сервисного центра компании Sears или свяжитесь со специалистом компании Sears по телефону 1-800-4-469-4663.

## ЗАМЕНА РЕМНЯ



### ВНИМАНИЕ

**ПРИМЕЧАНИЕ:** V-образный ремень, установленный на газонном тракторе, спроектирован специально для обеспечения безопасности эксплуатации. Применение любого другого ремня (не оригинального) связано с повышенным риском, поскольку может не обеспечивать отключение механизма управления ножами.

Используйте оригинальные ремни, указанные в разделе «Запасные части» настоящего руководства для замены ремня деки, следуйте нижеприведенным инструкциям.

Все ремни на газонном тракторе не являются износостойкими, и поэтому должны быть заменены при первых признаках поломки.

Чтобы заменить ремень самостоятельно, воспользуйтесь ниже изложенной схемой по смене ремней:

1. Демонтируйте деку газонного трактора.
2. Снимите защиту ремня со шкива оси, выкрутив винт с шестигранной головкой, См. Рис. 14.
3. Для снятия ремня со шкива и извлечения из кожуха может понадобиться ослабить шестигранную гайку на левом натяжном шкиве.
4. Осторожно снимите ремень с двух осевых шкивов и двух натяжных шкивов деки, См. Рис. 14.
5. Расположите новый ремень на двух внешних осевых шкивах, как показано на Рис. 15.
6. Заведите ремень на 2 натяжных шкивах деки, как показано на Рис. 15.
7. Затяните направляющую ремня, отвернутую ранее.
8. Установите на место защитные кожухи ремня.
9. Повторно установите деку следующим образом:
  - a. Приподнимите деку к раме трактора и присоедините стабилизирующие тяги, как показано на Рис. 13.
  - b. Подсоедините подъемные рычаги деки. См. Рис. 12.
10. Потяните за правую сторону ремня и установите ремень узкой V-образной стороной на шкиве механизма отбора мощности. См. Рис. 16.
11. Удерживая ремень и шкив, поворачивайте шкив влево, пока

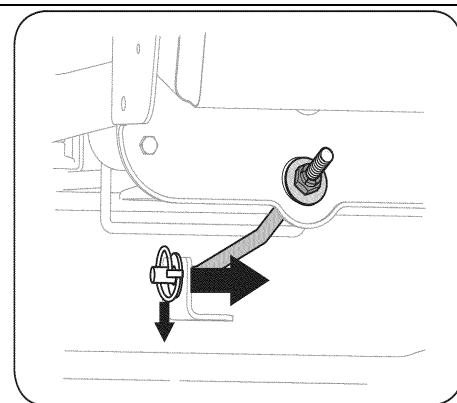


Рис. 13

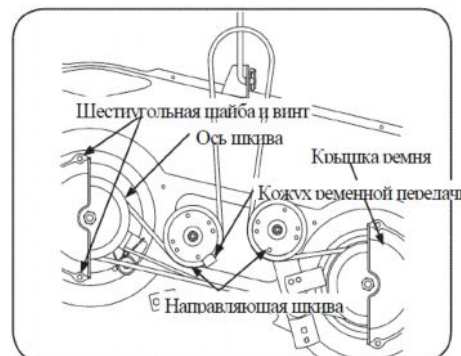


Рис. 14

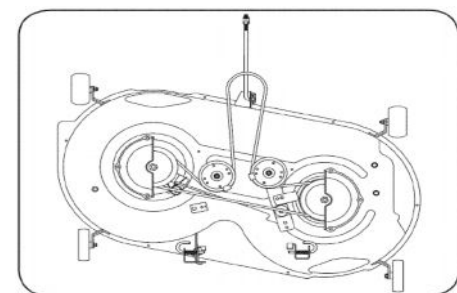


Рис. 15

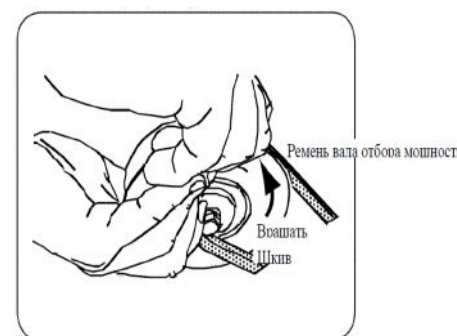


Рис. 16

ремень полностью не обернется вокруг шкива вала отбора мощности.

12. Установите защиту ремня См. Рис. 10

## НОЖИ



### ВНИМАНИЕ

- Перед демонтажем ножей газонного трактора для заточки или замены выключите двигатель и выньте ключ зажигания. Во избежание порезов используйте прочные защитные перчатки.

- Осуществляйте периодическую проверку ножей и/или вращающихся осей на наличие трещин или повреждений, в особенности после столкновения с посторонним предметом. Произведите замену поврежденных деталей, не используйте поврежденное оборудование.

## УСТАНОВКА НОЖЕЙ

1. Демонтируйте деку газонного трактора с нижней части (ознакомьтесь с инструкциями, приведенными в соответствующем параграфе данного раздела).
2. Поместите деревянный брусок между корпусом центральной части деки и ножом, См. Рис. 17.
3. Выкрутите шестигранную фланцевую гайку, используемую для крепления ножа на оси в сборе, См. Рис. 17.
4. Для правильной заточки ножа необходимо снять одинаковое количество металла с обоих концов ножа вдоль режущей кромки параллельно задней кромке под углом  $25^\circ - 30^\circ$ . Равномерно заточите каждую режущую кромку для сохранения баланса ножа, См. Рис 18.
5. Проверьте баланс ножа с помощью соответствующего устройства. Сточите металл с более тяжелой стороны.

**ПРИМЕЧАНИЕ:** Установите нож таким образом, чтобы сторона с маркировкой «Bottom (низ)» (или с номером детали) была направлена в сторону грунта, если газонный трактор находится в рабочем положении.



### ОСТОРОЖНО

- Если режущая кромка ножа была заточена ранее или есть глубокие зазубрины, заменяйте ножи.

- Используйте динамометрический ключ для затяжки фланцевой шестигранной гайки оси ножа до достижения требуемого значения момента (от 70 до 90 дюйма = от 178 см. до 229 см.) 8-10 Нм.



### ВНИМАНИЕ

Несбалансированный нож является причиной повышенного уровня вибрации в процессе эксплуатации, что может привести к поломке узлов и/или нанесению травм водителю газонного трактора.

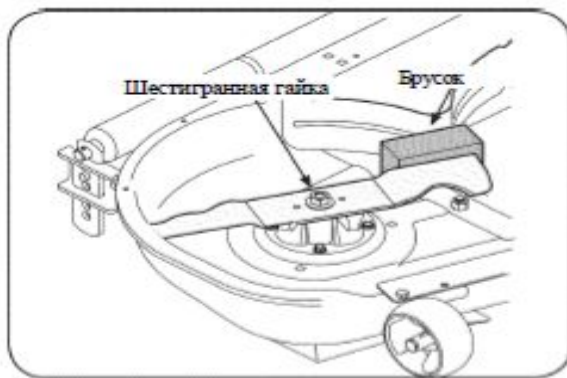


Рис. 17

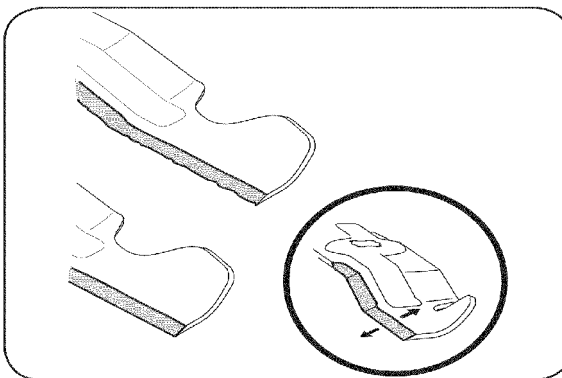


Рис. 18

## АККУМУЛЯТОРНАЯ БАТАРЕЯ

### ЗАКОН ШТАТА КАЛИФОРНИЯ ОБ ОБЕСПЕЧЕНИИ БЕЗОПАСНОСТИ ПИТЬЕВОЙ ВОДЫ И ЗАЩИТЕ ОТ ТОКСИЧНОСТИ!

Выводы аккумуляторных батарей и связанные с ними комплектующие содержат свинец и соединения свинца, отнесенные согласно законодательству штата Калифорния к потенциально опасным веществам, вызывающим раковые заболевания и нарушения репродуктивной функции. После проведения каких-либо работ с упомянутым оборудованием следует тщательно вымыть руки.



**ОСТОРОЖНО**

При снятии аккумуляторной батареи с газонного трактора первым отсоединяется отрицательный провод (черный). При повторной установке аккумуляторной батареи первым подсоединяется положительный провод (красный).

### ЗАПУСК ОТ ВНЕШНЕГО ИСТОЧНИКА



**ВНИМАНИЕ**

- При повреждении или промерзании аккумуляторной батареи не пытайтесь запустить двигатель от аккумулятора другого транспортного средства. При выполнении данной операции убедитесь в том, что транспортные средства не соприкасаются друг с другом. Не допускайте контакта клемм проводов.

1. Подсоедините положительный провод к положительному выводу вашей разряженной аккумуляторной батареи.
2. Другой конец провода подсоедините к положительному выводу внешней аккумуляторной батареи.
3. Подсоедините конец второго отрицательного провода к отрицательному выводу внешней аккумуляторной батареи.
4. Другой конец отрицательного провода подсоедините к блоку двигателя. Поверхность должна быть неокрашенной для обеспечения надлежащего контакта.

- Если внешняя аккумуляторная батарея установлена на другом транспортном средстве (например, легковом или грузовом автомобиле) не запускайте двигатель данного транспортного средства при запуске двигателя газонного трактора.

1. Запустите двигатель газонного трактора (в соответствии с приведенными в начале данного раздела инструкциями).
2. До снятия проводов внешней аккумуляторной батареи установите газонный трактор на стояночный тормоз.

## ЗАРЯДКА



**ВНИМАНИЕ**

При зарядке батареи испаряется взрывоопасный газ. Заряжайте аккумулятор в хорошо проветриваемых помещениях вдали от источников открытого пламени, например, водонагревателей, котлов, сушилок для белья или прочего газового оборудования.



**ОСТОРОЖНО**

Для зарядки используйте лишь специальные зарядные устройства для 12В свинцово-кислых аккумуляторов. Ознакомьтесь с руководством на соответствующее зарядное устройство. Следуйте приведенным в руководстве инструкциям, включая правила техники безопасности.

В случае продолжительного неиспользования газонного трактора зарядите аккумулятор в соответствии с нижеприведенными требованиями.

1. Установите значение максимальной силы тока на 10А.  
При использовании автоматического устройства осуществляйте зарядку до загорания лампочки индикатора полной зарядки.
2. При использовании неавтоматического устройства продолжительность зарядки должна составлять не менее 8 часов.

## ШИНЫ



### ВНИМАНИЕ

Не превышайте предельно допустимое значение давления, указанное на боковой поверхности шины.

#### Рекомендуемое значение давления составляет:

приблизительно 10 PSI для задних колес,  
приблизительно 14 PSI для передних колес.

**ПРИМЕЧАНИЕ:** рекомендуемое или максимально допустимое значение давления указывается производителем на боковой поверхности шин. Не перекачивайте шины. Разное значение давления в шинах каждой пары колес может привести к неравномерности скашивания травы газонным трактором.

## РЕГУЛИРОВКА СТОЯНОЧНОГО ТОРМОЗА



### ВНИМАНИЕ

Не выполняйте регулировку стояночного тормоза при работающем двигателе. Отключите механизм отбора мощности (рычаг задействования ножей), переместите рычаг движения в нейтральное положение, выключите двигатель и извлеките ключ зажигания для предотвращения случайного запуска.

Если газонный трактор не останавливается при полном нажатии педали тормоза или, если задние колеса газонного трактора прокручиваются при задействованном стояночном тормозе, необходимо выполнить регулировку тормозов. Данная работа выполняется в сервисном центре компании Sears. **Для получения информации по местоположению ближайшего сервисного центра компании Sears или свяжитесь со специалистом компании Sears по телефону 1-800-4-469-4663.**

## ТЕХНИЧЕСКОЕ ОБСЛУЖИВАНИЕ ДВИГАТЕЛЯ

### ПРОВЕРКА УРОВНЯ МАСЛА

Используйте только высококачественное масло с моющими присадками категории SF, SG, SH или SJ согласно классификации API. В случае использования масла SAE подбирайте вязкость на основе значений температуры окружающей среды (см. нижеприведенный график). Использование масел с расширенным диапазоном /мульти масла/ вязкости (например, 5W20, 10W30 и т.д.) позволяет решить проблему с запуском двигателя в холодную погоду, однако при температуре выше 32°F (0°C) наблюдается повышенный расход. В этом случае необходимо чаще проверять уровень масла в двигателе.

Для проверки уровня масла выполните нижеописанные операции:

1. Убедитесь в том, что газонный трактор расположен на ровной поверхности, предпочтительнее дорожное покрытие.
2. Очистите маслоналивную горловину.
3. Окрутите крышку, выньте щуп и протрите его куском чистой

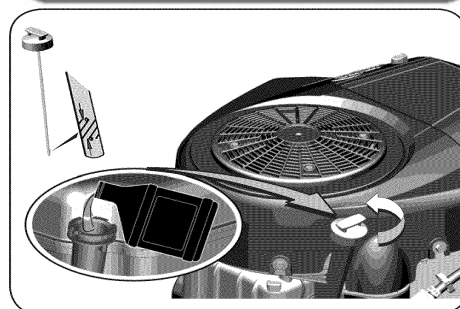
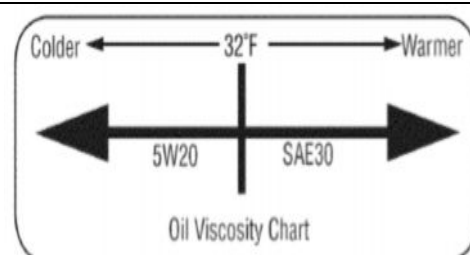


Рис. 19

ткани.

4. Установите на место щуп и затяните крышку.
5. Извлеките щуп и проверьте уровень масла. Уровень масла должен быть на отметке верхней риски щупа. См. Рис. 19.
6. Если масло ниже отметки Full медленно долейте масло. Не переливайте. Подождите 1 минуту, затем снова измерьте уровень масла.
7. Установите щуп на место и затяните его крышку.



### **ВНИМАНИЕ**

Не переполняйте картер двигателя. Это может привести к тому, что двигатель не будет запускаться, тяжелый запуск или будет дымить. Слейте масло до отметки FULL (ПОЛНЫЙ) на щупе, для снижения уровня масла.

### **ПРЕДОХРАНИТЕЛЬ**

**ПРИМЕЧАНИЕ:** Прежде, чем выполнять любое обслуживание или ремонт, отключите привод вала отбора мощности, поставьте газонный трактор на парковочный тормоз, выключите двигатель и выньте ключ зажигания для предотвращения непреднамеренного старта.

Предохранитель устанавливается, для того чтобы защитить электрическую систему газонного трактора от поломки, и возможного перепада силы тока. Если электрическая система не функционирует, или двигатель Вашего газонного трактора не заводится, для начала проверьте целостность предохранителя. Предохранитель расположен под капотом, установлен позади верхней панели на усилительной стойке.



### **ВНИМАНИЕ**

Если потребуется заменить предохранитель, всегда используйте предохранитель с такой же силой тока, как и вышедший из строя.

### **ЗАМЕНА МАСЛА**



### **ВНИМАНИЕ**

При замене масла, дайте остыть двигателю, так как металлические поверхности будут горячими, и Вы можете получить ожог.

**ПРИМЕЧАНИЕ:** заменяйте масляный фильтр, при наступлении каждого интервала технического обслуживания. Чтобы осуществить замену масла:

1. Выключите двигатель OFF (ВЫКЛ.), отсоедините высоковольтный провод от свечи зажигания и отведите его в сторону.
2. Открутите крышку масляного щупа и извлеките его из заливной горловины., См. Рис. 20.
3. Отсоедините сливную трубку от поверхности двигателя.
4. Поверните и отсоедините сливную крышку. Осторожно слейте масло в надлежащую для этого емкость.
5. После того, как Вы слили масло, установите обратно сливную крышку. Подсоедините сливную трубку к поверхности двигателя.
6. Залейте рекомендованного масла как описано выше в разделе Проверка уровня масла.
7. Установите высоковольтный провод на свечу зажигания

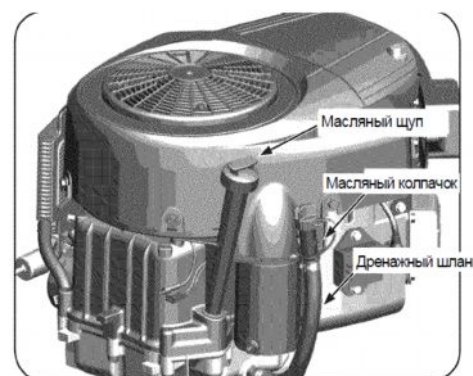


Рис. 20



### ОСТОРОЖНО

Отработанное масло относится к токсичным отходам. Не утилизируйте масло вместе с бытовыми отходами. Обратитесь в местные компетентные органы или в отдел компании Sears по телефону 1-800-469-4663, чтобы получить информацию о местонахождении предприятий по утилизации и переработке отходов.

### ВОЗДУШНЫЙ ФИЛЬТР



### ВНИМАНИЕ

Неправильная установка воздушного фильтра или крышки фильтра может привести к тяжелым травмам или летальному исходу в результате вспышки в карбюраторе. Не запускайте двигатель без установленного фильтра и крышки.



### ОСТОРОЖНО

Не используйте растворители или воздух под давлением для очистки воздушного фильтра.

1. Снимите крышку воздушного фильтра.
2. Достаньте бумажный картридж. См. Рис. 21.
3. Удалите предварительный фильтр.
4. Для очистки бумажного картриджа от загрязнений, постучите им о твердую поверхность. Если фильтр сильно загрязнен, замените его.
5. Промойте предварительный фильтр в моющем растворе воды. Высушите. Не пропитывайте маслом.
6. Установите предварительный фильтр на бумажный картридж.
7. Установите картридж на корпус воздушного фильтра и нажмите на него до момента его защелкивания в посадочном месте..
8. Установите крышку воздушного фильтра.

### СВЕЧА ЗАЖИГАНИЯ

1. Очистите поверхность изолятора свечи зажигания. Не используйте метод пескоструйной очистки. Для очистки электродов используйте проволочную щетку и после проведения очистки промойте свечу техническим растворителем.
2. Выкрутите свечу и проверьте зазор. Значение зазора должно составлять 0,030 дюйма (0,76 мм), См. Рис. 22.
3. Рекомендуется заменять свечу зажигания один раз в сезон (Champion RC12YC).

### ТОПЛИВНЫЙ ФИЛЬТР



### ВНИМАНИЕ

Бензин и его пары представляют собой легко воспламеняемые и взрывоопасные вещества. Соблюдайте осторожность во избежание возникновения пожара или взрыва, которые могут привести к обширным ожогам или летальному исходу.

- Храните бензин вдали от источников искрообразования, тепла или открытого пламени.

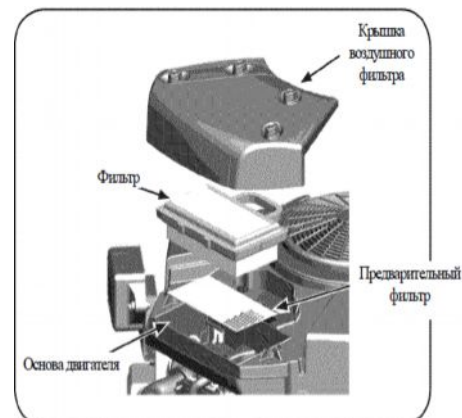


Рис. 21

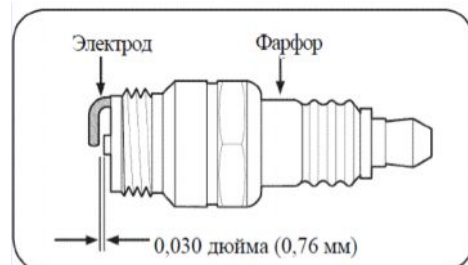


Рис. 22



- Проводите проверку топливопроводов, бензобака, крышки бензобака, патрубков на наличие трещин или утечки. В случае необходимости, замените поврежденные детали. Обратитесь в сервисный центр Sears.
- Перед заменой топливного фильтра слейте топливо из бензобака в соответствии с нижеприведенными инструкциями.
- Следует использовать оригинальные запчасти. Проверьте правильность установки.
- При разливе топлива подождите, пока оно не испарится до запуска двигателя.

## СЛИВ ТОПЛИВА

Определите местоположение топливного фильтра, проходящего по левой стороне двигателя между бензобаком и карбюратором. Топливный фильтр может крепиться к двигателю с помощью пластикового хомута. Разрежьте хомут, сожмите хомут фильтра плоскогубцами и продвиньте ее вверх по топливопроводу. Отсоедините топливопровод от фильтра и вставьте открытым концом в подходящую емкость для сливаемого топлива.

### Замена топливного фильтра

1. Используйте плоскогубцы, чтобы сжать выступы на втором хомуте (расположенном на выходной стороне фильтра), а затем отодвиньте хомут в сторону от топливного фильтра, См. Рис. 23.
2. Проверьте топливопроводы на наличие трещин или утечки, в случае необходимости замените.
3. Замените топливный фильтр.
4. Установите топливопроводы на место и закрепите хомутами.

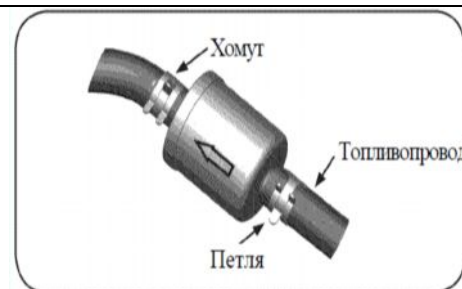


Рис. 23

## ГЛУШИТЕЛЬ



### ВНИМАНИЕ

Температура глушителя и соседних участков двигателя может превышать 150°F (65 °C). Не прикасайтесь к нагретым поверхностям во избежание получения ожогов.

- Проводите периодическую проверку глушителя. В случае необходимости замените, глушите оригинальной запасной частью. Убедитесь в правильности установки глушителя.

## ОЧИСТКА ДВИГАТЕЛЯ



### ОСТОРОЖНО

Не используйте воду для очистки компонентов двигателя. Вода может засорить топливную систему. Используйте щетку или кусок сухой ткани.

- Ежедневно или перед каждым использованием очищайте двигатель от отложений травы, соломы и скопившегося мусора. Следите за чистотой пружин, тяг и устройств управления. Не допускайте скопления на глушителе горючих материалов.
- Очистка двигателя позволяет добиться оптимального охлаждения воздушным потоком. Очистка компонентов двигателя необходима в целях предотвращения перегрева и возгорания скопившегося мусора.

## РЕГУЛИРОВКА КАРБЮРАТОРА

Карбюратор данного двигателя не подлежит регулировке.

## АККУМУЛЯТОРНАЯ БАТАРЕЯ



### ВНИМАНИЕ

Клеммы аккумуляторных батарей и связанные с ними, комплектующие содержат свинец и соединен

свинца, отнесенные согласно законодательству штата Калифорния к потенциально опасным веществам вызывающим раковые заболевания и нарушения репродуктивной функции. После проведения каких-либо работ с упомянутым оборудованием следует тщательно вымыть руки.

Аккумуляторная батарея имеет герметичный закрытый корпус и не требует технического обслуживания. На данном типе батареи невозможно проверить уровень электролита.

- Регулярно очищайте клеммы проводов и порты батареи во избежание электрической коррозии.
- После очистки нанесите на оба вывода технический вазелин или густую смазку.

В целях снижения риска короткого замыкания не снимайте резиновый колпачок с плюса аккумуляторной батареи.

**ПРИМЕЧАНИЕ:** при снятии аккумуляторной батареи с газонного трактора первым отсоединяйте отрицательный (черный) провод. При установке аккумуляторной батареи на место, первым подсоединяйте положительный (красный) провод. Убедитесь в том, что провода подсоединены к правильным полюсам; в противном случае изменение полярности может привести к выходу генератора из строя.

## ГИДРОСТАТИЧЕСКАЯ ПЕРЕДАЧА

Гидростатическая передача герметично устанавливается на заводе и не нуждается в обслуживании. Нельзя измерить либо изменить уровень жидкости.

## ТЕХНИЧЕСКОЕ ОБСЛУЖИВАНИЕ



### ВНИМАНИЕ

Прежде, чем выполнять любое обслуживание или ремонт, отключите механизм вала отбора мощности, поставьте газонный трактор на парковочный тормоз, выключите двигатель и выньте ключ зажигания для предотвращения непреднамеренного запуска.

## ОЧИСТКА ГАЗОННОГО ТРАКТОРА

В случае пролива топлива или масла следует незамедлительно протереть соответствующие участки поверхности газонного трактора. Не допускайте скопления грязи на ребрах охлаждения двигателя и прочих компонентов газонного трактора, особенно на ремнях и шкивах.

## СИСТЕМА ОЧИСТКИ ДЕКИ

Дека газонного трактора оснащена портом для мытья. Используйте порт для помывки нижней части деки от засоров и накопления едких химических веществ. Выполните следующие шаги по помывке деки:

1. Выбери свободное место на Вашем газоне, с условием близко расположенного садового шланга.



### ОСТОРОЖНО

Убедитесь, что газонный трактор расположен далеко от дома, гаража, стоянки автомобиля и т.д.

2. Отключите привод механизма вала отбора мощности, поставьте на стояночный тормоз и заглушите двигатель.
3. Закрепите на конце Вашего садового шланга переходник с резьбой под крепление для очистки деки. (Переходник с резьбой для садового шланга Вы сможете найти в комплекте с «Руководством для оператора»).

4. Присоедините переходник к порту деки . См. Рис. 24.
  5. Включите подачу воды в шланг.
  6. Сядьте на газонный трактор, заведите двигатель, дроссельную/воздушную заслонку поставьте в положение FAST (БЫСТРО) – пиктограмма кролик.
  7. Переместите кнопку привода механизма отбора мощности в положение ON (ВКЛ.).
  8. Продолжайте оставаться в положении оператора, как минимум в течении 2-х минут, что позволит режущему инструменту тщательно промыть нижнюю часть деки.
  9. Переместите кнопку привода механизма отбора мощности в положение OFF (ВЫКЛ.).
  10. Поверните ключ зажигания в положение STOP (ВЫКЛ.), чтобы включить двигатель.
  11. Выключите воду, и отсоедините садовый шланг от деки.
- После того, как Вы вымыли деку и отсоединили садовый шланг, снова сядьте на газонный трактор. Запустите двигатель, переместите кнопку привода механизма отбора мощности в положении ON (ВКЛ.). Продолжайте оставаться в положении оператора, как минимум в течении 2-х минут, что позволит режущему инструменту тщательно просушить нижнюю часть деки.

## СМАЗКА



### ВНИМАНИЕ

Перед проведением проверки, смазки, или каких-либо работ по техническому обслуживанию или ремонту изделия привод механизма вала отбора мощности, задействуйте стояночный тормоз, выключите двигатель и извлеките ключ зажигания в целях предотвращения случайного запуска.

### ПЕРЕДНИЕ КОЛЕСА

Каждая из передних осей колес и поворотных осей смазывается при монтаже, См. Рис. 25. Применяйте универсальную смазку (смазочный пистолет) через каждые 25 часов работы на газонном тракторе.

### ПОВОРОТНЫЕ ТОЧКИ И ТЯГИ

По крайней мере, один раз в сезон наносите жидкую смазку на все поворотные точки приводной системы, стояночного тормоза и тяг подъемного устройства.

### КОЛЕСА НА ДЕКЕ

Смазывайте каждое колесо деки. См. Рис. 25. Применяйте универсальную смазку (смазочный пистолет) через каждые 25 часов работы на газонном тракторе.

### ВАЛ ДЕКИ

Смазывайте вал деки по всей длине. Вы можете воспользоваться смазкой 251Н EP или эквивалентной смазкой. Используйте шприц, для недоступных мест.

### РЕГУЛИРОВКИ

**ПРИМЕЧАНИЕ:** заглушите двигатель, извлеките ключ и зажигания, поставьте газонный трактор на парковочный тормоз. Воспользуйтесь прочными защитными перчатками.

**ПРИМЕЧАНИЕ:** Проверьте давление в шинах газонного трактора перед выполнением любой корректировки деки. Воспользуйтесь разделом «Шины» данного руководства.

### РЕГУЛИРОВКА ДЕКИ (В ОСЕВОМ НАПРАВЛЕНИИ)

Дека газонного трактора оснащена стабилизатором устойчивости,

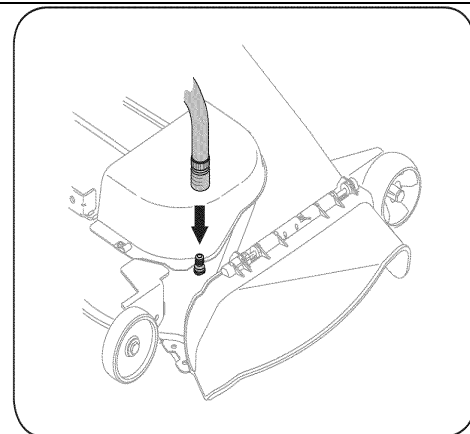


Рис. 24

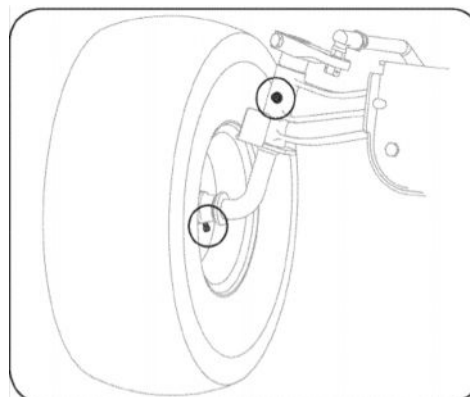


Рис. 26

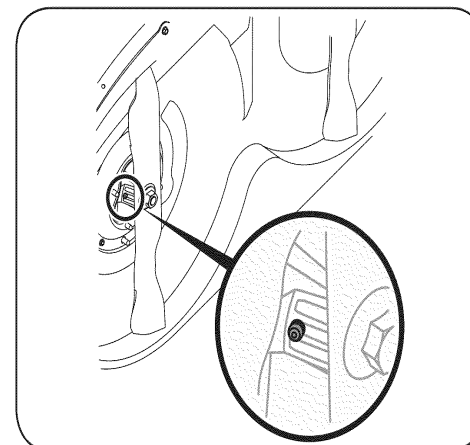


Рис. 27

который подлежит корректировке. Высота передней стороны деки должна быть ниже от 1/4 до 3/8 (от 0,6 мм до 10 мм) задней стороны деки. При необходимости воспользуйтесь следующей схемой регулировки:

1. Припаркуйте Ваш газонный трактор на ровной поверхности, предпочтительнее дорожное покрытие, рычаг подъема деки поставьте в среднее положение.
2. Вращайте лезвие рядом с крышкой выброса травы на деке и установите параллельно оси газонного трактора.
3. Измерьте расстояние от передней кромки ножа до земли и задней кромки ножа до земли. Разница замеров должна быть меньше от 1/4 до 3/8 (от 0,6 мм до 10 мм).

Определите расстояние, необходимые для правильной настройки деки.

1. Для того чтобы поднять переднюю часть деки, затяните (резьба внутренняя) контрящую гайку на переднем кронштейне подвески. См. Рис. 26.

2. Чтобы опустить деку, ослабьте (резьба внешняя) контрящую гайку, которая находится на переднем кронштейне подвески. См. Рис. 27.

### **ВЫРАВНИВАНИЕ ДЕКИ / В БОКОВОМ НАПРАВЛЕНИИ/**

Если дека, осуществляет покос неравномерно, Вы можете провести корректировку режущего инструмента. При необходимости воспользуйтесь следующей схемой:

1. Убедитесь, что газонный трактор стоит на ровной поверхности, предпочтительнее дорожное покрытие, рычаг подъема деки выставлен на среднее положение, выставите ножи перпендикулярно оси газонного трактора.
2. Измерьте расстояние от кромки левого и правого ножа до земли. Замеры должны быть одинаковыми. Если это не так, воспользуйтесь схемой приведенной ниже.
3. Ослабьте, но не откручивайте шестигранный болт на левом кронштейне деки. См. Рис. 28.
4. Воспользуйтесь ключом, чтобы поднять или опустить переднюю часть деки вращая регулировочную шестерню. См. Рис. 28.

Выровняйте ножи. Когда регулировка будет завершена, затяните винт с шестигранной головкой с левой стороны деки.

### **РЕГУЛИРОВКА СТОЯНОЧНОГО ТОРМОЗА**

Если трактор полностью не останавливается при полностью отжатой педали тормоза или задние колеса не вращаются при задействовании стояночного тормоза /и открытом гидравлическом клапане трансмиссии/ тормозная система требует регулировок. Для правильных регулировок обратитесь к специалистам в Сервисный Центр.

### **РЕГУЛИРОВКА РУЛЕВОГО УПРАВЛЕНИЯ**

Если газонный трактор стал трудно поворачивать в одном из направлений по отношению к другому, или шаровой шарнир изношен, поврежден и требует замены, необходима регулировка рулевого управления.

Отрегулируйте тяги управления таким образом, что бы длины /количество витков резьбы/заворачиваемых частей тяг в шаровых шарнирах совпадали как с левой, так и с правой стороны:

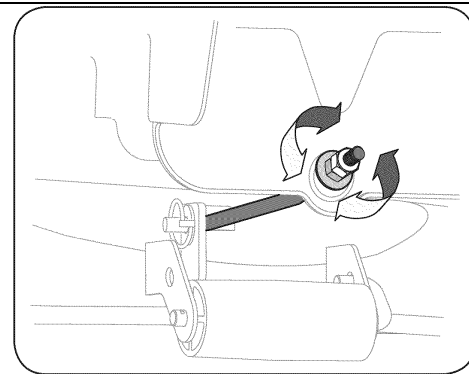


Рис. 28

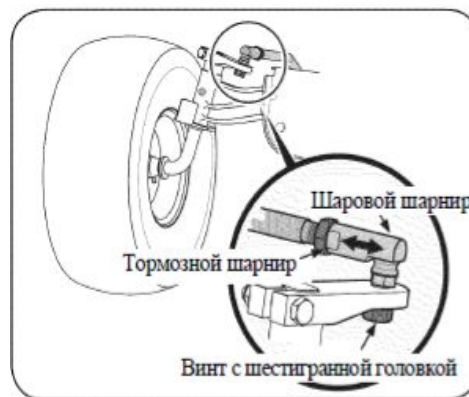


Рис. 29

<p>1. Открутите шестигранную гайку, которая находится ниже шарового шарнира. См. Рис. 29.</p> <p>2. Накручивайте шаровой шарнир для укорачивания тяги. Выкручивайте шаровой шарнир для удлинения тяги.</p> <p>3. Установите шестигранную гайку после достижения правильной регулировки.</p> <p><b>ПРИМЕЧАНИЕ:</b> отрегулируйте шаровой шарнир таким образом, чтобы сходжение колес не превышал размеров от 1/16" до 5/16" (от 0,1 мм до 0,8 мм)</p> <p>4. Размер сходжения колес может быть измерен следующим образом:</p> <ol style="list-style-type: none"> <li>Установите руль в прямом положении движения.</li> <li>В передней части оси, измерьте расстояние по горизонтали между левым и правым ободом диска шины.</li> <li>В задней части оси, измерьте расстояние по горизонтали между левым и правым ободом диска шины.</li> <li>Измеренное расстояние на передней части оси должно быть на 0,1-0,8 мм меньше чем расстояние на задней части оси.</li> </ol>	
--	--

## МЕЖСЕЗОННОЕ ХРАНЕНИЕ

<b>⚠ ВНИМАНИЕ</b>		
	<p>Не отправляйте трактор с топливом в бензобаке на хранение в закрытых или плохо проветриваемых помещениях во избежание потенциального воспламенения паров бензина при контакте с источниками открытого пламени или искрообразования, например, котлами, водонагревателями, сушилками для белья или газовыми приборами.</p>	

### ПОДГОТОВКА ДВИГАТЕЛЯ ПЕРЕД ОТПРАВКОЙ ГАЗОННОГО ТРАКТОРА НА ХРАНЕНИЕ

Оставленное в бензобаке топливо теряет свои качества при длительном хранении и не слишком низких значениях температуры окружающей среды. Во избежание скопления отложений топливных смол на стенках топливной системы или деталях карбюратора необходимо слить бензин или добавить стабилизатор.

- При использовании стабилизатора:
  - ознакомьтесь со всеми инструкциями и рекомендациями производителя;
  - добавьте в чистый свежий бензин требуемое количество стабилизатора, в зависимости от емкости бензобака;
  - заправьте бензобак топливом со стабилизатором, запустите двигатель и дайте ему проработать в течение 2-3 минут до поступления топлива в карбюратор.
- При сливе топлива:
  - не сливайте топливо при неостывшем двигателе; операция выполняется вне помещений вдали от источников огня;
  - для того чтобы слить топливо, необходимо отсоединить топливопровод подходящий к топливному фильтру от бензобака, расположенного рядом с двигателем; подробные инструкции приводятся в соответствующем параграфе данного раздела.

**⚠ ВНИМАНИЕ**

Бензин является легко воспламеняемым веществом и может быть взрывоопасным при определенных условиях. Перед отправкой оборудования на хранение в течение длительных периодов времени слейте бензин из топливной системы в подходящий контейнер. Операция выполняется на открытом воздухе вдали от источников открытого пламени. Храните топливо в подходящей емкости в безопасном месте.

c. Подсоедините топливопровод и запустите двигатель. Дождитесь момента, когда двигатель начнет работать с перебоями, а затем закройте воздушную заслонку, чтобы двигатель проработал, пока не выработается оставшееся в карбюраторе топливо.

d. Отсоедините топливопровод и слейте оставшийся в топливной системе бензин.



### **ВНИМАНИЕ**

Бензин является токсичным веществом. Обратитесь в местные компетентные органы, чтобы получить информацию о местонахождении предприятий по ликвидации/переработке отходов.

### **ПОДГОТОВКА ГАЗОННОГО ТРАКТОРА**

1. Выполните очистку и смажьте все необходимые детали и узлы газонного трактора в соответствии с приведенными в настоящем руководстве инструкциями.
2. Не используйте установку мойки под давлением или садовый шланг для проведения очистки.

Храните газонный трактор в сухом чистом помещении вдали от коррозионно-активных веществ, например, удобрений.

3. Выкрутите свечу зажигания и залейте в отверстие одну унцию /30 мл/ моторного масла. Прокрутите коленчатый вал двигателя несколько раз, чтобы масло распределилось в системе. Установите на место свечу зажигания.

### **ПОДГОТОВКА ГАЗОННОГО ТРАКТОРА**

1. Выполните очистку и смажьте все необходимые детали и узлы газонного трактора в соответствии с приведенными в настоящем руководстве инструкциями.
2. Не используйте установку мойки под давлением или садовый шланг для проведения очистки.
3. Храните газонный трактор в сухом чистом помещении вдали от коррозионно-активных веществ, например, удобрений.

## **УСТРАНЕНИЕ НЕИСПРАВНОСТЕЙ**

<b>Неисправность</b>	<b>Причина</b>	<b>Способ устранения</b>
Двигатель не запускается	<ol style="list-style-type: none"> <li>1. Задействован рычаг механизма отбора мощности</li> <li>2. Не задействован стояночный тормоз</li> <li>3. Отсоединен провод свечи зажигания</li> <li>4. Рычаг управления дроссельной/воздушной заслонкой установлен в неправильное положение</li> <li>5. Нет топлива в бензобаке или залито топливо с истекшим сроком годности</li> <li>6. Засорен топливопровод</li> <li>7. Дефект свечи зажигания</li> <li>8. Залиты свечи двигателя</li> </ol>	<ol style="list-style-type: none"> <li>1. Переместите рычаг в положение OFF</li> <li>2. Задействуйте стояночный тормоз</li> <li>3. Подсоедините провод свечи зажигания</li> <li>4. Переместите рычаг дроссельной заслонки в полностью открытое положение</li> <li>5. Залейте в бензобак свежее чистое топливо, сроком не более 30 дней</li> <li>6. Замените топливопровод и топливный фильтр</li> <li>7. Очистите или замените свечу зажигания, отрегулируйте зазор</li> <li>8. Прокрутите коленвал двигателя при полностью открытой дроссельной заслонке.</li> </ol>
Двигатель работает с	<ol style="list-style-type: none"> <li>1. Закрыта воздушная заслонка</li> <li>2. Слабо закреплен провод свечи</li> </ol>	<ol style="list-style-type: none"> <li>1. Откройте воздушную заслонку</li> <li>2. Закрепите провод свечи зажигания</li> </ol>

перебоями	<p>зажигания</p> <ol style="list-style-type: none"> <li>Засорен топливопровод или используется топливо с истекшим сроком годности</li> <li>Засорено вентиляционное отверстие в крышке бензобака</li> <li>Вода или грязь в топливной системе</li> <li>Загрязнен воздушный фильтр</li> </ol>	<ol style="list-style-type: none"> <li>Замените топливопровод; залейте в бензобак свежее чистое топливо и замените топливный фильтр</li> <li>Прочистите вентиляционное отверстие или замените крышку при наличии повреждений</li> <li>Слейте топливо из бензобака; заполните бензобак чистым свежим топливом</li> <li>Замените бумажный элемент воздушного фильтра или элемент фильтра предварительной очистки воздуха</li> </ol>
Двигатель перегревается	<ol style="list-style-type: none"> <li>Низкий уровень масла в двигателе</li> <li>Ограничен приток воздуха</li> </ol>	<ol style="list-style-type: none"> <li>Залейте в картер двигателя масло рекомендованного типа.</li> <li>Очистите поверхность двигателя и ребра охлаждения</li> </ol>
Кратковременные перебои в работе двигателя при высоких оборотах	<ol style="list-style-type: none"> <li>Слишком маленький зазор свечи зажигания</li> </ol>	<ol style="list-style-type: none"> <li>Отрегулируйте зазор до значения 0,030 дюйма. 0,76 мм</li> </ol>
Двигатель плохо работает в режиме холостого хода	<ol style="list-style-type: none"> <li>Нагар на свече зажигания</li> <li>Загрязнен воздушный фильтр</li> </ol>	<ol style="list-style-type: none"> <li>Отрегулируйте зазор до значения 0,030 дюйма 0,76 мм или замените свечу зажигания</li> <li>Замените фильтрующий элемент и/или очистите фильтр предварительной очистки воздуха</li> </ol>
Избыточный уровень вибрации	<ol style="list-style-type: none"> <li>Недостаточно плотно затянуто или несбалансированы ножи</li> <li>Нож погнут</li> </ol>	<ol style="list-style-type: none"> <li>Затяните ножи и/или поворотную ось</li> <li>Замените ножи.</li> </ol>
Газонокосилка не измельчает траву для нанесения растительных остатков на почву	<ol style="list-style-type: none"> <li>Слишком маленькие обороты двигателя</li> <li>Сырая трава</li> <li>Слишком высокая трава</li> <li>Нож поломался, затупился или погнулся</li> </ol>	<ol style="list-style-type: none"> <li>Переместите рычаг управления дроссельной заслонки в полностью открытое положение</li> <li>Не выполняйте работы по сырой траве.</li> <li>Уменьшите высоту среза, а затем сделайте второй проход по тому же участку с ранее выбранным значением высоты среза.</li> <li>Замените ножи.</li> </ol>
Неравномерная высота среза	<ol style="list-style-type: none"> <li>Не выровнена дека газонокосилки</li> <li>Затупились ножи</li> <li>Не одинаковое давление воздуха в шинах</li> </ol>	<ol style="list-style-type: none"> <li>Выполните регулировку в поперечном направлении</li> <li>Заточите или замените ножи</li> <li>Проверьте давление воздуха во всех шинах</li> </ol>
<p>ЕСЛИ ВАМ НЕОБХОДИМА ДОПОЛНИТЕЛЬНАЯ ПОДДЕРЖКА Загляните на бесплатный сайт <a href="http://www.managemyhome.com">www.managemyhome.com</a></p> <ul style="list-style-type: none"> <li>На сайте вы можете найти электронный вариант настоящего руководства и руководств на другие</li> </ul>		

	<p>изделия марки Craftsman.</p> <ul style="list-style-type: none"> <li>• Задать свой вопрос и получить ответ от команды экспертов.</li> <li>• Получить составленный лично для вас график технического обслуживания соответствующего изделия.</li> <li>• Найти дополнительную информацию и заказать вспомогательные инструменты для обслуживания и ремонта изделий марки Craftsman.</li> </ul> <p>Сайт <a href="http://www.managemyhome.com">www.managemyhome.com</a> разработан специально для вас специалистами компании Sears.</p>	
--	--	--

**- При возникновении любых вопросов связанных со сборкой, эксплуатацией, обслуживанием или хранением Вашего изделия обращайтесь в уполномоченный сервисный центр.**

**- Производитель техники Craftsman оставляет за собой право на внесение изменений или дополнений в инструкции, технические описания и комплектацию товара в одностороннем порядке без предварительного уведомления.**