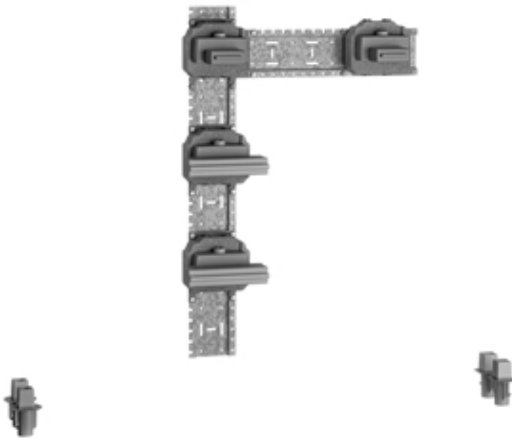


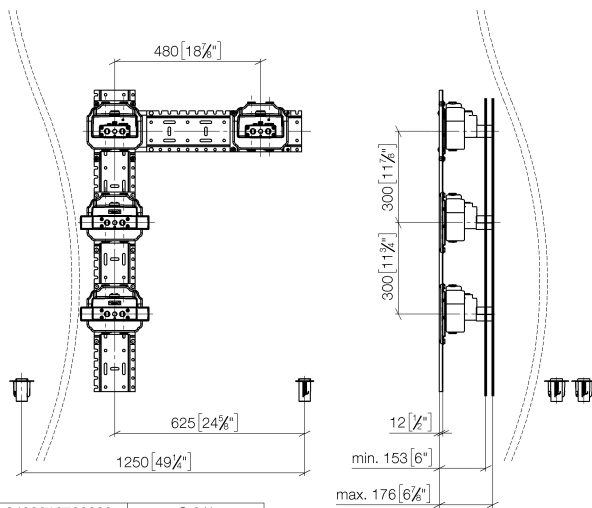
Душ - продукты скрытого монтажа
COMFORT SHOWER^{ATT} Flexible Wellness Shower -
Артикульный номер: 35 321 970 90



- комплект предварительного монтажа
- 4x комплект предварительного монтажа eVALVE**
- 1x комплект предварительного монтажа для электронных элементов управления (SMART TOOLS)**
- 4x розетка для скрытого монтажа, для установки в фальшштене
- 2x xGRID монтажные шины вместе с комплектом крепежа**



размерный чертёж



0423010730090	G 3/4
0417030340090	G 3/4
0417111470090	G 1/2

Все величины в мм / дюймах = мм x 0,0394



Душ - продукты скрытого монтажа
COMFORT SHOWER^{ATT} Flexible Wellness Shower -
Артикульный номер: 35 321 970 90



Душ - продукты скрытого монтажа
COMFORT SHOWER^{ATT} Flexible Wellness Shower -
Артикульный номер: 35 321 970 90



35 331 970 90

LEG SHOWER^{ATT}
Контрастный душ для ног -