



ЭПН - 1100



**ЭЛЕКТРИЧЕСКАЯ ПИЛА
НАСТОЛЬНАЯ**

Неисправность	Причина	Методы устранения
Пильный диск заклинивает в пропилах, подгорели стенки пропила	1. Неправильная эксплуатация 2. Пильный диск затуплен 3. Пильный диск не соответствует выполняемой работе	1. См. раздел «Основные операции» 2. Заточить или заменить пильный диск 3. Использованный пильный диск, соответствует выполняемой работе (форма и число зубьев и т.д.)

* устранение неисправностей производится в гарантийной мастерской

2. Технические характеристики

Основные технические характеристики пилы представлены в таблице ниже:

	ЭПН - 1100
1. Напряжение, В	220
2. Частота тока, Гц	50
3. Номинальная потребляемая мощность, Вт	1100
4. Число оборотов шпинделя, об/мин	2950
5. Угол наклона пильного диска, °	0-45
6. Максимальная глубина пропила, мм	
- 90°	43
- 45°	36
7. Размеры пильного диска*, мм	205×16×25
8. Размеры основного стола, мм	513×400
9. Размеры дополнительного стола, мм	513×200

* в комплект поставки входит переходник с посадкой 30 мм.

3. Комплектация

Пила поставляется в торговую сеть в следующей комплектации*:

	ЭПН - 1100
1. Пила	1 шт.
2. Переходник 30 мм	1 шт.
3. Наладочный инструмент	1 шт.
4. Упор для заготовки (толкатель)	1 шт.
5. Руководство по эксплуатации	1 шт.
6. Упаковка	1 шт.

* в зависимости от поставки комплектация может меняться

4. Общий вид инструмента

Общий вид пилы схематично представлен на рис. 1

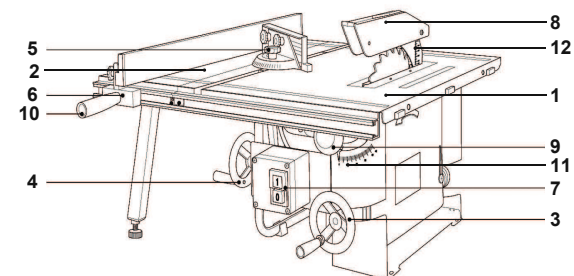


рис. 1

1. Основной стол; 2. Вспомогательный стол; 3. Маховик регулятора высоты подъёма пильного диска; 4. Маховик угла наклона пильного диска; 5. Подвижный угловой упор; 6. Параллельный упор; 7. Выключатель пилы; 8. Кожух пильного диска с расклинивающим ножом; 9. Фиксатор наклона пильного диска; 10. Рукоятка фиксации параллельного упора; 11. Измерительная шкала наклона пильного диска; 12. Измерительная шкала глубины пропила.

5. Инструкция по технике безопасности

Наличие в пиле вращающихся частей и электрооборудования требует строгого соблюдения правил техники безопасности при работе с пилой. Нарушение правил данного руководства по эксплуатации и правил безопасности может привести к несчастным случаям.

Запрещается производить работу в помещениях со взрывоопасной, а так же химически активной средой, разрушающей металлы и изоляцию.

Не оставляйте пилу в сырых и неотопливаемых помещениях, оберегайте её от ударов и резких нагрузок.

Пользуйтесь защитными очками. Для защиты дыхательных путей надевайте защитную маску.

Одевайтесь в облегающую одежду, свободные части одежды могут захватить вращающиеся части пилы.

Не перегружайте пилу при работе, так как это сокращает срок службы из-за резкого возрастания потребляемого тока.

Используйте только исправный и заточенный пильный диск.

Материалы круглого сечения должны обрабатываться только с использованием соответствующих зажимных устройств, предотвращающих вращение обрабатываемого материала под действием вращающегося пильного диска.

При обработке длинных заготовок используйте соответствующие дополнительные опоры.

Не работайте на пиле без установленных защитных устройств.

Сохраняйте достаточное расстояние от движущегося режущего рабочего инструмента.

В каждом случае используйте соответствующие приспособления для подачи заготовки в зону действия пильного диска.

Во время работы сохраняйте достаточное расстояние от двигателя и подвижных частей пилы.

При смене режущего рабочего инструмента пользуйтесь перчатками. Существует опасность пореза о неподвижный пильный диск!

Работайте только с правильно установленным расклинивающим ножом. Существует опасность «обратного удара» заготовки (обрабатываемая заготовка может быть захвачена зубьями пильного диска и выброшена в сторону оператора)!

10. Возможные неисправности и методы их удаления

Неисправность	Причина	Методы устранения
Двигатель не запускается	<ol style="list-style-type: none"> 1. Нет напряжения в сети питания 2. Неисправен выключатель 3. Обрыв в обмотке статора 4. Неисправен пусковой конденсатор 	<ol style="list-style-type: none"> 1. Проверить наличие напряжения в сети 2. Проверить выключатель 3-4. Обратитесь в специализированную мастерскую для ремонта
Двигатель не развивает полную скорость и не работает на полную мощность	<ol style="list-style-type: none"> 1. Низкое напряжение сети 2. Межветковые замыкания в обмотке статора 3. Слишком длинный удлинительный шнур 	<ol style="list-style-type: none"> 1. Проверить напряжение в сети 2. Обратитесь в специализированную мастерскую для ремонта 3. Заменить шнур на более короткий, убедитесь что, он отвечает требованиям, для подключения моделей с данными характеристиками
Двигатель перегревается, останавливается, срабатывает автоматические выключатели или предохранители	<ol style="list-style-type: none"> 1. Двигатель перегружен 2. Межвитковые замыкания в обмотке статора 3. Автоматические выключатели или предохранители имеют недостаточный запас по току 	<ol style="list-style-type: none"> 1. Производить подачу заготовки медленнее 2. Обратитесь в специализированную мастерскую для ремонта 3. Установить автоматические выключатели или предохранители с достаточным запасом по току
Повышенная вибрация, люфт пильного диска	<ol style="list-style-type: none"> 1. Пильный диск изношен 2. Пильный диск плохо закреплён 3. Прочие причины 	<ol style="list-style-type: none"> 1. Снять пильный диск и заменить на другой 2. Проверить затяжку гайки пильного диска 3. Обратитесь в специализированную мастерскую
Поворотный стол вращается с трудом	<ol style="list-style-type: none"> 1. Движению поворотного стола мешают скопившиеся под ним опилки 	<ol style="list-style-type: none"> 1. Удалить опилки, почистить пильный стол

для экспертизы, гарантийного ремонта или замены производится за счёт Покупателя.

9.5 В том случае, если неисправность пилы вызвана нарушением условий её эксплуатации или Покупателем нарушены условия, предусмотренные п. 9.3 Продавец с согласия покупателя вправе осуществить ремонт пилы за отдельную плату.

9.6 На продавца не могут быть возложены иные, не предусмотренные настоящим руководством, обязательства.

9.7 Гарантия не распространяется на:

- любые поломки связанные с погодными условиями (дождь, мороз, снег);

- при появлении неисправностей, вызванных действием непреодолимой силы (несчастный случай, пожар, наводнение, удар молнии и т.п.);

- нормальный износ: пила, так же, как и все электрические устройства, нуждается в должном техническом обслуживании. Гарантией не покрывается ремонт, потребность в котором возникает вследствие нормального износа, сокращающего срок службы частей и оборудования;

- на износ таких частей, как присоединительные контакты, провода, ремни, и т.п;

- естественный износ (полная выработка ресурса, сильное внутреннее или внешнее загрязнение);

- на оборудование и его части выход из строя которых стал следствием неправильной установки, несанкционированной модификации, неправильного применения, небрежности, неправильного обслуживания, ремонта или хранения, что неблагоприятно влияет на его характеристики и надёжность.

Не допускайте перекоса обрабатываемой заготовки.

Тонкие заготовки или заготовки с тонкими стенками необходимо пилить только дисками с мелкими зубьями.

Перед началом работы проверьте и убедитесь в отсутствие гвоздей, металлической стружки или других инородных тел в заготовке.

Не удаляйте стружку при работающем двигателе. Удаляйте стружку только после отключения от электросети и полной остановки шпинделя. Для удаления стружки всегда используйте специальную щётку.

При внезапной остановке шпинделя пила должна быть отключена выключателем.

Пила должна быть отключена от сети питания электрическим током:

- при смене пильного диска и любой настройке;

- при перерыве в работе;

- при перемещении пилы с одного рабочего места на другое;

- по окончании работ.

6. Инструкция по подготовке к работе

В соединительный паз основного стола 1 введите зацепы вспомогательного стола 2 как показано на рис. 1.

Отрегулируйте совпадение плоскости основного и вспомогательного стола регулировочными винтами, расположенными под ножками вспомогательного стола. Установите и закрепите кожух с расклинивающим ножом 8.

6.1 Расклинивающий нож.

Для предотвращения «обратного удара» на данной пиле применяется расклинивающий нож 8 (смотрите рис. 1). Расклинивающий нож является защитным устройством для обеспечения безопасной работы и должен быть правильно установлен. Расстояние между наружным краем пильного диска и расклинивающим ножом должно составлять от 3 до 5 мм. Расклинивающий нож должен выступать над поверхностью рабочего стола не меньше, чем выступает пильный диск.

6.2 Регулировка угла наклона пильного диска.

Для изменения угла наклона пильного диска необходимо в направлении против часовой стрелки ослабить фиксатор 9 (рис. 1), ориентируясь на шкалу 11, выставить необходимый угол, вращая маховик 3, затянуть фиксатор в направлении по часовой стрелке. Перед началом работ необходимо убедиться в надёжности фиксации.

6.3 Регулировка глубины пропила.

Вращением маховика 3 (рис. 1) можно регулировать глубину пропила. Высота установки пильного диска должна соответствовать толщине обрабатываемой заготовки. Глубина пропила устанавливается в соответствии с показаниями шкалы 12 (рис. 1). Защитный кожух должен своей передней нижней гранью лежать на поверхности заготовки. Чтобы выбрать все

люфты и зазоры механизма вертикальной установки, всегда устанавливайте необходимую высоту пильного диска «снизу».

6.4 Использование углового упора.

Для осуществления распилов заготовки под углом отличным от 90° применяется угловой упор 5 (рис. 1).

6.5 Использование специального упора.

В тех случаях, когда расстояние между пильным диском и параллельным упором составляет менее 120 мм необходимо применять специальный упор А (рис. 2).

6.6 Отсос опилок.

Вдыхание пыли некоторых пород древесины (бук, дуб, ясень) вредно для здоровья. Если пила работает в закрытом помещении, она должна быть подсоединена к соответствующему устройству отсоса стружек и пыли через выходное отверстие В (рис. 3).

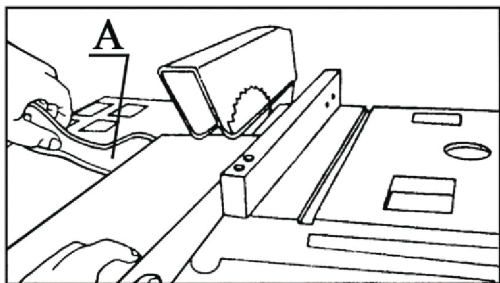


рис. 2

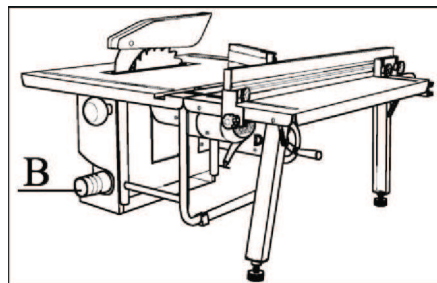


рис. 3

6.7 Смена пильного диска.

Открутите винты 1 крышки 2 пилы (рис. 4). Приподнимите крышку и, предварительно заклинив пильный диск ключом, другим ключом открутите гайку 3. Снимите пильный диск.

Установка пильного диска производится в обратном порядке.

7. Срок службы и хранение

7.1 Срок службы пилы 3 года.

7.2 Пила до начала эксплуатации должна храниться законсервированной в упаковке предприятия - изготовителя в складских помещениях при температуре окружающей среды от -20 до +40 °С.

7.3 Указанный срок службы действителен при соблюдении потребителем требований настоящего руководства.

8. Техническое обслуживание

Техническое обслуживание заключается в следующем:

- проверять исправность кабеля питания перед каждым включением в сеть питания;

- очищать пилу от пыли, опилок и грязи;

- один раз в месяц смазывать машинным маслом винтовой вал, направляющие штанги и поворотные элементы пилы.

При обнаружении каких либо неисправностей, либо изменений в работе пилы необходимо прекратить работу и отключить пилу от сети питания электрическим током, затем обратиться в сервисный центр, указанный в гарантии.

9. Гарантия изготовителя (поставщика).

9.1 Гарантийный срок эксплуатации пилы - 12 календарных месяцев со дня продажи.

9.2 В случае выхода пилы из строя в течение гарантийного срока эксплуатации по вине изготовителя, владелец имеет право на бесплатный гарантийный ремонт, при соблюдении следующих условий:

- отсутствие механических повреждений;

- отсутствие признаков нарушения требований руководства по эксплуатации;

- наличие в руководстве по эксплуатации отметки о продаже и наличие подписи покупателя;

- соответствие серийного номера пилы серийному номеру в гарантийном талоне;

- отсутствие следов некавалифицированного ремонта.

Удовлетворение претензий потребителя с недостатками по вине изготовителя производится в соответствии с законом РФ «О защите прав потребителей».

Адреса гарантийных мастерских:

1) 127282, г. Москва, ул. Полярная, д. 31а

т. (495) 796-94-93

2) 141074, г. Королёв, М.О., ул. Пионерская, д. 16

т. (495) 513-44-09

3) 140091, г. Дзержинский, М.О., ул. Энергетиков, д. 22, кор. 2

т. (495) 221-66-53

9.3 Безвозмездный ремонт или замена пилы в течение гарантийного срока эксплуатации производится при условии соблюдения потребителем правил эксплуатации и технического обслуживания, хранения и транспортировки.

9.4 При обнаружении Покупателем каких-либо неисправностей пилы, в течение срока, указанного в п. 9.1 он должен проинформировать об этом Продавца и предоставить пилу Продавцу для проверки. Максимальный срок проверки - в соответствии с законом РФ «О защите прав потребителей». В случае обоснованности претензий Продавец обязуется за свой счёт осуществить ремонт пилы или его замену. Транспортировка пилы

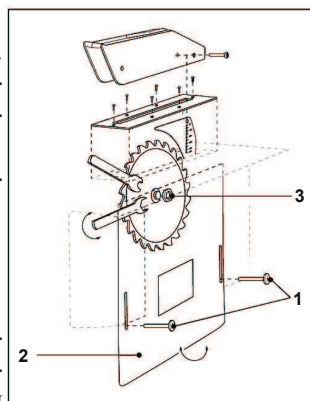


рис. 4