

Инструкция по уходу, эксплуатации, установке Столешницы

Описание

Столешница произведена из древесно-стружечной плиты (ДСП) покрытая с лицевой стороны декоративным бумажно-слоистым пластиком. С нижней стороны столешницы нанесена балансирующая бумага. Передняя кромка выполнена из материала лицевой поверхности по технологии постформинг или облицована кромочным материалом (ПВХ, АБС) с помощью клея-расплава.

Использование- столешница используется в качестве рабочей поверхности кухни.

Упаковка- термоусадочная пленка.

Для долговременной эксплуатации вам необходимо выполнять требования данной инструкции.

Хранение



Правильно!

1. Храните столешницу, поставив ее на нелицевую кромку длинной стороны либо плашмя на поддерживающих брусках. Шаг между брусками не менее 500мм
2. Температура хранения 10-30 С°
3. Рекомендованная влажность: 45-65%



Запрещено!

1. Склаживать у радиаторов отопления
2. Хранить на холодном сыром полу
3. Хранить без пленки/с порванной пленкой/частично снятой пленкой
4. Резко изменять температуру хранения. В зимнее время после транспортировки в минусовой температуры рекомендуется кондиционирование столешницы в течении 24 часов в помещении со смежной температурой (тамбур лестничной клетки, застекленный балкон)



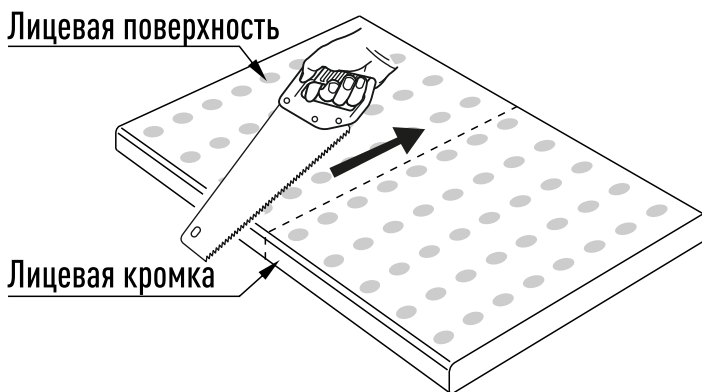
ВАЖНО: ЧИТАТЬ ВНИМАТЕЛЬНО!

Соблюдение данной инструкции является гарантией долговечной и надежной эксплуатации столешницы

Распил столешницы

Перед монтажом необходимо выдержать столешницу в течение не менее 24 часов в помещении, в котором она будет устанавливаться.

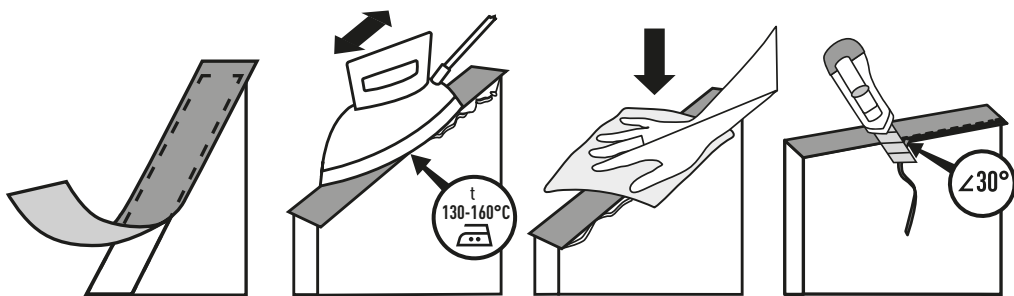
1. Отмерьте необходимую длину столешницы.
2. Распил столешницы необходимо начинать с передней кромки.
3. Для распила используйте циркулярную пилу, лобзик, ручную пилу.
4. В случае использования ручной пилы столешницу необходимо держать лицевой стороной вверх. Пилить необходимо так, чтобы зубья резали по направлению к лицевой стороне столешницы.
5. После распиловки необходимо очистить торец от стружки, пыли.
6. Необходимо произвести шлифовку торца столешницы для придания ему гладкой и ровной поверхности.



Приклеивание кромки

Торцы столешниц вы можете облицевать кромкой с нанесенной на нее клеем-расплавом. Для этого вам необходимо:

1. Отрезать кромку необходимой длины (равной длине торца столешницы с припуском 2-3 см).
2. Прижать кромку к торцу столешницы так, чтобы она выступала со всех сторон.
3. Нагреть кромочную ленту строительным феном или утюгом до температуры 130-160°C.
4. Прижать кромку и разгладить ее мягкой тканью до тех пор, пока клей не выступит из-под шва и не затвердеет. Используйте плотную ткань во избежание ожогов.
5. Отрежьте излишек ленты под углом 30° по отношению к столешнице.



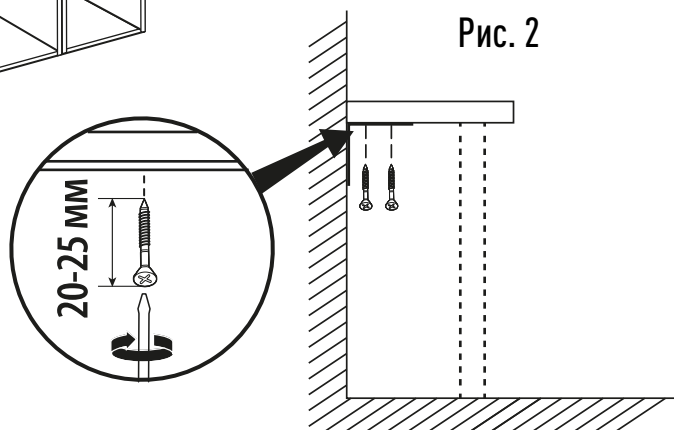
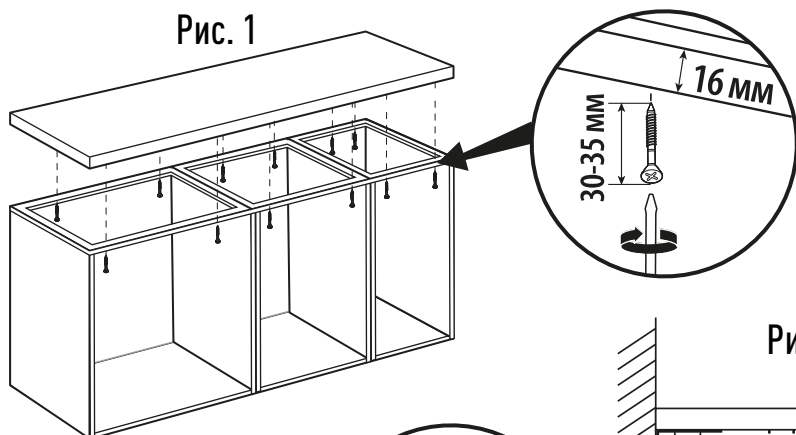
Монтаж

Установка столешницы производится на подготовленное основание, выровненное по строительному уровню.

Крепление столешницы к кухонному каркасу производится с помощью шурупов 4x30/35.

Рис. 1

Крепление столешницы к стене осуществляется с помощью кронштейнов с плечом не менее 300мм и обязательной установкой дополнительных опор. Рис.2

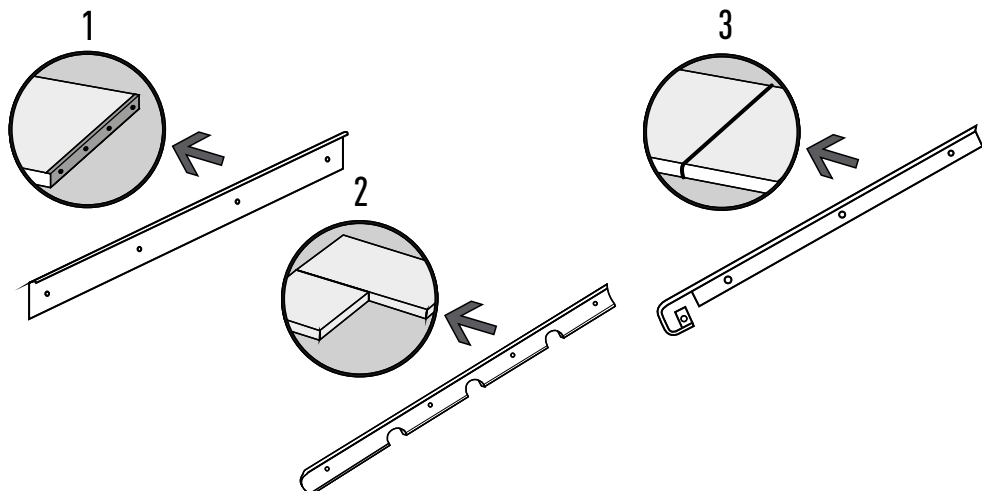


Стыковка

Для стыковки столешниц необходимо использовать алюминиевые планки:

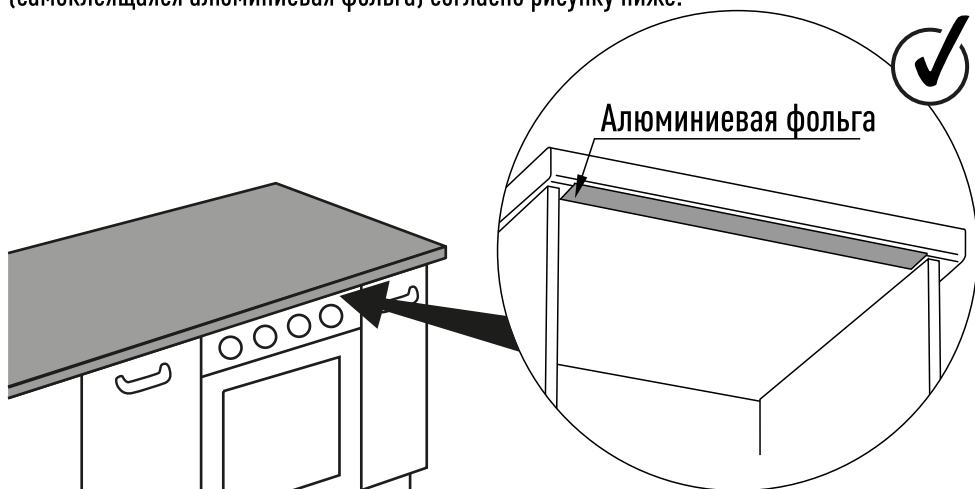
1. Торцевые
2. Переходные под 90°
3. Т-образные для соединения двух столешниц на одной плоскости

Все торцы столешниц перед прикручиванием планок должны быть обработаны силиконовым герметиком.



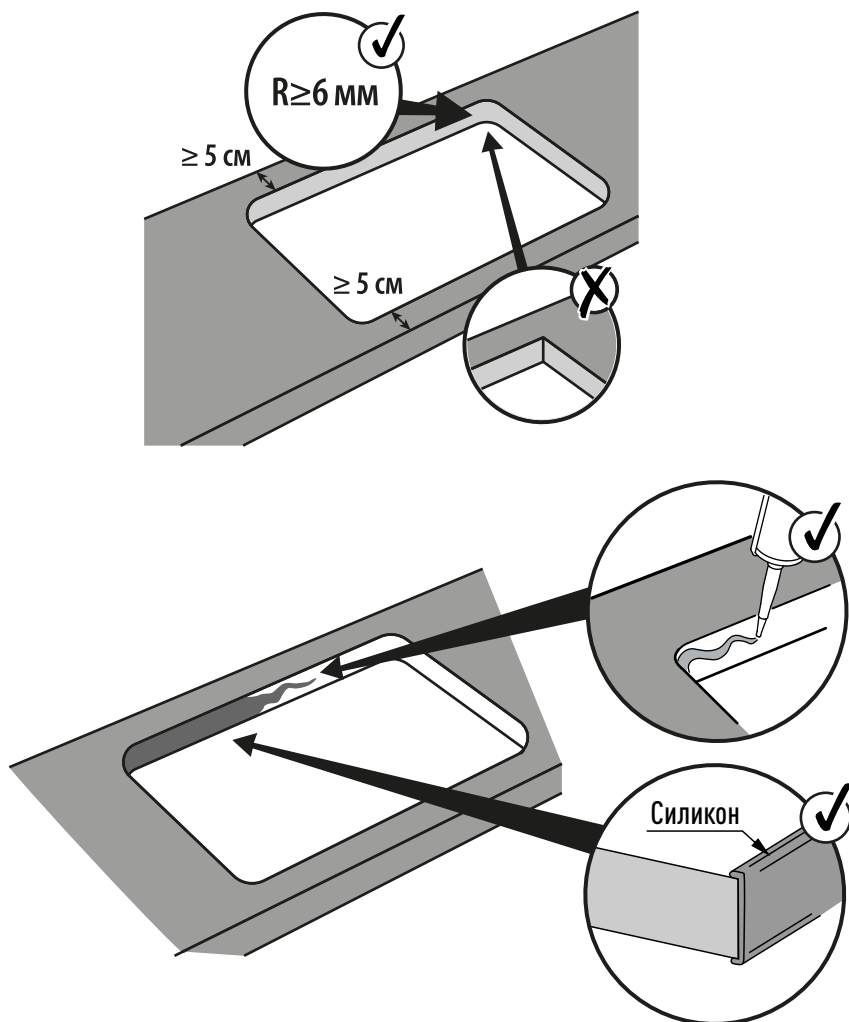
Установка над бытовой техникой

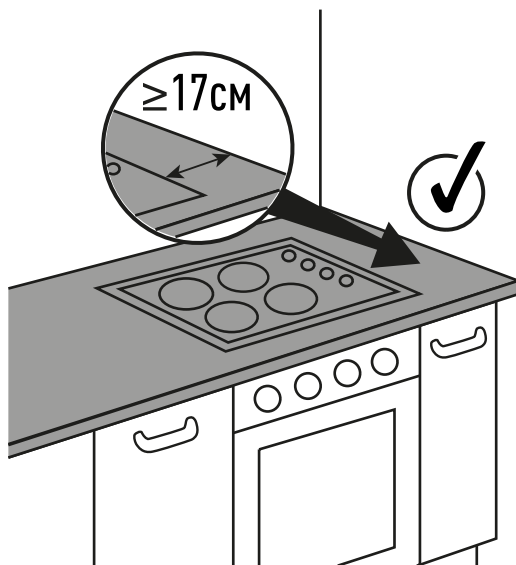
В случае установки столешниц над бытовой техникой (духовой шкаф, посудомоечная машина и т.д.) рекомендуем нанести полосу из гидроизоляционного материала (самоклеящаяся алюминиевая фольга) согласно рисунку ниже.



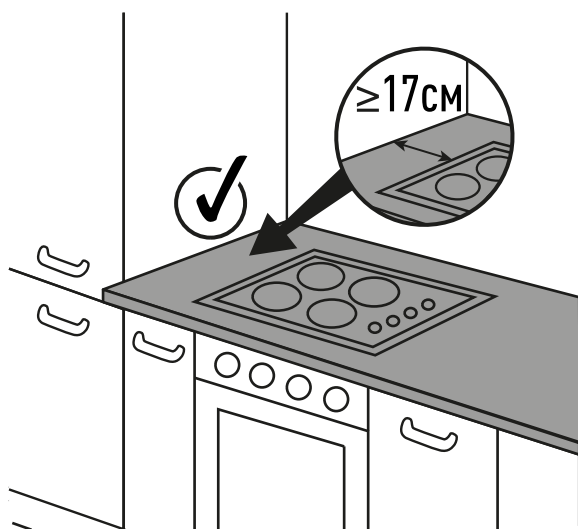
Установка оборудования

При монтаже мойки, варочной панели и другого оборудования углы вырезов должны скругляться с радиусом не менее 6 мм. Прямоугольные запилы не допустимы. Размеры отверстий выпиливаются согласно требованиям производителя оборудования. В случае установки отдельно стоящего оборудования (электрической или газовой плиты) торцы столешниц необходимо защитить с помощью алюминиевой торцевой планки. Обязательно обрабатывать периметр вырезов слоем силиконового герметика толщиной не менее 2 мм с наплывом на лицевую и нижнюю поверхности столешницы.





Минимальное расстояние между выпиленными отверстиями и краем столешницы должно составлять не менее 17 см по длине столешницы.



Правила эксплуатации столешниц

1. Изделия должны эксплуатироваться в закрытых проветриваемых помещениях с температурой воздуха от +10 до +40 С° без резких перепадов температур. Относительная влажность в помещениях не должна превышать 65%.
2. При установке столешниц необходимо строго соблюдать все шаги данной инструкции.

Очистка

1. Появившиеся пятна и загрязнения необходимо сразу же удалять.
2. Для очистки поверхностей используйте мягкую ткань с применением обычных чистящих средств, не имеющих в своем составе абразивных (истирающих) материалов и сильных растворителей.
3. Не используйте средства для полировки мебели, содержащие масло, жир, воск, так как они забивают рельеф столешницы и образуют пленку, накапливающую загрязнения.

Запрещено

1. Использовать поверхность столешницы в качестве разделочной доски.
2. Ставить на поверхность столешницы горячую посуду: кастрюли, сковородки, чайник и т.д. без изоляционной прокладки.
3. Допускать скопления воды на любых поверхностях столешницы. Сразу удаляйте воду с поверхностей столешницы и со стыковочных швов.
4. Устанавливать изделия в помещениях с повышенной влажностью- санузлы, подвалы, сауны, а также в помещениях, в которых температура воздуха опускается ниже +10 С°, либо поднимается выше +40 С°.
5. Устанавливать столешницу вне помещений на открытом воздухе.
7. Использовать при очистке жесткие и металлические губки, щетки и абразивные чистящие средства.
8. Воздействие агрессивных жидкостей: кислот, щелочей, солей, красок, растворителей.
9. Воздействие на поверхности столешниц колющих и режущих предметов.
10. Продолжительное хранение на поверхности столешниц и стыках кромок мокрых губок, тряпок, полотенец.

Гарантия

Гарантийный срок- 12 месяцев. Срок эксплуатации- 10 лет.

Гарантия распространяется только при условии выполнений настоящих правил по установке, эксплуатации и уходу за столешницами.