

Источник
бесперебойного питания

POWERMAN

РУКОВОДСТВО ПОЛЬЗОВАТЕЛЯ

SMART 500/800/1000 INV



EAC

Содержание

1.	Введение	3
2.	Инструкции по технике безопасности	4
3.	Принцип работы ИБП	5
4.	Интерфейс ИБП	6
5.	Аккумуляторная батарея	7
6.	Установка и подключение ИБП	8
7.	Работа с ИБП	10
8.	Сигналы ИБП	12
9.	Техническое обслуживание	13
10.	Устранение неисправностей	14
11.	Технические характеристики	15
12.	Гарантийные обязательства	16
13.	Авторизованные сервис-центры	17

Пожалуйста, прочтите и сохраните это руководство!

Благодарим Вас за выбор этого Источника Бесперебойного Питания (ИБП). Он обеспечит надежную работу Вашего оборудования при перебоях и отключениях напряжения в электросети. Руководство содержит инструкции по безопасности, управлению и правильной установке ИБП. Данный тип ИБП специально разработанный для длительной работы с внешним аккумулятором напряжением 12 Вольт, отличается небольшим весом, компактным дизайном и повышенной надежностью.

1. Введение

Источник бесперебойного питания (ИБП) серии SMARTxxxINV,- это линейно-интерактивный ИБП, который обеспечивает резервное питание электронной техники, в том числе вычислительных машин и их блоков.

ИБП имеет автоматический ступенчатый регулятор выходного напряжения (СРН) и отслеживает изменения входного сетевого напряжения в диапазоне 140 ... 275 Вольт, без переключения на питание от батареи. При этом на выходе обеспечивается напряжение $220 \pm 8\%$. Если входное (сетевое) напряжение выходит за границы диапазона 140 ... 275 Вольт, ИБП переходит на инверторный режим работы от внешней батареи, обеспечивая на выходе синусоидальное напряжение $220 \pm 5\%$.

Внимание:

Перед покупкой ИБП в торгующей организации убедитесь в его исправности и в отсутствии механических повреждений. Претензии, связанные с механическими повреждениями, выявленными после покупки, не рассматриваются как гарантийный случай.

Убедитесь в наличии серийного номера на наклейке расположенной на боковой панели ИБП.

Проверьте правильность заполнения гарантийного талона: наличие штампа торгующей организации, даты продажи, серийного номера, как на основном талоне, так и на отрывных талонах. Гарантийные обязательства наряду с фирмой изготовителем несет и продавец. Если указанные реквизиты отсутствуют, гарантия исчисляется с даты изготовления ИБП, а не с даты продажи.

Ознакомьтесь с инструкцией по эксплуатации. Покупайте ИБП, учитывая потребляемую нагрузкой мощность и то, что иногда выходная мощность ИБП приводится в VA (Вольт x Ампер), а потребляемая нагрузкой мощность в W (Ватт).

Ориентировочный Коэффициент пересчета равен 0,6, поэтому можно считать, что $W = 0,6 VA$ (Ватт = 0,6 Вольт x Ампер).

Проверьте комплектацию:

Комплект стандартной поставки ИБП содержит следующие предметы:

- ИБП
- Руководство пользователя
- Кабель для подключения к сети
- Провода для подсоединения внешней батареи.

2. Инструкции по технике безопасности

Будьте осторожны!

- Не пытайтесь самостоятельно разобрать ИБП при поломке. Для обслуживания прибора обращайтесь в сервисный центр.
- Остерегайтесь проливания воды и других жидкостей, а также проникновения посторонних предметов внутрь корпуса ИБП.
- Для предотвращения перегрева не размещайте ИБП у радиаторов отопления или под прямыми солнечными лучами. Не накрывайте работающий ИБП тканью, полиэтиленом или иными накидками. Не используйте ИБП в помещениях, где температура и влажность находятся за пределами рабочего диапазона характеристик внешней среды для данного прибора.
- Розетка электросети должна находиться около оборудования и к ней должен быть обеспечен легкий доступ. По возможности используйте для подключения ИБП к электросети только стандартные двухполюсные розетки с заземлением типа "евро".
- Не включайте сетевую вилку ИБП в розетку на ИБП.
- Соблюдайте инструкцию при подключении и замене внешней батареи.

3. Принцип работы ИБП

Структурная схема ИБП показана на рисунке (1):



Рис. 1

В состав ИБП входят: схема управления (СУ); ступенчатый регулятор напряжения (СРН), трансформатор (Т), схема заряда (СЗ) внешней батареи, инверторный преобразователь напряжения батареи в переменное синусоидальное напряжение 220 В (ИПН). К ИБП подсоединяется внешняя батарея (Б), которая приобретается отдельно.

При наличии сетевого (входного) напряжения ($U_{вх}$), СУ, анализируя $U_{вх}$, управляет работой СРН, который коммутирует выводы первичной обмотки трансформатора и выходные цепи ИБП, ограничивая диапазон изменения выходного напряжения в пределах $220 \pm 8\%$ В при изменении напряжения сети в диапазоне 140-275 В. Если напряжение сети выходит за границы указанного диапазона, или пропадает, СУ переключает ИБП в инверторный режим работы от батареи, при этом на выход поступает синусоидальное напряжение (Рис.2). Если батарея разряжается ниже установленного предела, ИБП выключается.

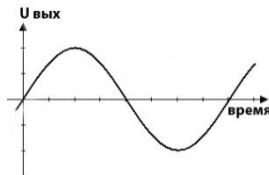


Рис. 2.

4. Интерфейс ИБП

Элементы простого и дружелюбного интерфейса ИБП указаны на рисунках (3-5):

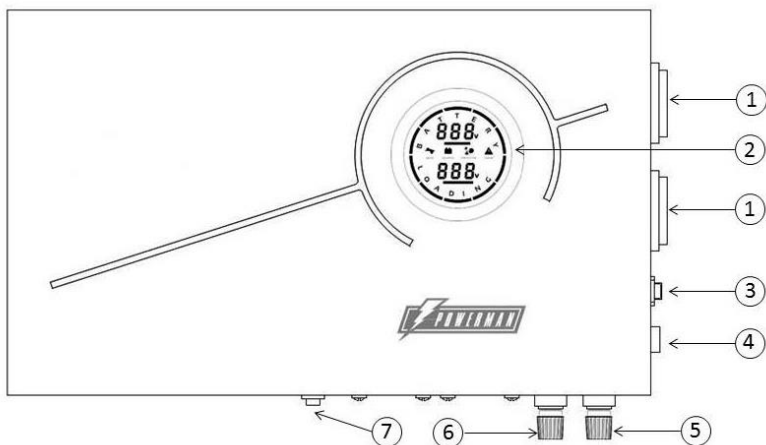


Рис. 3. Лицевая панель.

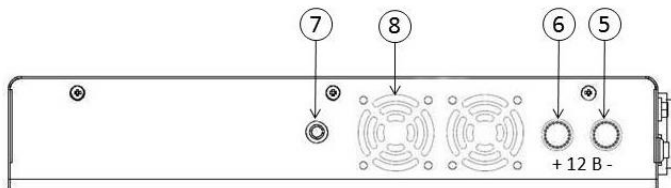


Рис. 4. Нижняя панель.

Обозначения:

1. Розетки подсоединения нагрузки
2. Дисплей
3. Кнопка Подключения/Отключения нагрузки
4. Выход сетевого кабеля
5. «-» клемма подсоединения батареи
6. «+» клемма подсоединения батареи
7. Кнопка отключения звука (опционально)
8. Вентиляторы охлаждения
9. Предохранитель автомат

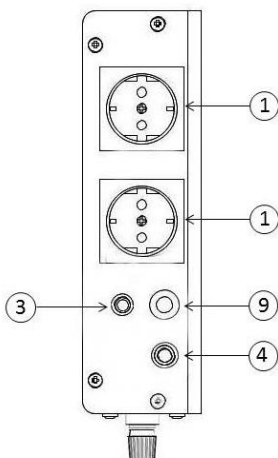


Рис. 5. Правая боковая панель.

5. Аккумуляторная батарея

Производитель рекомендует использовать для подключения к ИБП SMARTxxxINV герметизированные свинцово-кислотные аккумуляторы Powerman.

1. Емкость внешней батареи, подключаемой к моделям ИБП SMARTxxxINV, выбирается в зависимости от требуемого времени автономного питания нагрузки при отключении электросети. Напряжение батареи подключаемой к ИБП = 12 Вольт. Запрещается подключать батареи с напряжением больше или меньше номинала, в противном случае это приведет к нестабильной работе ИБП или его повреждению

2. Перед подключением либо отключением батареи: ИБП должен быть отключен от сети сетевой вилкой (Внимание! Убедитесь, что сетевая вилка не подключена ни к какой розетке, включая выходную розетку ИБП); нагрузка должна быть отключена от ИБП.

Внимание! При подсоединении батареи снимите все металлические украшения, такие как кольца, часы и т.д. Не кладите инструменты или металлические изделия на батарею, - это может привести к короткому замыканию полюсов батареи, что не только приводит к ее порче, но и опасно. Запрещается путать полярность при подсоединении батареи к ИБП.

3. При подключении батареи важно соблюдать следующую последовательность действий:

3.1. Проверить соответствие напряжения батареи. Напряжение должно быть 12В.

3.2. Красный провод подключить к положительной клемме ИБП [+], черный

провод подключить к отрицательной клемме [-];

3.3. Вторые концы проводов подсоединить к соответствующим клеммам батареи: красный провод подключить к положительной клемме батареи [+], черный провод подключить к отрицательной клемме [-];

3.4. Убедитесь в надежности контактных соединения проводов с клеммами ИБП и батареи.

3.5. Включите ИБП в сеть. Проверьте по индикатору ИБП, что батарея подключена.

4. Обслуживание батареи. Заряжайте батарею каждые 3-4 месяца, если ИБП отключен от сети на длительное время.

Если ИБП постоянно подключен к сети и батарее, то раз в четыре месяца проводите разряд батареи на нагрузку 50% от номинальной (до отключения ИБП) и последующий ее заряд.

6. Установка и подключение ИБП

Установите ИБП в прохладном, сухом и чистом месте. Рабочее положение ИБП: навесное, вертикальное. Для крепления используйте саморезы с диаметром шляпки 6-9 мм.

Установочные отверстия на задней панели ИБП приведены на рисунке (6):

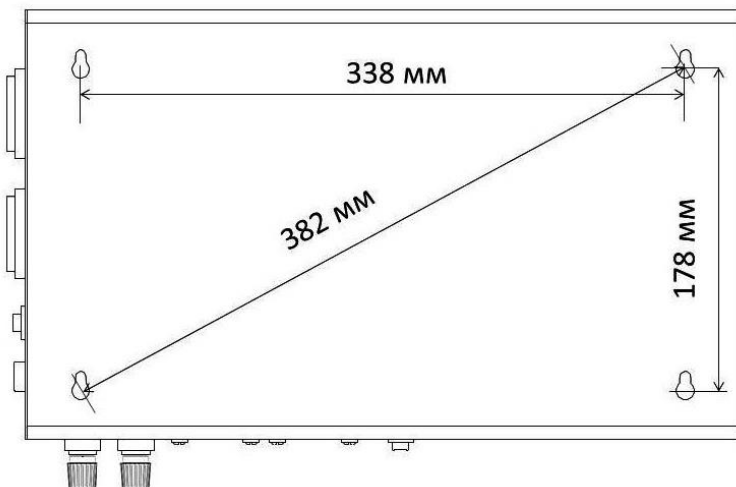


Рис. 6.

Подключите ИБП согласно схеме приведенной на рисунке (7):

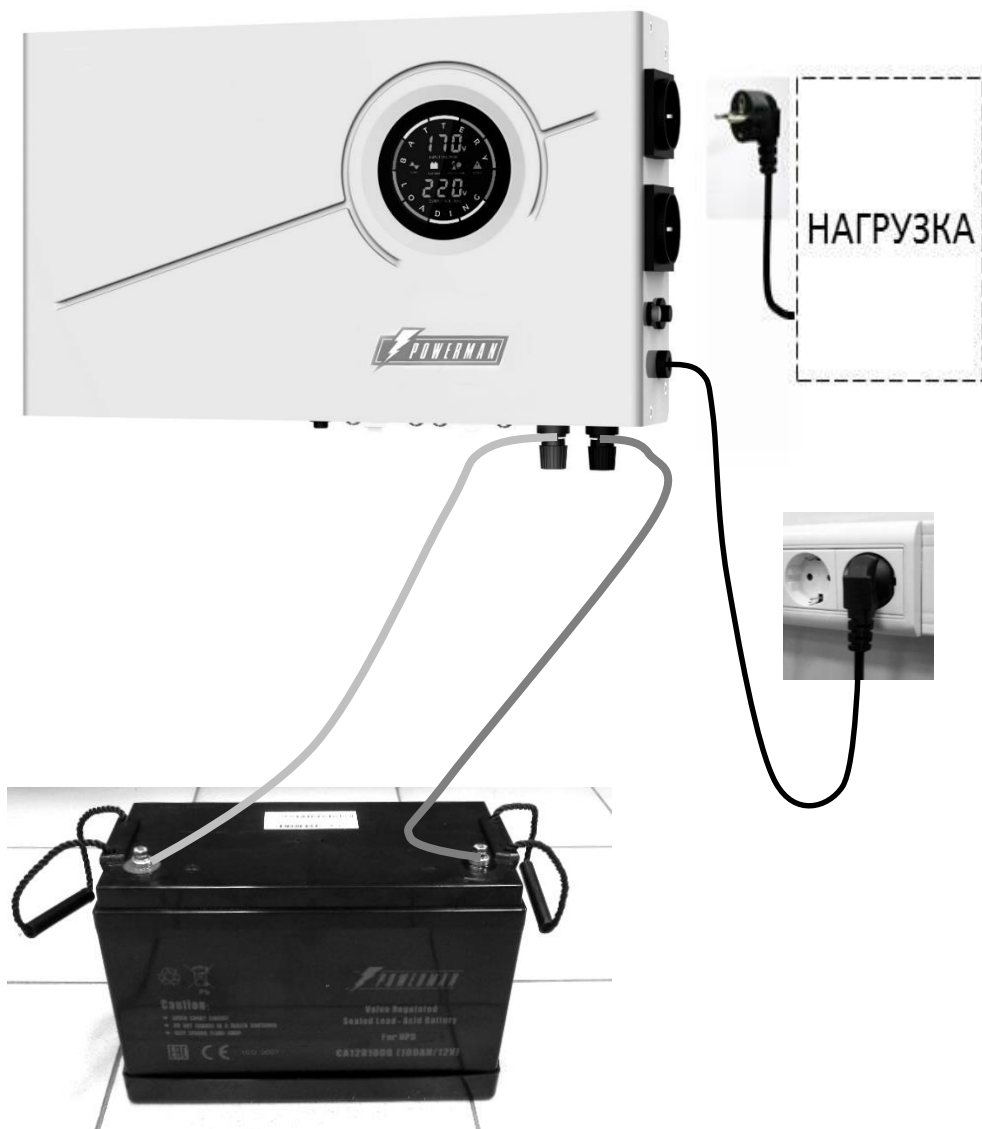


Рис. 7.

7. Работа с ИБП

1. Включение

Включение ИБП происходит при подключении вилки сетевого кабеля ИБП к сетевой розетке. На дисплее отобразится величина входного напряжения и выходного напряжения, которое подается на нагрузку.

Отключение и подача выходного напряжения ИБП на нагрузку также осуществляется нажатием и удержанием красной кнопки (до появления звукового сигнала), расположенной на правой боковой стороне ИБП. При этом ИБП подаст четыре звуковых сигнала, а на дисплее отобразится величина выходного напряжения.

2. Работа ИБП

При наличии напряжения в сети, ИБП работает как ступенчатый (релейный) стабилизатор напряжения. Если напряжение не опускается ниже 140 Вольт и не поднимается выше 275 Вольт, то стабилизатор обеспечивает выходное напряжение $220 \text{ В} \pm 8\%$.

Если сетевое напряжение опустится ниже 140 В, ИБП перейдет на работу от батареи и инвертор обеспечит выходное напряжение $220 \text{ В} \pm 5\%$.

Обратный переход с инверторного режима на работу от сети произойдет, при повышении напряжения до 150 В.

Если сетевое напряжение поднимется выше 275 В, ИБП также перейдет на инверторный режим работы от батареи.

Обратный переход с инверторного режима на работу от сети произойдет, при снижении напряжения до 270 В.

При отключении электросети, ИБП переходит на питание от батареи. При появлении сетевого напряжения ИБП снова переходит в режим стабилизатора.

При разряде батареи до критического уровня разряда, ИБП начинает выработать звуковой сигнал (один раз в секунду) за несколько минут до того как ИБП выключится.

При появлении сети, ИБП автоматически включается и проводит цикл самотестирования, после его завершения подключает питание нагрузки и начинает заряжать батарею. Вмешательства пользователя не требуется.

3. Выключение.

Перед выключением ИБП следует выключить нагрузку нажатием и удержанием красной кнопки расположенной на правой боковой стороне ИБП (до появления звукового сигнала). На дисплее отобразится нулевое значения выходного напряжения.

При этом ИБП продолжает работать от сети и заряжать подсоединенную батарею.

Для полного выключения ИБП, необходимо отключить его от сети, вынув вилку сетевого кабеля из розетки.

4. Работа ИБП в инверторном режиме.

Если к ИБП подсоединена батарея, но он не присоединен к электросети или в электросети нет напряжения, то существует возможность - подать на нагрузку питание от ИБП, работающего на батарее в инверторном режиме.

Это выполняется нажатием и удержанием красной кнопки (до появления звукового сигнала), расположенной на правой боковой стороне ИБП. При этом ИБП издаст четыре звуковых сигнала, а на дисплее отобразится величина выходного напряжения.

В таком режиме, ИБП, **не подсоединенный с сети 220 В**, может работать непрерывно (круглосуточно) от источника питания (необходимой мощности) напряжением 12 В.

5. ИБП как Стабилизатор напряжения.

Если к ИБП не подключена батарея, то он работает как релейный стабилизатор напряжения, обеспечивая защиту подключенных приборов от перепадов сетевого напряжения. При этом зарядное устройство работает и клеммы для подсоединения батареи находятся под напряжением 13,8 Вольт.

Внимание! При работе ИБП без батареи, обеспечьте надежную защиту клемм от короткого замыкания. Короткое замыкание клемм является нарушением условий эксплуатации и приводит к отказу в гарантийном обслуживании.

6. ИБП совместим с Генератором напряжения.

При этом ИБП тем меньше будет переключаться на работу от батарей, чем лучше настроен генератор и чем реже параметры его синусоиды выходят за пределы, приемлемые для ИБП.

8. Сигналы ИБП

Значения входного и выходного напряжений (Вольты), а также информация о заряде батареи (%), величине нагрузке (%) выводятся на дисплей (Рис. 8)



Рис. 8

Пять верхних секторов показывают степень заряда батареи (по 20% на сектор, в сумме 100%)

Нижние пять секторов показывают величину нагрузки (по 20% на сектор, в сумме 100%)

Три верхних и три нижних цифровых разряда, - входное и выходное напряжение соответственно.

Значки в центре слева направо: «Работа от сети», «Работа от батареи» (инверторный режим), «Перегрузка», «Сигнал ошибки».

Защита и звуковые сигналы, которые подает ИБП:

- При подсоединении вилки сетевого кабеля ИБП к сетевой розетке и наличию напряжения в сети подается одиночный сигнал.

Через одну-две секунды, ИБП подает напряжение на нагрузку и подает четыре сигнала.

- при отключении нагрузки нажатием кнопки, - одиночный сигнал.

- при подключении нагрузки нажатием кнопки, - четыре сигнала.

При этом само нажатие кнопки идентифицируется одиночным сигналом. Поэтому всего сигналов, - пять (один,- нажатая кнопка и четыре, подсоединение нагрузки).

- при пропадании (отключении) сети и переходе на инверторный режим работы: четыре сигнала.

- при разряде батареи: сигнал каждую секунду в течение 20 секунд.

- при перегрузке (работа от сети): сигнал подается каждую секунду, но отключения нагрузки не происходит. Отключение происходит при перегреве трансформатора.

- при работе от батареи: при перегрузке 110-120%, сигнал подается каждую секунду в течение 20 секунд. Затем происходит отключение нагрузки.

при перегрузке более 120%, отключение нагрузки происходит сразу вместе со звуковым сигналом. Через 20 секунд ежесекундного сигнала, ИБП выключается.

Защита от короткого замыкания:

- в сетевом режиме работы: срабатывает автоматический предохранитель, который отключает сетевое напряжение.

- (в инверторном режиме): сигнал подается каждую секунду в течение 20 секунд, затем происходит выключение ИБП.

9. Техническое обслуживание

Данная серия ИБП требует минимального объема технического обслуживания. Герметизированная свинцово-кислотная батарея не нуждается в обслуживании. Ее необходимо только заряжать для того, чтобы достичь ожидаемого срока службы. Если ИБП подключен силовым кабелем к сети, то, независимо от того включен ИБП или нет, он будет заряжать батареи и обеспечивать их защиту от перезаряда и сильного разряда.

10. Устранение неисправностей

Неисправность	Причина	Рекомендация
ИБП переходит на батарею при наличии сетевого напряжения	Величина сетевого напряжения или его частота не соответствуют допустимому диапазону	Проверьте сетевое напряжение.
ИБП не включает нагрузку при наличии сетевого напряжения	Время нажатия кнопки ВКЛ слишком короткое	Нажмите и удерживайте кнопку ВКЛ до появления звукового сигнала
ИБП не включает нагрузку при отсутствии сетевого напряжения	Время нажатия кнопки ВКЛ слишком короткое	Нажмите и удерживайте кнопку ВКЛ до появления звукового сигнала
	Батарея разряжена	Зарядите батарею
	Нарушено подключение к батарее	Проверьте подключение к батарее. Затяните клеммные соединения
Батарея не заряжается	Батарея неисправна	Замените батарею
Слишком короткое время резервного питания	Недостаточное время зарядки батареи	Зарядите батарею в течение 8-10 часов
	Установка батареи недостаточной емкости	Подключите батарею большей емкости
	Приближение конца срока служба подключенной батареи	Замените батарею
Сигнал о перегрузке	Перегрузка ИБП	Уменьшите мощность нагрузки, подключенной к ИБП
Сигнал ошибки и перегрузки	Перегрев ИБП	Уменьшите мощность нагрузки, подключенной к ИБП
	Забиты вентиляционные отверстия	Обеспечьте вентиляцию ИБП

Если рекомендации не помогли, а также при иных неисправностях, - обращайтесь в сервис центр.

Внимание: при обращении в сервис-центр для гарантийного ремонта необходимо иметь правильно заполненный гарантийный талон фирмы-изготовителя с обязательным указанием даты продажи и подписью покупателя, что он ознакомлен и согласен с условиями гарантии.

11. Технические характеристики ИБП

Модель	Smart 500 INV	Smart 800 INV	Smart 1000 INV
Номинальная мощность	500 ВА (300 Вт)	800 ВА (480 Вт)	1000 ВА (600 Вт)
Входные значения			
Тип входного напряжения	Однофазное		
Диапазон входных напряжений (режим стабилизатора) (В)	От 140 до 275 переменного напряжения		
Напряжения для включения инверторного режима (В)	Менее 140 и более 275		
Диапазон частот (Гц)	45 - 65		
Коэффициент мощности	≥0,6		
Совместимость с генератором	Да		
Нелинейные искажения	≤10%		
Выходные значения			
Тип выходного напряжения	Однофазное		
Форма напряжения	синусоидальное		
Напряжение (В) при работе в режиме стабилизатора (от сети)	220±8%		
Напряжение (В) при инверторном режиме (от батареи)	220+5%		
Выходная частота (Гц)	При работе от сети	выходная частота равна входной.	
	При работе от батареи	50/60±0,1	
Нелинейные искажения	<3%		
Время переключения	Сеть ↔ инвертор (батарея) <4 мс		
Работа в режиме перегрузки	От батареи	110-120% =20 сек., > 120% =2 сек	
	От сети	Уведомление о перегрузке звуковым сигналом, без отключения нагрузки. Отключение, - в случае перегрева.	
Защита	Перегрузка . короткое замыкание, разряд батареи, переплюсовка (опционально)		
Внешняя батарея	Свинцово-кислотная герметизированная (рекомендуется)		
Входное напряжение/емкость батареи	12 В/18-200 Ач		
Зарядный ток (А)	10	13	13
Условия эксплуатации, экология			
Рабочая температура (градусы С)	От -10 до +40		
Влажность	10-90% без образования конденсата		
Шум (Дб)	Менее 56		
Класс защиты корпуса	IP20		
Габаритные размеры Ш*Д*В, (мм)	410*268*70		

12. Гарантийные обязательства

Фирма POWERMAN обязуется бесплатно осуществлять ремонт, поставляемых ею ИБП, в течение гарантийного срока.

Гарантийный срок составляет два года со дня продажи, но не более 30 месяцев с даты изготовления ИБП. По истечении этого срока осуществляется послегарантийный ремонт ИБП. Срок службы ИБП составляет 5 лет со дня продажи, но не более 6 лет с даты изготовления.

В течение гарантийного срока все неисправности, происшедшие по вине фирмы-изготовителя, устраняются за ее счет. Покупатель имеет право на бесплатный ремонт при условии соблюдения правил эксплуатации, хранения и транспортировки ИБП.

Гарантийный ремонт осуществляется при наличии правильно, аккуратно и полностью заполненного гарантийного талона:

наличие штампа торгующей организации, даты продажи, серийного номера, как на основном талоне, так и на отрывных талонах, подписи покупателя, подтверждающей, что он ознакомлен с условиями предоставления гарантии. Гарантийные обязательства, наряду с фирмой-изготовителем несет и продавец. При неправильно заполненном гарантийном талоне и при наличии помарок и исправлений, не утвержденных печатью и подписью продавца, срок гарантии отсчитывается от даты изготовления ИБП.

Право на гарантийное обслуживание может быть утрачено полностью или частично в следующих случаях:

- Отсутствие гарантийного талона.
- Если в течение гарантийного срока какая-либо часть или части ИБП будут заменены элементами, нами не поставляемыми, а также, если изделие вскрывалось или ремонтировалось лицами или организациями, нами не сертифицированными.
- При наличии механических повреждений, попадании внутрь ИБП жидкостей, насекомых, посторонних предметов.
- При неисправностях, возникших из-за стихийных бедствий.
- При нарушении условий эксплуатации:
 - работа в запыленных помещениях, помещениях с агрессивной средой, помещениях с наличием токопроводящих загрязняющих веществ и помещениях с повышенной влажностью и температурой.
 - работа при несоответствии параметров питающей сети действующим стандартам.
- Если отсутствует или не читается серийный номер изделия.

Гарантийное обслуживание не распространяется:

на другое оборудование, причиненный ущерб которому связан, по какой-либо причине, с работой в сопряжении с ИБП.

13. Авторизованные сервис- центры

ООО«ДЦ ТАЙПИТ»

(495)981-19-76

Москва, ул. Складочная, д. 1 стр. 15.

ООО«ДЦ ТАЙПИТ»

(812)326-10-72

Санкт-Петербург, ул. Ворошилова, 2

Список региональных сервис-центров Вы можете найти на сайте

WWW.POWERMAN.RU

POWERMAN Ltd.,

Room 605, Shangyou building, Shang you song, Yousong
community, Longhua district, Shenzhen,China

Характеристики изделия могут изменяться производителем
без предварительного уведомления

