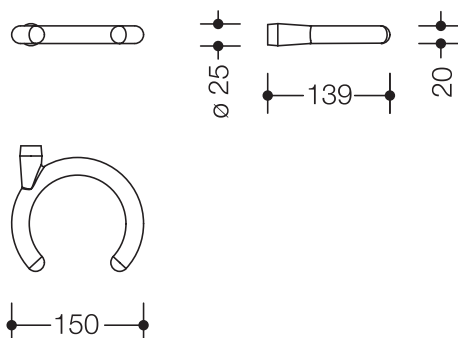


Abbildung ähnlich

Gehhilfenhalter 802.90BE01

- für Gehhilfenhalter 950.90B60090
- dient zum Abstellen der Gehhilfe
- rechts/links verwendbar
- 150 mm breit, 20 mm hoch, 139 mm tief
- aus hochwertigem, mattem Polyamid in den HEWI Farben 99 (Reinweiß), 98 (Signalweiß), 97 (Lichtgrau), 95 (Felsgrau) und 92 (Anthrazitgrau)

Abmessungen in mm

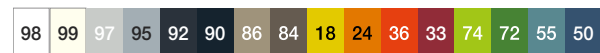


Farben



Polyamid, matt

Alternative Farben



Polyamid

Technische Änderungen vorbehalten, 08.03.2022

HEWI Heinrich Wilke GmbH
Postfach 1260
D-34442 Bad Arolsen

Telefon: +49 5691 82-0
Telefax: +49 5691 82-319

info@hewi.de
www.hewi.com