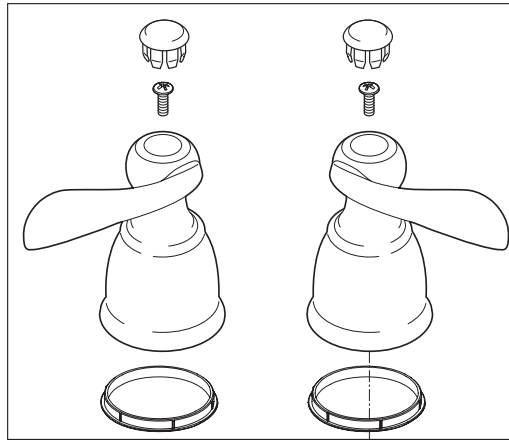


▲ Specify Finish
Especifique el Acabado
Précisez le Fini

Model/Modelo/Modèle
25996LF
Series/Series/Seria

RP42092▲
Lift Rod
Barra de Alzar
Tige de Manoeuvre



RP74977▲
Hot & Cold Lever Handles w/Set Screws
Manijas en palanca de agua fría y caliente con tornillos de ajuste
Manettes-leviers d'eau chaude et d'eau froide avec vis de calage

Order this RP number if your faucet code has the "-A" suffix.

Pida este número del RP si el código de su llave tiene "-A" un sufijo.

Commandez ce nombre de RP si le code de votre robinet a «-A» un suffixe.

4
1

RP54801

Stem Unit Assembly, Seat & Spring
Ensamble de la Unidad del Vástago,
Asiento y Resorte, Bonete y Arandela
Obtuteur, siège et ressort,
écrou à chapeau et rondelle

2

Order this RP number if your faucet code is NOT followed by "-A" suffix.

Pida este número del RP si su el código del llave no es seguido por "-A" un sufijo.

Commandez ce nombre de RP si votre le code du votre robinet n'est pas suivi «-A» d'un suffixe.

4
1

RP41701

Stem Unit Assembly, Seat & Spring, Bonnet Nut & Washer
Ensamble de la Unidad del Vástago,
Asiento y Resorte, Bonete y Arandela
Obtuteur, siège et ressort,
écrou à chapeau et rondelle

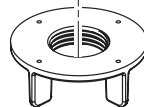
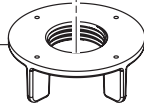
2

The faucet code is found on the back of the escutcheon.
El código del llave se encuentra en la parte posterior del escudo.
Le code du robinet est trouvé sur le dos du cache.

RP61340▲
RP61340▲-1.2
Aerator
Aireador
Aérateur



RP92198
Locknuts
Contratuercas
Écrous de Blocage



RP62472▲
Plastic Pop-Up Less Lift Rod
Desagüe Automático de Plástico Menos la Barra de Alzar
Renvoi Mécanique en Plastique Sans la Tige de Manoeuvre

