

# INSTALLAZIONE – INSTALLATION MONTAGE – EINBAU



RUBINETTO TERMOSTATICO A 2 VIE  
BUILT-IN THERMOSTATIC WITH 2 WAYS  
ROBINET THERMOSTATIQUE AVEC 2 SORTIES  
THERMOSTATVENTIL MIT 2 AUSGANGE

**21024-CR**  
PAG.2

Art. 21024-CR + KIT00020  
PAG.7



RUBINETTO TERMOSTATICO A 3 VIE  
BUILT-IN THERMOSTATIC WITH 3 WAYS  
ROBINET THERMOSTATIQUE AVEC 3 SORTIES  
THERMOSTATVENTIL MIT 3 AUSGANGE

**21034-CR**  
PAG.2

Art. 21034-CR + KIT00030  
PAG.7



RUBINETTO TERMOSTATICO A 4 VIE  
BUILT-IN THERMOSTATIC WITH 4 WAYS  
ROBINET THERMOSTATIQUE AVEC 4 SORTIES  
THERMOSTATVENTIL MIT 4 AUSGANGE

**21044-CR**  
PAG.2

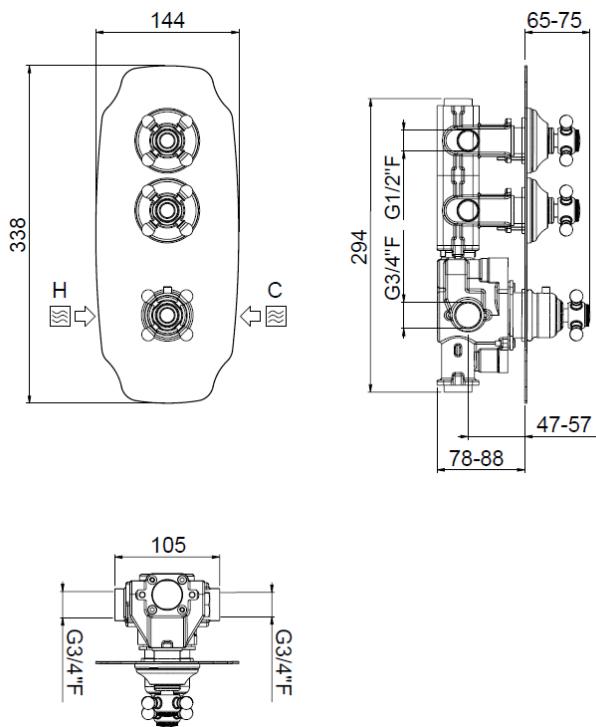
Art. 21044-CR + KIT00040  
PAG.7



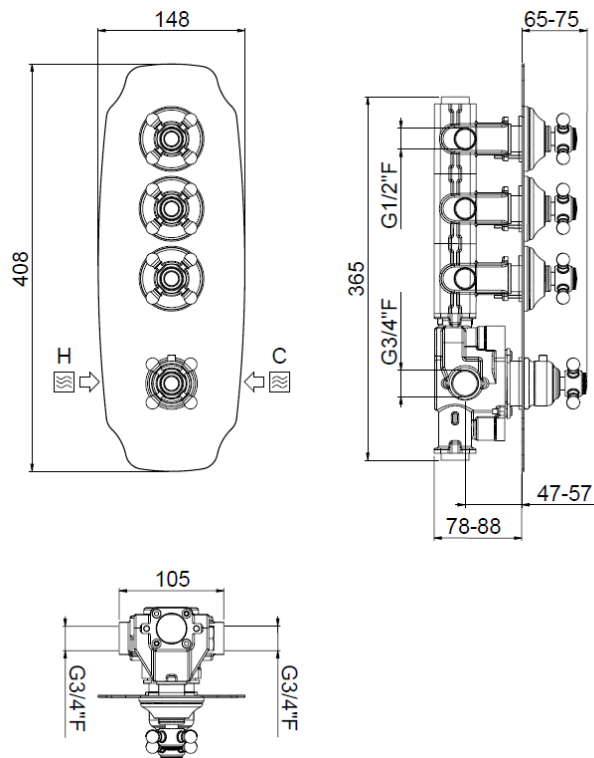
RUBINETTO TERMOSTATICO A 5 VIE  
BUILT-IN THERMOSTATIC WITH 5 WAYS  
ROBINET THERMOSTATIQUE AVEC 5 SORTIES  
THERMOSTATVENTIL MIT 5 AUSGANGE

**21054-CR**  
PAG.2

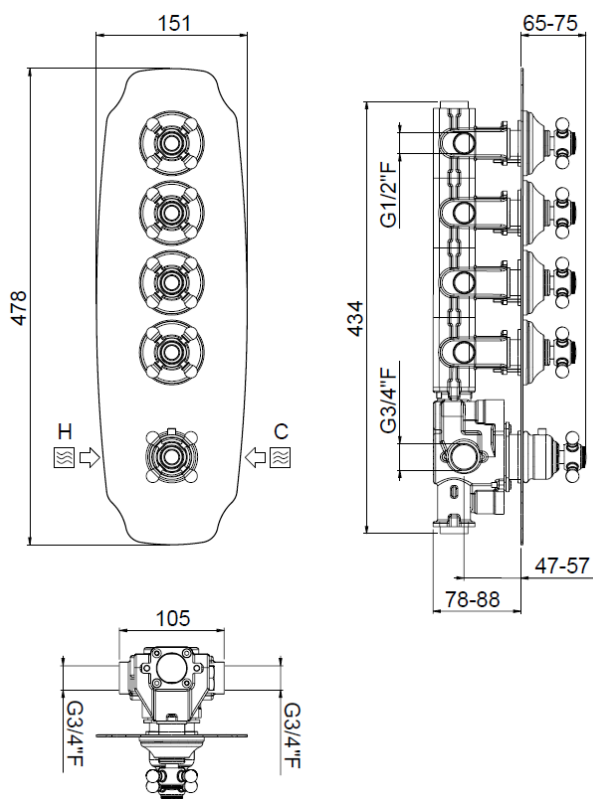
Art. 21054-CR + KIT00050  
PAG.7



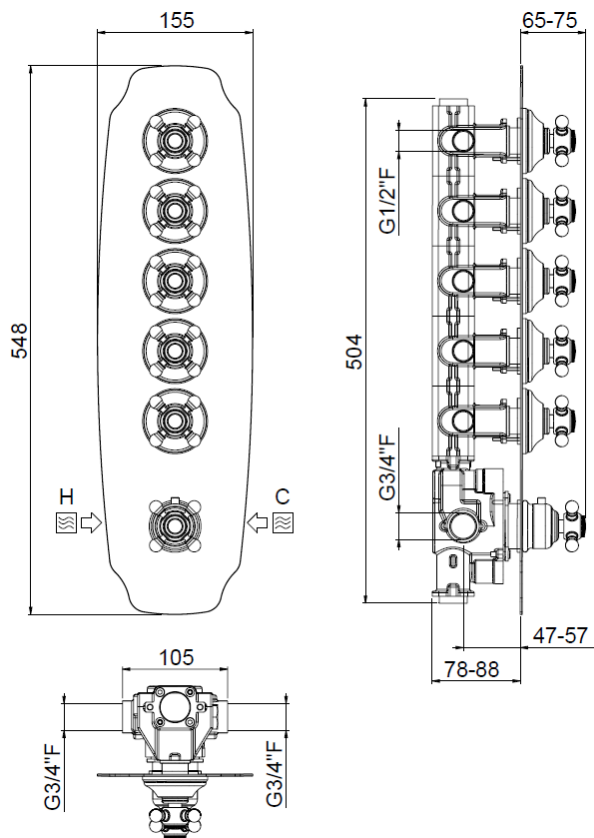
Art. 21024-CR



Art. 21034-CR



Art. 21044-CR



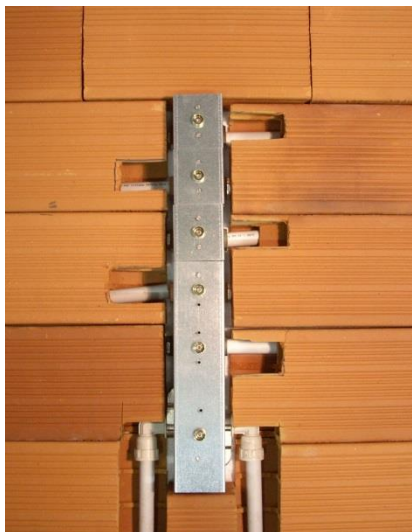
Art. 21054-CR

Preparare un foro adeguato nella parete e inserirvi il gruppo incasso con le protezioni montate. Le quote di installazione sono riportate in figura (la profondità di incasso ammissibile è intesa a parete finita compreso il rivestimento).

Made an appropriate hole in the wall and insert inside the built-in group with the protection mounted. Installation rates are indicated in the picture (allowed built-in depth means at finished wall level surface including coating).

Préparer un trou adéquate dans la paroi et insérer le groupe encastré avec les protections montées. Les dimensions d'installation sont reportées en dessin (la profondeur d'encastrement admise s'entend à paroi finie revêtement mural compris).

Bereiten Sie bitte in der Mauer ein passendes Loch vor und legen Sie bitte darin die eingebaute Gruppe mit den eingebildet Schutzes. Die Anteile der Installation werden im Bild gezeigt. Die annehmbare Einbautiefe ist an der beendete Wand mit Mantel einverstanden.



Collegare le mandate delle acque (acqua fredda a destra, acqua calda a sinistra) ed eseguire l'impianto idraulico.

Connect the built-in group to the water supplied (cold water on the right, hot water on the left) and perform plumbing.

Connecter les arrivées d'eau (froide à droite, chaude a gauche).e faire l'implant hydraulique.

Fügen Sie die eingebaute Gruppe mit der Wasserlieferant zusammen (kaltes Wasser Rechts, warmes Wasser Links) und führen die hydraulische Installation aus.

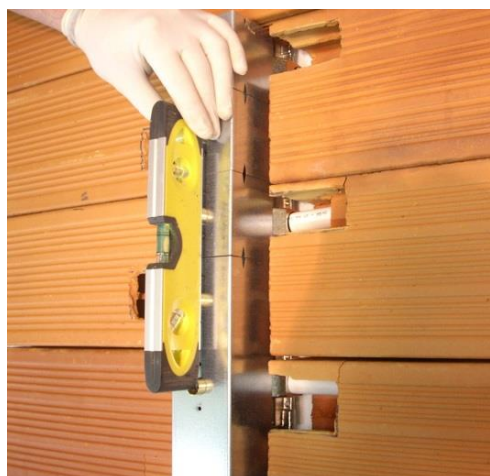


Dopo avere effettuato tutti i collegamenti mettere in bolla il gruppo incasso.

Put in the correct bubble position the built-in group with a level.

Après avoir fait tous les raccords mettre le groupe encastré à niveau à l'aide d'un niveau à bulle.

Setzen der eingebauten Gruppe in der richtigen blasen Lage.



Mettere in bolla il gruppo incasso.

Put in the correct bubble position the built-in group with a level.

Mettre le groupe encastré à niveau à l'aide d'un niveau à bulle.

Setzen Sie bitte die eingebaute Gruppe in die richtige blase Lage.



Rifinire l'intonaco e applicare il rivestimento.

**IMPORTANTE:** La profondità di incasso ammissibile è indicata anche sulle protezioni.

Finish the plaster and put the coating.

**IMPORTANT:** The allowed built-in depth is also indicated on the protections.

Refinir le plâtre et appliquer le revêtement.

**IMPORTANT :** La profondeur d'encastrement admise est indiquée aussi sur les protections.

Beenden Sie bitte den Putz wieder und befestigen Sie bitte den Mantel.

**WICHTIG:** Die annehmbare Einbautiefe ist auch auf den Schutz gezeigt.



OK



NO

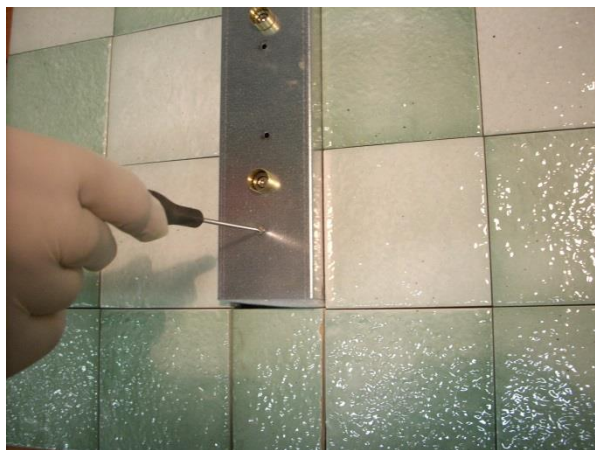


**IMPORTANTE:** Il rivestimento deve essere applicato fino a contro le protezioni.

**IMPORTANT:** The coating must be placed up to the protections.

**IMPORTANT:** Le revêtement doit être appliqué jusqu'aux protections.

**WICHTIG:** Muss die Beschichtung auf die Schutzmaßnahmen gegen angewendet werden.

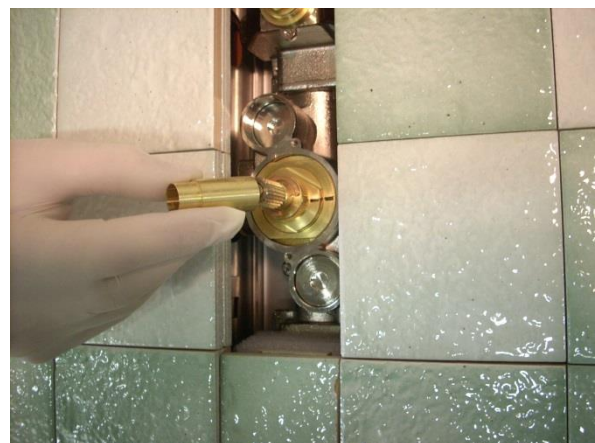


A rivestimento ultimato togliere le protezioni.

When the coating is over remove the protections.

A revêtement fini enlever les protections.

Wenn der Mantel fertig ist, nehmen Sie bitte die Schutz ab.

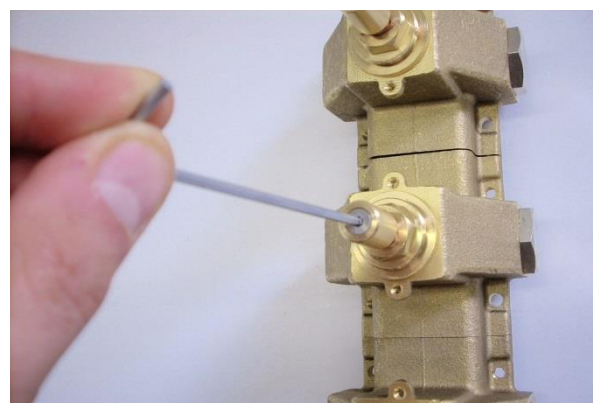


Sfilare i tubetti di protezione.

Remove the protective tubes.

Retirer les tubes de protection.

Nehmen Sie bitte die Schutz-Rohre ab.



Rimuovere gli inserti.

Remove the inserts.

Retirer les inserts.

Nehmen Sie bitte die Einsätze ab.



Avvitare a mano le ghiere.

Hand-tighten the nuts.

Serrer le écrous.

Hand-Ziehen Sie die Muttern.



Assicurarsi che gli indici presenti sulla cartuccia siano allineati.

Make sure that the indices on the cartridge are aligned.

S'assurer que les indices sur la cartouche soient alignés.

Kontrollieren Sie sich bitte, dass die Zeigern der Patrone gerichtet sind.

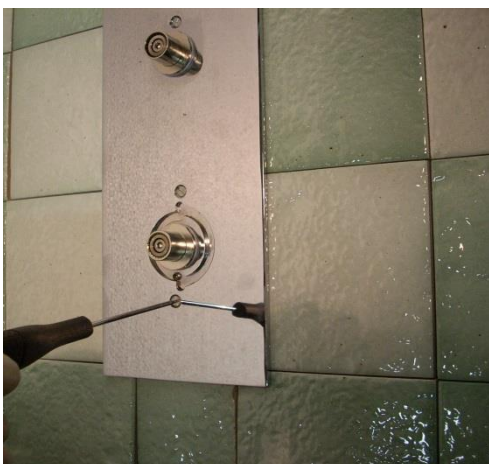


Montare la piastra sul gruppo incasso.

Assemble the plate on the built-in group.

Monter a plaque du groupe encastré.

Bauen die Platte auf der eingebaute Gruppe ein.



Fissare la piastra serrando le viti.

Fix the plate by tightening the screws.

Fixer la plaque en serrant les vis.

Machen die Platte fest und verschließen Sie bitte die Schrauben.



Calzare la manopola di regolazione della temperatura sull'asta (con il pulsante rivolto verso l'alto).

Insert the temperature control knob on the shaft (with the button facing upwards).

Insérer la poignée de réglage de la température sur le penne (poussoir positionné vers le haut).

Setzen auf der Stange den Temperatur Kontrollen Griff (mit dem Knopf nach oben gerichtet).



Calzare la manopola a croce sulla manopola di regolazione della temperatura e fissarla serrando la vite con chiave a brugola da 3 mm.

Insert the cross handle on the temperature control and fix it by tightening the screw using a 3mm Allen wrench.

Insérer la poignée à croix sur la poignée de réglage de la température et la fixer en serrant la vis à l'aide d'une clé Allen de 3mm.

Setzen auf der Stange den Temperatur Kontrollen Griff (mit dem Knopf nach oben gerichtet).



Avvitare la placchetta copri foro.

Screw the hole cover plate.

Insérer la plaquette cache trou.

Legen des deckt-Loche Plättchen ein.



Calzare i rosoni sulle ghiera.

Insert the rosettes on the rings.

Insérer les rosettes sur les bagues.

Gelten die Rosetten der Ringe.





Calzare la manopola di apertura sull'asta e fissarla serrando la vite con chiave a brugola da 3 mm.

Insert the open/close handle on the shaft and fix it by tightening the screw using a 3 mm Allen wrench.

Insérer la poignée d'ouverture sur le penne et la fixer en serrant la vis à l'aide d'une clé Allen de 3 mm.

Setzen auf der Stange den Öffnungsknopf Knopf. Befestigen Sie bitte den Schraube mit einem 3 mm Inbusschlüssel.



Avvitare la placchetta copri foro.

Screw hole cover plate.

Insérer la plaquette cache trou.

Legen des deckt-Loche Plättchen ein.

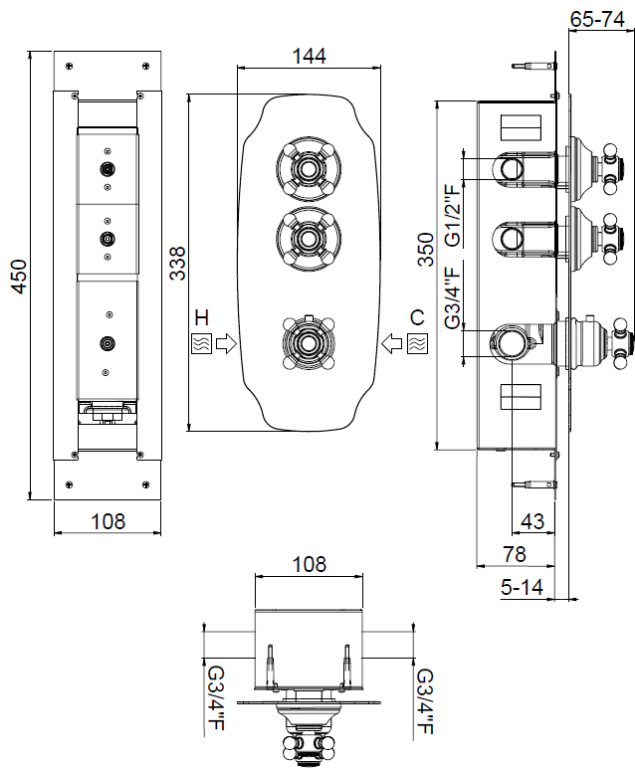


Ripetere le operazioni per le altre manopole.

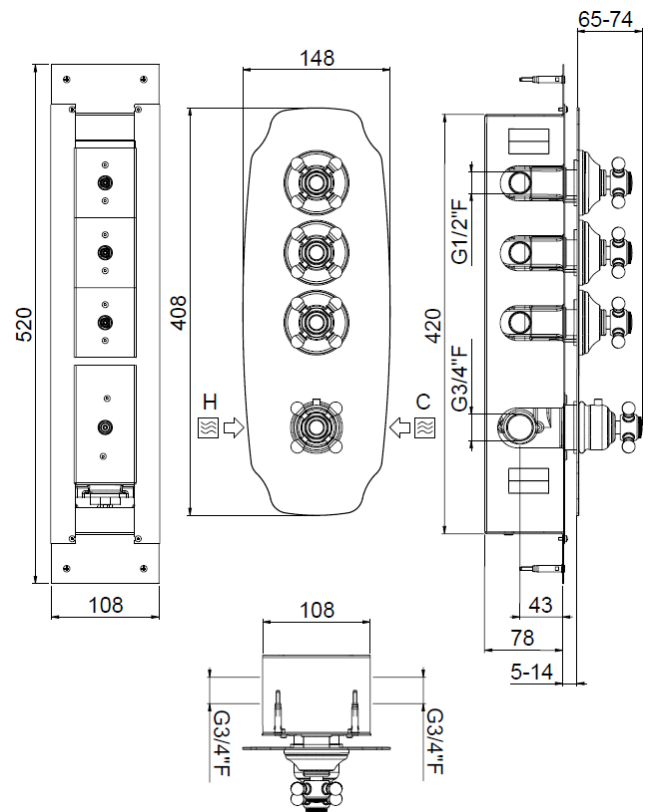
Repeat for the other knobs.

Répéter les opérations pour les autres poignées.

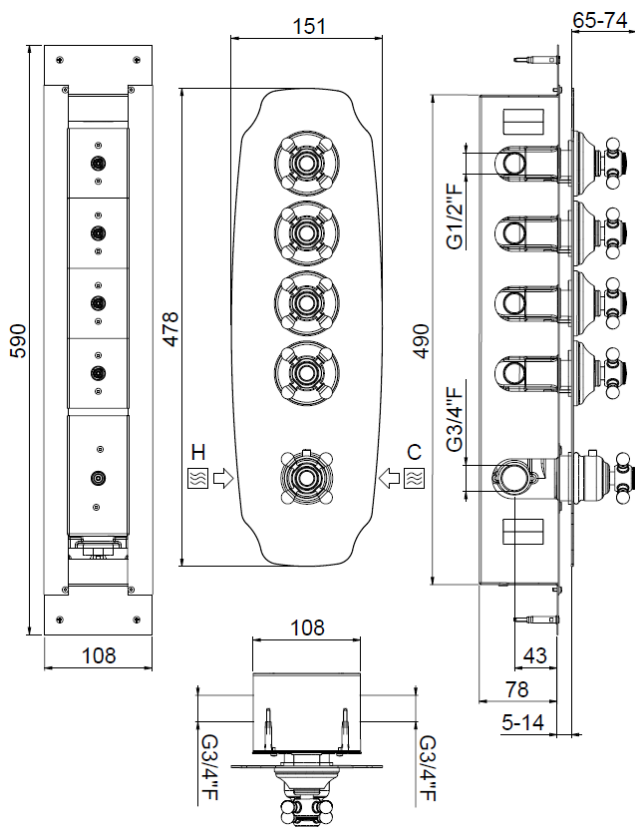
Wiederholen Sie bitte für die andere Drehknöpfe.



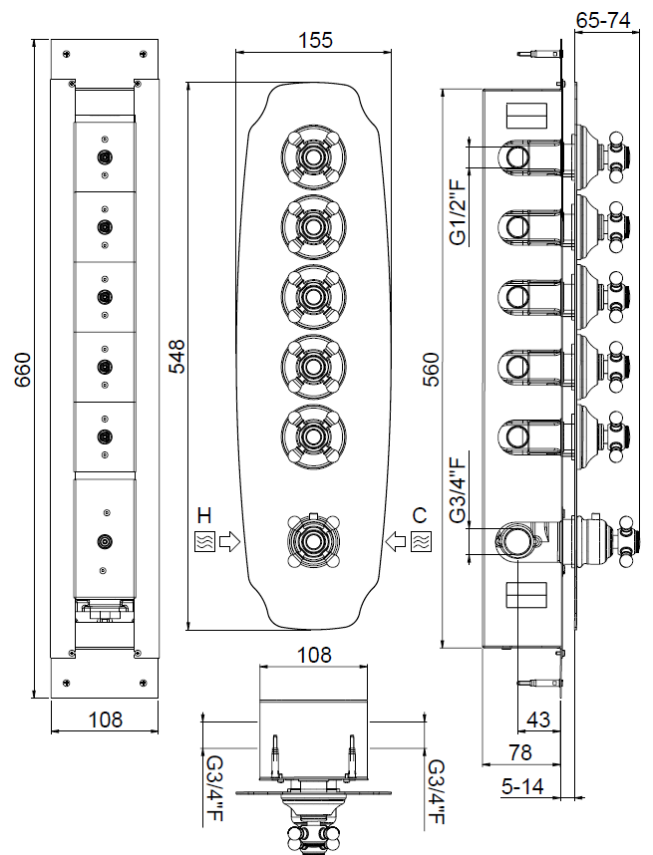
Art. 21024-CR + KIT00020



Art. 21034-CR + KIT00030



Art. 21044-CR + KIT00040



Art. 21054-CR + KIT00050

Preparare un foro adeguato nella parete e inserirvi la scatola incasso. Le quote di installazione sono riportate in figura (la profondità di incasso ammissibile è intesa a parete finita compreso il rivestimento).

Made an appropriate hole in the wall and insert inside the built-in box. Installation rates are indicated in the picture (allowed built-in depth means at finished wall level surface including coating).

Préparer un trou adéquate dans la paroi et insérer la boîte encastrée. Les dimensions d'installation sont reportées en dessin (la profondeur d'encastrement admise s'entend à paroi finie revêtement mural compris).

Bereiten Sie bitte in der Mauer ein passendes Loch vor und legen Sie bitte darin die eingebaute Gruppe mit den eingebildet Schutzes. Die Anteile der Installation werden im Bild gezeigt. Die annehmbare Einbautiefe ist an der beendete Wand mit Mantel einverstanden.





Mettere in bolla la scatola incasso.

With a level put in correct bubble position the built-in box.

Mettre la boîte encastrée à niveau à l'aide d'un niveau à bulle.

Setzen der eingebauten Gruppe in der richtigen blasen Lage.



Marcare la posizione dei fori.

Mark the position of the holes.

Marquer la position des trous.

Markieren Sie bitte die Lage der Löcher



Con una punta da muro Ø 6 praticare i fori nella parete.

With a wall drill Ø 6 make the holes in the wall.

Avec une perceuse, pointe pour mur Diamètre 6, faire les trous dans la paroi.

Mit eine Ø 6 mauere Spitze, machen Sie bitte die Löcher in der Wand.

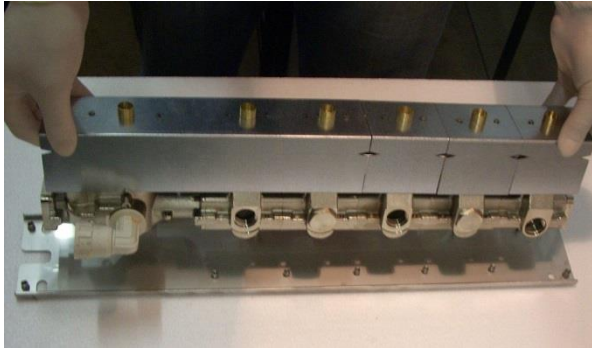


Inserire i tasselli nei fori, inserire la scatola incasso nella parete, metterla in bolla e serrare le viti.

Put the plugs into the holes, insert the built-in box into the wall, put it in correct bubble position with a level and tight the screws.

Insérer les tasseaux dans les trous, insérer la boîte encastré dans la paroi, mettre à niveau à l'aide d'un niveau à bulle et visser les vis.

Stecken Sie bitte die Dübel in den Löcher ein, danach stecken Sie bitte die eingebaute Gruppe in der Wand ein, und legen Sie bitte die eingebaute Gruppe in die richtige blase Lage.

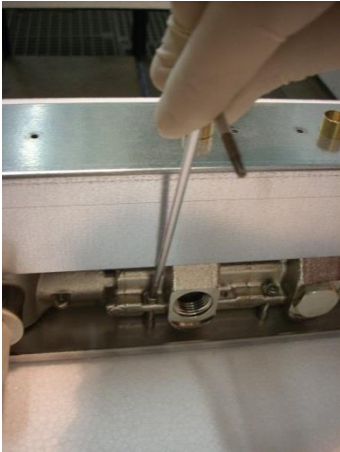


Montare il gruppo termostatico sulla piastra di supporto.

Mount the thermostatic group on the support plate.

Monter le groupe thermostat sur la plaque de support.

Montieren Sie bitte die Thermostatische Gruppe auf die Schutz-Platte



Serrare le viti di bloccaggio.

Tighten the fixing screws.

Visser les vis du blocage.

Ziehen Sie bitte die Schrauben an.

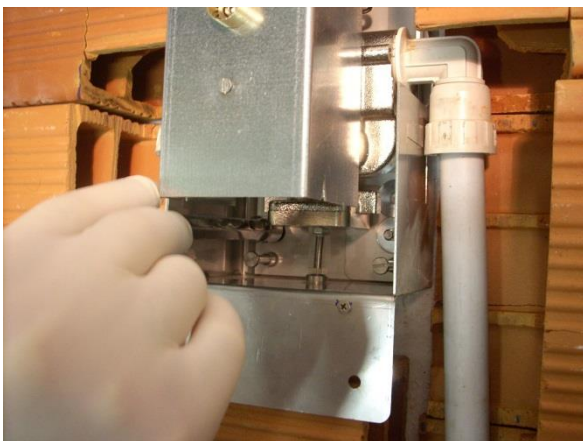


Inserire il gruppo incasso nella scatola.

Insert the built-in group in the box.

Insérer le groupe à encastrer dans la boîte.

Stecken die eingebaute Gruppe in die Box ein.



Fermare la piastra con i 4 dadi in dotazione (per il serraggio utilizzare una chiave a tubo da 10mm).

Stop the plate with the nuts provided (tighten with a 10 mm spanner).

Bloquer la plaque à l'aide des 4 visser fournies à cet effet ( pour les visser utiliser la clé à tube de 10mm.

Halten Sie bitte die Platte mit den Vier Ausstattungen-Schraubenmuttern an.

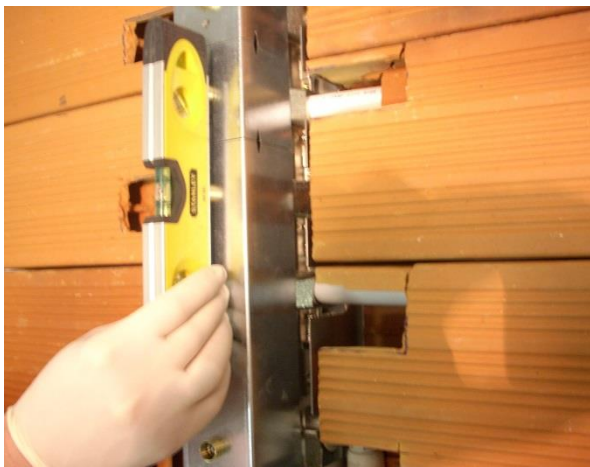


Collegare le mandate delle acque (acqua fredda a destra, acqua calda a sinistra) ed eseguire l'impianto idraulico.  
Dopo avere effettuato tutti i collegamenti mettere in bolla il gruppo incasso.

Connect the built-in group to the water supplied (cold water on the right, hot water on the left) and perform plumbing.  
Put in the correct bubble position the built-in group with a level.

Relier les arrivées de l'eau (froide à droite – chaude à gauche) et faire l'implant hydraulique.  
Après avoir fait tous les raccord, mettre le groupe encastré à niveau avec un niveau a bulle.

Fügen Sie die eingebaute Gruppe mit der Wasserlieferant zusammen (kaltes Wasser Rechts, warmes Wasser Links) und führen die hydraulische Installation aus.  
Setzen Sie bitte die eingebaute Gruppe in die richtige blase Lage.



Mettere in bolla il gruppo incasso anche in verticale.

Level the built-in group also vertical.

Mettre le groupe encastré aussi à niveau vertical.

Setzen Sie bitte die eingebaute Gruppe, auch senkrecht, in die richtige blase Lage



La bolla in verticale si ottiene agendo sulle 4 viti di registrazione.

The bubble in the vertical is obtained by acting on the 4 set screws.

Le nivelage vertical s'obtient en agissant sur les 4 visse de registration.

Um die eingebaute Gruppe in die richtige blase Lage zu setzen, bitte benutzen Sie die Vier Einstellungen Schrauben.



La bolla in verticale si ottiene agendo sulle 4 viti di registrazione.

The bubble in the vertical is obtained by acting on the 4 set screws.

Le nivelage vertical s'obtient en agissant sur les 4 visse de registration.

Um die eingebaute Gruppe in die richtige blase Lage zu setzen, bitte benutzen Sie die Vier Einstellungen Schrauben.



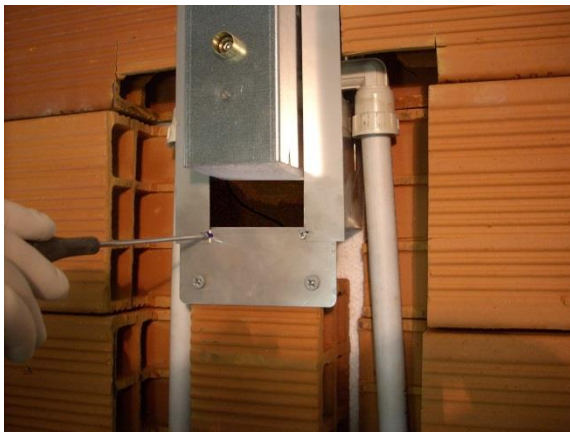


Collocare le strisce di protezione.

Place the protective strips.

Mettre en place les bandes de protection.

Stellen die Schutzstreifen.



Fissare le strisce di protezione serrando le viti.

Fix the protective strips and tighten the screws.

Fixer le bandes de protection en serrant les vis.

Machen die Schutzstreifen fest und verschließen Sie bitte die Schrauben.



Inserire le protezioni.

Insert the protections.

Insérer les protections.

Stecken die Schutz ein.



Rifinire l'intonaco e applicare il rivestimento.

**IMPORTANTE:** La profondità di incasso ammissibile è indicata anche sulle protezioni

Finish the plaster and put the coating

**IMPORTANT:** The allowed built-in depth is also indicated on the protections.

Refinir le plâtrage et appliquer le revêtement

**IMPORTANT :** La profondeur d'encastrement admise est indiquée aussi sur les protections.

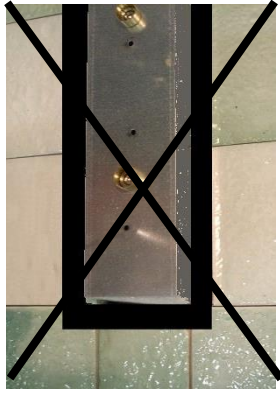
Beenden Sie bitte den Putz wieder und befestigen Sie bitte den Mantel.

**WICHTIG:** Die annehmbare Einbautiefe ist auch auf den Schutz gezeigt.

OK



NO



**IMPORTANTE:** Il rivestimento deve essere applicato fino a contro le protezioni.

**IMPORTANT:** The coating must be placed up to the protections.

**IMPORTANT:** Le revêtement doit être appliqué jusqu'aux protections.

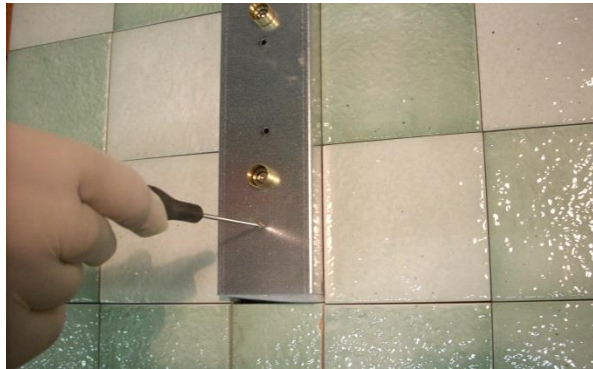
**WICHTIG:** Muss die Beschichtung auf die Schutzmaßnahmen gegen angewendet werden.

A rivestimento ultimato togliere le protezioni.

When the coating is over remove the protections.

A revêtement fini enlever les protections.

Wenn der Mantel fertig ist, nehmen Sie bitte die Schutzes ab.

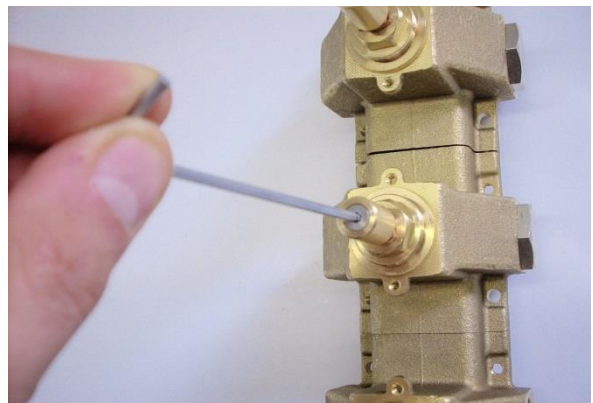


Sfilare il tubetti di protezione.

Remove the protective tubes.

Retirer les tubes de protection.

Nehmen Sie bitte die Schutz-Rohre ab.



Rimuovere gli inserti.

Remove the inserts.

Enlever les inserts.

Entfernen die Einsätze.



Avvitare a mano le ghiere.

Hand-tighten the nuts.

Serrer le écrous.

Hand-Ziehen Sie die Muttern.



Assicurarsi che gli indici presenti sulla cartuccia siano allineati.

Make sure that the indices on the cartridge are aligned.

S'assurer que les indices sur la cartouche soient alignés.

Kontrollieren Sie sich bitte, dass die Zeigern der Patrone gerichtet sind.

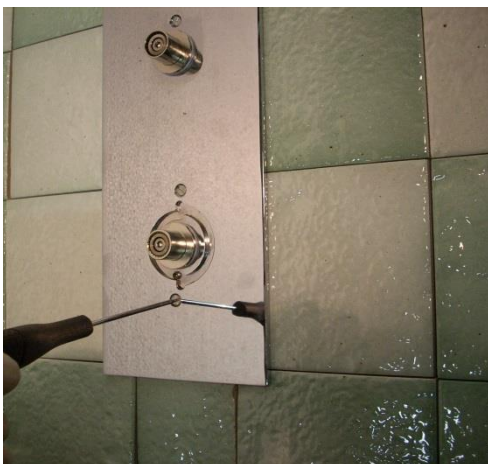


Montare la piastra sul gruppo incasso.

Assemble the plate on the built-in group.

Monter a plaque du groupe encastré.

Bauen die Platte auf der eingebaute Gruppe ein.



Fissare la piastra serrando le viti.

Fix the plate by tightening the screws.

Fixer la plaque en serrant les vis.

Machen die Platte fest und verschließen Sie bitte die Schrauben.



Calzare la manopola di regolazione della temperatura sull'asta (con il pulsante rivolto verso l'alto).

Insert the temperature control knob on the shaft (with the button facing upwards).

Chausser la poignée de réglage de la température sur le penne (poussoir positionné vers le haut).

Setzen auf der Stange den Temperatur Kontrollen Griff (mit dem Knopf nach oben gerichtet).





Calzare la manopola a croce sulla manopola di regolazione della temperatura e fissarla serrando la vite con chiave a brugola da 3 mm.

Insert the cross handle on the temperature control knob and fix it by tightening the screw with a 3mm Allen wrench.

Insérer la poignée à croix sur la poignée de réglage de la température en vissant la vis à l'aide d'une clé Allen de 3 mm.

Setzen auf der Stange den Temperatur Kontrollen Griff (mit dem Knopf nach oben gerichtet).



Avvitare la placchetta copri foro.

Screw the hole cover plate.

Insérer la plaquette cache trou.

Legen des deckt-Loche Plättchen ein.



Calzare i rosoni sulle ghiera.

Insert the rosettes on the rings.

Insérer les rosettes sur les bagues.

Gelten die Rosetten der Ringe.



Calzare la manopola di apertura sull'asta e fissarla serrando la vite con chiave a brugola da 3 mm.

Insert the open/close handle on the shaft and fix it by tightening the screw using a 3mm Allen wrench.

Insérer la poignée d'ouverture sur le penne et la fixer en serrant la vis à l'aide d'une clé Allen de 3 mm.

Setzen auf der Stange den Öffnungsknopf Knopf.  
Befestigen Sie bitte den Schraube mit einem 3 mm Inbusschlüssel



Avvitare la placchetta copri foro.  
Screw the hole cover plate.  
Insérer la plaquette cache trou.  
Legen des deckt-Loche Plättchen ein.



Ripetere le operazioni per le altre manopole.  
Repeat for the other knobs.  
Répéter les opérations pour les autres poignées.  
Wiederholen Sie bitte für die andere Drehknöpfe.

Per una politica di continuo miglioramento, CALFLEX S.r.l. si riserva la possibilità di applicare modifiche tecniche sui suoi articoli senza nessun preavviso.

For a continuous improvement policy, CALFLEX S.r.l. reserves the right to modify the technical features of its articles at any time without notice.

Pour une politique d'amélioration continue, CALFLEX S.r.l. se réserve le droit d'effectuer des modifications techniques de ses articles sans préavis.

Um einen kontinuierlichen Verbesserungsprozess zu verbürgen, CALFLEX S.r.l. behält sich das Recht vor, die geltende technische Zeichnungen zu ändern, ohne vorherige Ankündigung zu geben.

**CALFLEX**<sup>®</sup> SRL  
— designed & made in Italy

Z.I. 5/bis – 28891 Nonio – VB – Italia  
Tel. +39 0323 889328 – Fax +39 0323 889338  
www.calflex.it – info@calflex.it  
R.I. VB – C.F. – P.IVA 010099690032 IsoStato IT  
Cap. Soc. €100.000,00 i.v. R.E.A. n.148489