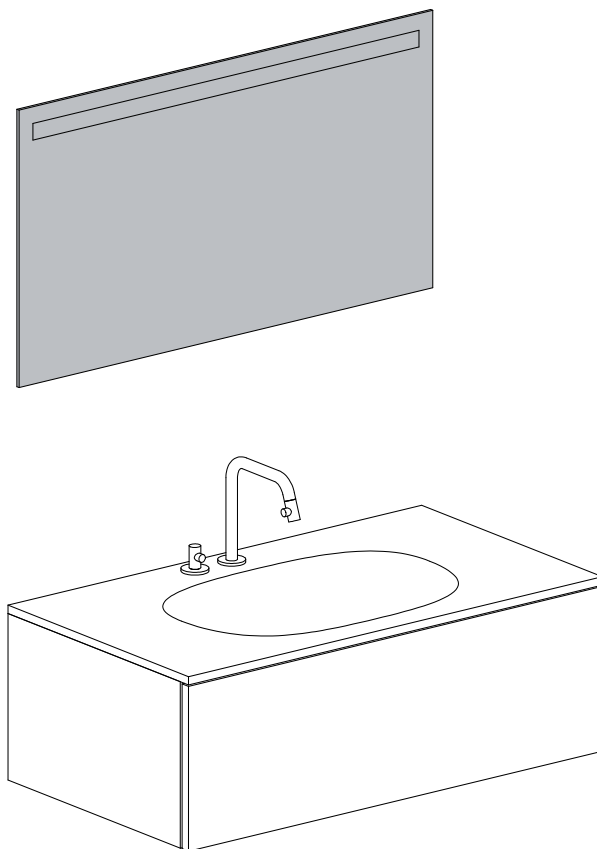

Look at me_

CL/08.06.xxx.01

clou
bath findings

Montage instructies
Installation Instructions
Notice de montage
Montageanweisungen





- Alvorens de montage te beginnen moet de volledigheid van de levering gecontroleerd worden. Tevens moet ook op transportschade gecontroleerd worden, te late schademeldingen (> 1 dag na levering) worden niet aanvaard.
- De meegeleverde bevestigingsartikelen zijn geschikt voor gestucte of betegelde, massieve muren die voldoende draagkracht hebben. Voor andere muren dient men zelf bevestigingsartikelen te voorzien en dient de muur mogelijk verstevigd te worden.
- Clou behoudt zich het recht voor technische en optische wijzigingen aan te brengen t.o.v. afgebeelde producten.
- Door wijzigingen in de productie kan het zijn dat gegeven afmetingen niet meer correct zijn. Alle vermelde afmetingen in deze handleiding dienen te worden geverifieerd alvorens de actie uit te voeren.
- Clou b.v. kan niet verantwoordelijk worden gesteld voor de gevolgen van onaanangepast gebruik, onaanangepast transport of beschadigingen veroorzaakt door tussenopslag.
- De van toepassing zijnde garantievoorwaarden gelden steeds.
- De montage dient uitgevoerd te worden door 2 personen waarvan minstens één vak-kundig opgeleid persoon.
- Alle maten zijn in mm.



- Before starting with the mounting check whether the delivery is complete. At the same time the delivery should be checked for damage due to transportation, damage reports that are too late (> 1 day after delivery) will not be accepted.
 - The included fixing media are suited for plastered or tiled solid walls with enough supporting power. For other walls the used fixing media is at own responsibility, and the wall might need reinforcement.
 - Clou reserves the right to introduce technical and visual changes with respect to the depicted images.
 - Due to changes in production it is possible that given dimensions are no longer correct. All mentioned dimensions in this manual should be verified before executing the action.
 - Clou b.v. can not be held responsible for the results of improper use, improper transportation or any damage caused during interim storage.
 - The current terms of guarantee are always valid.
 - The installation has to be performed by at least 2 persons of whom at least one should be a skilled professional.
 - all dimensions are in mm.
-



FR

- Avant de procéder au montage, veuillez contrôler si l'article livré est complet. Veuillez aussi contrôler des dommages éventuels causés par le transport, nous n'acceptons pas de réclamations dues à des dégâts causés par le transport au-delà de 1 jour après livraison.
- Les fixations livrées avec les articles sont destinés pour montage sur un mur massif porteur, finition stuc ou carrelé. Pour d'autres finitions ou murs plus faibles, prévoir d'autres fixations et éventuellement consolider le mur si nécessaire.
- Clou se réserve le droit pour tout changement technique ou optique par rapport à la photo représentant le produit.
- Des changements de production peuvent faire en sorte que les dimensions affichées ne correspondent plus, nous vous prions de vérifier avant de procéder à toute action.
- Clou BV ne peut être tenu responsable pour usage non approprié des articles, transport inadéquat ou dommages causés à votre entrepôt en attente de livraison.
- Les conditions de garanties en vigueur restent toujours valables.
- Le montage doit être effectué par 2 personnes dont une au moins soit un corps de métier.
- Toutes les mesures affichées sont en mm.



DE

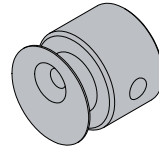
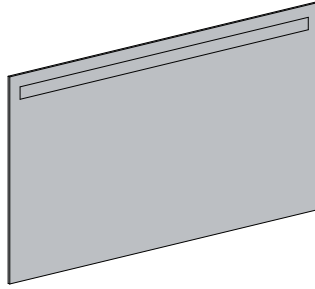
- Vor Beginn der Montage überprüfen Sie bitte, ob die Lieferung vollständig ist bzw. ob durch den Transport Schäden entstanden sind. Diese Überprüfung muss direkt am Liefertag erfolgen. Sollte ein Schaden festgestellt werden, muss dieser unmittelbar nach der Lieferung, spätestens (> 1 Tag nach Lieferung) angezeigt werden.
 - Die im Lieferumfang enthaltene Beschreibung, für verputzte oder geflieste massive Wände, sind ausschließlich für Wände mit genügend und ausreichender Tragfähigkeit geeignet und vorgesehen. Bei Wänden mit einer geringe Tragfähigkeit erfolgt die Montage auf eigene Verantwortung. Hier empfehlen wir eine zusätzliche Unterstützung durch spezielle Befestigungslösungen
 - Clou behält sich das Recht auf technische und optische Änderungen in Bezug auf die dargestellten Bilder vor.
 - Aufgrund von Änderungen in der Produktion ist es möglich, dass angegebene Maße nicht mehr korrekt sind. Alle genannten Dimensionen in diesem Handbuch sollten vor der Ausführung der Maßnahme überprüft werden.
 - Clou B.V. ist nicht verantwortlich für die Ergebnisse des unsachgemäßer Gebrauch, unsachgemäßer Transport oder Schäden, die während Zwischenlagerung verursacht werden.
 - Die aktuelle Garantiebedingungen sind immer gültig.
 - Die Installation muß von mindestens 2 Personen durchgeführt werden, wobei 1 Person bereits vorhandene Fachkenntnisse hat.
 - Alle Dimensionen erfolgen in mm Angaben.
-

Inhoud levering:

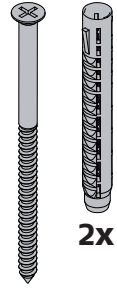
Content of delivery:

Contenu de la livraison:

Inhalt der Anlieferung:



2x



2x

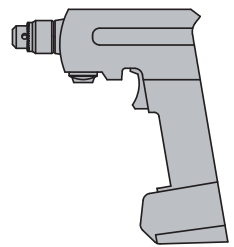
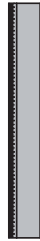
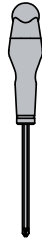
2x

Benodigd gereedschap:

Required tools:

Outils requis:

Erforderliche Werkzeuge:

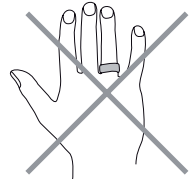
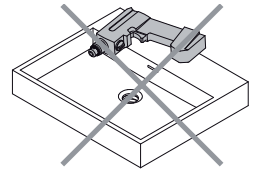


Tijdens de installatie moet men voorkomen dat het oppervlak van het product beschadigd raakt door harde voorwerpen op het product te leggen.

During installation one has to prevent damaging the surface of the product due to placing hard objects on the product.

Pendant l'installation on doit empêcher endommager la surface du produit dû à placer des objets durs sur le produit.

Während der Installation soll verhindert werden das harte Gegenstände die Oberfläche der Produkten beschädigen.



Gebruiksaanwijzingen:

zie ook de onderhoudsaanwijzingen op www.clou.nl

User's instructions:

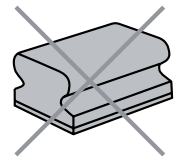
See also the maintenance guides at www.clou.nl

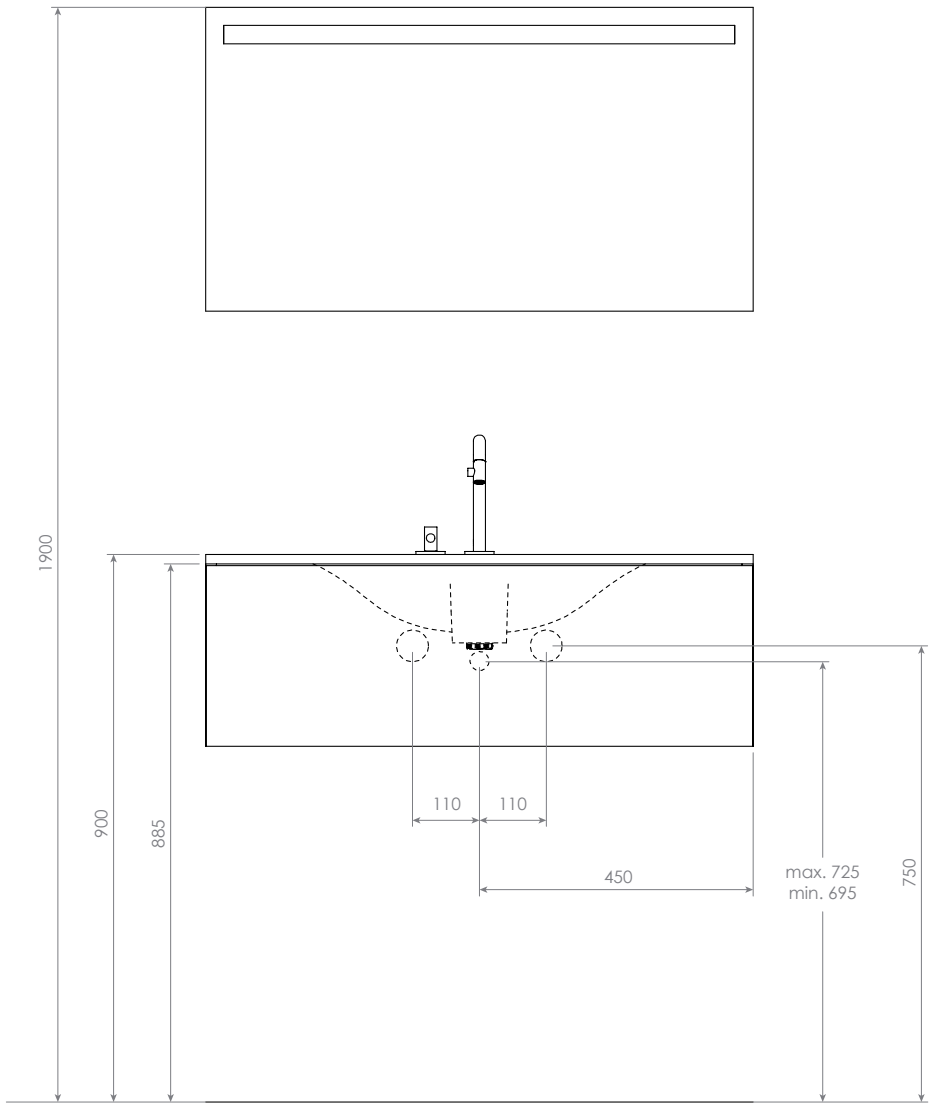
Instructions d'utilisation:

Voyez aussi les instructions de maintenance sur www.clou.nl

Gebrauchsanweisungen:

Wartungsanweisungen finden Sie auf unsere Homepage www.clou.nl





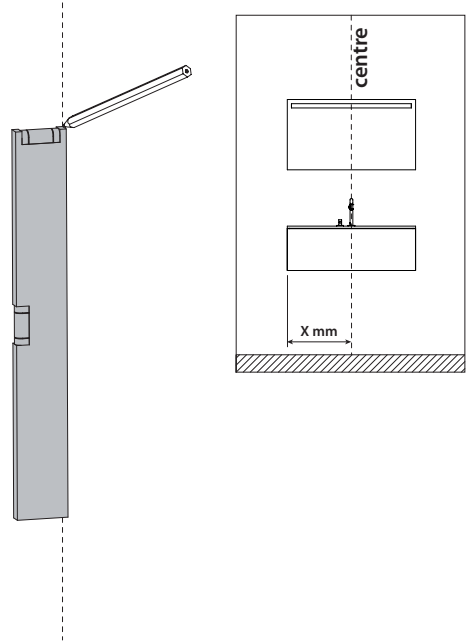
1_

Duidt met potlood en waterpas de middellijn van de spiegel aan.

Mark with pencil and level the centreline of the mirror.

Marquer avec un crayon et avec un niveau la ligne de centre du miroir.

Markieren Sie mit einem Bleistift und mithilfe der Wasserwaage die Mittellinie des Spiegels.



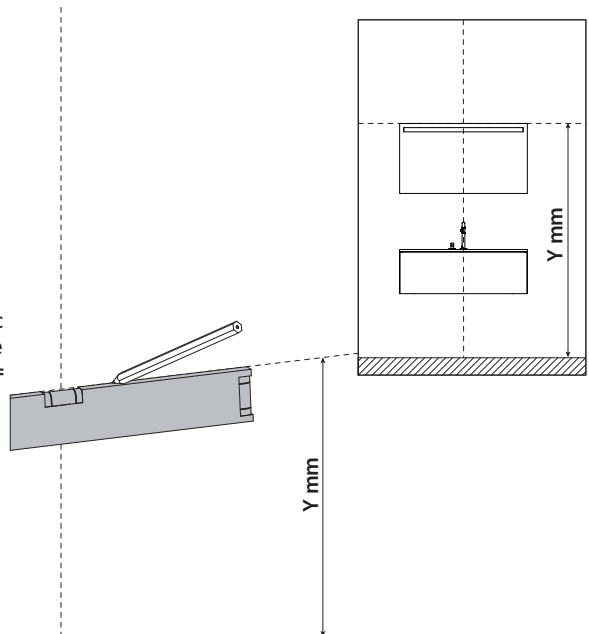
2_

Duidt met potlood en waterpas de gewenste hoogte Y van de spiegel aan. (aangeraden: $Y = 1900$ mm)

Mark with pencil and level the preferred height Y of the mirror. (recommended: $Y = 1900$ mm)

Marquer avec un crayon et avec un niveau la hauteur souhaitée Y du miroir. (recommandé : $Y = 1900$ mm)

Markieren Sie mit einem Bleistift und mit Hilfe der Wasserwaage die gewünschte Höhe Y des Spiegels. (Empfohlener Wert: $Y = 1900$ mm)



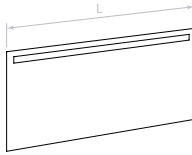
3

Duidt met potlood de plaatsen aan waar u gaten moet boren. Het is aangeraden de gegeven afmetingen na te meten.

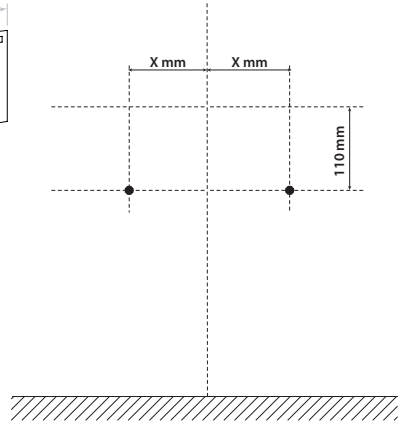
Mark with pencil the spots to drill holes. It is recommended to verify the given dimensions.

Marquer avec un crayon les endroits de perçage des trous. Il est recommandé de mesurer encore les dimensions indiquées.

Markieren Sie mit einem Bleistift die Stellen wo Löcher gebohrt werden müssen. Wir empfehlen, die angegebenen Abmessungen nachzumessen.



L	X
700	285
900	385
1100	485
1300	585
1400	635
1500	685
1600	735
1700	785
1800	835
1900	885
2000	935
2200	1035



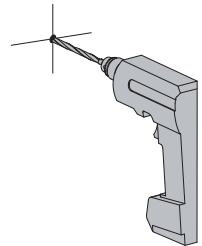
4

Boor de gaten (ø 8 mm).

Drill the holes (ø 8 mm).

Percer les trous (ø 8 mm).

Bohren Sie die Löcher (ø 8 mm).



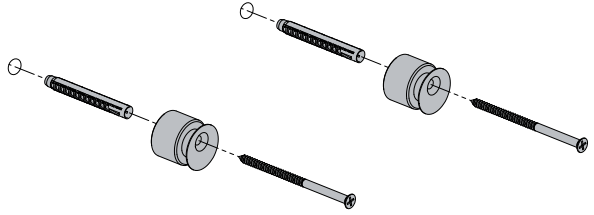
5_

Steek de pluggen in de gaten en schroef de bevestigingscilinders vast. Controleer of deze waterpas gemonteerd zijn.

Insert the dowels in the holes and attach the mounting cylinders. Make sure they are mounted level.

Enfoncer les chevilles dans les trous et vissez les cylindres de fixation. Assurez-vous qu'ils sont montés à niveau.

Platzieren Sie die Dübel in die Löcher und Schrauben Sie die Befestigungszylinder. Kontrollieren Sie ob die Schrauben Waagrecht montiert sind.



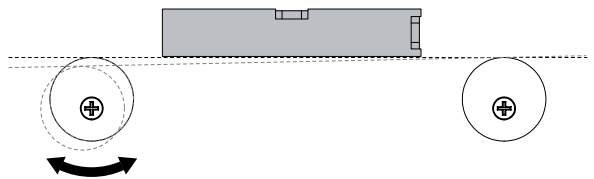
6_

Draai de bevestigingscilinders zodat de spiegel waterpas zal hangen. Controleer met een waterpas.

Turn the mounting cylinders until level. Check with a spirit level.

Tournez le cylindre de montage afin que le miroir sera suspendu du niveau. Utilisez un niveau à bulle.

Ziehen Sie die Befestigungszylinder, so dass der Spiegel gerade hängt. Verwenden Sie eine Wasserwaage.



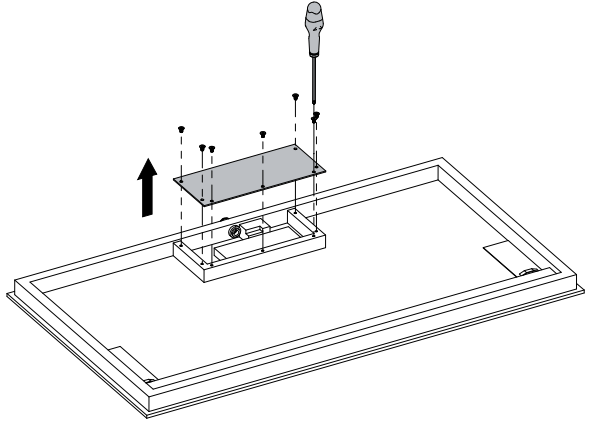
7

Demonteer de afdekplaat aan de achterzijde om de timer van de verlichting in te stellen.

Remove the cover plate on the back to adjust the timer of the lighting.

Retirez la plaque de couverture à l'arrière pour régler la minuterie de l'éclairage.

Entfernen Sie die Abdeckung auf der Rückseite, um den Lichtzeitschalter einzustellen.



8

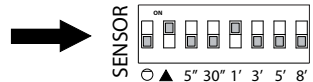
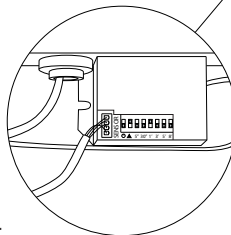
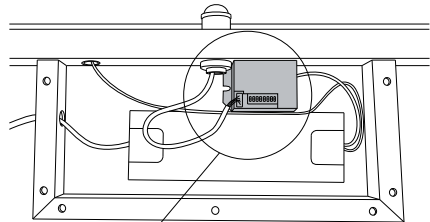
Stel de timer in. **Let op:** Enkel de hoogst geselecteerde inschakeltijd is van toepassing. **Belangrijk:** Schakel de stroom uit tijdens het verzetten!

Set the timer. **Note:** only the highest selected on-time will be applicable. **Important:** Shut down power supply when changing the switch settings!

Réglez la minuterie. **Note:** seulement le plus haut sélectionné sera applicable. **Important:** Coupez alimentation lors du changement du commutateur!

Stellen Sie den Timer ein. **Hinweis:** nur der höchst gewählten Einschaltdauer ist relevant.

Wichtig: Schalten Sie Stromversorgung aus beim Änderung der Schalterstellungen!



	ON	OFF
○ light sensitivity	< 10 lx	always
▲ movement sensitivity	low	high
5" On-time	5 seconds	-
30" On-time	30 seconds	-
1' On-time	1 minute	-
3' On-time	3 minutes	-
5' On-time	5 minutes	-
8' On-time	8 minutes	-

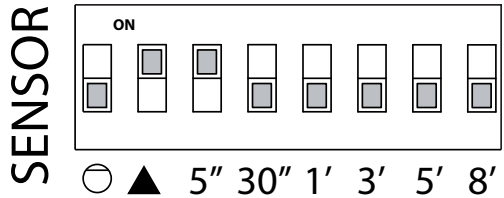
9_

Test de sensor. Zet lichtgevoeligheid op OFF, bewegingsgevoeligheid en 5" op ON. Het licht moet nu inschakelen en uitschakelen na 5 sec zonder beweging.

Test the sensor. Put sensitivity OFF, motion sensitivity and 5" ON. The light should now turn on and turn off after 5 seconds without movement.

Testez le capteur. Mettez sensibilité OFF, sensibilité de mouvement et 5" ON. La lumière devrait allumer et éteindre après 5 secondes sans mouvement.

Testen Sie den Sensor. Setzen Empfindlichkeit OFF, Bewegungsempfindlichkeit und 5" ON. Das Licht sollte jetzt einschalten und nach 5 Sekunden ohne Bewegung ausschalten.



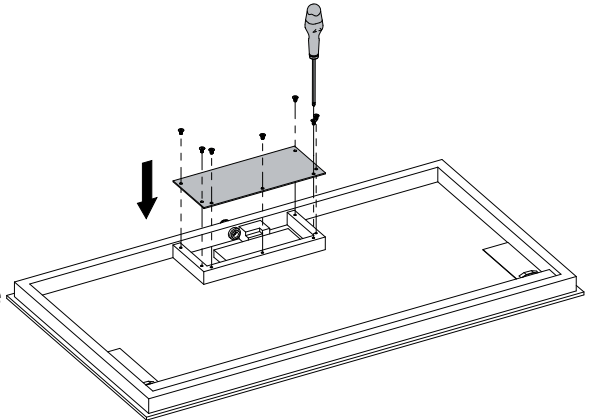
10_

Monteer de afdeklaat aan de achterzijde nadat u de timer van de verlichting naar wens heeft ingesteld.

Replace the cover plate on the back after adjusting the timer as desired.

Remettez la plaque de couverture à l'arrière après régler la minuterie de l'éclairage comme souhaité.

Montieren Sie die Abdeckplatte auf der Rückseite nach dem der Timer nach Wunsch ist eingestellt.



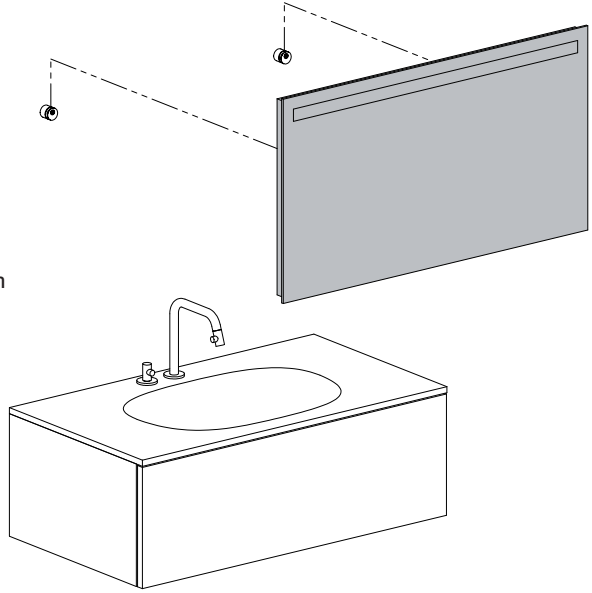
11_

Hang de spiegel op aan de bevestigingscilinders.

Hang the mirror over the mounting cylinders.

Accrochez le miroir sur les cylindres de montage.

Hängen Sie den Spiegel auf den Befestigungszylindern.



.....

.....

.....

.....

.....

.....

.....

.....

.....



Clou bv

Thermiekstraat 1
NL-6361 HB Nuth
T +31 (0)45 524 56 56
F +31 (0)45 524 60 00

info@clou.nl
www.clou.nl