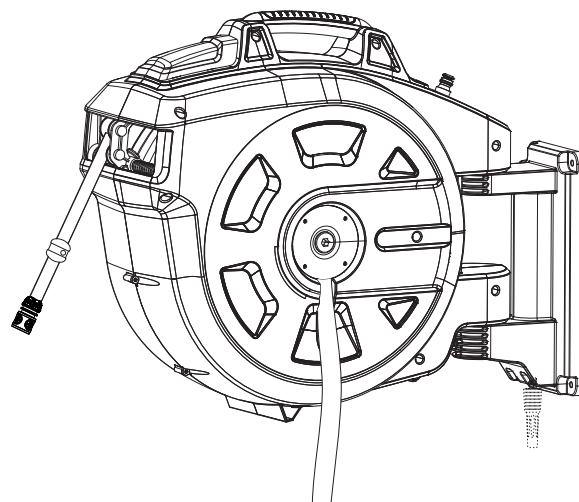


15 roll-up automatic Art. 8022
15 roll-up automatic Art. 18402



25 roll-up automatic Art. 8023
30 roll-up automatic Art. 8026
35 roll-up automatic Art. 8024

DE Betriebsanleitung
Wand-Schlauchbox

EN Operating Instructions
Wall-Mounted Hose Box

FR Mode d'emploi
Dévidoir mural

NL Instructies voor gebruik
Wandslangenbox

SV Bruksanvisning
Väggslangbox

DA Brugsanvisning
Vægslangeboks

FI Käyttöohje
Seinään kiinnitettävä letkukela

NO Bruksanvisning
Vegg-slangetromler

IT Istruzioni per l'uso
Avvolgitubo da parete

ES Manual de instrucciones
Soporte portamanguera mural

PT Instruções de utilização
Caixa de parede para mangueira

PL Instrukcja obsługi
Bębna naściennego

HU Használati utasítás
Fali tömlődoboz

CS Návod k použití
Nástěnný box na hadici

SK Návod na použitie
Nástenný box na hadicu

EL Οδηγίες χρήσεως
Ανέμη τοίχου

RU Инструкция по эксплуатации
Настенный ящик для шланга

SL Navodilo za uporabo
Stensko ohišje za cev

HR Upute za uporabu
Zidna kutija s crijevom

SR/ Uputstvo za rad
Zidne kutije za crevo

UK Інструкція з експлуатації
Настінна катушка для шлангів

RO Instrucțiuni de utilizare
Tambur cu furtun

TR Kullanım Klavuzu
Duvara monte hortum muhafazası

BG Инструкция за експлоатация
Стенна кутия за навиване на маркуч

SQ Manual përdorimi
Kuti tubi e montuar në mur

ET Kasutusjuhend
Seinale kinnitav voolikupool

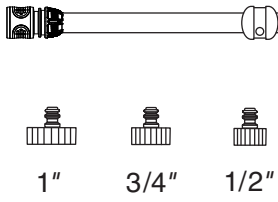
LT Eksploatavimo instrukcija
Sieninė žarnos dėžutė

LV Lietošanas instrukcija
Pie sienas uzmontējamā šļūtenes ruļļa kārba

A 15 m



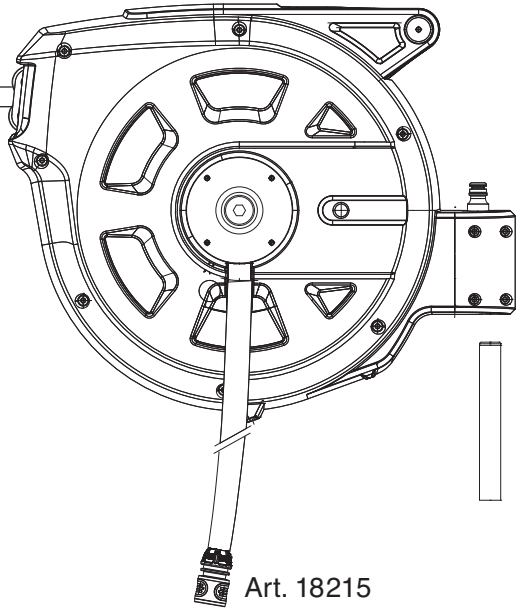
Art. 18213



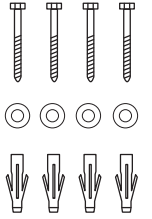
1"

3/4"

1/2"



Art. 18215



A 25/30/35 m



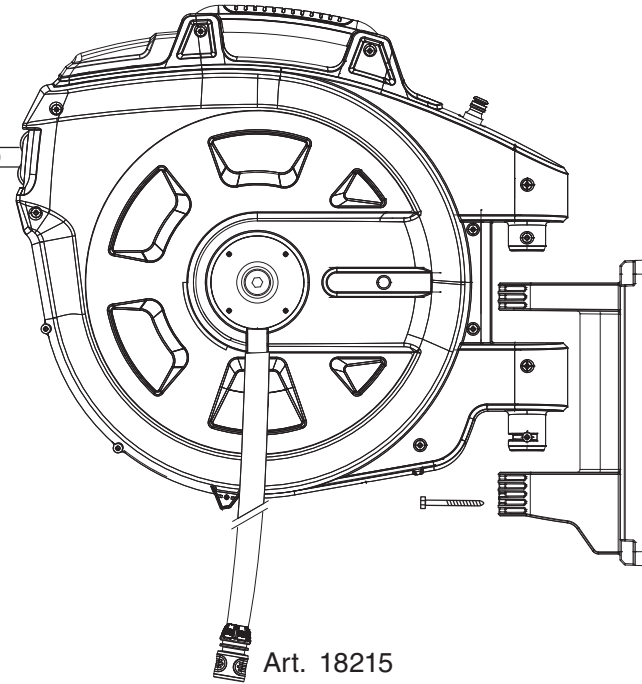
Art. 18213



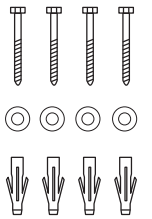
1"

3/4"

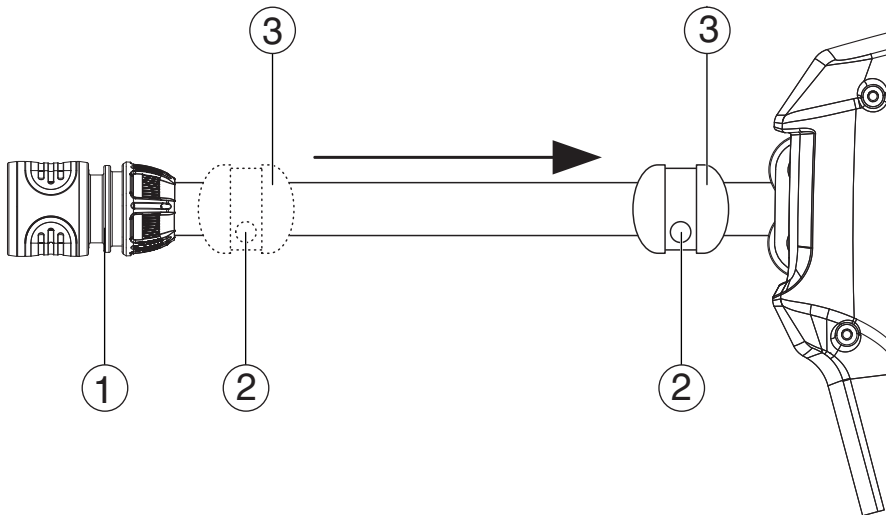
1/2"



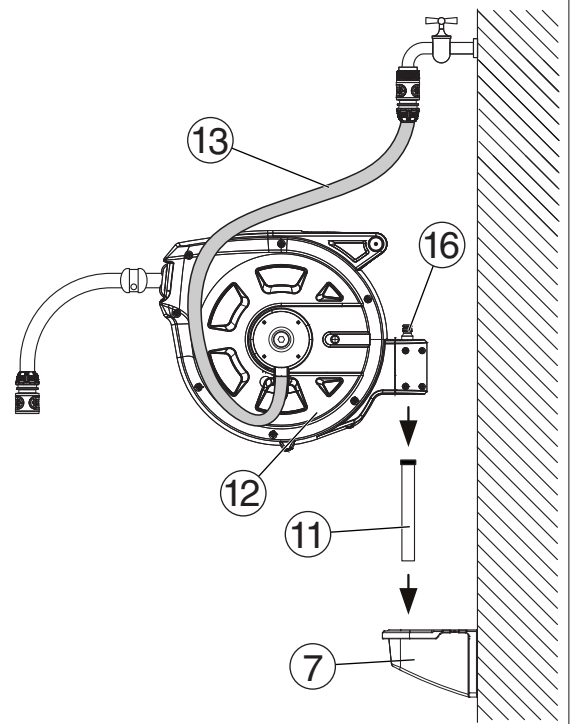
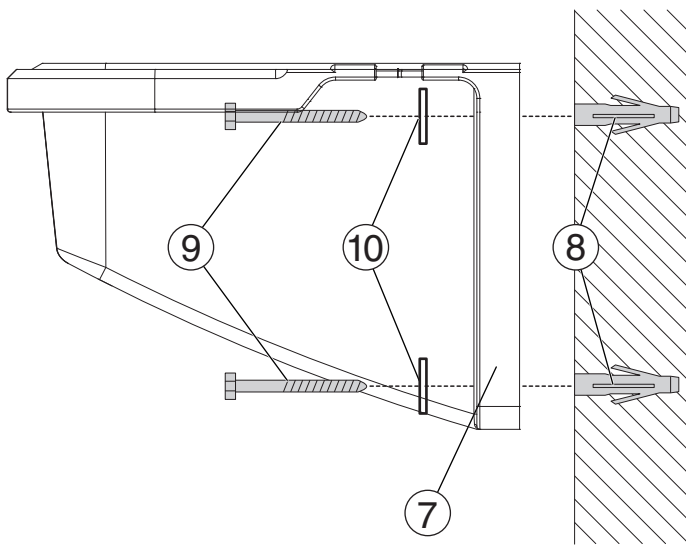
Art. 18215



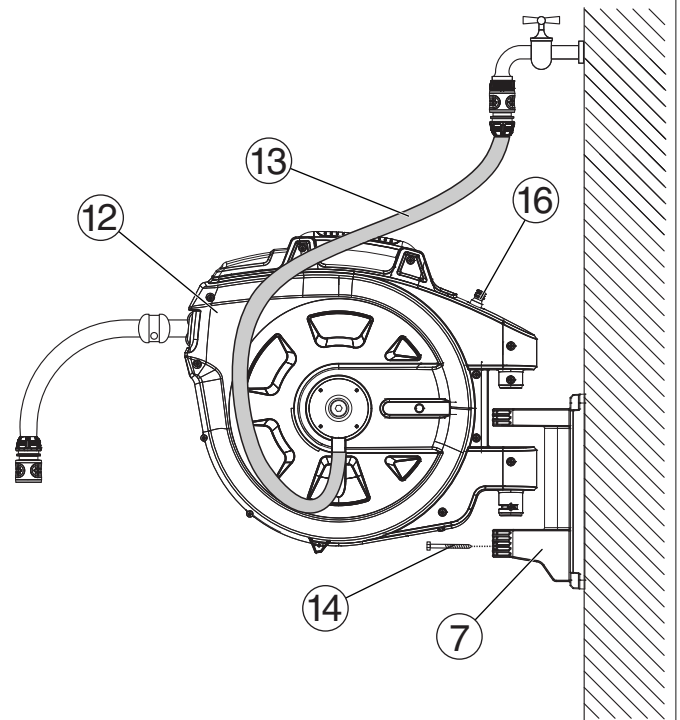
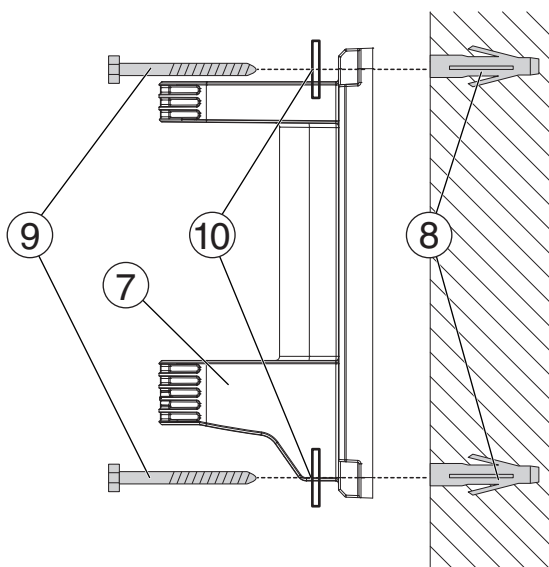
B



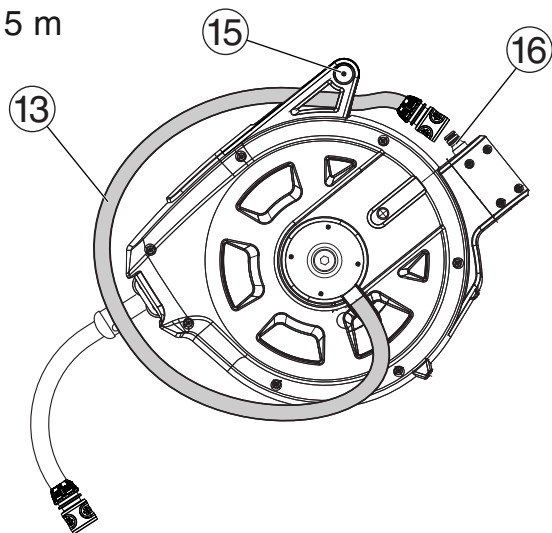
C 15 m



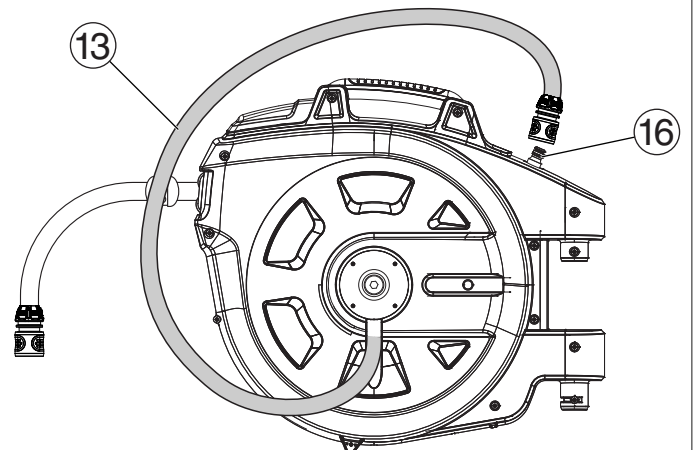
C 25 / 30 / 35 m



D 15 m



D 25 / 30 / 35 m





ACHTUNG !
→ Vor Inbetriebnahme Betriebsanleitung lesen.



GEFAHR !
Körperverletzung durch vorgespannte Feder.
Die Schlauchbox darf nicht geöffnet werden.

Ornungsgemäßer Gebrauch:

Aus Sicherheitsgründen dürfen Kinder und Jugendliche unter 16 Jahren sowie Personen, die nicht mit dieser Betriebsanleitung vertraut sind, dieses Produkt nicht benutzen. Personen mit eingeschränkten körperlichen oder geistigen Fähigkeiten dürfen das Produkt nur verwenden, wenn sie von einer zuständigen Person beaufsichtigt oder unterwiesen werden. Kinder sollten beaufsichtigt werden, um sicherzustellen, dass sie nicht mit dem Produkt spielen. Das Gerät nie verwenden, wenn sie müde oder krank sind oder unter Einfluss von Alkohol, Drogen oder Arzneimitteln stehen.

Die Schlauchbox ist ausschließlich für den Außeneinsatz geeignet.

Sicherheitshinweise:

Kinder vom Gerät fernhalten.

Dritte während des Gebrauchs vom Gerät fernhalten.

Wandhalterung nicht zusätzlich belasten.

Montageort muss so gewählt werden, dass bei einer Leckage kein Wasser ins Gebäude fließen kann.

Bei Nichtgebrauch Schlauch drucklos machen.

Wir empfehlen einen Montageort geschützt vor direkter Sonneneinstrahlung, damit sich weder Gerät noch Schlauch zu sehr erwärmen.

Gefahr!

Bei der Montage könnten Kleinteile verschluckt werden und es besteht Erstickungsgefahr durch den Polybeutel. Kleinkinder bei der Montage fernhalten.

Verbrühungsgefahr bei längerer direkter Sonneneinstrahlung auf den Schlauch.

Aus Sicherheitsgründen dürfen die Schläuche nur vom GARDENA Service ausgetauscht werden.

Lieferumfang (Abb. A):

Der Stopper kann bei Bedarf verschoben werden (Abb. B):

ACHTUNG ! Um den kompletten Einzug des Bewässerungs-Schlauchs zu vermeiden, niemals das Schlauch-Stück ① und den Stopper ③ gleichzeitig lösen. Wenn der Schlauch dennoch ganz eingezogen wurde, wenden Sie sich bitte an den GARDENA Service.

1. Die 2 Schrauben ② am Stopper ③ mit einem Schraubendreher lösen.
2. Bewässerungs-Schlauch während des Verschiebens festhalten, Stopper ③ verschieben und mit den 2 Schrauben ② wieder festschrauben.

Wandhalterung montieren (Abb. C):

Die mitgelieferten Dübel sind für Betonwände (Putz bis 1 cm) geeignet. Bei anderer Wand müssen Spezial-Dübel verwendet werden.

Art. 25 / 30 / 35 m: Schrauben Sie die Sicherungsschraube ⑭ aus.

1. Löcher mit Hilfe der Wandhalterung ⑦ anzeichnen, mit einem 8-mm-Bohrer in die Wand bohren und die Dübel ⑧ einstecken.
2. Wandhalterung ⑦, mit den 4 Schrauben ⑨ (Schlüsselweite 10-mm) und den 4 Unterlegscheiben ⑩ an die Wand schrauben.

Quetschgefahr zwischen Gerät und Halterung! Gerät ist 180° schwenkbar.

Art. 15 m:

3. Halterrohr ⑪ in die Wandhalterung ⑦ stecken.
4. Schlauchbox ⑫ mit beiden Händen auf das Halterrohr ⑪ stecken.
5. Anschluss-Schlauch ⑬ an einen Wasserhahn anschließen.

Art. 25 / 30 / 35 m:

3. Schlauchbox ⑫ mit beiden Händen auf die Wandhalterung ⑦ stecken.
4. Schlauchbox ⑫ mit der Sicherungsschraube ⑭ sichern.
5. Anschluss-Schlauch ⑬ an einen Wasserhahn anschließen.

Bedienung:

**Vor dem Auf- und Abrollen Gerät auf Beschädigungen prüfen.
Ein beschädigtes Gerät darf nicht verwendet werden.**

Abrollen:

→ Schlauch auf gewünschte Länge ausziehen.

Der Schlauch kann in ca. 25 – 45 cm Abständen arretiert werden.

Aufrollen:

→ Mit der Spritze zurück zur Schlauchbox gehen und die Arretierung durch kurzen Zug am Schlauch lösen.

Schlauch rollt sich sicher und gleichmäßig durch spezielle Bremstechnik selbsttätig auf. Die Verriegelungsmechanik klackt beim Auf- und Abwickeln. Wenn der Anschluss-Schlauch ⑬ vom Wasserhahn gelöst wird, diesen auf den Nachtropfstopp ⑯ stecken, damit kein Wasser aus dem Schlauch tropft.

Transportposition (Abb D):

Vor dem Transport Schlauch entleeren.

Anschluss-Schlauch ⑬ auf den Nachtropf-Stopp ⑯ stecken.

Lagern:

Die Wandschlauchbox an einem vor Kindern geschützten Ort lagern.

Die Wandschlauchbox kann im drucklosen Zustand über den Winter im Freien verbleiben.

Technische Daten:

	Art. 8022 Art. 18402	Art. 8023	Art. 8026	Art. 8024
Schlauchlänge	15 m	25 m	30 m	35 m
Gewicht	7 kg	12 kg	13,5 kg	15 kg

EN



CAUTION !
→ Read the Operating Instructions before initial operation.



DANGER !
Physical injury through prestressed springs.
The Hose Box may not be opened.

Correct use:

For safety reasons, children and young people under the age of 16, as well as people not familiar with these operating instructions, may not use this product. Persons with reduced physical or mental capabilities may only use this product when supervised or instructed by an authorized person. Children should be supervised to ensure that they do not play with the product. Never operate the product when you are tired, ill or under the influence of alcohol, drugs or medicine.

The Hose Box is only suitable for outdoor use.

Safety instructions:

Keep children away from the unit.

Keep any third parties away from the unit while it is in use.

Do not place any additional load on the wall bracket.

Choose a mounting location that prevents water from entering the building in the event of a leak.

Depressurise the hose when not in use.

We recommend a mounting location that is protected against direct sunlight so that the unit and hose do not overheat.

Danger!

Small parts could be swallowed during assembly and there is a risk of suffocation from the polybag. Keep infants away during assembly.

Risk of scalding if hose is exposed to direct sunlight for a long period.

For safety reasons, the hoses may only be replaced by GARDENA Service.

Contents (Fig. A):

If required, the stopper can be shifted (Fig. B):

ATTENTION ! To avoid the complete pulling in of the watering hose, never simultaneously release the hose piece ① and the stopper ③. If the hose has been pulled all the way in, please contact GARDENA Service.

1. Loosen the 2 screws ② on the stopper ③ with a screwdriver.
2. Hold the watering hose securely while shifting, shift the stopper ③ and screw tightly again with the 2 screws ②.

Mount wall bracket (Fig. C):

The supplied wall plugs are suitable for cement walls (plaster up to 1 cm). For other wall types, special wall plugs must be used.

Art. 25/30/35 m: Unscrew the locking screw ⑭.

1. Mark holes using the wall bracket ⑦, drill into the wall with an 8-mm drill and stick in the wall plugs ⑧.
2. Screw the wall bracket ⑦ with the 4 screws ⑨ (width across flats 10-mm) and the 4 washers ⑩.

**Risk of crushing between unit and bracket!
The unit can be swivelled 180°.**

Art. 15 m:

3. Stick holding pipe ⑪ into the wall bracket ⑦.
4. Place the Hose Box ⑫ on the holding pipe ⑪ using both hands.
5. Connect the connecting hose ⑬ to the tap.

Art. 25/30/35 m:

3. Place the Hose Box ⑫ onto the wall bracket ⑦ using both hands.
4. Secure the Hose Box ⑫ with the safety screw ⑭.
5. Connect the connecting hose ⑬ to the tap.

Operation:

**Check the unit for damage before rolling up and unwinding.
Do not use a damaged unit.**

Unwind:

→ Pull out hose to desired length.

The hose can be locked at intervals of approximately 25 – 45 cm.

Roll up:

→ With the nozzle, return to the Hose Box and release the lock through a short tug on the hose.

Through a special braking technique, the hose rolls up securely and evenly on its own. The locking mechanism clicks during unwinding and roll-up. When the connecting hose ⑬ is removed from the tap, place it onto the anti-drip device ⑮ so that no water will drip from the hose.

Transport position (Fig D):

Empty the hose before transporting it.

Connect the connecting hose ⑬ to the anti-drip device ⑮.

Storage:

Store the Wall-Mounted Hose Box in a location that is out of the reach of children.

The Wall-Mounted Hose Box can remain outside in a depressurised state throughout the winter months.

Technical Data:

	Art. 8022 Art. 18402	Art. 8023	Art. 8026	Art. 8024
Hose length	15 m	25 m	30 m	35 m
Weight	7 kg	12 kg	13,5 kg	15 kg

FR



ATTENTION !

→ Avant la mise en service, lire le mode d'emploi.



DANGER !

Risque de blessure par des ressorts précontraints.

Ne pas ouvrir le dévidoir portable.

Utilisation conforme :

Pour des raisons de sécurité, les enfants ou jeunes gens de moins de 16 ans, ainsi que les personnes n'ayant pas lu et compris le présent mode d'emploi ne peuvent pas utiliser cet appareil. Les personnes dont les capacités physiques ou mentales sont réduites peuvent utiliser ce produit uniquement sous la surveillance d'un adulte responsable. Les enfants doivent être surveillés afin de s'assurer qu'ils ne jouent pas avec le produit. Ne jamais utiliser l'appareil si vous êtes fatigué ou malade, ou si vous êtes sous l'influence d'alcool, de drogues ou de médicaments.

Le dévidoir mural est exclusivement réservé à l'usage extérieur.

Consignes de sécurité :

Maintenez les enfants à l'écart de l'unité.

Maintenez les personnes tierces à l'écart de l'unité lors de son utilisation.

Ne placez aucune charge supplémentaire sur le support mural.

Choisissez un emplacement de montage qui empêche la pénétration d'eau en cas de fuite.

Dépressurisez le flexible s'il n'est pas utilisé.

Nous recommandons un emplacement de montage protégé contre la lumière du soleil afin d'éviter la surchauffe de l'unité et du flexible.

Danger !

Lors du montage, des pièces de petites dimensions peuvent être ingurgitées et le sachet en polyéthylène peut entraîner un risque d'étouffement. Veuillez maintenir les enfants à distance lors du montage.

Risque de brûlure si le flexible est exposé à la lumière directe du soleil pendant une longue période.

Pour des raisons de sécurité, le remplacement des tuyaux doit être effectué exclusivement par le Service Après-Vente de GARDENA.

Fournitures (fig. A) :

Le stoppeur peut être repoussé si nécessaire (fig. B) :

ATTENTION ! Afin d'éviter l'enroulement complet du tuyau d'arrosage, ne jamais détacher le bout de tuyau ① et le stoppeur ③ en même temps. Si le tuyau est cependant entièrement enroulé, adressez-vous au service après-vente GARDENA.

1. Dévisser les 2 vis ② sur le stoppeur ③ avec un tournevis.
2. Maintenir fermement le tuyau d'arrosage pendant le repoussement du stoppeur ③ et revisser celui-ci fermement avec les 2 vis ②.

Monter le support mural (fig. C) :

Les chevilles fournies conviennent pour des murs de béton (enduit jusque 1 cm). Pour d'autres murs, il convient d'utiliser des chevilles spéciales.

Réf. 25/30/35 m : Dévissez la vis de verrouillage ⑭.

1. Tracer des trous à l'aide du support mural ⑦, percer le mur avec un foret de 8 mm et enfoncer les chevilles ⑧.
2. Visser le support mural ⑦, avec les 4 vis ⑨ (ouverture de clé de 10 mm) et les 4 rondelles ⑩ sur le mur.

**Risque d'écrasement entre le système et support !
L'unité peut pivoter à 180°.**

Réf. 15 m :

3. Enfoncer le tube de maintien ⑪ dans le support mural ⑦.
4. Placez le dévidoir de flexible ⑫ sur le tuyau de maintien ⑪ à l'aide des deux mains.
5. Raccorder le tuyau de raccordement ⑬ au robinet.

Réf. 25/30/35 m :

3. Placez le dévidoir de flexible ⑫ sur le tuyau de maintien ⑦ à l'aide des deux mains.
4. Bloquer le dévidoir de flexible ⑫ avec la vis de sécurité ⑭.
5. Raccorder le tuyau de raccordement ⑬ au robinet.

Utilisation :

Vérifiez que l'unité n'est pas endommagée avant de procéder à l'enroulement et au déroulement. N'utilisez pas d'unité endommagée.

Déroulement :

→ Tirer le tuyau à la longueur souhaitée.

Le tuyau peut être verrouillé à des intervalles d'environ 25 à 45 cm.

Enroulement :

→ Retourner vers le dévidoir portable avec la lance et débloquent le blocage en tirant légèrement sur le tuyau.

Le tuyau s'enroule automatiquement en toute sécurité et régulièrement grâce à une technique de freinage spéciale. Le mécanisme de verrouillage claqué lors de l'enroulement et du déroulement. Lorsque le tuyau de raccordement ⑬ est détaché du robinet, l'enfoncer sur le raccord anti-goutte ⑯ afin que l'eau ne goutte pas hors du tuyau.

Position de transport (fig. D) :

Videz le flexible avant de le transporter.

Enfoncer le tuyau de raccordement ⑬ sur le raccord anti-goutte ⑯.

Rangement :

Entreposez le dévidoir mural dans un endroit hors de portée des enfants.

Une fois dépressurisé, le dévidoir mural peut être entreposé dehors tout l'hiver.

Caractéristiques techniques :

	Réf 8022 Réf 18402	Réf 8023	Réf 8026	Réf 8024
Longueur du tuyau	15 m	25 m	30 m	35 m
Poids	7 kg	12 kg	13,5 kg	15 kg

NL



OPGELET!

→ Vóór ingebruikname Instructies voor gebruik lezen.



GEVAAR!

Lichamelijk letsel door voorgespannen veer. De slangenbox mag niet worden geopend.

Juiste gebruik:

Uit veiligheidsoverwegingen mogen personen jonger dan 16 jaar en personen die niet met deze instructies voor gebruik vertrouwd zijn, dit product niet in gebruik nemen. Personen met een lichamelijke of geestelijke beperking mogen dit product alleen gebruiken als ze onder toezicht staan of geïnstrueerd zijn door een bevoegd persoon. Houd kinderen onder toezicht om er zeker van te zijn, dat ze niet met het product spelen. Gebruik het apparaat nooit als u moe of ziek bent, of wanneer u onder de invloed van alcohol, drugs of een geneesmiddel bent.

De slangenbox is uitsluitend geschikt voor buitengebruik.

Veiligheidsinstructies:

Houd kinderen uit de buurt van de unit.

Houd buitenstaanders uit de buurt van de unit tijdens gebruik.

Plaats geen extra belasting op de wandsteun.

Kies een montageplaats die voorkomt dat er water in het gebouw terechtkomt in het geval van een lek.

Laat druk van de slang af wanneer deze niet in gebruik is.

Wij raden een montageplaats aan die beschermd is tegen direct zonlicht, zodat de unit en de slang niet oververhit raken.

Gevaar!

Tijdens de montage zouden kleine onderdelen ingeslikt kunnen worden en er bestaat gevaar voor verstikking door de zak van polyethyleen. Houd kleine kinderen tijdens de montage op een afstand.

Verbrandingsgevaar als slang voor een lange periode wordt blootgesteld aan direct zonlicht.

Om veiligheidsredenen mogen de slangen alleen door GARDENA Service worden vervangen.

Leveringsomvang (afb. A):

De stopper kan indien nodig worden verschoven (afb. B):

ATTENTIE! Om te voorkomen dat de sproeislang geheel wordt ingetrokken, het slangstuk ① nooit tegelijk met de stopper ③ losmaken. Mocht de slang toch geheel in de box verdwijnen, contact opnemen met de GARDENA service.

1. De 2 schroeven ② aan de stopper ③ met een schroevendraaier losdraaien.
2. Sproeislang tijdens het verschuiven vasthouden, stopper ③ verschuiven en met de 2 schroeven ② weer vastschroeven.

Wandhouder monteren (afb. C):

De meegeleverde pluggen zijn geschikt voor betonmuren (pleisterlaag tot 1 cm). Bij andere muren moeten speciale pluggen worden gebruikt.

Art. 25 / 30 / 35 m: Draai de borgschroef ⑭ los.

1. Gaten met behulp van de wandhouder ⑦ markeren, met een 8-mm-boor in de muur boren en de pluggen ⑧ erin steken.
2. Wandhouder ⑦, met de 4 schroeven ⑨ (sleutelmaat 10 mm) en de 4 onderlegplaatjes ⑩ aan de muur schroeven.

Verbrijzelingsgevaar tussen de unit en de beugel!

De unit kan 180° worden gewenkt.

Art. 15 m:

3. Steunbuis ⑪ in de wandhouder ⑦ steken.
4. Plaats met beide handen de slangenbox ⑫ op de steunbuis ⑪.
5. Aansluitslang ⑬ op een kraan aansluiten.

Art. 25 / 30 / 35 m:

3. Plaats met beide handen de slangenbox ⑫ op de wandhouder ⑦.
4. Slangenbox ⑫ met de borgschroef ⑭ vastzetten.
5. Aansluitslang ⑬ op een kraan aansluiten.

Bediening:

Controleer de unit op beschadigingen voordat u begint met oprollen en afrollen. Gebruik nooit een beschadigde unit.

Afrollen:

→ Slang op gewenste lengte uittrekken.

De slang kan met tussenafstanden van ongeveer 25-45 cm worden vergrendeld.

Oprollen:

→ Met de spuit terug naar de slangenbox gaan en het vastzetmechanisme door kort aan de slang te trekken ontgrendelen.

Dankzij de speciale remtechniek rolt de slang zich veilig en gelijkmatig zelfstandig op. Het vergrendelingsmechanisme klikt bij het op- en afwikkelen. Wanneer de aansluitslang ⑬ van de kraan wordt losgekoppeld, deze op de druppelstop ⑯ steken, opdat geen water uit de slang drupt.

Transportstand (afb. D):

Leeg de slang voorafgaand aan het transport.

Aansluitlang ⑬ op de druppelstop ⑯ steken.

Opslag:

Bewaar de wandslangbox op een plek die buiten het bereik van kinderen is.

De wandslangbox kan in de wintermaanden buiten blijven wanneer u de druk eraf hebt gelaten.

Technische gegevens:

	Art. 8022 Art. 18402	Art. 8023	Art. 8026	Art. 8024
Slanglengte	15 m	25 m	30 m	35 m
Gewicht	7 kg	12 kg	13,5 kg	15 kg

SV



FARA !
→ Läs bruksanvisningen innan idrifttagningen.



VARNING !
Den förspända fjädern kan förorsaka fysisk skada.
Slangboxen får inte öppnas.

Avsedd användning:

Av säkerhetsskäl får barn och ungdomar under 16 år och personer som inte är förtrodda med den här bruksanvisningen inte använda den här produkten. Personer med nedsatt fysisk eller psykisk förmåga får endast använda produkten om någon ansvarig person håller uppsikt eller ger instruktioner. Barn bör hållas under uppsikt för att se till att de inte leker med produkten. Använd aldrig apparaten när du är trött, sjuk eller påverkad av alkohol, droger eller medicin.

Slangboxen är uteslutande avsedd att användas utomhus.

Säkerhetsinstruktioner:

Håll barn borta från enheten.

Håll andra borta från enheten när den används.

Belasta inte väggfästet ytterligare.

Välj en monteringsplats som förhindrar att vatten kommer in i byggnaden i händelse av en läcka.

Avlasta trycket i slangen när den inte används.

Vi rekommenderar en monteringsplats som är skyddad från direkt solljus så att enheten och slangen inte överhettas.

Fara!

Vid monteringen kan smådelar sväljas och det finns kvävningrisk genom plastpåsen.

Håll småbarn borta vid monteringen.

Risk för skällning om slangen är utsatt för direkt solljus under en längre period.

Av säkerhetsskäl får slangarna endast bytas ut av GARDENA Service.

Vad som medföljer (bild A):

Stoppet kan flyttas vid behov (bild B):

FARA ! För att förhindra att bevattningsslangen dras in helt, lossa aldrig slangkopplingen ① och stoppet ③ samtidigt.

Om slangen ändå skulle ha dragits in helt, kontakta GARDENA Service.

1. Lossa de 2 skruvarna ② på stoppet ③ med en skruvmejsel.
2. Håll fast bevattningsslangen när du flyttar stoppet ③, dra sedan åt med de 2 skruvarna ② igen.

Montering av väggfäste (bild C):

De medföljande pluggen är lämpade för betongväggar (puts upp till 1 cm). Vid andra väggar måste specialplugg användas.

Art. 25/30/35 m: Skruva loss låsskruven ⑭.

1. Markera hålen med hjälp av väggfästet ⑦, borra med ett 8-mm-borra i väggen och sätt i pluggen ⑧.
2. Skruva fast väggfästet ⑦ med de 4 skruvarna ⑨ (nyckelvidd 10-mm) och de 4 brickorna ⑩ på väggen.

Risk för krossador mellan enheten och hållaren!
Enheten kan svängas 180°.

Art. 15 m:

3. Sätt i hållarröret ⑪ i väggfästet ⑦.
4. Placera slangboxen ⑫ på hållarröret ⑪ med båda händerna.
5. Anslut anslutningsslangen ⑬ till en vattenkran.

Art. 25/30/35 m:

3. Placera slangboxen ⑫ på väggfästet ⑦ med båda händerna.
4. Säkra slangboxen ⑫ med låsskruven ⑭.
5. Anslut anslutningsslangen ⑬ till en vattenkran.

Handhavande:

Kontrollera att enheten inte är skadad före indragning och upplindning. Använd inte en skadad enhet.

Rulla ut:

→ Dra ut slangen till den önskade längden.

Slangen kan låsas i intervall om cirka 25–45 cm.

Rulla upp:

→ Gå tillbaka till slangboxen med strålmunstycket och lossa låsningen genom att dra kort i slangen.

Slangen rullas upp automatiskt säkert och jämnt genom en speciell bromsteknik. Låsmekanismen klickar vid ut- och upprullning. När anslutningsslangen ⑬ lossas från vattenkranen, sätt den på droppskyddet ⑯ så att inget vatten droppar från slangen.

Transportposition (bild D):

Töm slangen före transport.

Sätt anslutningsslangen ⑬ på droppskyddet ⑯.

Lagra:

Förvara den väggmonterade slangboxen på en plats som är utom räckhåll för barn. Den väggmonterade slangboxen kan förvaras utomhus i tryckfritt tillstånd under vintermånaderna.

Tekniska data:

	Art. 8022 Art. 18402	Art. 8023	Art. 8026	Art. 8024
Slanglängd	15 m	25 m	30 m	35 m
Vikt	7 kg	12 kg	13,5 kg	15 kg

DA



GIV AGT !

→ Læs bruksanvisningen inden idriftsættelsen.



FARE !

Kvæstelser på grund af forspændt fjeder.

Slangeboksen må ikke åbnes.

Korrekt anvendelse:

Af sikkerhedsgrunde må børn og unge under 16 år og ligeledes personer, som ikke har kendskab til denne bruksanvisning, ikke benytte dette produkt. Personer med indskrænkede fysiske eller åndelige evner må kun benytte produktet, når de er under opsyn eller når de instrueres af en ansvarshavende person. Børn bør være under opsyn for at sikre, at de ikke leger med produktet. Du må aldrig bruge apparatet, når du er træt, syg eller under indflydelse af alkohol, euforiserende stoffer eller medicin.

Slangeboksen er udelukkende beregnet til udendørs brug.

Sikkerhedsanvisninger:

Hold børn på afstand af enheden.

Hold tredjeparter væk fra enheden, når den er i brug.

Placer ikke nogen ekstra belastning på vægbeslaget.

Vælg et monteringssted, der forhindrer vand i at trænge ind i bygningen i tilfælde af utæthed.

Tag trykket af slange, når den ikke er i brug.

Vi anbefaler et monteringssted, der er beskyttet mod direkte sollys, så enheden og slangen ikke overophedes.

Fare! Der er risiko for, at små dele kan blive slugt under monteringen og risiko for kvælning fra polyetylen-posen. Hold børn væk under monteringen.

Risiko for skoldning, hvis slangen er udsat for direkte sollys i længere tid.

Af sikkerhedsgrunde må slangerne kun udskiftes af GARDENA service.

Leveringsomfang (afb. A):

Stopperens position kan ændres efter behov (afb. B):

GIV AGT ! For at undgå, at vandingsslangen trækkes helt ind, må slangestykket ① og stopperen ③ aldrig løsnes samtidigt.

Når slangen alligevel blev trukket helt ind, bedes du henvende dig til GARDENA service.

1. De 2 skruer ② på stopperen ③ løsnes med en skruetrækker.
2. Vandingsslangen holdes fast, mens stopperen flyttes; flyt stopperen ③ og skru den fast igen med de 2 skruer ②.

Montering af vægbeslag (afb. C):

De leverede rawplugs er egnede til betonvægge (puds op til 1 cm). Til andre slags vægge skal der anvendes specielle rawplugs.

Vare nr. 25/30/35 m: Skru låseskruen ⑭ ud.

1. Markér hullerne ved hjælp af vægholderen ⑦, bor i væggen med et 8-mm-bor og sæt rawplugs ⑧ i.
2. Skru vægholderen ⑦ fast til væggen med de 4 skruer ⑨ (nøglestørrelse 10-mm) og de 4 afstandsskiver ⑩.

**Risiko for knusning mellem enheden og beslaget!
Enheden kan drejes 180°.**

Vare nr. 15 m:

3. Sæt holderøret ⑪ ind i vægholderen ⑦.
4. Anbring slangeboksen ⑫ på holderøret ⑪ med begge hænder.
5. Tilslut tilslutningsslangen ⑬ til en vandhane.

Vare nr. 25/30/35 m:

3. Anbring slangeboksen ⑫ på vægholderen ⑦ med begge hænder.
4. Slangeboksen ⑫ sikres med sikringsskruen ⑭.
5. Tilslut tilslutningsslangen ⑬ til en vandhane.

Betjening:

Kontroller enheden for skader, før den rulles op og ud. Brug ikke en beskadiget enhed.

Afrulning:

→ Slangen trækkes ud i den ønskede længde.

Slangen kan låses med intervaller på ca. 25 – 45 cm.

Oprulning:

→ Gå tilbage til slangeboksen med sprøjten og løsn låsemekanismen med et kort træk i slangen.

Gennem en speciel bremseteknik ruller slangen automatisk op på sikker og jævn måde. Låsemekanismen laver kliklyde under op- og afrulning. Når tilslutningsslangen ⑬ løsnes fra vandhånden, sættes den på drypstoppet ⑯, så der ikke drypper noget vand ud af slangen.

Transportposition (afb. D):

Tøm slangen før transport.

Tilslutningsslangen ⑬ sættes på drypstoppet ⑯.

Opbevaring:

Opbevar den vægmonterede slangeboks på et sted, der er utilgængeligt for børn.

Den vægmonterede slangeboks kan stå udenfor i en trykløs tilstand i vintermånederne.

Tekniske data:

	Vare nr.	Vare nr.	Vare nr.	Vare nr.
	8022	8023	8026	8024
	18402			
Slangelængde	15 m	25 m	30 m	35 m
Vægt	7 kg	12 kg	13,5 kg	15 kg

FI



HUOMIO!

→ Lue käyttöohje ennen käyttöönottoa.



VAARA!

Loukkaantumisvaara johtuen esijännitetystä jousesta. Letkukotelo ei saa avata.

Asianmukainen käyttö:

Turvallisuussyistä lapset ja alle 16-vuotiaat nuoret sekä henkilöt, jotka eivät ole perehtyneet tähän käyttöohjeeseen, eivät saa käyttää tätä tuotetta. Ruumiillisesti tai henkisesti rajoittuneet henkilöt saavat käyttää tuotetta vain vastuullisen henkilön ohjaamana ja tämän valvonnassa. On valvottava, että lapset eivät pääse leikkimään tuotteella. Älä koskaan käytä laitetta väsyneenä, sairaana tai alkoholin, huumeiden tai lääkkeiden vaikutuksen alaisena.

Letkukela sopii vain ulkokäyttöön.

Turvaohjeet:

Pidä lapset poissa laitteen läheisyydestä.

Pidä ulkopuoliset henkilöt etäällä laitteesta, kun se on käytössä.

Älä aseta seinätelineeseen ylimääräistä kuormaa.

Valitse asennuspaikka, josta vesi ei pääse rakennuksen sisään vuodon sattuessa.

Poista letkusta paine, kun se ei ole käytössä.

On suositeltavaa käyttää asennuspaikkaa, joka on suojattu suoralta auringonvalolta, koska tällöin laite ja letku eivät ylikuumene.

Vaara!

Pieniä osia voidaan niellä asennuksen yhteydessä ja muovipussi aiheuttaa tukehtumisvaaran. Pidä pienet lapset kaukana asennuksen aikana.

Polttavan kuumen veden vaara, jos letku altistuu suoralle auringonvalolle pitkäkestoisesti.

Turvasyistä johtuen vain GARDENA-huolto saa vaihtaa letkut.

Toimituksen sisältö (kuva A):

Pysäytin on siirrettävissä tarpeen mukaan (kuva B):

HUOMIO! Jottei kasteluletku kelaudu kokonaan sisään älä milloinkaan irrota letkunkappaletta ① ja pysäytintä ③ samanaikaisesti. Jos letku kuitenkin on kelaunut kokonaan sisään, käänny GARDENA-huoltopalvelun puoleen.

1. Löysää pysäyttimen ③ 2 ruuvia ② ruuvitalalla.
2. Pidä kasteluletku paikoillaan siirtäessäsi pysäytintä ③ ja ruuvaa tämä sitten taas kiinni 2 ruuvilla ②.

Seinätelineen asentaminen (kuva C):

Ohessa toimitetut tulpat sopivat betoniseiniin (rappaus kork. 1 cm). Muihin seiniin on käytettävä erikoistulppia.

tuoten:o 25/30/35 m: Irrota lukitusruuvi ⑭.

1. Merkitse reikien paikat seinätelineen ⑦ avulla, poraa seinään 8 mm suuruiset reiät ja työnä tulpat ⑧ reikiin.
2. Ruuvaa seinäteline ⑦ 4 ruuvilla ⑨ (avainkoko 10-mm) ja 4 aluslevyllä ⑩ seinään kiinni.

Vaara puristua laitteen ja telineen väliin!

Laitetta voi kääntää 180°.

tuoten:o 15 m:

3. Työnä kiinnitysputki ⑪ seinätelineeseen ⑦.
4. Aseta letkun kotelo ⑫ kiinnitysputkeen ⑪ käyttäen kumpaakin kättä.
5. Yhdistä liitäntäletku ⑬ vesihanaan.

tuoten:o 25/30/35 m:

3. Aseta letkun kotelo ⑫ seinätelineeseen ⑦ käyttäen kumpaakin kättä.
4. Varmista letkukotelo ⑫ varmistusruuvilla ⑭.
5. Yhdistä liitäntäletku ⑬ vesihanaan.

K yt t :

Tarkista laite vaurioiden varalta ennen rullaamista ja purkamista.  l  k yt  vaurioitunutta laitetta.

Uloskelaaminen:

→ Ved  letku haluttuun pituuteen.

Letku voidaan lukita noin 25 – 45 cm:n v lein.

Sis nkelaaminen:

→ Mene ruiskup  n kanssa takaisin letkukotelon luo ja vapauta lukitsin nyk isem ll  lyhyesti letkusta.

Erityisen jarrutustekniikan ansiosta letku kelautuu itsest  n tasaisesti ja varmasti sis  n. Lukitusmekanismi nakshtelee sis  n ja ulos kelatessa. Kun irrotat liit nt letkun    vesihanasta, ty nn  se anti-drip-pidikkeeseen   , jottei letkusta valu vettä.

Kuljetusasento (kuva D):

Tyhjenn  letku ennen sen kuljettamista.

Ty nn  liit nt letkun    p   anti-drip-pidikkeeseen   .

Varastointi:

S ilyt  sein  n kiinnitett v   letkukelaa lasten ulottumattomissa. Sein  n kiinnitett v   letkukelaa voidaan s ilytt   talvella ulkona, jos paine on p  stetty pois.

Tekniset tiedot:

	tuoten:o	tuoten:o	tuoten:o	tuoten:o
	8022 18402	8023	8026	8024
Letkun pituus	15 m	25 m	30 m	35 m
Paino	7 kg	12 kg	13,5 kg	15 kg

NO



OBS!
→ Les bruksanvisningen f r igangsetting.



FARE!
Legemsbeskadigelse ved forspenst fj r.
Slangeboksen m  ikke  pnes.

Forskriftsmessig bruk:

Av sikkerhetsmessige grunner m  barn og ungdom under 16  r samt personer som ikke er kjent med denne bruksanvisningen ikke bruke dette produktet. Personer med begrensede kroppslige eller mentale evner m  bare benytte produktet hvis de er under oppsyn av eller blir undervist av en ansvarlig person. Barn b r holdes oppsyn med for   sikre at de ikke leker med produktet. Apparatet m  ikke brukes n r du er trett, syk eller p virket av alkohol, rusmidler eller medisiner.

Slangeboksen er utelukkende egnet for utend rs bruk.

Sikkerhetsinstruksjoner:

Hold barn borte fra enheten.

Hold alle tredjeparter borte fra enheten mens den er i bruk.

Ikke plasser noen ekstra belastning p  veggbraketten.

Velg et monteringssted som hindrer vann i   komme inn i bygningen hvis det skulle oppst  en lekkasje.

Reduser trykket i slangen n r den ikke er i bruk.

Vi anbefaler et monteringssted som er beskyttet mot direkte sollys, slik at enheten og slangen ikke overopphetes.

Fare! Under monteringen kan sm deler svelges og det er kvelningsfare p  grunn av plastposen. Hold sm  barn borte under monteringen.

Fare for   bli sk ldet hvis slangen utsettes for direkte sollys over lang tid.

Av sikkerhetsgrunner m  slanger bare skiftes ut av GARDENA Service.

Leveringsprogram (fig. A):

Stopperen kan forskyves ved behov (fig. B):

OBS! For   unng  at vanningsslangen trekkes komplett inn, m  slangestussen    og stopperen    aldri l snes samtidig.
Hvis slangen likevel ble trukket inn helt, ta kontakt med GARDENA service.

1. L sne de 2 skruene    p  stopperen    med en skrutrekker.
2. Hold fast vanningsslangen mens du forskyver stopperen    og skru fast igjen med de 2 skruene   .

Montering av veggbraketten (fig. C):

De medleverte plugger er egnet for betongvegger (puss inntil 1 cm). Ved andre vegger m  du bruke spesialplugger.

Art. 25 / 30 / 35 m: Skru l s l seskruen   .

1. Riss opp hull ved hjelp av veggbraketten   , bor med et 8-mm-bor i veggen og sett inn pluggene   .
2. Skru veggbrakett    med de 4 skruene    (n kkelvidde 10-mm) og de 4 underlagsskivene    p  veggen.

Fare for klemming mellom enheten og braketten!
Enheten kan svinges 180 .

Art. 15 m:

3. Sett fester r    inn i veggbraketten   .
4. Plasser slangeboksen    p  r ret    med begge hender.
5. Kople tilkoplingslange    til en vannkran.

Art. 25 / 30 / 35 m:

3. Plasser slangeboksen    p  veggbraketten    med begge hender.
4. Sikre slangeboks    med sikringskruen   .
5. Kople tilkoplingslange    til en vannkran.

Betjening:

Kontroller at enheten ikke har skader, f r du ruller den inn eller ut. Ikke bruk en skadet enhet.

Avrulling:

→ Trekk slange ut til  nsket lengde.

Slangen kan l ses ved intervaller p  ca. 25 – 45 cm.

Opprulling:

→ G  med str ler ret tilbake til slangeboksen og l sne l semekanismen ved et kort trekk i slangen.

Slangen ruller sikkert og jevnt automatisk opp ved spesiell bremseteknikk. L semekanismen gir en klakkelyd ved opp- og avrulling. N r tilkoplingsslangen    l snes fra vannkranen, sett denne p  anti-drypp mekanismen    slik at ikke vann drypper ut av slangen.

Transportposisjon (fig D):

T m slangen f r transport.

Sett tilkoplingsslangen    p  anti-drypp mekanismen   .

Lagre:

Oppbevar den veggmonterte slangeboksen p  et sted som er utilgjengelig for barn.

Den veggmonterte slangeboksen kan oppbevares ute i en trykklos tilstand i vinterm nedene.

Tekniske data:

	Art. 8022 Art. 18402	Art. 8023	Art. 8026	Art. 8024
Slangelengde	15 m	25 m	30 m	35 m
Vekt	7 kg	12 kg	13,5 kg	15 kg

**ATTENZIONE !**

→ Prima della messa in funzione, leggere attentamente le istruzioni per l'uso.

**PERICOLO !**

Lesioni corporee a causa della molla precaricata.

L'avvolgitubo non deve essere aperto.

Utilizzo conforme alle prescrizioni:

Per motivi di sicurezza, il prodotto non deve essere utilizzato da bambini e adolescenti che non hanno ancora compiuto il 16mo anno di età nonché da persone che non sono ancora perfettamente familiarizzate con il contenuto delle presenti istruzioni per l'uso. Le persone con capacità fisiche e mentali limitate possono utilizzare il prodotto solamente sotto la vigilanza di una persona competente o dopo essere stati istruiti in materia. I bambini dovrebbero essere sempre ben sorvegliati, per evitare che possano giocare con il prodotto. Non utilizzare mai l'apparecchio quando si è stanchi, malati o sotto l'influenza di alcool, sostanze stupefacenti o farmaci.

L'avvolgitubo a parete è stabilito esclusivamente per l'uso all'aperto.

Istruzioni di sicurezza:

Tenere i bambini lontani dall'unità.

Tenere eventuali terzi lontano dall'unità mentre è in uso.

Non collocare alcun carico addizionale sulla staffa a parete.

Scegliere una posizione di montaggio che impedisca all'acqua di entrare nell'edificio in caso di perdite.

Depressurizzare il tubo quando non è in uso.

Si consiglia una posizione di montaggio protetta dai raggi solari diretti in modo che l'unità e i tubi non siano surriscaldati.

Pericolo! I piccoli pezzi, in fase di montaggio, potrebbero essere ingoiati; rischio di soffocamento causato dal sacchetto in polietilene. Tenere lontano i bambini più piccoli in fase di montaggio.

Rischio di ustioni se il tubo è esposto alla luce diretta del sole per un lungo periodo.

I tubi flessibili possono essere sostituiti soltanto dal servizio di assistenza GARDENA, per motivi di sicurezza.

Dotazione (fig. A):

Lo stopper può essere spostato secondo necessità (fig. B):

ATTENZIONE ! Per evitare un rientro completo del tubo flessibile di irrigazione, non staccare mai temporaneamente l'elemento del tubo flessibile ① e lo stopper ③. Qualora il tubo flessibile dovesse essere rientrato lo stesso, vogliate rivolgervi al servizio di assistenza GARDENA.

1. Svitare con un cacciavite le 2 viti ② nello stopper ③.
2. Mantenere fermo il tubo flessibile di irrigazione durante la fase di spostamento, spostare lo stopper ③ e stringerlo di nuovo strettamente per mezzo delle 2 viti ②.

Montare il supporto da parete (fig. C):

I tasselli forniti in dotazione sono adatti per pareti in calcestruzzo (intonaco fino a 1 cm). In pareti di tipologia diversa si raccomanda di utilizzare altri tasselli speciali.

Art. 25 / 30 / 35 m: Svitare la vite di bloccaggio ⑭.

1. Segnare i fori con l'ausilio del supporto da parete ⑦, praticare i fori nella parete con una punta da 8 mm e inserirvi quindi i tasselli ⑧.
2. Avvitare il supporto da parete ⑦, con le 4 viti ⑨ (chiave da 10 mm) e le 4 rondelle ⑩ alla parete.

Rischio di schiacciamento tra l'unità e la staffa!

L'unità può essere ruotata di 180°.

Art. 15 m:

3. Inserire il tubo di sostegno ⑪ nel supporto da parete ⑦.
4. Posizionare l'avvolgitubo ⑫ sul tubo di sostegno ⑪ utilizzando entrambe le mani.
5. Collegare il tubo flessibile di collegamento ⑬ ad un rubinetto dell'acqua.

Art. 25 / 30 / 35 m:

3. Posizionare l'avvolgitubo ⑫ sul supporto da parete ⑦ utilizzando entrambe le mani.
4. Fissare l'avvolgitubo ⑫ con la vite di sicurezza ⑭.
5. Collegare il tubo flessibile di collegamento ⑬ ad un rubinetto dell'acqua.

Utilizzo:

Controllare l'eventuale presenza di danni all'unità prima di arrotolarla e srotolarla. Non utilizzare un'unità danneggiata.

Srotolamento:

→ Estrarre il tubo flessibile fino alla lunghezza desiderata.

Il tubo può essere bloccato a intervalli di circa 25 – 45 cm.

Arrotolamento:

→ Ritornare indietro con la punta verso l'avvolgitubo e aprire il bloccaggio tirando di un colpo il tubo flessibile.

A questo punto il tubo flessibile si arrotola automaticamente con sicurezza e uniformemente grazie alla speciale tecnica di frenatura. Alla fase di avvolgimento e svolgimento il meccanismo di arresto fa sentire uno scatto. Quando si stacca il tubo flessibile di collegamento ⑬ dal rubinetto dell'acqua, applicarlo sullo stop di sgocciolamento ⑯, per evitare che dal tubo flessibile sgoccioli dell'ulteriore acqua.

Posizione di trasporto (fig. D):**Svuotare il tubo prima del trasporto.**

Inserire il tubo flessibile di collegamento ⑬ sullo stop di sgocciolamento ⑯.

Conservazione:

Conservare l'avvolgitubo per il montaggio a parete in un luogo fuori dalla portata dei bambini.

L'avvolgitubo per il montaggio a parete può rimanere all'esterno in uno stato depressurizzato durante i mesi invernali.

Caractéristiques techniques :

	art. 8022 art. 18402	art. 8023	art. 8026	art. 8024
Lunghezza del tubo	15 m	25 m	30 m	35 m
Peso	7 kg	12 kg	13,5 kg	15 kg

ES

**¡ATENCIÓN !**

→ Leer el manual de instrucciones antes de usar.

**¡ATENCIÓN !**

Lesiones corporales debidas a muelles pretensados.

El soporte portamanguera no deberá abrirse.

Empleo adecuado:

Por motivos de seguridad no está permitido el uso de este producto a niños y jóvenes menores de 16 años y a las personas que no estén familiarizadas con este manual de instrucciones. Este producto no se ha concebido para ser usado por personas con capacidades reducidas físicas o mentales, a menos que sean supervisadas o instruidas por una persona responsable de su seguridad. Los niños deberán ser vigilados para asegurarse de que no juegan con el producto. Nunca utilice el aparato si usted está cansado, ha tomado alcohol, drogas o medicinas.

El soporte portamanguera se ha concebido exclusivamente para su uso en el exterior.

Instrucciones de seguridad:

Mantenga a los niños alejados de la unidad.

Mantenga a terceros alejados de la unidad mientras está en uso.

No coloque ninguna carga adicional en el soporte de pared.

Elija una ubicación de montaje que impida que el agua penetre en el edificio en caso de fuga.

Depresurice la manguera cuando no la esté utilizando.

Aconsejamos una ubicación de montaje que está protegida de la luz directa del sol para que la unidad y la manguera no se sobrecalienten.

¡Peligro! Durante el montaje es posible tragarse piezas pequeñas y existe riesgo de asfixia por la bolsa de polietileno. Mantenga a los niños pequeños alejados del lugar de montaje.

Peligro de quemaduras si la manguera está expuesta a la luz directa del sol durante un periodo de tiempo largo.

Por razones de seguridad, el cambio de las mangueras se debe poner únicamente en manos del departamento de atención al cliente GARDENA.

Volumen de entrega (Fig. A):

El tope se puede desplazar, si fuera necesario (Fig. B):

¡ ATENCIÓN ! A fin de evitar el enrollado completo de la manguera de riego, no se deberán aflojar nunca a la vez la pieza de la manguera ① y el tope ③. No obstante, si de todos modos la manguera se enrollara por completo, le rogamos que se dirija al servicio de asistencia técnica GARDENA.

1. Desenroscar los 2 tornillos ② situados en el tope ③ empleando un destornillador.
2. Sujetar la manguera de riego mientras se desplaza, desplazar el tope ③, y volver a enroscar con los 2 tornillos ②.

Montaje de la sujeción mural (Fig. C):

Los tacos adjuntos son apropiados para paredes de hormigón (revoque hasta 1 cm). Utilizar tacos especiales en caso de disponer de otra pared.

Art. 25 / 30 / 35 m: Desenrosque el tornillo de bloqueo ⑭.

1. Trazar los agujeros por medio de la sujeción mural ⑦, perforar con un taladro de 8 mm y encajar los tacos ⑧.
2. Atornillar a la pared la sujeción mural ⑦ con los 4 tornillos ⑨ (ancho de llave 10 mm) y las 4 arandelas ⑩.

Riesgo de aplastamiento entre la unidad y el soporte. La unidad se puede girar 180°.

Art. 15 m:

3. Encajar el tubo de retención ⑪ en la sujeción mural ⑦.
4. Encajar el soporte portamanguera ⑫ sobre el tubo de retención ⑪ utilizando las dos manos.
5. Conectar la manguera de conexión ⑬ a un grifo.

Art. 25 / 30 / 35 m:

3. Encajar el soporte portamanguera ⑫ sobre la sujeción mural ⑦ utilizando las dos manos.
4. Asegurar el soporte portamanguera ⑫ con el tornillo de seguridad ⑭.
5. Conectar la manguera de conexión ⑬ a un grifo.

Manejo:

Compruebe que la unidad no ha sufrido daños antes enrollar y desenrollar la manguera. No utilice una unidad dañada.

Desenrollar:

→ Simplemente tirar de la manguera hasta alcanzar la longitud deseada.

La manguera puede bloquearse a intervalos de aproximadamente 25 - 45 cm.

Enrollar:

→ Volver al soporte portamanguera con la lanza y aflojar el bloqueo tirando brevemente de la manguera.

La manguera se enrollará por sí misma de modo seguro y uniforme mediante su técnica especial de frenado. La mecánica de cierre hace clac al enrollar y desenrollar. Si se afloja la manguera de conexión ⑬ del grifo, se deberá encajar al sistema anti-goteo ⑯ para que no pueda gotear agua desde la manguera.

Posición de transporte (Fig. D):

Vacíe la manguera antes de transportar la unidad.

Encajar la manguera de conexión ⑬ sobre el sistema anti-goteo ⑯.

Almacenamiento:

Guarde el soporte portamanguera mural fuera del alcance de los niños.

El soporte portamanguera mural puede permanecer en el exterior en un estado despresurizado durante los meses de invierno.

Datos técnicos:

	Art. Nº 8022 / 18402	Art. Nº 8023	Art. Nº 8026	Art. Nº 8024
Longitud de la manguera	15 m	25 m	30 m	35 m
Peso	7 kg	12 kg	13,5 kg	15 kg

PT



ATENÇÃO !

→ Ler o manual de instruções antes da colocação em funcionamento.



PERIGO ! Lesão corporal devido a mola sob tensão.

A caixa da mangueira não deve ser aberta.

Utilização adequada :

Por motivos de segurança, este produto não deve ser utilizado por crianças e jovens com idade inferior a 16 anos, nem por pessoas que não estejam familiarizadas com estas instruções de utilização. Pessoas com limitações físicas ou mentais só podem utilizar o produto se forem monitorizadas por uma pessoa responsável ou sob a sua coordenação.

As crianças devem ser supervisionadas para evitar que brinquem com o produto. Nunca use o aparelho se se sentir cansado ou doente ou estiver sob a influência de bebidas alcoólicas, drogas ou medicamentos.

O porta manguera é adequado apenas para utilização em exteriores.

Instruções de segurança :

Mantenha as crianças afastadas da unidade.

Mantenha as restantes pessoas afastadas da unidade durante a sua utilização.

Não coloque qualquer carga adicional no suporte de parede.

Escolha um local de montagem que impeça a entrada de água na construção em caso de fuga.

Retire a pressão da mangueira quando esta não estiver a ser utilizada.

Recomenda-se um local de montagem protegido da luz solar direta para que a unidade e a mangueira não sobreaqueçam.

Perigo ! Manter as crianças pequenas afastadas. Durante a montagem são utilizadas peças pequenas que podem ser engolidas e os sacos de plástico representam um perigo de asfixia.

Risco de queimadura se a mangueira estiver exposta à luz solar direta durante um longo período de tempo.

Por motivos de segurança, as mangueiras apenas podem ser substituídas pelo serviço de assistência GARDENA.

Volume de fornecimento (Fig. A):

Se necessário, o bloqueador pode ser deslocado (Fig. B):

Atenção ! Para evitar a recolha completa da mangueira de rega, nunca soltar simultaneamente o adaptador ① e o bloqueador ③. Se a mangueira tiver sido totalmente recolhida, contactar o serviço de assistência técnica GARDENA.

1. Soltar os 2 parafusos ② do bloqueador ③ com uma chave de fendas.
2. Segurar na mangueira de rega durante a deslocação do bloqueador ③ e voltar a fixar com os 2 parafusos ②.

Montar o suporte de parede (Fig. C):

As buchas fornecidas são adequadas para paredes de betão (até 1 cm de reboco). Devem utilizar-se buchas especiais em paredes diferentes.

Art. 25 / 30 / 35 m: Desaperte o parafuso de bloqueio ⑭.

1. Desenhar os furos com a ajuda do suporte de parede ⑦, perfurar a parede com uma broca de 8 mm e inserir as buchas ⑧.
2. Aparafusar o suporte de parede ⑦ à parede com os 4 parafusos ⑨ (largura de chave 10 mm) e as 4 arruelas planas ⑩.

Risco de esmagamento entre a unidade e o suporte ! A unidade pode ser rodada a 180°.

Art. 15 m:

3. Encaixar o tubo de suporte ⑪ no suporte de parede ⑦.
4. Encaixar a caixa da mangueira ⑫ no tubo de suporte ⑪ com as duas mãos.
5. Ligar a mangueira de ligação ⑬ a uma torneira.

Art. 25 / 30 / 35 m:

3. Encaixar a caixa da mangueira ⑫ ao suporte de parede ⑦ com as duas mãos.
4. Bloquear a caixa da mangueira ⑫ com o parafuso de segurança ⑭.
5. Ligar a mangueira de ligação ⑬ a uma torneira.

Operação:

Verifique a unidade quanto a danos antes de enrolar e desenrolar. Não utilize uma unidade danificada.

Desenrolar:

→ Puxar a mangueira até ao comprimento desejado.

A mangueira pode ser bloqueada a intervalos de aproximadamente 25 – 45 cm.

Enrolar:

→ Voltar à caixa da mangueira com a agulheta e soltar o bloqueio puxando ligeiramente a mangueira.

A mangueira enrola automaticamente de forma segura e regular graças ao sistema de travagem especial. O sistema de bloqueio emite um clique ao enrolar e desenrolar. Ao retirar a mangueira de ligação ⑬ da torneira, prendê-la no bloqueador de gotejo ⑯ para evitar que verta água.

Posição de transporte (Fig. D):

Esvazie a mangueira antes de a transportar.

Encaixar a mangueira de ligação ⑬ no bloqueador de gotejo ⑯.

Armazenar:

Armazene o porta-mangueiras fechado de parede num local fora do alcance das crianças. O porta-mangueiras fechado de parede pode ser armazenado no interior durante os meses de inverno, num estado depressurizado.

Dados técnicos:

	Art. Nº 8022 / 18402	Art. Nº 8023	Art. Nº 8026	Art. Nº 8024
Comprimento da mangueira	15 m	25 m	30 m	35 m
Peso	7 kg	12 kg	13,5 kg	15 kg

PL



UWAGA!

→ **Przed uruchomieniem przeczytać instrukcję użytkownika.**



NIEBEZPIECZEŃSTWO!

Istnieje niebezpieczeństwo zranienia ciała przez naprężoną sprężynę. Nie wolno otwierać bębna.

Użytkowanie zgodne z przeznaczeniem:

Ze względów bezpieczeństwa dzieci oraz młodzież poniżej 16 roku życia, oraz osoby, które nie zapoznały się z instrukcją eksploatacji nie mogą użytkować niniejszego produktu. Osoby upośledzone fizycznie lub umysłowo mogą użytkować produkt pod warunkiem, że dozorowane są przez kompetentną osobę lub zostały przez nią odpowiednio pouczone. Należy nadzorować dzieci, aby być pewnym, że nie będą bawić się produktem. Nigdy nie używaj urządzenia gdy jesteś zmęczony, chory, pod wpływem alkoholu, narkotyków lub leków.

Nosidło na wąż jest przeznaczone wyłącznie do stosowania na zewnątrz.

Safety instructions:

Trzymaj dzieci z dala od urządzenia.

Nie dopuszczaj osób trzecich w pobliżu pracującego urządzenia.

Nie umieszczaj dodatkowego obciążenia na wsporniku ściennym.

Wybierz miejsce montażu, które w razie przecieku uniemożliwi przedostanie się wody do budynku.

Rozhermetyzuj przewód, gdy nie jest używany.

Zalecamy wybór miejsca montażu, które nie będzie wystawione na bezpośrednie nasłonecznienie, aby nie doszło do przegrzania urządzenia ani przewodu.

Niebezpieczeństwo! Podczas montażu może dojść do połamania drobnych elementów i istnieje ryzyko uduszenia torebką foliową. Małe dzieci należy trzymać z dala od miejsca montażu.

Ryzyko poparzenia w razie długotrwałego wystawienia przewodu na bezpośrednie nasłonecznienie.

Ze względów bezpieczeństwa węże mogą być wymieniane tylko w serwisie GARDENA.

Zakres dostawy (rys. A):

W razie konieczności można przesunąć element hamujący (rys. B):

UWAGA! Celem uniknięcia całkowitego wsunięcia węża nawadniającego, nie należy jednocześnie zwalniać części węża ① i elementu hamującego ③. Jeżeli mimo to wąż został całkowicie wsunięty, prosimy o skontaktowanie się z serwisem GARDENA.

1. Za pomocą wkrętaka poluzować 2 śruby ② znajdujące się przy elemencie hamującym ③.
2. Podczas przesuwania przytrzymać wąż nawadniający, przesunąć element hamujący ③ i ponownie dokręcić za pomocą 2 śrub ②.

Montowanie uchwyty naściennego (rys. C):

Dołączone kołki przeznaczone są do ścian betonowych (tynk do 1 cm). W przypadku ściany innego rodzaju należy zastosować specjalistyczne kołki.

Art. 25 / 30 / 35 m: Odkręcić śrubę blokującą ⑭.

1. Za pomocą uchwyty naściennego ⑦ zaznaczyć miejsca na otwory, wiertłem 8 mm wykonać otwory i osadzić kołki ⑧.
2. Przykręcić do ściany uchwyt naścienny ⑦ za pomocą 4 śrub ⑨ (rozwartość klucza 10 mm) i 4 podkładek ⑩.

Ryzyko zmiążdżenia między urządzeniem a wspornikiem! Urządzenie można obracać o 180°.

Art. 15 m:

3. Element podtrzymujący ⑪ włożyć do uchwyty naściennego ⑦.
4. Obiema rękami osadzić bęben ⑫ na elemencie podtrzymującym ⑪.
5. Podłączyć wąż podłączeniowy ⑬ do zaworu wody.

Art. 25 / 30 / 35 m:

3. Obiema rękami osadzić bęben ⑫ na uchwycie ⑦ zamontowanym przy ścianie.
4. Zabezpieczyć bęben ⑫ za pomocą śruby zabezpieczającej ⑭.
5. Podłączyć wąż podłączeniowy ⑬ do zaworu wody.

Obsługa:

Przed zwinięciem i rozwinięciem sprawdzić, czy urządzenie nie jest uszkodzone. Nie wolno używać uszkodzonego urządzenia.

Rozwijanie:

→ Rozwinąć wąż na wymaganą długość.

Wąż może zostać zablokowany w odstępach ok. 25 – 45 cm.

Zwijanie:

→ Podejść wraz z końcówką do bębna i zwolnić blokadę pociągając krótko za wąż.

Wąż zwija się samoczynnie, bezpiecznie i równomiernie dzięki specjalnej technice hamowania. Elementy mechaniczne blokowania klikają podczas zwijania i rozwijania. Gdy wąż podłączeniowy ⑬ zostanie odłączony od zaworu wody, należy podłączyć go do króćca zapobiegającego wyciekaniu wody ⑯, aby z węża nie kapłała woda.

Pozycja do transportowania (rys. D):

Przed transportem opróżnić przewód.

Osadzić wąż podłączeniowy ⑬ na króćcu zapobiegającym wyciekaniu wody ⑯.

Przechowywanie:

Przechowywać bęben naścienny w miejscu niedostępnym dla dzieci.

Bęben naścienny może być przechowywany na zewnątrz w miesiącach zimowych, jeżeli w wężu nie ma ciśnienia.

Dane techniczne:

	art. 8022 art. 18402	art. 8023	art. 8026	art. 8024
Długość przewodu	15 m	25 m	30 m	35 m
Waga	7 kg	12 kg	13,5 kg	15 kg

**FIGYELEM!**

→ Használatba vétel előtt olvassa el a használati útmutatót.

**VESZÉLY!**

Az előfeszített rugó testi sérülést okoz.
A tömlődobozt nem szabad kinyitni.

 Szabályszerű használat:

Biztonsági okból nem használhatják ezt a terméket a gyerekek és a 16 év alatti fiatalkorúak valamint olyan személyek, akik nem ismerik ezt a kezelési útmutatót. A korlátozott fizikai vagy szellemi képességű személyek csak akkor használhatják ezt a terméket, ha őket egy illetékes személy felügyeli vagy betanítja. A gyerekekre vigyázni kell annak érdekében, hogy ne játszanak a termékkel. Soha ne használja a készüléket fáradtan, betegen vagy alkohol, kábítószer, ill. gyógyszer hatása alatt áll.

A tömlődoboz csak külső használatra alkalmas.

 Biztonsági utasítások:

Tartsa távol a gyermekeket az egységtől.

Használat közben ne engedjen senkit az egységhez.

Ne helyezzen további terhelést a fali konzolra.

Olyan helyet válasszon a felszereléshez, ahová a víz beázás esetén nem tud bejutni.

A tömlőket csak használat esetén tartsa nyomás alatt.

Olyan helyet ajánlunk a felszereléshez, mely védve van a közvetlen napfény ellen, így az egység és a tömlő nem melegszik túl.

Veszély! Az összeszerelés során előfordulhat apró alkatrészek lenyelése, és a politasak miatt fulladásveszély áll fenn. A kisgyermeket tartsa távol a szerelés ideje alatt.

Ha a tömlő hosszu ideig ki van téve napfénynek, fennáll a forrázás veszélye.

Biztonsági okból a tömlőket csak a GARDENA szervizzel szabad kicseréltetni.

 A szállítmány tartalma (Kép A): **A megállítót szükség esetén el lehet tolni (Kép B):**

FIGYELEM! Az öntöző tömlő teljes behúzásának elkerülése érdekében a tömlődarabot ① és a megállítót ③ soha ne oldja ki egy időben. Ha a tömlőt mégis egészen behúzta, forduljon a GARDENA szervizhez.

1. A 2 csavart ② a megállítónál ③ lazítsa meg egy csavarhúzóval.
2. Eltolás közben az öntözőtömlőt tartsa meg, a megállítót ③ tolja el és a 2 csavarral ② ismét szorosan csavarozza rá.

 A fali tartó felszerelése (Kép C):

A hozzáadott tiplik betonfalakhoz (max. 1 cm vakolat) alkalmasak. Más falnál speciális tipliket kell használni.

Cikksz. 25 / 30 / 35 m: Lazítsa ki a rögzítőcsavart ⑭.

1. A fali tartó ⑦ segítségével jelölje meg a lyukakat, fúrjon a falba egy 8 mm-es fúróval és dugja be a tipliket ⑧.
2. A fali tartót ⑦ a 4 csavarral ⑨ (10 mm-es kulcsnyílás) és a 4 alátétkarikával ⑩ csavarozza a falra.

Fennáll az egység és a konzol közé szorulás veszélye!

Az egység 180°-ban elfordítható.

Cikksz. 15 m:

3. A tartócsövet ⑪ dugja bele a fali tartóba ⑦.
4. Helyezze a két kézzel a tömlődobozt ⑫ dugja rá a tartócsőre ⑪.
5. A csatlakozó tömlőt ⑬ csatlakoztassa egy vízcsapra.

Cikksz. 25 / 30 / 35 m:

3. Helyezze a két kézzel a tömlődobozt ⑫ dugja rá a fali tartóra ⑦.
4. A tömlődobozt ⑫ a biztosító csavarral ⑭ biztosítsa.
5. A csatlakozó tömlőt ⑬ csatlakoztassa egy vízcsapra.

 Használat:

Fel- és letekerés előtt ellenőrizze, hogy nem sérült-e az egység. Ne használjon sérült egységet.

 Letekerés:

→ A tömlőt húzza ki a kívánt hosszúságra.

A tömlő körülbelül 25–45 cm-es közönként reteszelve.

 Feltekerés:

→ Az öntözővel menjen vissza a tömlődobozhoz és a tömlőt rövid ideig húzva oldja ki a rögzítést.

A tömlő biztonságosan és egyenletesen feltekeredik a speciális féktechnika segítségével. A rögzítő mechanika a fel- és letekerésnél kattog. Amikor a csatlakozó tömlőt ⑬ leveszi a vízcsapról, ezt dugja rá az utócspegegés megállítóra ⑯, hogy a tömlőből ne csepegjen ki víz.

 Szállítási helyzet (Kép D):

Szállítás előtt ürítse ki a tömlőt.

A csatlakozó tömlőt ⑫ dugja rá az utócspegegés megállítóra ⑯.

 Tárolás:

A fali tömlődobozt tartsa gyermekektől távol.

A fali tömlődoboz télen a szabadban maradhat nyomásmentesített állapotban.

 Műszaki adatok:

	cikksz. 8022 18402	cikksz. 8023	cikksz. 8026	cikksz. 8024
Tömlő hosszúsága	15 m	25 m	30 m	35 m
Súly	7 kg	12 kg	13,5 kg	15 kg

 CS **POZOR!**

→ Před uvedením do provozu si přečtěte návod k použití.

 **NEBEZPEČÍ!**

Riziko úrazu předepnutou pružinou.
Box na hadici se nesmí otevřít.

 Správné používání:

Z bezpečnostních důvodů nesmějí děti a mladiství mladší 16 roků, jakož i osoby, které se neseznámily s tímto návodem k použití, tento výrobek používat. Tento výrobek není určen k použití osobami (včetně dětí) s omezenými fyzickými, smyslovými nebo duševními schopnostmi nebo nedostatkem zkušeností a znalostí, pokud nejsou pod dohledem odpovědné osoby nebo jim nebyly dány pokyny týkající se použití výrobku osobou odpovědnou za jejich bezpečnost. Děti by měly být pod dohledem, aby se zajistilo, že si s výrobkem nehrají. Přístroj nikdy nepoužívejte, pokud jste unavení nebo nemocní nebo jste pod vlivem alkoholu, drog či léků.

Nástěnný box na hadici je určený pouze pro venkovní použití.

 Bezpečnostní pokyny:

Udržujte děti v dostatečné vzdálenosti od jednotky.

Během použití jednotky udržujte všechny ostatní osoby v bezpečné vzdálenosti.

Nezatěžujte nástěnný držák žádnou další vahou.

Vyberte takové umístění držáku, které předejde zaplavení budovy při případném úniku vody.

Když není hadice používána, uvolněte její tlak.

Doporučujeme použít takové umístění držáku, které není vystaveno přímému slunečnímu světlu, aby se jednotka a hadice nepřehřivaly.

Nebezpečí! Při montáži může dojít ke spolknutí drobných částí a hrozí nebezpečí udušení umělohmotným sáčkem. Při montáži zabraňte přítomnosti malých dětí.

Je-li hadice po dlouho dobu vystavena přímému slunečnímu světlu, hrozí riziko opaření.

Z bezpečnostních důvodů smí hadici v nástěnném boxu vyměňovat pouze odborný servis GARDENA.

 Rozsah dodávky (obr. A): **Stopku lze v případě potřeby posunout (obr. B):**

POZOR! Abyste zabránili kompletnímu vtažení zavlažovací hadice do boxu, nikdy současně neodstraňujte rychlospojku ① a stopku ③. Pokud se hadice přece jenom vtáhne do boxu, obraťte se na servis GARDENA.

1. Povolte dva šrouby ② na stopce ③ pomocí šroubováku.
2. Zavlažovací hadici držte pevně, stopku ③ posuňte a znovu pevně přišroubujte 2 šrouby ②.

Montáž držáku na zeď (obr. C):

Dodávané hmoždinky jsou vhodné pro betonové zdi (omítka do 1 cm). U jiných zdí se musí použít speciální hmoždinky.

č.v. 25/30/35 m: Vyšroubujte pojistný šroub ⑭.

1. Naznačte si otvory pomocí držáku na zeď ⑦, vyvrtejte je 8 mm vrtákem do zdi a do otvorů zastrčte hmoždinky ⑧.
2. Přišroubujte držák na zeď ⑦ pomocí 4 šroubů ⑨ (šířka klíče 10 mm) a 4 podložek ⑩.

Riziko rozdrčení mezi jednotkou a držákem!
Jednotku lze otočit o 180°.

č.v. 15 m:

3. Nasadte trubku držáku ⑪ do držáku na zeď ⑦.
4. Nasadte box na hadici ⑫ oběma rukama na trubku držáku ⑪.
5. Připojte připojovací hadici ⑬ na vodovodní kohoutek.

č.v. 25/30/35 m :

3. Nasadte box na hadici ⑫ oběma rukama na držák na zeď ⑦.
4. Zajistěte box na hadici ⑫ pojistným šroubem ⑭.
5. Připojte připojovací hadici ⑬ na vodovodní kohoutek.

Obsluha:

Před sbalením a rozbalením zkontrolujte případné poškození jednotky. Nepoužívejte poškozenou jednotku.

Odvíjení:

→ Vytáhněte hadici na požadovanou délku.

Hadici lze zajistit v rozmezích zhruba 25–45 cm.

Navíjení:

→ Popojďte s postřikovačem k boxu na hadici a aktivujte aretaci krátkým zatažením za hadici.

Hadice se bezpečně a rovnoměrně navine sama díky speciální brzdicí technice. Blokovací mechanika při navíjení a odvíjení klape. Pokud se přípojka na hadici ⑬ odpojí od vodovodního kohoutku, nastrčte ji na stopku proti odkapávání ⑮, aby po použití nevytékala z hadice voda.

Transportní poloha (obr. D):

Před přenášením hadici vyprázdněte.

Nasadte připojovací hadici ⑬ na stopku proti odkapávání ⑮.

Skladování:

Nástěnný box na hadici skladujte mimo dosah dětí.

Nástěnný box na hadici může zůstat venku v průběhu zimních měsíců.

V hadici ale nesmí být tlak.

Technické údaje:

	č.v. 8022 č.v. 18402	č.v. 8023	č.v. 8026	č.v. 8024
Délka hadice	15 m	25 m	30 m	35 m
Hmotnost	7 kg	12 kg	13,5 kg	15 kg

SK



POZOR !

→ Pred uvedením do prevádzky si prečítajte návod na použitie.

NEBEZPEČENSTVO !

Riziko úrazu predopnutou pružinou.
Box na hadicu sa nesmie otvárať.

Správne používanie:

Z bezpečnostných dôvodov nesmú deti a mladiství mladší než 16 rokov, ale ani osoby, ktoré sa neoznámili s týmto návodom na použitie, tento výrobok používať. Tento výrobok nie je určený na použitie osobami (vrátane detí) s obmedzenými fyzickými, zmyslovými alebo duševnými schopnosťami alebo nedostatkom skúseností a znalostí, ak nie sú pod dohľadom zodpovednej osoby alebo im neboli dané pokyny týkajúce sa použitia výrobku osobou zodpovednou za ich bezpečnosť. Deti by mali byť pod dohľadom, aby sa zaistilo, že sa s výrobkom nehrajú. Prístroj nikdy nepoužívajte, pokud jste unavení nebo nemocní nebo jste pod vlivem alkoholu, drog či léků.

Nástěnný box na hadicu je určený iba na vonkajšie použitie.

Bezpečnostné pokyny:

Dávajte pozor, aby sa k zariadeniu nepribližovali deti.

Počas používania neumožnite prístup k zariadeniu iným osobám.

Stenovú podperu žiadnym spôsobom nadmerne nezaťažujte.

Vyberte miesto inštalácie, na ktorom je v prípade netesnosti vylúčený prienik vody do budovy.

Keď sa hadica nepoužíva, uvoľnite z nej všetok tlak.

Odporúčame miesto inštalácie, ktoré nie je vystavené priamemu slnečnému svetlu, aby sa zariadenie ani hadica neprehrievali.

Nebezpečenstvo! Pri montáži je možné prehltnúť malé časti a vzniká aj možnosť rizika zadusením igelitovým vreckom. Malé deti držte v dostatočnom odstupe.

Riziko popálenia v prípade, že je hadica dlhodobo vystavená priamemu slnečnému svetlu.

Z bezpečnostných dôvodov smie hadicu v nástennom boxe vymieňať iba odborný servis GARDENA.

Rozsah dodávky (obr. A):

Stopku je možné v prípade potreby posunúť (obr. B):

POZOR ! Aby ste zabránili kompletnému vťahnutiu zavlažovacej hadice do boxu, nikdy súčasne neodstraňujte rýchlospojku ① a stopku ③. Ak sa hadica predsa len vtiahne do boxu, obráťte sa na servis GARDENA.

1. Povolte dve skrutky ② na stopke ③ pomocou skrutkovača.
2. Zavlažovaciu hadicu držte pevne, stopku ③ posuňte a znova pevne priskrutkujte 2 skrutky ②.

Montáž držiaka na stenu (obr. C):

Dodávané hmoždinky sú vhodné pre betónové steny (omietka do 1 cm). U iných stien sa musia použiť špeciálne hmoždinky.

č.v. 25/30/35 m: Odskrutkujte poistnú skrutku ⑭.

1. Naznačte si otvory pomocou držiaka na stenu ⑦, vyvrťajte ich 8 mm vrtákem do steny a do otvorov zastrčte hmoždinky ⑧.
2. Priskrutkujte držiak na stenu ⑦ pomocou 4 skrutiek ⑨ (šířka klíča 10 mm) a 4 podložiek ⑩.

Riziko pomliaždenia medzi zariadením a podperou!
Zariadenie možno otočiť o 180°.

č.v. 15 m:

3. Nasadte rúru držiaka ⑪ do držiaka na stenu ⑦.
4. Oboma rukami umiestnite box na hadicu ⑫ na rúru držiaka ⑪.
5. Připojte připojovací hadicu ⑬ na vodovodný kohútik.

č.v. 25/30/35 m :

3. Oboma rukami umiestnite box na hadicu ⑫ na držiak na stenu ⑦.
4. Zajistite box na hadicu ⑫ poistnou skrutkou ⑭.
5. Připojte připojovací hadicu ⑬ na vodovodný kohútik.

Obsluha:

Pred navíjaním a odvíjaním skontrolujte, či zariadenie nie je poškodené. Poškodené zariadenie nepoužívajte.

Odvíjanie:

→ Vytiahnite hadicu na požadovanú dĺžku.

Hadicu možno zaistiť v intervaloch približne 25 – 45 cm.

Navíjanie:

→ Priblížte sa s postrekovačom k boxu na hadicu a aktivujte aretáciu krátkym zatiahnutím za hadicu.

Hadice sa bezpečne a rovnomerne navinie sama vďaka špeciálnej brzdiacej technike. Blokovaná mechanika pri navíjaní a odvíjaní klapie. Ak sa prípojka na hadicu ⑬ odpojí od vodovodného kohútika, nastrčte ju na stopku proti odkvapkávaniu ⑯, aby po použití voda z hadice nevytekala.

Transportná poloha (obr. D):

Pred prepravou hadicu vyprázdnite.

Nasadte prípojovacu hadicu ⑬ na stopku proti odkvapkávaniu ⑯.

Skladovanie:

Nástenný box s hadicou skladujte na mieste, ktoré je mimo dosahu detí.

Nástenný box s hadicou môže počas zimných mesiacov zostať vonku, ak je z hadice uvoľnený všetok tlak.

Technické údaje:

	č.v. 8022 č.v. 18402	č.v. 8023	č.v. 8026	č.v. 8024
Dĺžka hadice	15 m	25 m	30 m	35 m
Hmotnosť	7 kg	12 kg	13,5 kg	15 kg

EL



ΠΡΟΣΟΧΉ!

→ **Πριν τη θέση σε λειτουργία να διαβάσετε τις οδηγίες χρήσης.**



ΚΙΝΔΥΝΟΣ!

Τραυματισμός από ελατήριο.

Δεν επιτρέπεται το άνοιγμα της ανέμης.

Σωστή χρήση:

Για λόγους ασφαλείας δεν επιτρέπεται η χρήση αυτού του προϊόντος σε παιδιά και έφηβους μέχρι ηλικίας 16 ετών, καθώς και σε πρόσωπα που δεν είναι εξοικειωμένα με αυτές τις οδηγίες χρήσης. Τα άτομα με περιορισμένες σωματικές ή πνευματικές ικανότητες επιτρέπεται να χρησιμοποιούν το προϊόν αυτό μόνο υπό την επίβλεψη αρμόδιου ατόμου ή μόνο εφόσον ενημερωθούν για τη χρήση του. Τα παιδιά πρέπει να επιβλέπονται, ώστε να εξασφαλιστεί πως δεν παίζουν με το προϊόν. Μη χρησιμοποιείτε ποτέ τη συσκευή όταν είστε κουρασμένοι, άρρωστοι ή κάτω από την επιρροή οινοπνεύματος, ναρκωτικών ή φαρμάκων.

Το καρούλι λάστιχου τοίχου προορίζεται αποκλειστικά για χρήση στο ύπαιθρο.

Οδηγίες ασφαλείας:

Κρατήστε τα παιδιά μακριά από τη μονάδα.

Κρατήστε οποιαδήποτε τρίτα μέρη μακριά από τη μονάδα κατά τη διάρκεια της χρήσης της.

Μην τοποθετείτε κανένα πρόσθετο φορτίο στο μπράτσο επιτοίχιας στήριξης.

Επιλέξτε μια θέση τοποθέτησης που αποτρέπει την εισχώρηση νερού στο κτίριο, σε περίπτωση διαρροής.

Αποσυμπίεστε το σωλήνα, όταν δεν βρίσκεται σε χρήση.

Συνιστούμε μια θέση τοποθέτησης που προστατεύεται από το άμεσο ηλιακό φως, ώστε να μην προκαλείται υπερθέρμανση της μονάδας και του εύκαμπτου σωλήνα.

ΚΙΝΔΥΝΟΣ! Κατά τη συναρμολόγηση μπορούν να καταποθούν μικρά αντικείμενα και υπάρχει κίνδυνος ασφυξίας από την πλαστική σακούλα. Κρατήστε μακριά τα παιδιά κατά τη συναρμολόγηση.

Κίνδυνος εγκαυμάτων εάν ο σωλήνας είναι εκτεθειμένος σε άμεσο ηλιακό φως για μεγάλο χρονικό διάστημα.

Για λόγους ασφαλείας η αντικατάσταση των σωλήνων επιτρέπεται μόνο από τμήμα σέρβις της GARDENA.

Περιεχόμενο συσκευασίας (εικ. Α):

Εάν χρειαστεί μπορείτε να μετατοπίσετε το στοπ (εικ. Β):

ΠΡΟΣΟΧΉ! Για να αποφύγετε την πλήρη εισαγωγή του σωλήνα ποτίσματος, ποτέ μην λασκάρτε συγχρόνως το τμήμα του σωλήνα ② και το στοπ ③. Εάν παρόλα αυτά τραβηχτεί μέσα όλος ο σωλήνας, επικοινωνήστε με το σέρβις της GARDENA.

1. Λασκάρτε τις 2 βίδες ② στο στοπ ③ με ένα κατσαβίδι.
2. Κατά τη διάρκεια της μετατόπισης να κρατάτε τον σωλήνα ποτίσματος. Μετατοπίζετε το στοπ ③ και το ξαναβιδώνετε με τις 2 βίδες ②.

Τοποθέτηση του στηρίγματος τοίχου (εικ. C):

Τα συμπαραδιδόμενα ούπα είναι κατάλληλα για τοίχους από μπετόν (πάχος σοβά έως 1 cm). Σε περίπτωση τοίχου από άλλο υλικό πρέπει να χρησιμοποιήσετε ειδικά ούπα.

Προϊόν 25/30/35 m: Ξεβιδώστε τη βίδα ασφάλισης ⑭.

1. Σημαδέψτε τα σημεία για τις τρύπες του στηρίγματος τοίχου ⑦, ανοίξτε με τρυπάνι μία τρύπα στον τοίχο και βάλτε μέσα τα ούπα ⑧.
2. Βιδώστε το στήριγμα του τοίχου ⑦ με τις 4 βίδες ⑨ (μέγεθος κλειδιού 10-mm) και με τις 4 ροδέλλες ⑩ στον τοίχο.

Κίνδυνος σύνθλιψης μεταξύ της μονάδας και του μπράτσου! Η μονάδα μπορεί να περιστραφεί κατά 180°.

Προϊόν 15 m:

3. Βάλτε το σωλήνα στήριξης ⑪ στο στήριγμα τοίχου ⑦.
4. Προσαρμόστε την ανέμη τοίχου ⑫ πάνω στο σωλήνα στήριξης ⑪ χρησιμοποιώντας και τα δύο χέρια.
5. Συνδέστε το σωλήνα σύνδεσης ⑬ σε παροχή νερού.

Προϊόν 25/30/35 m:

3. Προσαρμόστε την ανέμη ⑫ στο στήριγμα τοίχου ⑦ χρησιμοποιώντας και τα δύο χέρια.
4. Ασφαλίστε την ανέμη ⑫ με τη βίδα ασφάλισης ⑭.
5. Συνδέστε το σωλήνα σύνδεσης ⑬ σε παροχή νερού.

Χειρισμός:

Ελέγξτε τη μονάδα για τυχόν ζημιές πριν από την τύλιξη και την εκτύλιξη. Μην χρησιμοποιείτε φθαρμένη μονάδα

Ξετύλιγμα:

→ Τραβήξτε το σωλήνα στο μήκος που σας χρειάζεται.

Ο σωλήνας μπορεί να κλειδωθεί σε διαστήματα περίπου 25 – 45 cm.

Τύλιγμα:

→ Πηγαίνετε με το ακροφύσιο ψεκασμού πίσω στην ανέμη και με σύντομα τράβηγμα του σωλήνα απασφαλίζετε την ασφάλιση.

Ο σωλήνας τυλίγεται ασφαλώς και ομοιόμορφα χάρη στο ειδικό σύστημα πέδησης. Ο μηχανισμός κλειδώματος κάνει κλακ στο τύλιγμα και ξετύλιγμα. Εάν λυθεί ο σωλήνας σύνδεσης ⑬ από τη βρύση, βάλτε τον στο στοπ σταλάγματος ⑯ νερού για να μη τρέχει νερό από το σωλήνα.

Θέση μεταφοράς (εικ. D):

Αδειάστε το σωλήνα πριν από τη μεταφορά του.

Βάλτε το σωλήνα σύνδεσης ⑬ στο σύστημα στοπ σταλάγματος ⑯.

Φύλαξη:

Αποθηκεύστε το επιτοίχιο κουτί σωλήνα σε ένα σημείο μακριά από παιδιά. Το επιτοίχιο κουτί σωλήνα μπορεί να παραμείνει σε εξωτερικούς χώρους, σε αποσυμπίεσμένη κατάσταση, όλους τους χειμερινούς μήνες.

Τεχνικές πληροφορίες:

	Κωδ. 8022 / 18402	Κωδ. 8023	Κωδ. 8026	Κωδ. 8024
Μήκος σωλήνα	15 m	25 m	30 m	35 m
Βάρος	7 kg	12 kg	13,5 kg	15 kg



ВНИМАНИЕ!

→ Перед вводом в действие прочитайте инструкцию по использованию!



ОПАСНО! Возможно травмирование предварительно сжатой пружиной. Ящик для шланга нельзя открывать.

Назначение:

Из соображений безопасности детям и подросткам до 16 лет, а также лицам, не изучившим эту инструкцию по эксплуатации, пользоваться изделием запрещается. Лицам с ограниченными физическими или умственными способностями разрешается использовать изделие только в присутствии или после инструктажа ответственного лица. Нужно проследить за детьми, чтобы убедиться, что они не играют с этим изделием. Никогда не работайте с прибором, если Вы устали, больны или находитесь под воздействием алкоголя или медикаментов.

Катушка для шланга пригодна исключительно для наружного применения.

Инструкции по технике безопасности:

Не подпускайте к изделию детей.

Не подпускайте к изделию посторонних во время эксплуатации. Запрещается размещать дополнительную нагрузку на настенный кронштейн.

Выберите для установки место, гарантирующее непопадание воды в здание в случае утечки.

Стравливайте давление из шланга, когда он не используется.

Мы рекомендуем использовать для установки место, защищенное от прямых солнечных лучей во избежание перегрева изделия и шланга.

Опасно! При монтаже существует опасность проглатывания мелких частей и риск удушья из-за полимерного мешка. Не подпускать к месту монтажа маленьких детей.

Риск ожога кипятком при нахождении шланга под воздействием прямых солнечных лучей в течение длительного периода.

Из соображений безопасности заменять шланги разрешается только специалистам по обслуживанию фирмы GARDENA.

Объем поставки (рис. А):

Стопор можно при необходимости сдвинуть (рис. В):

ВНИМАНИЕ! Для предотвращения полного вытягивания шланга для полива никогда не освобождайте одновременно стопор ① и весь шланг ③. Если шланг все же будет вытянут полностью, обратитесь, пожалуйста, в пункт сервиса фирмы GARDENA.

1. Открутите 2 винта ② на стопоре ③ отверткой.
2. Удерживая шланг для полива, передвиньте стопор ③ и снова зафиксируйте его 2 винтами ②.

Монтаж настенного держателя (рис. С):

Прилагаемые дюбели подходят для бетонных стен (штукатурки до 1 см). Для других стен нужно использовать специальные дюбели.

Арт. 25 / 30 / 35 м: Отверните стопорный винт ⑭.

1. При помощи настенного держателя ⑦ наметить на стене места отверстий, просверлить их 8-мм сверлом и вставить ⑧ дюбели.
2. Закрепить держатель ⑦ на стене 4 шурупами ⑨ (ключ на 10 мм), подложив 4 ⑩ шайбы.

Риск сдавливания между изделием и кронштейном! Изделие может поворачиваться на 180°.

Арт. 15 м:

3. Вставить опорную трубку ⑪ ⑦ в настенный держатель.
4. Установите ящик для шланга ⑫ на опорную трубку ⑪, удерживая его обеими руками.
5. Подсоединить шланг подключения ⑬ к водопроводному крану.

Арт. 25 / 30 / 35 м:

3. Установите ящик для шланга ⑫ на настенный держатель ⑦, удерживая его обеими руками.
4. Закрепить ящик для шланга ⑫ защитным винтом ⑭.
5. Подсоединить шланг подключения ⑬ к водопроводному крану.

Эксплуатация:

Перед разворачиванием / сворачиванием шланга проверьте изделие на наличие повреждений. Не используйте поврежденное изделие.

Разматывание:

→ Вытянуть шланг до желаемой длины.

Шланг можно фиксировать отрезками приблизительно 25 – 45 см.

Сматывание:

→ Вернуться с наконечником шланга к ящику для шланга и освободить арретир, коротко потянув за шланг.

Благодаря специальному тормозу шланг надежно и равномерно сматывается самостоятельно. При разматывании и сматывании шланга слышны щелчки фиксирующего устройства. Если шланг подключения ⑬ будет откручен от водопроводного крана, то его конец следует вставить в бачок ⑯, чтобы из шланга не капала вода.

Транспортировочное положение (рис D):

Опорожните шланг перед его транспортировкой.

Вставить шланг подключения ⑬ в бачок ⑯.

Хранение:

Храните настенный ящик для шланга в недоступном для детей месте.

Настенный ящик для шланга можно хранить в зимние месяцы вне помещения, стравив из него давление.

Техническая информация:

	Арт. 8022 Арт. 18402	Арт. 8023	Арт. 8026	Арт. 8024
Длина шланга	15 м	25 м	30 м	35 м
Вес	7 кг	12 кг	13,5 кг	15 кг

SL



POZOR!

→ Pred prvo uporabo preberite navodila za uporabo.



NEVARNOST!

Nevarnost poškodb zaradi prednapete vzmeti.

Ohišja za cev ne smete odpirati.

Pravilna uporaba:

Iz varnostnih razlogov tega izdelka ne smejo uporabljati osebe, mlajše od 16 let, kot tudi osebe, ki niso seznanjene z navodili za uporabo. Osebe z omejenimi telesnimi ali psihičnimi zmožnostmi smejo izdelek uporabljati samo pod nadzorom in s predhodnim uvajanjem pristojne osebe. Otroci morajo biti pod nadzorom, zagotovite, da naprave ne bodo uporabljali kot igračo. Naprave nikakor ne uporabljajte, če ste utrujeni ali bolni ali pod vplivom alkohola, drog ter zdravil.

Ohišje za cev je namenjeno izključno za zunanjo uporabo.

Varnostna navodila:

Otroci se ne smejo približati napravi.

Ko je naprava v uporabi, se ji nihče ne sme približevati.

Stenskega držala ne izpostavljajte dodatnim obremenitvam.

Izberite mesto namestitve, na katerem voda v primeru puščanja ne more vdreti v stavbo.

Ko cev ni v uporabi, ne sme biti pod tlakom.

Priporočeno je mesto namestitve, zaščiteno pred neposredno sončno svetlobo, na katerem ni nevarnosti, da bi se cev in naprava pregreli.

Nevarnost! Pri montaži lahko pride do zaužitja majhnih delov in obstaja nevarnost zadušitve zaradi polivinilaste vrečke. Majhni otroci ne smejo biti prisotni pri montaži.

Če je cev dlje časa izpostavljena neposredni sončni svetlobi, obstaja nevarnost oparin.

Iz varnostnih razlogov smejo cev zamenjati samo v servisu GARDENA.

Obseg pošiljke (slika A):

Zaustavljajnik je mogoče poljubno premikati (slika B):

POZOR! Da bi preprečili celoten uvlek namakalne cevi v ohišje, nikoli ne odstranjajte istočasno nastavka cevi ① in zaustavljajnika ③. Če kljub temu pride do uvleka cevi v ohišje, se obrnite na servis GARDENA.

1. Z izvijačem odvijte 2 vijaka ② na zaustavljajniku ③.
2. Med premikanjem trdno zadržite namakalno cev, premaknite zaustavljajnik ③ in znova privijte 2 vijaka ②.

Montaža stenskega držala (slika C):

Priloženi zidni vložki so predvideni za betonsko steno (deb. ometa do 1 cm). Za druge vrste sten morate uporabiti specialne ustrezne zidne vložke.

Art. 25/30/35 m: Odvijte varovalni vijak ⑭.

1. Označite izvrtine s pomočjo stenskega držala ⑦, izvrtajte izvrtine z 8-milimetrskim svedom v zid in vstavite zidne vložke ⑧.
2. Privijte stensko držalo ⑦ s 4 vijaki ⑨ (širina ključa 10 mm) in 4 podložkami ⑩ na steno.

Nevarnost stiska med napravo in nosilcem!
Napravo je mogoče obračati za 180°.

Art. 15 m:

3. Vstavite nosilno cev ⑪ v stensko držalo ⑦.
4. Ohišje za cev ⑫ z obema rokama namestite na nosilno cev ⑪.
5. Priključno cev ⑬ priključite na vodovodno pipo.

Art. 25/30/35 m:

3. Ohišje za cev ⑫ z obema rokama namestite na stensko držalo ⑦.
4. Ohišje cevi ⑫ zavarujte z varovalnim vijakom ⑭.
5. Priključno cev ⑬ priključite na vodovodno pipo.

Uporaba:

Pred navijanjem in odvijanjem preverite, ali je naprava poškodovana. Poškodovane naprave ne uporabljajte.

Odvijanje:

→ Cev odvijte na željeno dolžino.

Cev je mogoče blokirati v intervalih med 25 in 45 cm.

Navijanje:

→ S koncem cevi se približajte ohišju za cev in s kratkim potegom sprostite zaskočno pripravo na cevi.

Cev se bo varno, enakomerno in samodejno navila s pomočjo posebne zaviralne tehnike. Zaviralna mehanika „klika“ pri odvijanju in navijanju. Če odstranite priključno cev ⑬ z vodovodne pipe, jo namestite na nastavek proti kapljanju ⑯ da voda ne bo kapljala iz cevi.

Transportni položaj (slika D):

Pred transportom cev izpraznite.

Priključno cev ⑬ namestite na nastavek proti kapljanju ⑯.

Shranjevanje:

Stensko ohišje za cev shranite na mestu, nedostopnem otrokom.

Stensko ohišje za cev je lahko pozimi na prostem, vendar ne sme biti pod tlakom.

Tehnični podatki:

	art. 8022 art. 18402	art. 8023	art. 8026	art. 8024
Dolžina cevi	15 m	25 m	30 m	35 m
Teža	7 kg	12 kg	13,5 kg	15 kg

HR



POZOR!

→ Pročitajte upute za uporabo prije puštanja u rad.



OPASNOST!

Tjelesna ozljeda zbog predzategnutih opruga.

Ne smijete otvarati kutiju s crijevom.

Primjerena uporaba:

Iz sigurnosnih razloga djeca i mladi koji imaju manje od 16 godina te osobe koje nisu upoznate s ovim uputama za uporabu ne smiju upotrebljavati ovaj proizvod. Osobe s ograničenim tjelesnim ili mentalnim sposobnostima smiju upotrebljavati ovaj proizvod samo pod nadzorom ili uz upućivanje odgovorne osobe. Trebate nadzirati djecu da osigurate da se ne igraju s proizvodom. Nikada ne upotrebljavajte uređaj ako ste umorni, bolesni ili pod utjecajem alkohola, droge ili lijekova.

Kutija za crijevo je isključivo predviđena za korištenje na otvorenom.

Sigurnosne upute:

Djecu držite podalje od jedinice.

Bilo koju treću stranu držite podalje od jedinice dok je upotrebljavate.

Ne smijete stavljati bilo kakav dodatan teret na zidni nosač.

Odaberite mjesto za postavljanje koje ne propušta vodu u zgradu u slučaju curenja.

Ispustite pritisak iz crijeva ako nije u upotrebi.

Preporučujemo vam da odaberete mjesto postavljanja koje je zaštićeno od izravne sunčeve svjetlosti kako se jedinica i crijevo ne bi pregrijali.

Opasnost! Rizik od gutanja malih dijelova tijekom postavljanja i rizik od gušenja od polietilenske vreće. Držite malu djecu podalje tijekom postavljanja.

Rizik od nastanka opekotina ako je crijevo izloženo izravnoj sunčevoj svjetlosti na dulji razdoblje.

Crijeva se iz sigurnosnih razloga isključivo smiju zamijeniti u servisu tvrtke GARDENA.

Opseg isporuke (slika A):

Po potrebi možete pomaknuti zaustavljaj (slika B):

POZOR! Da izbjegnute potpuno uvlačenje crijeva za navodnjavanje, nikada istodobno ne otpuštajte dio crijeva ① i zaustavljaj ③. Međutim, ako se crijevo ipak potpuno uvuklo, obratite se servisu proizvođača GARDENA.

1. Odvijte dva vijaka ② na zaustavljaju ③.
2. Čvrsto držite crijevo za navodnjavanje za vrijeme pomicanja, pomaknite zaustavljaj ③ i ponovno zategnite s dva vijaka ②.

Ugradnja zidnog držača (slika C):

Isporučeni moždanici prikladni su za betonske zidove (žbuku do 1 cm). U slučaju drugog zida morate upotrijebiti posebne moždanike.

Art. 25 / 30 / 35 m: Odvijte vijak za blokiranje ⑭.

1. Nacrtajte rupe zidnim držačem ⑦, izbušite zid svrdlom od 8 mm i umetnite moždanike ⑧.
2. Pričvrstite ⑦ s četiri vijaka ⑨ (širina ključa 10 mm) i postavite četiri podložne pločice ⑩ na zid.

Rizik od gnječenja između jedinice i nosača! Jedinica se može okrenuti za 180°.

Art. 15m:

3. Utaknite pridržnu cijev ⑪ u zidni držač ⑦.
4. Utaknite kutiju s crijevom ⑫ u pridržnu cijev ⑪ objema rukama.
5. Priključite priključno crijevo ⑬ na slavinu za vodu.

Art. 25 / 30 / 35 m:

3. Utaknite kutiju s crijevom ⑫ u zidni držač ⑦ objema rukama.
4. Pričvrstite kutiju s crijevom ⑫ pričvrstnim vijkom ⑭.
5. Priključite priključno crijevo ⑬ na slavinu za vodu.

Rukovanje:

Provjerite je li jedinica oštećena prije nego je smotate i rastegnute. Ne upotrebljavajte oštećenu jedinicu.

Rukovanje:

Odmatanje:

→ Izvucite crijevo do željene dužine.

Crijevo se može blokirati u razmacima od 25 – 45 cm.

Namatanje:

→ S raspršivačem se vratite do kutije s crijevom i kratkim povlačenjem crijeva otpustite zapor.

Crijevo se samostalno, sigurno i ravnomjerno namata posebnom kočnom tehnologijom. Zaporna mehanika zvučno se oglašava pri namatanju i odmatanju. Ako otpustite priključno crijevo ⑬ sa slavine za vodu, utaknite ga u zaustavljač kapanja ⑯ da voda ne kapa iz crijeva.

Transportni položaj (slika D):

Prije prijenosa ispraznite crijevo.

Utaknite priključno crijevo ⑬ u zaustavljač kapanja ⑯.

Čuvanje:

Kućište za crijevo koje se montira na zid pohranite daleko od dosega djece.

Kućište za crijevo koje se montira na zid može se držati na otvorenom tijekom zimskih mjeseci, ako je ispušten tlak.

Tehničke informacije:

	Art. 8022 Art. 18402	Art. 8023	Art. 8026	Art. 8024
Duljina crijeva	15 m	25 m	30 m	35 m
Težina	7 kg	12 kg	13,5 kg	15 kg

SR/BS



PAŽNJA!

→ Pre puštanja u rad pročitajte uputstvo za upotrebu.



OPASNOST!

Opasnost od povreda zbog prejako zategnutih opruga.

Kutija za crevo se ne sme otvarati.

Pravilna upotreba:

Iz bezbednosnih razloga ovaj proizvod ne smeju koristiti deca i mlađi od 16 godina, kao ni osobe koje nisu upoznate s ovim uputstvom. Osobe s ograničenim fizičkim ili psihičkim sposobnostima smeju koristiti proizvod samo ukoliko ih nadgleda ili u rad upućuje nadležno lice. Deca se ne smeju pustiti da se igraju proizvodom. Zabranjeno je korišćenje uređaja ako ste umorni, bolesni ili pod uticajem alkohola, droge ili lekova.

Kutija za crevo isključivo je predviđena za korišćenje na otvorenom.

Bezbednosna uputstva:

Vodite računa o tome da deca ne budu u blizini jedinice.

Vodite računa o tome da treće strane ne budu blizu jedinice dok je u upotrebi.

Nemojte dodatno opterećivati zidni nosač.

Izaberite lokaciju za montiranje koja sprečava da voda prodre u zgradu u slučaju curenja.

Vodite računa da crevo ne bude pod pritiskom kad nije u upotrebi.

Preporučujemo da lokacija za montiranje bude zaštićena od direktnih sunčevih zraka kako se jedinica i crevo ne bi pregrijali.

Opasnost! Tokom montaže može doći do gutanja malih delova, a postoji opasnost i od gušenja kesom od polietilena. Malu decu udaljite od mesta montaže.

Postoji rizik od nastanka opekotina ako je crevo izloženo direktnim sunčevim zracima duži vremenski period.

Kutija za crevo isključivo je predviđena za korišćenje na otvorenom.

Sadržaj isporuke (sl. A):

Zaustavljač se po potrebi može pomeriti (sl. B):

PAŽNJA! Kako biste izbegli da se crevo za navodnjavanje potpuno uvuče, nikada nemojte istovremeno da otpuštati priključak creva ① i zaustavljač ③. Ukoliko se crevo uprkos tome uvuče do kraja, obratite se servisnoj službi kompanije GARDENA.

1. Odvijačem otpustite dva zavrtnja ② na zaustavljaču ③.
2. Crevo za navodnjavanje držite čvrsto prilikom pomeranja, zaustavljač ③ gurnite pa ga ponovo fiksirajte uz pomoć 2 zavrtnja ②.

Montaža zidnog nosača (sl. C):

Isporučene tiple predviđene su za betonske zidove (malter do 1 cm). Za druge zidove moraju se koristiti specijalne tiple.

Art. 25 / 30 / 35 m: Odvijte vijak za blokiranje ⑭.

1. Označite rupe uz pomoć zidnog nosača ⑦ pa probušite rupe bušilicom od 8 mm i utaknite tiple ⑧.
2. Zidni nosač ⑦ pričvrstite za zid uz pomoć 4 zavrtnja ⑨ (širina ključa 10 mm) i 4 podloške ⑩.

Postoji rizik od zaglavlivanja između jedinice i nosača! Jedinica se može okretati 180°.

Art. 15 m:

3. Cev ⑪ ugurajte u zidni nosač ⑦.
4. Obema rukama postavite kutiju creva ⑫ natakните na cev ⑪.
5. Priključno crevo ⑬ priključite na slavinu za vodu.

Art. 25 / 30 / 35 m:

3. Obema rukama postavite kutiju creva ⑫ natakните na zidni nosač ⑦.
4. Učvrstite kutiju za crevo ⑫ sigurnosnim zavrtnjima ⑭.
5. Priključno crevo ⑬ priključite na slavinu za vodu.

Rukovanje:

Proverite da li je jedinica oštećena pre odmotavanja i namotavanja. Nemojte koristiti oštećenu jedinicu.

Odmotavanje:

→ Izvucite željenu dužinu creva.

Crevo može da se blokira u razmacima od približno 25 – 45 cm.

Namotavanje:

→ Prskalicu vratite do kutije za crevo pa kratko povucite crevo i tako otpustite blokadu.

Crevo se automatski namotava sigurno i ravnomerno uz primenu specijalne tehnike kočenja. Tokom namotavanja i odmotavanja čuje se klepetanje blokirnog mehanizma. Kada priključno crevo ⑬ skinete sa slavine za vodu, natakните ga na suzbijač kapanja ⑯ kako biste sprečili da voda kaplje iz creva.

Položaj za transport (sl. D):

Ispraznite crevo pre transporta.

Natakните priključno crevo ⑬ na suzbijač kapanja ⑯.

Skладиštenje:

Proizvod držite na mestu udaljenom od dece.

Proizvod možete da držite na otvorenom tokom zimskog perioda ako je oslobođen pritisak.

Tehničke informacije:

	art. 8022 art. 18402	art. 8023	art. 8026	art. 8024
Dužina creva	15 m	25 m	30 m	35 m
Težina	7 kg	12 kg	13,5 kg	15 kg



УВАГА !

→ Перед введенням в експлуатацію прочитайте вказівки щодо застосування.



НЕБЕЗПЕКА ! Натягнута пружина – можна поранитись.

Катушку не дозволяється відкривати.

Належне застосування:

Через можливі причини виникнення небезпечних ситуацій дітям та підліткам віком до 16 років, а також особам, які не ознайомлені з даною інструкцією з експлуатації, не дозволяється користуватися цим виробом. Особам з обмеженими фізичними або розумовими можливостями дозволяється застосовувати цей прилад тільки під наглядом авторизованої особи або коли вони самі пройшли інструктаж. Діти повинні перебувати під наглядом з метою впевненості, що вони не граються цим виробом. Не використовуйте пристрій, якщо ви втомлені, хворі, чи перебуваєте під впливом наркотиків, алкоголю, медикаментів.

Катушка для шлангів передбачена тільки для зовнішнього застосування.

Правила техніки безпеки:

Не підпускайте дітей до пристрою.

Під час експлуатації не підпускайте сторонніх осіб до пристрою.

Додатково не навантажуйте кріпильну скобу.

Виберіть для монтажу розташування, що забезпечить захист від проникнення води в будівлю в разі протікання.

Коли пристрій не використовується, тиск у шлангу має бути відсутнім.

Ми рекомендуємо розташувати пристрій так, щоб він був захищений від прямого сонячного світла для запобігання перегріву пристрою та шланга.

Небезпека! Для дітей під час монтажу існує ризик задуження поліетиленовим пакетом або в разі ковтання дрібних деталей. Під час монтажу не підпускайте дітей до пристрою.

Якщо шланг впродовж довгого часу знає впливу прямих сонячних променів, існує ризик розплавлення.

З міркувань безпеки заміну шлангів дозволяється здійснювати тільки сервісною службою GARDENA.

Об'єм поставки (мал. А):

Обмежувач при потребі можна пересунути (мал. В):

УВАГА ! Щоб запобігти повному втягненню орошувального шланга, ніколи одночасно не звільняйте конектор ① і обмежувач ③. Якщо шланг все-таки повністю втягнувся в катушку, зверніться, будь ласка, до сервісної служби GARDENA.

1. Відкрутіть 2 гвинти ② на обмежувачі ③ за допомогою викрутки.
2. Міцно тримаючи орошувальний шланг, пересуньте обмежувач ③, потім міцно прикрутіть його 2 гвинтами ② знову.

Установка настінного кріплення (мал. С):

Дюбелі, що йдуть у поставці, передбачені для бетонних стін (із штукатуркою до 1 см). Для інших стін слід застосовувати спеціальні дюбелі.

Арт. 25 / 30 / 35 м: Відгвинтіть стопорний гвинт ⑭.

1. Позначте місця для отворів, користуючись настінним кріпленням ⑦, просверліть отвори в стіні за допомогою сверла на 8 мм і вставте дюбелі ⑧.
2. Прикрутіть настінне кріплення ⑦ 4-ма гвинтами ⑨ (ширина зівга гайкового ключа 10 мм) до стіни, використовуючи 4 підкладних кільця ⑩.

Ризик затискання між пристроєм та скобою! Пристрій можна обертати на 180°.

Арт. 15 м:

3. Вставте трубу-тримач ⑪ в настінне кріплення ⑦.
4. Розташуйте ящик для шланга ⑫ на трубчастому тримачі ⑪.
5. Приєднайте з'єднувальний шланг ⑬ до водопровідного крана.

Арт. 25 / 30 / 35 м:

3. Розташуйте ящик для шланга ⑫ на настінне кріплення ⑦.
4. Закріпіть катушку ⑬ фіксуємим гвинтом ⑭.
5. Підключіть з'єднувальний шланг ⑬ до водопровідного крана.

Оперування:

Перевірте пристрій на наявність пошкоджень перед змотуванням та розмотуванням. Не користуйтеся пошкодженим пристроєм.

Розмотування шланга:

→ Шланг витягніть на потрібну довжину.

Шланг можна фіксувати з інтервалом приблизно 25 – 45 см.

Змотування шланга:

→ Підійдіть назад з законечником для поливу до катушки і звільніть шланг, легко потягнувши за нього.

Автоматичне змотування шланга спрацьовує надійно і рівномірно завдяки спеціальній тормозній техніці. Звучно спрацьовує механізм блокування при змотуванні і розмотуванні. Якщо з'єднувальний шланг ⑬ відходить від водопровідного крана, насадіть його на захист від протікання ⑯, щоб з шланга не капала вода.

Транспортування (мал. D):

Злийте рідину зі шланга перед транспортуванням.

З'єднувальний шланг ⑬ вставте в захист від протікання ⑯.

Зберігання:

Зберігайте настінну коробку для шланга в недосяжному для дітей місці.

Настінна коробка для шланга взимку може знаходитися на вулиці за умови відсутності в шлангу води.

Техническая информация:

	Арт. 8022 Арт. 18402	Арт. 8023	Арт. 8026	Арт. 8024
Довжина шланга	15 м	25 м	30 м	35 м
Маса	7 кг	12 кг	13,5 кг	15 кг

RO



ATENȚIE !

→ Înainte de punerea în funcțiune, citiți instrucțiunile de utilizare.



PERICOL !

Vătămare corporală din cauza arcului pretensionat.

Este interzisă desfacerea setului tambur.

Utilizare conformă:

Din motive de siguranță, utilizarea produsului de către copii și tinerii sub 16 ani precum și de către persoanele, care nu s-au familiarizat cu aceste instrucțiuni de utilizare, este interzisă. Persoanelor cu capacități fizice și psihice limitate le este permisă utilizarea produsului doar dacă sunt supravegheate și instruite de o persoană competentă. Este necesară supravegherea copiilor, pentru a se asigura, că aceștia nu folosesc produsul ca pe o jucărie. Niciodată nu utilizați produsul dacă sunteți obosit, bolnav sau sub influența alcoolului, drogurilor sau a medicamentelor.

Suportul pentru furtun este conceput exclusiv pentru utilizarea în exterior.

Instrucțiuni de siguranță:

Copiii trebuie să fie ținuti la distanță de unitate.

Orice utilizatori terți trebuie să fie ținuti la distanță de unitate în timp ce se află în funcțiune.

Nu așezați nicio încărcătură suplimentară pe consola de perete.

Alegeți un loc de montaj care să împiedice pătrunderea apei în clădire în eventualitatea unei scurgeri.

Depresurizați furtunul atunci când nu este în funcțiune.

Recomandăm un loc de montaj protejat de lumina directă a soarelui astfel încât unitatea și furtunul să nu se supraîncălzească.

Pericol! Risc de înghițire a componentelor mici în timpul montajului și risc de sufocare din cauza sacului de polietilenă. În timpul montajului, țineți copiii mici la distanță.

Există riscul de opărire dacă furtunul este expus la lumina directă a soarelui o perioadă lungă de timp.

Din motive de siguranță furtunurile pot fi înlocuite doar de către centrul de service GARDENA.

Pachetul de livrare (imag. A):

Pachetul de livrare (imag. A):

La nevoie se poate împinge opritorul (imag. B):

ATENȚIE ! Pentru a evita retragerea completă a furtunului pentru irigare, nu eliberați niciodată concomitent elementul furtunului ① și opritorul ③. Dacă însă s-a retras complet furtunul, vă rugăm să vă adresați serviciului GARDENA.

1. Eliberați cele 2 șuruburi ② de la opritor ③ cu ajutorul unei șurubelnițe.
2. Țineți furtunul pentru irigare în timpul împingerii, împingeți opritorul ③ și înșurubați-l din nou cu cele 2 șuruburi ②.

Montarea suportului de perete (imag. C):

Diblurile livrate în pachet se pretează pentru pereți din beton (tencuială până la 1 cm). În cazul altor tipuri de perete este necesară utilizarea diblurilor speciale.

Art. 25 / 30 / 35 m: Deșurubați șurubul de blocare ⑭.

1. Însemnați găurile cu ajutorul suportului de perete ⑦, găuriți perețele cu un burghiu de 8-mm și introduceți diblurile ⑧.
2. Înșurubați suportul de perete ⑦, cu cele 4 șuruburi ⑨ (deschiderea cheii 10-mm) și cele 4 șaibe de suport ⑩ în perete.

Risc de strivire între unitate și consolă! Unitatea poate fi pivotată la 180°.

Art. 15 m:

3. Introduceți tubul de prindere ⑪ în suportul de perete ⑦.
4. Așezați setul tambur ⑫ în tubul de prindere ⑪ folosind ambele mâini.
5. Conectați furtunul de racord ⑬ la un robinet.

Art. 25 / 30 / 35 m:

3. Introduceți setul tambur ⑫ în suportul de perete ⑦ folosind ambele mâini.
4. Asigurați setul tambur ⑫ cu șurubul de siguranță ⑭.
5. Conectați furtunul de racord ⑬ la un robinet.

Operarea:

Verificați unitatea pentru a identifica eventuale deteriorări înainte de înfășurarea și desfășurarea furtunului. Nu utilizați o unitate deteriorată.

Derularea:

→ Extindeți furtunul la lungimea dorită.

Furtunul poate fi blocat la intervale de aproximativ 25 - 45 cm.

Retragerea:

→ Deplasați-vă cu vârful înapoi la setul tambur și eliberați blocajul prin tragerea ușoară de furtun.

Furtunul se rulează automat sigur și uniform prin tehnica specială de frânare. Sistemul mecanic de blocare țacăne la retragere și derulare. La eliberarea furtunului de racord ⑬ de la robinet, introduceți-l în sistemul anti-picurare ⑯, pentru împiedicarea picurării apei din furtun.

Poziția de transport (imag. D):

Goliți furtunul înainte de a-l transporta.

Introduceți furtunul de racord ⑬ în sistemul antipicurare ⑯.

Depozitarea / iernarea:

Amplasați tamburul de perete al furtunului într-un loc care nu se află la îndemâna copiilor.

Tamburul de perete al furtunului poate rămâne afară dacă este depresurizat pe durata lunilor de iarnă.

Informații tehnice:

	Art. 8022 Art. 18402	Art. 8023	Art. 8026	Art. 8024
Lungime furtun	15 m	25 m	30 m	35 m
Greutate	7 kg	12 kg	13,5 kg	15 kg

TR



DİKKAT !

→ Kullanmadan önce kullanma talimatını okuyunuz.



TEHLİKE !

Ön gerilimli yay nedeniyle yaralanma. Hortum muhafazası açılmamalıdır.

Asianmukainen käyttö:

Turvallisuussyistä lapset ja alle 16-vuotiaat nuoret sekä henkilöt, jotka eivät ole perehtyneet tähän käyttöohjeeseen, eivät saa käyttää tätä tuotetta. Ruumiillisesti tai henkisesti rajoittuneet henkilöt saavat käyttää tuotetta vain vastuullisen henkilön ohjaamana ja tämän valvonnassa. On valvottava, että lapset eivät pääse leikkimään tuotteella. Cihazı yorgun, hasta ya da alkol, uyuşturucu madde ya da ilaç etkisi altında olduğunuz zaman asla kullanmayın.

Hortum kutusu sadece dışarıda kullanıma uygundur.

Güvenlik talimatları:

Ünite Çocukları hortum ünitesinden uzak tutun.

Ünite kullanımdayken üçüncü bir kişiyi yanına yaklaştırmayın.

Duvar braketinin üzerine ekstra bir yük koymayın.

Bir sızıntı olması durumunda binaya su girmeyeceğinden emin olduğunuz bir montaj noktası belirleyin.

Kullanımda değilken hortumun basıncını düşürün.

Doğrudan güneş ışınlarına maruz kalmayan bir noktaya monte etmenizi öneriyoruz; böylece ünite ve hortum aşırı ısınmayacaktır.

Tehlike! Montaj esnasında ufak parçalar yutulabilir ve polietilen torba nedeniyle boğulma tehlikesi mevcuttur. Küçük çocukları montaj esnasında uzak tutun.

Hortum uzun süre doğrudan güneş ışınlarına maruz kaldığında kaynama yapma riski bulunmaktadır.

Güvenlik nedeni ile hortumlar sadece GARDENA servisi tarafından değiştirilir.

Teslimat kapsamı (Şek. A):

Stoper ihtiyaç halinde itilebilir (Resim B):

DİKKAT ! Sulama hortumunun komple sarılmasını önleme amacı ile hortum kısmı ① ve stoper ③ asla eşzamanlı olarak serbest bırakılmamalıdır. Ancak hortum buna rağmen tamamen sarılacak olursa, lütfen GARDENA servisine müracaat ediniz.

1. Stoperdeki ③ 2 vidayı ② bir tornavida ile sökün.
2. İtme işlemi sırasında sulama hortumunu sabit tutup, 2 vida ③ ile stoperi ② ittikten sonra yeniden vidalayın.

Duvar bağlantısının montajı (Resim C):

Paketle birlikte gelen dübeller (1 cm'e kadar sıva) beton duvar için uygundur. Farklı duvarlar için özel dübeller kullanılmalıdır.

Ürün 25 / 30 / 35 m: Kilitleme vidasını ⑭ sökün.

1. Duvar bağlantısı ⑦ yardımı ile delikleri işaretleyip, 8-mm matkap ile duvara delik açtıktan sonra ⑧ dübelleri takın.
2. Duvar bağlantısını ⑦, 4 vida ile ⑨ (anahtar boyu 10-mm) ve 4 adet vida ⑩ ile duvara takın.

Ünite ve braket arasında sıkışma riski bulunur! Ünite 180° döndürülebilir.

Ürün 15 m:

3. Tutacağı ⑪ duvar bağlantısına ⑦ takın.
4. Hortum kutusunu ⑫ iki elinizi de kullanarak taşıyıcı borunun ⑩ üzerine yerleştirin.
5. Bağlantı hortumu ⑬ su musluğuna bağlayın.

Ürün 25 / 30 / 35 m:

3. Hortum kutusunu ⑫ iki elinizi de duvar bağlantısına ⑦ takın.
4. Hortum muhafazasını ⑫ emniyet vidası ⑭ ile emniyete alın.
5. Bağlantı hortumu ⑬ su musluğuna bağlayın.

Kullanım:

Hortumu sarmadan ve açmadan önce ünitenin hasar görmediğinden emin olun. Hasarlı bir üniteyi kullanmayın.

Аçма:

→ Hortumu istenen uzunlukta çekin.

Hortum yaklaşık 25 – 45 cm aralıklarla kilitlenebilir.

Аçма:

→ Ucu ile birlikte hortumu muhafazasına geri gelip, kısa çekişlerle hortumdaki sabitleme tertibatı gevşetilir.

Hortum, özel frenleme tekniği sayesinde güvenli ve standart biçimde sarılır. Kilitleme tertibatı açma ve sarma işlemleri sırasında ses çıkarır. Bağlantı hortumu musluktan ⑬ çıkartıldığında ucuna damlamayı önleyen tıkaç ⑭ takılarak hortumdan su damlaması önlenmelidir.

Nakliye konumu (Resim D):

Hortumu başka bir yere taşımadan önce içindeki suyu boşaltın.

Bağlantı hortumu ⑬ damlamayı önleyen tıkaç ⑭ takılmalıdır.

Depolama:

Duvara Monte Hortum Muhafazasını çocukların ulaşamayacağı yerde saklayın. Duvara Monte Hortum Muhafazası kış ayları boyunca basıncı alınmış halde dış mekanda kalabilir.

Teknik bilgiler:

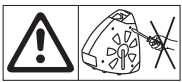
	Ürün 8022 Ürün 18402	Ürün 8023	Ürün 8026	Ürün 8024
Hortum uzunluğu	15 m	25 m	30 m	35 m
Ağırlık	7 kg	12 kg	13,5 kg	15 kg

ВG



ВНИМАНИЕ !

→ Преди работа прочетете инструкцията за експлоатация.



ОПАСНОСТ ! Нараняване от предварително натегната пружина.

Кутията за маркуч не трябва да бъде отваряна.

Правилна употреба:

От съображения за сигурност не се разрешава използването на продукта от деца и младежи до 16 години, както и лица, които не са запознати с настоящата инструкция за експлоатация. Лица с ограничени физически и умствени възможности може да използват продукта само, когато се надзират или наставяват от компетентно лице. Децата трябва да бъдат наблюдавани, за да се убедите, че не си играят с продукта. Не използвайте уреда, ако сте изморен, болен или сте под влиянието на алкохол, наркотични вещества или медикаменти.

Кутията за маркуч е предназначена най-вече за употреба на открито.

Инструкции за безопасност:

Дръжте децата надалеч от уреда.

Дръжте каквото и да било трети страни надалеч от уреда, докато е в употреба.

Не поставяйте допълнителен товар върху скобата за стена.

Изберете място за монтаж, което не позволява навлизането на вода в сградата в случай на теч.

Изпуснете налягането от маркуча, когато не го използвате.

Препоръчваме място за монтаж, което е защитено от пряка слънчева светлина, така че уредът и маркучът да не прегряват.

Опасност ! Дребните детайли могат да бъдат поглънати по време на монтажа и има опасност от задушаване с полиетиленовата торба. Дръжте малки деца далеч по време на монтажа.

Опасност от изгаряне, ако маркучът е изложен продължително време на пряка слънчева светлина.

От съображения за сигурност маркучите трябва да бъдат заменени само от сервизна служба на GARDENA.

Елементи на доставката (фиг. А):

Стопор можно при необходимости сдвинуть (рис. В):

ВНИМАНИЕ ! За бъде избегнато цялостното измъкване на маркуча за поливане, никога едновременно не освобождавайте приставката за маркуча ① и стопера ③. Ако въпреки това маркуча бъде напълно изтеглен, моля свържете се със сервиз на GARDENA.

1. Развийте с отвертка 2-та винта ② на стопера ③.
2. По време на преместването придържайте маркуча за поливане, преместете стопера ③ и отново фиксирайте с 2-та винта ②.

Монтаж на държача за стена (фиг. С):

Дюбелите в комплекта са предназначени за бетонни стени (мазилка 1 см). При други сте трябва да бъдат използвани подходящите дюбели.

Арт. 25 / 30 / 35 м: Развийте застопоряващия винт ⑭.

1. Отбележете отворите с помощта на шаблона за стена ⑦, направете отворите в стената с 8-мм свердело и поставете дюбелите ⑧.
2. Завийте към стената държача за стена ⑦, с 4-те винта ⑨ (размер на ключа 10-мм), като поставете 4-те подложни шайби ⑩.

Опасност от притискане между уреда и скобата! Уредът може да бъде завъртян на 180°.

Арт. 15 м:

3. Поставете прикрепящата тръба ⑪ в държача за стената ⑦.
4. Поставете кутията на маркуча ⑫ върху фиксиращата тръба ⑪ с помощта на две ръце.
5. Свържете свързващия маркуч ⑬ към кран за вода.

Арт. 25 / 30 / 35 м:

3. Поставете кутията за маркуча ⑫ върху държача за стена ⑦ с помощта на две ръце.
4. Фиксирайте кутията за маркуча ⑫ с фиксиращия винт ⑭.
5. Свържете свързващия маркуч ⑬ към кран за вода.

Използване:

Проверете уреда за повреда преди навиване и развиване. Не използвайте повреден уред.

Развиване:

→ Изтеглете маркуча на желаната дължина.

Маркучът може да се заключва на интервали от приблизително 25 – 45 см.

Навиване:

→ Вървете с накрайника обратно към кутията за маркуча и освободете блокировката чрез кратко издърпване на маркуча.

Маркуча сам се навива безопасно и равномерно, благодарение на специалната техника за спиране. Механиката за блокиране прещраква при развиване и завиване. Когато свързващия маркуч ⑬ се разедини от крана за вода, същия да бъде поставен на приставката против капене ⑯, за да не капе вода от маркуча.

Положение при транспортиране (фиг. D):

Изпразнете маркуча преди транспортиране.

Поставете свързващия маркуч ⑬ върху приставката против капене ⑯.

Съхранение:

Съхранявайте стенната кутия за маркучи на място, недостъпно за деца.

Стенната кутия за маркучи може да остане навън в състояние без налягане през зимните месеци.

Технически данни:

	чл. 8022 чл. 18402	чл. 8023	чл. 8026	чл. 8024
Дължина на маркуча	15 м	25 м	30 м	35 м
Тегло	7 кг	12 кг	13,5 кг	15 кг

**VINI RE !**

→ Para vënies në punë lexoni udhëzimet e përdorimit.

**REZIK !**

Plagosje nga susta e para tendosur. Kutia e tubit nuk lejohet të hapet.

Përdorimi në përputhje me rregullat:

Për arsye sigurie fëmijët dhe adoleshentët nën 16 vjeç si dhe personat që nuk janë njohur me këtë manual përdorimi, nuk lejohen ta përdorin këtë produkt. Personat me aftësi të kufizuara trupore dhe mendore lejohen ta përdorin produktin vetëm atëherë nëse ato vëzhgohen ose udhëzohen nga një person përgjegjës. Fëmijët duhet të vëzhgohen për tu siguruar që ato nuk luajnë me produktin. Mos e përdorni kurrë aparatën kur jeni të lodhur, të sëmurë ose nën ndikimin e alkoolit, lëndëve narkotike apo medikamenteve.

Kutia e tubit e montuar në mur është e përshtatshme vetëm për përdorim në ambient të jashtëm.

Udhëzime sigurie:

Mbajini fëmijët larg njësisë.

Mbajini palët e treta larg njësisë kur kjo të jetë në punë.

Mos vendosni ngarkesë të mëtejshme mbi suportin për mur.

Zgjidhni një pikë montimi që parandalon hyrjen e ujit në ndërtesë në rast rrjedhjeje.

Zbrazeni zorrën në rast mospërdorimi.

Rekomandojmë pikë montimi të mbrojtur nga rrezatimi diellor në mënyrë që njësia dhe zorra të mos mbinxehen.

Rrezik! Gjatë montimit mund të gëlltiten pjesë të vogla dhe ekziston rreziku i mbytjes nga qesja plastike. Mbani larg fëmijët e vegjël gjatë montimit.

Rrezik përvëlimi nëse zorra ekspozohet në rrezatim diellor për periudhë të gjatë.

Për arsye sigurie tubat lejohen të ndërrohen vetëm nga servisi i GARDENA.

Përmbajtja e lëvrimit (Fig. A):**Stopuesi mund të shtyhet në rast nevoje (Fig. B):**

VINI RE ! Për të mënjeluar tërheqjen e plotë të tubit të vaditjes, mos aktivizoni asnjëherë në të njëjtën kohë copëzën e tubit ① dhe stopuesin ③. Në rastin kur megjithatë tubi u tërhoq plotësisht, Ju lutemi ti drejtoheni servisit të GARDENA.

1. Dy vidhat ② në stopues ③ të lirohen me një kaçavidë.
2. Gjatë shtyrjes fiksoni tubin e vaditjes, shtyni stopuesin ③ dhe shtrëngojeni përsëri me 2 vidhat ②.

Montimi i fiksesit në mur (Fig. C):

Upat e lëvruara janë të përshtatshme për mure betoni (suva deri 1 cm). Në rast muresh të tjera duhen përdorur upa speciale.

Art. 25/30/35 m: Zhvendhosni vidën e kyçjes ⑭ aus.

1. Vizatoni vendin e vrimave me ndihmën e fiksesit në mur ⑦, shponi në mur me një punto 8-mm dhe fusni upat ⑧.
2. Vidhosni fiksesin në mur ⑦, me 4 vidhat ⑨ (çelës 10-mm) dhe me 4 rondelat ⑩.

Rrezik shtypjeje midis njësisë dhe suportit! Njësia mund të kthehet 180°.

Art. 15 m:

3. Fusni kunjën mbajtës ⑪ në fiksesin në mur ⑦.
4. Vendose kutinë e tubit ⑫ mbi kunjën fikses ⑪ me të dyja duart.
5. Lidhni tubin që konektohen ⑬ në një rubinet uji.

Art. 25/30/35 m:

3. Fusni kutinë e tubit ⑫ në fiksesin në mur ⑦ me të dyja duart.
4. Siguroni kutinë e tubit ⑫ me vidhën e sigurisë ⑭.
5. Lidhni tubin që konektohen ⑬ në një rubinet uji.

Përdorimi:

Kontrollo njësinë për dëme përpara mbledhjes dhe shpalosjes. Mos përdor njësi të dëmtuar.

Hapja:

→ Tërhiqni tubin në gjatësinë e dëshiruar.

Zorra mund të kyçet në intervale prej afro 25 - 45 cm.

Grumbullimi:

→ Me kthimin e spërkatësit mbrapa në kutinë e tubit mund të aktivizohet bllokuesi me një tërheqje të shkurtër të tubit.

Tubi grumbullohet në mënyrë të pavarur, i sigurt dhe në mënyrë të njëtrajtshme me anën e teknikës speciale të frenimit. Mekanizmi i bllokimit lëshon një klik gjatë hapjes dhe grumbullimit. Kur lirohet tubi i konektuar ⑬ nga rubineti, futeni atë në stopuesin e rrjedhjeve ⑯, në mënyrë që të mos pikojë ujë nga tubi.

Pozicioni i transportit (Fig. D):**Zbraze zorrën përpara transportimit.**

Futni tubin që konektohet ⑬ në stopuesin e rrjedhjeve ⑯.

Magazinimi:

Kasën e montuar të zorrës ruajeni diku larg vendeve ku ka fëmijë.

Kasa e montuar e zorrës mund të mbahet jashtë, në gjendje vakuumi gjatë gjithë muajve të dimrit.

Informacioni tseknik:

	Art. 8022 Art. 18402	Art. 8023	Art. 8026	Art. 8024
Gjatësia e zorrës	15 m	25 m	30 m	35 m
Pesha	7 kg	12 kg	13,5 kg	15 kg

ET**TÄHELEPANU !**

→ Lugege enne kasutuselevõtmist kasutusjuhend läbi.

**OHT !**

Kehavigastus eelpingutatud vedru tõttu. Slangeboksen må ikke åbnes.

Sihipärane kasutamine:

Ohutuse tagamiseks ei tohi seinale kinnitatavat akuga voolikupooli kasutada lapsed, alla 16-aastased noorukid ja isikud, kes ei ole tutvunud kasutusjuhendiga. Piiratud füüsiliste või vaimsete võimete isikud tohivad toodet kasutada vaid kompetentse isiku järelevalve all ja juhendamisel. Tuleb jälgida, et lapsed tootega ei mängiks. Te olete väsinud, haige või alkoholi, uimastite või ravimite mõju all.

Voolikupool on mõeldud ainult väljas kasutamiseks.

Ohutusjuhised:

Hoidke lapsed seadmest eemal.

Hoidke seadme töötamise ajal kõik kõrvalised isikud seadmest eemal.

Ärge koormake seinaklambrit mingisuguste täiendavate raskustega.

Valige paigaldamiseks selline asukoht, kus lekke korral oleks välistatud vee pääsemine hoonesse.

Kui voolik pole kasutusel, vabastage see rõhu alt.

Soovitame valida paigaldamiseks sellise asukoha, mis oleks kaitstud otsese päikesekiirguse eest, et vältida seadme ja vooliku võimalikku ülekuumenemist.

Oht! Montaaži ajal võivad lapsed pisdetaile alla neelata ning polüetüleenist kott võib tekitada lämbumisohu. Hoidke väikelapsed montaaži ajal eemal.

Põletusohut, kui voolik on olnud pikka aega otsese päikesekiirguse käes.

Ohutuse tagamiseks tohib voolikuid vahetada ainult GARDENA teenindus.

Pakend (Joon. A):**Vajadusel saab stopperit edasi lükata (Joon. B):**

TÄHELEPANU ! Kastmisvooliku täielikult sissetõmbamise vältimiseks ärge mitte kunagi vabastage voolikuliitmikku ① ja stopperit ③ üheaegselt. Kui voolik on ikkagi täielikult sisse tõmmatud, pöörduge palun GARDENA klienditeeninduse poole.

1. Keerake 2 kruvi ② kruvikeerajaga stopperi ③ juures lahti.
2. Hoidke kastmisvoolikut edasilükkamise ajal kinni, lükake stopperit ③ edasi ja keerake 2 kruvi ② uuesti kinni.

Seinakinniti paigaldamine (Joon. C):

Kaasa pandud tüüblid sobivad betoonseina (kuni 1 cm krovikiht) jaoks. Muu seinä puhul tuleb kasutada spetsiaalseid tüübleid.

Art 25 / 30 / 35 m: Keerake lukustuskruvi ⑭ lahti.

1. Märkige seinakinniti ⑦ abil seinale augukohad, puurige seinä 8-mm-puuriga augud ja torgake tüüblid ⑧ sisse.
2. Keerake seinakinniti ⑦ 4 kruvi ⑨ (kruvidevaheline kaugus 10-mm) ja 4 seibi ⑩ abil seinä külge kinni.

Muljumisoht seadme ja seinaklambri vahel!

Seadet saab 180° pöörata.

Art 15 m:

3. Pistke kinnitustoru ⑪ seinakinnitisse ⑦.
4. Asetage voolikuhooidik ⑫ kinnitustoru ⑪, kasutades selleks mõlemat kätt.
5. Ühendage ühendusvoolik ⑬ veekraaniga.

Art 25 / 30 / 35 m:

3. Asetage voolikuhooidik ⑫ seinakinniti ⑦, kasutades selleks mõlemat kätt.
4. Fikseerige voolikuhooidik ⑫ fikseerimiskruviga ⑭.
5. Ühendage ühendusvoolik ⑬ veekraaniga.

Käsitsemine:

Enne lahtirullimist ja lahtikerimist kontrollige seadet kahjustuste osas. Ärge kasutage kahjustatud seadet.

Lahtikerimine:

→ Tõmmake voolikut soovitud ulatuses välja.

Vooliku saab lukustada intervalliga 25–45 cm.

Kokkukerimine:

→ Minge voolikuotsaga tagasi voolikuhooidiku juurde ja vabastage lukustus lühiajalise vooliku tõmbamisega.

Voolik kerib end automaatselt spetsiaalse pidurdustehnika abil kindlalt ja ühtlaselt kokku. Lukustusmehhanism klõpsatab rullile kerimise ja maha kerimise juures. Kui eemaldate ühendusvooliku ⑬ kraani küljest, pange see voolikust vee tilkumise vältimiseks tilgatkisele ⑯.

Transpordiasend (Joon. D):

Enne transportimist tühjendage voolik.

Asetage ühendusvoolik ⑬ tilgatkisele ⑯.

Hoiustamine:

Hoiustage seinale kinnitavat voolikuhooidikut lastele kättesaamatus kohas.

Seinale kinnitavat voolikuhooidikut võib rõhu alt vabastatuna hoiustada talvekuudel õues.

Tehniline teave:

	Art nr 8022 / 18402	Art nr 8023	Art nr 8026	Art nr 8024
Vooliku pikkus	15 m	25 m	30 m	35 m
Kaal	7 kg	12 kg	13,5 kg	15 kg

LT



DĖMESIO !

→ Prieš paleidžiant į eksploataciją perskaitykite naudojimo instrukciją.

PAVOJUS !

Susižalojimas įtempta spyruokle.
Žarnos dėžutės atidaryti negalima.

Naudojimas pagal paskirtį:

Saugumo sumetimais šiuo siurbliu draudžiama naudotis vaikams ir paaugliams iki 16 metų amžiaus bei asmenims, nesusipažinusiems su šia eksploataavimo instrukcija. Asmenys su fizine ar psichine negalia gali naudoti šį gaminį tik tuomet, jei juos prižiūri ar instruktuoja atsakingas asmuo. Vaikus reikia prižiūrėti, kad būtų užtikrinta, jog jie nežaidžia su gaminiu. Niekada nesinaudokite prietaisu pavargę, sergantys ar apsvaigę nuo alkoholio, narkotikų ar vaistų.

Žarnos dėžutė yra tinkama naudoti tiktai lauke.

Saugos nurodymai:

Pasirūpinkite, kad vaikai būtų toliau nuo įrenginio.

Pasirūpinkite, kad pašaliniai asmenys būtų toliau nuo įrenginio, kai jis naudojamas.

Neuždėkite papildomo krūvio ant sieninio laikiklio.

Pasirinkite tokią montavimo vietą, kad pratekėjęs vanduo negalėtų patekti į patalpas.

Nenaudojamą žarną atlaisvinkite, kad joje nebūtų spaudimo.

Rekomenduojame montuoti vietoje, apsaugotoje nuo tiesioginių saulės spindulių, kad įrenginys ir žarna neperkaistų.

Pavojus! Surinkimo metu galima praryti smulkias dalis, o dėl polietileno maišelio kyla pavojus uždusti. Surinkimo metu šalia neturi būti mažų vaikų.

Jei žarna ilgą laiką veikiama tiesioginių saulės spindulių, kyla pavojus nudegti.

Saugumo sumetimais žarnas gali keisti tiktai GARDENA servisas.

Tiekimo apimtis (pav. A):

Jei reikia, stabdį galima perstumti (pav. B):

DĖMESIO ! Kad nebūtų įtraukta visa laistymo žarna, niekada neatleiskite žarnos jungties ① ir stabdžio ③ vienu metu. Jei žarna vis tiek buvo įtraukta, kreipkitės į GARDENA servisą.

1. Atsuktuvu atlaisvinkite 2 varžtus ② ant stabdžio ③.
2. Perstumiant stabdį laikykite laistymo žarną, perstumkite stabdį ③ ir vėl priveržkite 2 varžtus ②.

Surinkti sieninį laikiklį (pav. C):

Kartu pristatyti kaiščiai tinka betoninėms sienoms (tinkas iki 1 cm). Kitokioms sienoms reikia naudoti specialius kaiščius.

Gaminys 25 / 30 / 35 m: Atskirkite fiksavimo varžtą ⑭.

1. Pasinaudodami sieniniu laikikliu ⑦ ant sienos pažymėkite skylutes, išgręžkite 8 mm grąžtu ir įkiškite kaiščius ⑧.
2. Priveržkite sieninį laikiklį ⑦ ant sienos su 4 varžtais ⑨ (rakto dydis 10 mm) ir 4 poveržlėmis ⑩.

Sutraiškymo pavojus patekus tarp įrenginio ir sieninio laikiklio! Įrenginį galima pasukti 180° kampu.

Gaminys 15 m:

3. Įstatykite laikymo vamzdį ⑪ į sieninį laikiklį ⑦.
4. Užmaukite žarnos dėžutę ⑫ abiem rankomis uždėkite ant laikymo vamzdžio ⑪.
5. Prijunkite prijungiamąją žarną ⑬ prie vandens čiaupo.

Gaminys 25 / 30 / 35 m:

3. Užmaukite žarnos dėžutę ⑫ abiem rankomis uždėkite ant sieninio laikiklio ⑦.
4. Pritvirtinkite žarnos dėžutę ⑫ su apsauginiu varžtu ⑭.
5. Prijunkite prijungiamąją žarną ⑬ prie vandens čiaupo.

Naudojimas:

Prieš suvyniodami ir išvyniodami patikrinkite įrenginį, ar jis nepažeistas. Sugadinto įrenginio nenaudokite.

Naudojimas:

Prieš suvyniodami ir išvyniodami patikrinkite įrenginį, ar jis nepažeistas. Sugadinto įrenginio nenaudokite.

Išvynioti:

→ Ištraukite norimo ilgio žarną.

Žarną galima fiksuoti maždaug 25–45 cm intervalais.

Suvynioti:

→ Sugrįžkite su antgaliu prie žarnos dėžutės ir atlaisvinkite užskendimą trumpai truktelėdami už žarnos.

Žarna susivynioja užtikrintai ir tolygiai dėl specialios stabdymo technikos savarankiškai. Išsivyniojimo bei susivyniojimo metu užskendimo mechanizmas spragteli. Kai nuimsite prijungiamą žarną ⑬ nuo vandens čiaupo, užmaukite ją ant ⑯ apsaugos nuo lašėjimo, kad iš žarnos neišlašėtų vanduo.

Transportavimo padėtis (pav. D):

Prieš transportuodami ištuštinkite žarną.

Užmaukite prijungiamą žarną ⑬ ant apsaugos nuo lašėjimo ⑯.

Laikymas:

Prie sienos tvirtinamą žarnos dėžę laikykite vaikams nepasiekiamoje vietoje.

Prie sienos tvirtinama žarnos dėžė žiemos mėnesiais gali likti lauke pašalinus iš jos slėgį.

Techinė informacija:

	Gaminys 8022 18402	Gaminys 8023	Gaminys 8026	Gaminys 8024
Žarnos ilgis	15 m	25 m	30 m	35 m
Svoris	7 kg	12 kg	13,5 kg	15 kg

LV



UZMANĪBU!

→ Prieš pieņemšanas ekspluatācijā izlasiet lietošanas instrukciju.



BĪSTAMI!

Iepriekš iespriegota atspere izraisa miesas bojājumu risku.

Šļūtenes ruļļa kārbu nedrīkst atvērt.

Noteikumiem atbilstoša lietošana:

Drošības apsvērumu dēļ bērni un jaunieši līdz 16 gadiem, kā arī personas, kas nav izlasījušas šo lietošanas instrukciju, nedrīkst lietot šo izstrādājumu. Personai ar ierobežotām fiziskām vai garīgām spējām drīkst lietot produktu, ja tas notiek citu personu klātbūtnē vai uzraudzībā. Bērniem pastāvīgi jāatrodas uzraudzībā, lai nodrošinātu, ka viņi nespēlējās ar izstrādājumu. Nekad nestrādājiet ar šo ierīci, kad esat noguris, slims vai lietojis alkoholu, narkotikas vai medikamentus. Ārta kaste ir piemērota vienīgi izmantošanai ārpus telpām.

Drošības norādījumi:

Nodrošiniet, lai bērni nevarētu piekļūt ierīcei.

Nodrošiniet, lai ierīces lietošanas laikā tai nevarētu piekļūt trešās personas.

Nenovietojiet uz sienas kronšteina papildu slodzi.

Izvēlieties tādu uzstādīšanas vietu, kur noplūdes gadījumā ūdens nevar iekļūt ēkā.

Dehermetizējiet šļūteni, kad tā netiek lietota.

Ieteicams izvēlēties uzstādīšanas vietu, kura ir pasargāta no tiešiem saules stariem, lai ierīce un šļūtene nepārkarstu.

Bīstami! Montāžas laikā var norīt mazas detaļas, polietilēna maiss izraisa noslāpēšanas risku. Montāžas vietas tuvumā montāžas laikā nedrīkst atrasties mazi bērni.

Pastāv applaucēšanas risks, ja šļūtene ilgstoši tiek pakļauta tiešiem saules stariem.

Drošības apsvērumu dēļ šļūtenes drīkst nomainīt tikai GARDENA servisa centra personāls.

Piegādes apjoms (attēls A):

Aizturi var pārvietot pēc nepieciešamības (attēls B):

UZMANĪBU! Lai novērstu pilnīgo laistīšanas šļūtenes ievilkšanu, nekad neatvienojiet šļūtenes elementu ① un aizturi ③ vienlaicīgi. Ja šļūtene tomēr tika ievilkta pilnīgi, lūdzu, griezieties GARDENA servisa centrā.

1. Ar skrūvgrieža palīdzību atvienojiet 2 skrūves ② uz aiztura ③.
2. Pārvietošanas laikā cieši turiet laistīšanas šļūteni, pārvietojiet aizturi ③ un aizskrūvējiet ar 2 skrūvēm ②.

Sienas turekļa montāža (attēls C):

Komplektā esošie ķīļi ir piemēroti betona sienām (apmētums līdz 1 cm). Citām sienām jāizmanto speciāli ķīļi.

Preces 25 / 30 / 35 m: Atskrūvējiet fiksējošo skrūvi ⑭.

1. Atzīmējiet caurumus ar sienas turekļa palīdzību ⑦, ar 8 mm urbi izurbjiet caurumus sienā un ievietojiet tajos ķīļus ⑧.
2. Sienas turekli ⑦ pieskrūvējiet sienai ar 4 skrūvēm ⑨ (atslēgas izmērs 10 mm) un 4 paliekamajiem gredzeniem ⑩.

Pastāv saspiešanas risks starp ierīci un kronšteinu. Ierīci var pagriezt 180° leņķī.

Preces 15 m:

3. Turošo cauruli ⑪ ievietojiet sienas tureklī ⑦.
4. Novietojiet šļūtenes ruļļa kārbu ⑫ uz turētāja caurules ⑪ ar abām rokām.
5. Pieslēdziet pieslēgšanas šļūteni ⑬ ūdens krānam.

Preces 25 / 30 / 35 m:

3. Šļūtenes ruļļa kārbu ⑫ uzspraudiet uz sienas turekļa ⑦ ar abām rokām.
4. Nostipriniet šļūtenes ruļļa kārbu ⑫ ar drošības atsperi ⑭.
5. Pieslēdziet pieslēgšanas šļūteni ⑬ ūdens krānam.

Lietošana:

Pirms satīšanas un attīšanas pārbaudiet, vai ierīce nav bojāta. Neizmantojiet bojātu ierīci.

Norullēšana:

→ Izvelciet šļūteni līdz vajadzīgajam garumam.

Šļūteni var bloķēt aptuveni 25–45 cm intervālos.

Uzrullēšana:

→ Ar smidzinātāju ejiet atpakaļ pie šļūtenes ruļļa kārbas un attaisiet fiksatoru, tīsi pavelkot aiz šļūtenes.

Šļūtene tiek automātiski uzrollēta droši un vienmērīgi pateicoties speciālajai bremsēšanas tehnikai. Saslēgēšanas mehānisms krakšķē uztīšanas un notīšanas laikā. Ja pieslēgšanas šļūtene ⑬ tiek atvienota no ūdens krāna, uzspraudiet pilēšanas aizturēšanas mehānisma ⑯, lai no šļūtenes nepilētu ūdens.

Transportēšanas pozīcija (attēls D):

Pirms šļūtenes transportēšanas iztukšojiet to.

Pieslēgšanas šļūteni ⑬ uzspraudiet uz pilēšanas aizturēšanas mehānisma ⑯.

Uzglabāšana:

Glabājiet pie sienas uzstādāmo šļūtenes ruļļa kārbu vietā, kur tai nevar piekļūt bērni.

Ziemas mēnešos pie sienas uzstādāmo šļūtenes ruļļa kārbu var glabāt ārpus telpām dehermetizētā stāvoklī.

Tehniskā informācija:

	Preces nr. 8022 18402	Preces nr. 8023	Preces nr. 8026	Preces nr. 8024
Šļūtenes garums	15 m	25 m	30 m	35 m
Svars	7 kg	12 kg	13,5 kg	15 kg

- DE Garantie:**
GARDENA Manufacturing GmbH gewährt für dieses Produkt 5 Jahre Garantie (ab Kaufdatum). Diese Garantieleistung bezieht sich auf alle wesentlichen Mängel des Gerätes, die nachweislich auf Material- oder Fabrikationsfehler zurückzuführen sind. Sie erfolgt durch die Ersatzlieferung eines einwandfreien Gerätes oder durch die kostenlose Reparatur des eingesandten Gerätes nach unserer Wahl, wenn folgende Voraussetzungen gewährleistet sind: Das Gerät wurde sachgemäß und laut den Empfehlungen in der Gebrauchsanweisung behandelt. Es wurde weder vom Käufer noch von einem Dritten versucht, das Gerät zu reparieren. Diese Hersteller-Garantie berührt die gegenüber dem Händler/Verkäufer bestehenden Gewährleistungsansprüche nicht. Im Servicefall schicken Sie bitte das defekte Gerät zusammen mit einer Kopie des Kaufbelegs und einer Fehlerbeschreibung per AbholService (nur in Deutschland) oder frankiert an die auf der Rückseite angegebene Serviceadresse. Nach erfolgter Reparatur senden wir das Gerät frei an Sie zurück.
- EN Warranty:**
GARDENA Manufacturing GmbH guarantees this product for 5 years (from date of purchase). This guarantee covers all serious defects of the unit that can be proved to be material or manufacturing faults. Under warranty we will either replace the unit or repair it free of charge if the following conditions apply: The unit must have been handled properly and in keeping with the requirements of the operating instructions. Neither the purchaser nor a non-authorised third party have attempted to repair the unit. This manufacturer's guarantee does not affect the user's existing warranty claims against the dealer/seller. If a fault occurs with your hose box, please return the faulty unit together with the receipt and a description of the fault, with postage paid to the address of the Service Centre at the back of these operating instructions.
- FR Garantie :**
Les prestations de service ne vous seront pas facturées en cas de garantie de l'appareil. GARDENA Manufacturing GmbH accorde pour cet appareil une garantie contractuelle de 5 ans à compter du jour de l'achat. Elle comprend le remplacement gratuit des pièces défectueuses ou de l'appareil, le choix en étant laissé à la libre initiative de GARDENA. En tout état de cause s'applique la garantie légale couvrant toutes les conséquences des défauts ou vices cachés (article 1641 et suivants du Code Civil). Pour que ces garanties soient valables, les conditions suivantes doivent être remplies : L'appareil a été manipulé de manière adéquate, suivant les instructions du mode d'emploi. Il n'y a eu aucun essai de réparation, ni par le client, ni par un tiers. Une intervention sous garantie ne prolonge pas la durée initiale de la garantie contractuelle. Toutes les revendications dépassant le contenu de ce texte ne sont pas couvertes par la garantie, quel que soit le motif de droit. Pendant la période de garantie, le Service Après-Vente effectuera, à titre payant, les réparations nécessaires par suite de manipulations erronées. En cas de mauvais fonctionnement, veuillez envoyer le produit en port payé avec une copie du bon d'achat et une description du problème, à l'adresse du Service Après-Vente figurant au verso.
- NL Garantie :**
Bij garantie is de service gratis. GARDENA Manufacturing GmbH geeft op dit product 5 jaar garantie (vanaf de aankoopdatum). Deze garantie heeft betrekking op alle wezenlijke defecten aan het toestel, die aanwijsbaar op materiaal- of fabricagefouten berusten. Garantie vindt plaats door de levering van een vervangend apparaat of door de gratis reparatie van het ingestuurde apparaat, naar onze keuze, indien aan de volgende voorwaarden is voldaan: Het apparaat werd vakkundig en volgens de adviezen in de instructies voor gebruik behandeld. Noch de koper, noch een derde persoon heeft getracht het apparaat te repareren. Deze garantie van de producent heeft geen betrekking op de ten aanzien van de handelaar/verkoper bestaande aansprakelijkheid. Stuur in geval van storing het defecte apparaat samen met de kassabon en een beschrijving van de storing gefrankeerd op naar het op de achterzijde aangegeven serviceadres.
- SV Garanti:**
GARDENA Manufacturing GmbH lämnar 5 års garanti för denna produkt. Garantin gäller från inköpsdatum. Garantin omfattar väsentliga fel på produkten som beror på fabrikations- eller materialfel och som påtalats oss före garantitidens utgång. Garantin innebär utbyte till ett nytt produkt med perfekt funktion eller gratis reparation av den insända produkten om följande villkor är uppfyllda: Produkten har använts varsamt och enligt bruksanvisningen. Köparen eller någon annan får inte ha försökt reparera produkten. Tillverkarens garanti gäller ej särskilda överenskommelser mellan återförsäljare och köpare. Vid störningar ber vi dig sända in produkten tillsammans med bevis för inköpet och en felbeskrivning till GARDENA Service.
- DA Garanti:**
I garantitilfælde er serviceydelser gratis for Dem. GARDENA Manufacturing GmbH garanti for dette produkt er 5 år (fra købsdatoen). Garantien dækker alle væsentlige defekter på apparatet, som kan bevises at stamme fra defekt materiel eller produktionsfejl. Hvis reparationen dækkes af garantien vil vi vælge enten at udskifte apparatet eller at reparere indsendt apparat uden beregning, under forudsætning af at følgende er overholdt: Apparatet er behandlet korrekt og i h.t. informationerne beskrevet i brugsanvisningen. Hverken køber eller tredjepart har forsøgt at reparere apparatet. Denne garanti fra producenten har ingen indflydelse på eksisterende garantikrav over for forhandleren. I tilfælde af fejl skal det defekte apparat indsendes sammen med kvitteringen og en fejlbeskrivelse med porto til serviceadressen, som er oplyst på bagsiden.
- FI Takuu:**
GARDENA Manufacturing GmbH myöntää tälle tuotteelle 5 vuoden takuun (ostopäivästä lähtien). Tämä takuu vastaa kaikista vakavista laitteiden vioista, jotka todistettavasti johtuvat materiaali- tai valmistusvirheistä. Harkintamme mukaan toimitamme joko moitteettoman laitteen viallisen tilalle tai korjaamme korvauksetta meille lähetetyn laitteen seuraavin edellytyksin: Laitetta on käsitelty asianmukaisesti ja käyttöohjeen suositusten mukaisesti. Ostaja tai kukaan muu ulkopuolinen henkilö ei ole yrittänyt korjata laitetta. Tällä valmistajan myöntämällä takuulla ei ole vaikutusta kauppiaaseen / myyjään kohdistuviin takuuvaatimuksiin. Takuutapauksessa lähetä viallinen laite yhdessä ostotositteen kopion ja vian kuvauksen kanssa postimaksu maksettuna takasivulla ilmoitettuun huoltopalveluosoitteeseen.
- NO Garanti:**
GARDENA Manufacturing GmbH yter 5 års garanti for dette produktet (fra kjøpsdato). Denne garantiytelsen gjelder for alle vesentlige mangler på redskapet som påviselig kan tilbakeføres til material- eller fabrikkasjonsfeil. Den skjer ved å skifte det ut med et feilfritt redskap eller ved gratis reparasjon av det innsendte redskapet etter vårt valg, hvis følgende forutsetninger er gitt: Redskapet ble behandlet sakkyndig og ifølge anbefalingene i bruksanvisningen. Verken kjøperen eller en tredje person har forsøkt å reparere redskapet. Denne produsentgarantien berører ikke garantikravene som består overfor forhandleren/selgeren. I garantitilfellet ber vi om å sende det defekte redskapet sammen med en kopi av kjøpsbeviset og en feilbeskrivelse frankert til serviceadressen som er angitt på baksiden.
- IT Garanzia:**
In caso di guasto o di anomalia di funzionamento, rivolgersi al Centro Assistenza Tecnica Nazionale, tel. 199.400.169. Questo prodotto GARDENA Manufacturing GmbH gode di una garanzia di 5 anni dalla data di acquisto relativamente a tutti i difetti imputabili a vizi di fabbricazione o di materiale impiegato. Il prodotto in garanzia potrà essere, a nostra discrezione, o sostituito con uno in perfetto stato di funzionamento o riparato gratuitamente qualora vengano osservate le seguenti condizioni: il prodotto sia stato adoperato in modo corretto e conforme alle istruzioni e nessun tentativo di riparazione sia stato eseguito dall'acquirente o da terzi il prodotto sia stato spedito a spese del mittente direttamente a un centro assistenza GARDENA allegando il documento che attesta l'acquisto (fattura o scontrino fiscale) e una breve descrizione del problema riscontrato. L'intervento in garanzia non estende in nessun caso il periodo iniziale. La presente garanzia del produttore non inficia eventuali rivalse nei confronti del negoziante/rivenditore.
- ES Garantía:**
En caso de garantía, las prestaciones del servicio son gratuitas para usted. Para este producto GARDENA Manufacturing GmbH concede una garantía de 5 años (a partir de la fecha de compra). Esta garantía se refiere a todos los defectos esenciales del producto que tengan de origen defectos de materiales o de fabricación. La garantía se efectúa mediante intercambio por un artículo en perfectas condiciones o mediante la reparación gratuita de la pieza enviada, según nuestro criterio, sólo en el caso de que se hayan cumplido los siguientes requisitos: El aparato fue manipulado correctamente y según la indicaciones del manual de instrucciones. Ni el cliente ni terceros intentaron repararlo. Esta garantía del fabricante no afectará la existente entre el distribuidor/vendedor. En caso de avería, envíe el aparato defectuoso, junto con el comprobante de compra y una descripción de la avería, franqueado, a la dirección de servicio indicada al dorso.

- PT** **Garantie:**
Os trabalhos de assistência executados sob garantia são gratuitos. A GARDENA Manufacturing GmbH garante este produto durante 5 anos (a contar da data de aquisição). Esta garantia cobre essencialmente todos os defeitos do aparelho que se provem ser devido ao material ou falhas de fabrico. Dentro da garantia nós trocaremos ou repararemos o aparelho gratuitamente se as seguintes condições tiverem sido cumpridas: O aparelho foi utilizado de uma forma correcta e segundo os conselhos do manual de instruções. Nunca o proprietário, nem um terceiro, estranho aos serviços GARDENA, tentou reparar o aparelho. Esta garantia do fabricante não afecta as existentes queixas de garantia contra o agente / vendedor. Em caso de avaria deverá enviar o aparelho defeituoso, junto com o talão de compra e uma descrição da avaria, para a morada indicada no verso.
- PL** **Gwarancja:**
Firma Husqvarna Poland Spółka z o.o. udziela na zakupiony artykuł gwarancji na warunkach zawartych w karcie gwarancyjnej, która winna być wydana przez sprzedawcę. W przypadku reklamacji w trybie gwarancji należy przedstawić ważną kartę gwarancyjną wraz z dokumentem zakupu. Zwracamy Państwa uwagę, że nie ponosimy odpowiedzialności za uszkodzenia naszych maszyn, bądź szkody spowodowane ich wadliwym funkcjonowaniem, powstałe na skutek nieprawidłowo przeprowadzonych napraw lub użycia nieoryginalnych części zamiennych. Naprawy winny być przeprowadzane tylko przez punkty serwisowe Husqvarna lub autoryzowane serwisy. Dotyczy to również części uzupełniających i przyrządowania.
- HU** **Garancia:**
Garancia eseten a javítás az ön számára ingyenes. A GARDENA Manufacturing GmbH erre a termékre 5 év (a vétel időpontjától számítva) jótállást vállal. Ez a garancia minden olyan lényeges készülékhiányosságra vonatkozik, mely bizonyíthatóan anyag- vagy gyártási hibára vezethető vissza. A garanciális szolgáltatás választásunk szerint lehet a hozzánk beküldött készülék kifogástalan új készülékre való cseréje vagy ingyenes javítása, amennyiben a következő előfeltételek teljesülnek: A készüléket szakszerűen és a használati utasításban leírtaknak megfelelően kezelték. Sem a vevő, sem egy harmadik személy nem kísérelte meg a készülék javítását. Ez a gyártói garancia nem érinti a kereskedővel vagy eladóval szemben támasztott teljesítési igényeket. Meghibásodás esetén kérjük, forduljon a GARDENA szakkereskedésekhez!
- CS** **Záruka:**
V případě uplatnění záruky jsou pro vás servisní práce zdarma. Společnost GARDENA Manufacturing GmbH poskytuje na tento produkt záruku 5 roky (od data prodeje). Tato záruka se vztahuje na všechny podstatné nedostatky přístroje, které byly prokazatelně způsobeny vadami materiálu nebo chybami při výrobě. Záruka je zajišťována dodáním náhradního funkčního přístroje nebo bezplatnou opravou zasláného přístroje podle naší volby, jsou-li zaručeny následující podmínky: S přístrojem se zacházelo odborně a dle doporučení návodu k používání. Nedošlo k pokusu o opravu přístroje prodejcem ani třetí osobou. Tato záruka poskytovaná výrobcem se netýká nároků na záruku existujících vůči obchodníkovi příp. prodejci. V případě uplatnění záruky pošlete prosím vyplacené vadný přístroj s kopií prodejního dokladu a s popisem závady na adresu servisu uvedenou na zadní straně. Po provedení opravy vám přístroj zdarma pošleme zpět.
- SK** **Záruka:**
V prípade udalostí, na ktorá sa vzťahuje záruka, sú pre vás servisné úkony bezplatné. Firma GARDENA Manufacturing GmbH poskytuje na tento produkt 5 ročnú záruku (od dátumu zakúpenia). Táto záruka sa vzťahuje na všetky podstatné závady výrobku preukázateľne spôsobené chybami materiálu alebo výroby. Na jej základe sa vám poskytne náhradné bezchybné zariadenie, alebo bezplatná oprava zasláného zariadenia (podľa nášho uváženia), ak sú splnené nasledujúce podmienky: So zariadením sa zaobchádzalo odborné a podľa návodu na používanie. Kupujúci ani nikto iný sa nepokúšal zariadenie opraviť. Záruka výrobcu nemá vplyv na platné záručné požiadavky voči predajcovi. V prípade uplatnenia záruky nám, prosím, pošlite vadný prístroj spolu s kópiou dokladu o nákupe a popisom závady vyplatené na adresu servisu. Nevyplatené zásielky nám nebudú doručené. Po vykonaní opravy vám prístroj zdarma zašleme späť.
- EL** **Εγγύηση:**
Η GARDENA Manufacturing GmbH προσφέρει δύο (5) χρόνια εγγύηση για αυτό το προϊόν (ξεκινώντας από την ημερομηνία αγοράς). Η εγγύηση αυτή καλύπτει όλες τις σοβαρές βλάβες του προϊόντος, αν αποδειχθεί ότι αυτές οφείλονται στο υλικό ή στον κατασκευαστή. Κάτω από την εγγύηση είτε θα αντικαταστήσουμε το προϊόν, είτε θα το επισκευάσουμε χωρίς χρέωση, μόνο αν ισχύουν οι ακόλουθες προϋποθέσεις: Θα πρέπει να έχετε χειριστεί το είδος προσεκτικά και σύμφωνα πάντα με τις οδηγίες χρήσης. Ούτε ο αγοραστής ούτε κάποιο άλλο μη εξουσιοδοτημένο άτομο έχουν προσπαθήσει να επισκευάσουν το είδος. Η εγγύηση του κατασκευαστή δεν επηρεάζει τα δικαιώματα του καταναλωτή έναντι του καταστήματος αγοράς. Εάν παρουσιαστεί βλάβη στον Εξαρωτήρα σας, παρακαλούμε επιστρέψτε το ελαττωματικό μέρος μαζί με αντίγραφο της απόδειξης αγοράς του είδους, περιγραφή της βλάβης και πληρωμένα τα ταχυδρομικά τέλη στα κεντρικά συνεργεία της GARDENA, τα στοιχεία των οποίων βρίσκονται στην τελευταία σελίδα.
- RU** **Гарантия:**
В случае гарантии сервис является бесплатным. Фирма GARDENA Manufacturing GmbH предоставляет на данное изделие гарантию сроком на 5 года со дня продажи. Гарантийное обслуживание распространяется на все существенные дефекты прибора, которые на основании доказательств можно отнести на ошибки материала или производства. Гарантийное обслуживание осуществляется посредством предоставления исправного прибора или бесплатным ремонтом на наш выбор при выполнении следующих условий: Прибор использовался в соответствии с рекомендациями инструкции по применению. Ни покупатель, ни третье лицо не пытались самостоятельно отремонтировать прибор. Эта гарантия производителя не касается существующих требований по гарантийному обслуживанию продавца. Быстроизнашивающиеся детали исключены из гарантийного.
- SL** **Garancija:**
V garancijskem primeru so servisne storitve za Vas brezplačne. GARDENA Manufacturing GmbH daje za ta izdelek 5 leti garancije (od datuma nakupa). Ta garancijska storitev se nanaša na občutne pomanjkljivosti naprave, ki se dokazljivo nanašajo na tovarniške napake ali pomanjkljivosti materiala. Garancijska storitev se po naši izbiri opravi z nadomestitvijo z brezhibno napravo ali brezplačnim popravilom poslane naprave, če so izpolnjene naslednje predpostavke: Z napravo ste ravnali strokovno in v skladu s priporočili v Navodilih za uporabo. Niti kupec niti kakšna tretja oseba ni skušala popravljati napravo. Ta garancija proizvajalca ne zadeva obstoječe jamstvenih zahtevkov med trgovcem / prodajalcem. V primeru, da je potrebna servisna storitev, pošljite pokvarjeno napravo, skupaj s kopijo računa in opisom napake v pošiljki z znamko, na naslov najbližjega servisa, ki so naštetih na zadnji strani. Ko bo naprava popravljena, Vam jo bomo brezplačno poslali nazaj.
- HR** **Garanzia:**
In Garancija U slučaju garancije su radovi servisiranja za Vas besplatni. GARDENA Manufacturing GmbH daje na ovaj proizvod 5 godine garancije (od datuma kupovine). Radovi garancije se odnose na sve bitne nedostatke uređaja koji su dokazivo uzrokovani greškama u materijalu ili prilikom proizvodnje. Ona se vrši isporukom besprijekornog zamjenskog uređaja ili besplatnim popravkom poslanog uređaja po našem izboru, ako su ispunjeni slijedeći uslovi: Uređajem se rukovalo stručno i prema preporukama iz uputstva za rukovanje. Kupac kao ni druge osobe nisu pokušali uređaj popravljati. Garancija proizvođača ne utiče na postojeće zahtjeve garancije prema trgovcu / prodavaču. U slučaju servisiranja molimo pošaljite neispravni uređaj zajedno s kopijom potvrde o kupnji i opisom greške frankirano na adresu za servisiranje koja se nalazi na poledini. Nakon što obavimo popravak Vam šaljemo uređaj besplatno natrag.
- SR / BS** **Garancija:**
Za ovaj proizvod GARDENA Manufacturing GmbH daje garanciju u trajanju od 5 godine (od datuma kupovine). Garancija se odnosi na sve bitne nedostatke koji su dokazano izazvani greškama u materijalu ili proizvodnji. Neispravan uređaj pod garancijom se u slučaju reklamacije, po našem nahođenju ili zamenjuje novim, besprekornim uređajem ili se popravlja, ukoliko su ispunjeni sledeći uslovi: Uređajem je rukovano stručno i u skladu sa preporukama navedenim u uputstvu za korisnike. Ni kupac niti neka treća osoba nisu prethodno pokušali da ga poprave. Ova garancija koju dajemo kao proizvođač ne dotiče se uzajamne odgovornosti koja postoji između nas i distributera odnosno prodavca. U slučaju reklamacije molimo Vas da neispravan uređaj zajedno sa kopijom potvrde o uplati i opisom greške pošaljete s plaćenom poštarinom na servisnu adresu navedenu na poledini. Po izvršenoj popravci, uređaj ćemo Vam poslati nazad.

- UK** **Гарантія:**
У гарантійному випадку сервісне обслуговування для Вас безкоштовне. Компанія GARDENA Manufacturing GmbH надає 5-річну гарантію на даний виріб (із дня продажу). Ця гарантія поширюється на всі наявні недоліки приладу, що були виявлені через дефекти матеріалу або виготовлення. Гарантія здійснюється шляхом заміни приладу, що вийшов з ладу, на новий або шляхом безкоштовного ремонту надісланого виробу (на наш розсуд) у разі дотримання наступних умов: Пристрій використовувався за призначенням та згідно з рекомендаціями, наведеними в інструкції з експлуатації. Ані покупець, ані третя особа не намагалися ремонтувати пристрій. Ця гарантія виробника не стосується гарантійних позовів до постачальника або продавця. У випадку, коли повинне проводитись обслуговування відправте дефектний пристрій разом із копією документа, що засвідчує купівлю, та описом дефекту на адресу сервісного центру, що зазначена на зворотній стороні. Після виконання ремонту пристрій буде вам повернено за наш рахунок.
- RO** **Garanție:**
În caz de garanție, prestarea de service este gratuită pentru dumneavoastră. GARDENA Manufacturing GmbH oferă pentru acest produs o garanție de 60 luni (începând de la data cumpărării). Această garanție acoperă toate defectele aparatului care pot fi dovedite a fi defecțiuni de materiale sau de fabricație. În timpul garanției noi vom înlocui aparatul sau vom efectua reparația acestuia gratis dacă sunt îndeplinite următoarele condiții: aparatul a fost folosit corespunzător și în concordanță cu instrucțiunile de folosire furnizorul, cumpărătorul sau o a treia parte neautorizată nu au încercat să repare pompa. Garanția producătorului nu afectează drepturile de garanție cerute de beneficiar de la distribuitor / vânzător. Dacă aveți orice problemă cu Automat GARDENA pentru apă menajeră, va rugăm să luați legătura cu Serviciul Clienți sau să returnați produsul împreună cu o scurtă descriere a problemei direct la unul din centrele de Service GARDENA listat pe spatele acestei broșuri.
- TR** **Garanti:**
Bu ürün GARDENA Manufacturing GmbH tarafından alındığı tarihten itibaren 5 yıl garanti altındadır. Bu garanti ürün veya imalatçı hatası olduğu ispat edilen bütün ağır kusurları kapsar. Aşağıdaki koşullar altında garanti çerçevesinde üniteyi değiştirir veya ücretsiz tamirini gerçekleştiririz. Uygun şekilde kullanılması ve kullanma talimatına uyulması zorunludur. İzin verilmemiş üçüncü şahıslar tarafından tamir edilmemiş. Kullanıcının bayi ve satıcıya karşı mevcut garanti talepleri imalatçı firma garantisini etkilemez. Servis durumunda lütfen arızalı cihazı, alış belgesinin fotokopisi ve bir hata açıklamasıyla birlikte, posta yoluyla mevcut şekilde arka sayfada yazılı servis adresine gönderiniz.
- BG** **Гаранция:**
Фирма GARDENA Manufacturing GmbH дава за този продукт 5 години гаранция (от датата на продажба). Това гаранционно обслужване се отнася за всички съществени дефекти на уреда, които може да се докаже, че са причинени от грешка в материала или производствена грешка. Гаранционното обслужване се осъществява посредством предоставянето на изправен уред или безплатен ремонт по наш избор, ако са следните условия: Уредът е бил използван правилно и в съответствие с препоръките в инструкцията за експлоатация. Не е правен опит от купувача или трето лице да бъде ремонтиран уред. Тази гаранция на производителя не се отнася за съществуващите изисквания по гаранционното обслужване на търговеца / продавача. Моля, в случай на гаранционно обслужване изпратете за наша сметка повредения уред заедно с копие от касовата бележка и описание на повредата, на адреса на сервизната фирма изписан на обратната страна.
- SQ** **Garancia:**
GARDENA Manufacturing GmbH për produktin në fjalë ju ofron 5 vjet garanci (duke filluar nga data e blerjes). Shërbimi i garancisë në fjalë ka të bëjë me të gjitha mangësitë esenciale të aparatit, të cilat mund të dokumentohen se janë shfaqur si rrjedhojë e gabimeve të materialit apo të prodhimit. Ky shërbim realizohet duke ju livruar një aparat pa të meta, apo duke ju ofruar riparim falas të aparatit që keni nisur drejt nesh, gjithmonë sipas zgjedhjes sonë, por në qoftë se janë të përmbushura këto parakushte: Aparati duhet të ketë qenë trajtuar në mënyrë të përshtatshme dhe gjithmonë sipas rekomandimeve të manualit të përdorimit. Nuk duhet të jetë përpjekur as blerësi e as ndonjë person i tretë që të riparojë aparatin. Garancia në fjalë e dhënë nga prodhuesi nuk i prek të drejtat për garanci që mund të drejtohen përballë tregtarit / shitësit. Në raste të garancisë, luteni të dërgoni aparatin defekt, bashkë me një fotokopje të kuponit të blerjes si dhe bashkëngjitur me një përshkrim të mangësive. Dërgesa të nisët me bashkë me pullën përkatëse të postës, duke e drejtuar atë në drejtim të adresës së përshkruar të servisit në anën e pasme.
- ET** **Garantii:**
GARDENA Manufacturing GmbH annab sellele tootele viieaastane garantii (alates ostmiskuupeevast). Garantii hõlmab kõiki olulisi seadmel esinevaid puudusi, mis on tekkinud materjali- või tootmisvigade tagajärjel. Garantii korras tarnitakse ostjale veatu seade või parandatakse meile saadetud seade tasuta meie parema äranägemise järgi, kui järgmised tingimused on täidetud: seadet käsitseti asjatundlikult ja kasutusjuhendi soovitude järgi; ostja ega kolmandad isikud ei ole proovinud seadet parandada. Tootja garantii ei puuduta edasimüüja / müüja vastu esitatavaid pretensioone. Garantiiõudeesitamiseks pöörduge koos ostu tõendava dokumendiga toote müüja või soovitatud hooldustöökoja poole.
- LT** **Garantija:**
GARDENA Manufacturing GmbH šiam gaminiui suteikia 5 metų garantiją (nuo pirkimo dienos). Garantija taikoma visiems esminiams prietaiso defektams, kurie akivaizdžiai kilo dėl medžiagos defektų ar gamybos klaidų. Įsipareigojama pasirinktinai atsiųsti kitą kokybišką prietaisą arba atlikti atsiųsto prietaiso nemokamą remontą, jei įvykdytos šios sąlygos: Prietaisas buvo naudojamas tinkamai ir laikantis šioje vartojimo instrukcijoje nurodytų taisyklių. Nei pirkejas, nei trečiasis asmuo nebandė taisyti šio prietaiso. Ši gamintojo garantija neliečia garantinių pretenzijų, reiškiamų prekybos atstovui / pardavėjui. Atsiradus garantiniam gedimui, prašome grąžinti sugedusį prietaisą kartu su pirkimo dokumento kopija ir gedimo aprašymu įgaliotą serviso centrą, nurodyta garantiniame talone.
- LV** **Garantija:**
GARDENA Manufacturing GmbH šim produktam sniedz 5 gadu garantiju (sākot no iegādes datuma). Šī garantija attiecas uz būtiskiem iekārtas trūkumiem, kuri pierādāmi attiecas uz materiālu vai ražošanas kļūdām. Tā nodrošina jaunas, nevainojamas iekārtas piegādi vai mums atsūtītas iekārtas bezmaksas remontu pēc mūsu izvēlas, ja ir izpildīti šādi noteikumi: Iekārta ir izmantota saskaņā ar tās mērķi un saskaņā ar lietošanas instrukcijas norādījumiem. Ne pircejs, ne trešās personas nav mēģinājušas iekārtu labot. Šī garantija neskar pret tirgotāju / pārdevēju esošas garantijas prasības. Garantijas gadījumā lūdzu, atsūtiet bojāto iekārtu kopā ar pirkuma čeka kopiju un problēmas aprakstu, ievietojot aploksnē ar spastmarku, uz aizmugurē norādīto servisa adresi.

FOR AUSTRALIA AND NEW ZEALAND ONLY

STATEMENT OF WARRANTY

I. Husqvarna's Manufacturer's Warranty (Australia and New Zealand)

A. General Terms & Conditions

Husqvarna provides a manufacturer's warranty to the initial purchaser for each new product produced by Husqvarna that is sold by an Authorised Husqvarna Supplier in Australia or New Zealand. This warranty provides such initial purchaser with a guarantee against faulty workmanship in manufacture and/or defective components for the warranty period (see Part II, of below) from the date of purchase. The benefits given by this manufacturer's warranty are in addition to other rights and remedies of the consumer under a law in relation to the goods to which this warranty relates (see Part III and Part IV, of below).

B. Making a Claim

If any product supplied by Husqvarna is found to be defective due to faulty manufacture and/or defective components within the warranty period, Husqvarna through its Authorised Dealers will repair or replace the product to the customer at Husqvarna's cost providing;

- Proof of purchase is provided.
- The fault is not caused by misuse, neglect, adjustments and or modifications by the consumer.
- The consumer presents the product at an Authorised Dealer's premises.
- Failure has not occurred through normal wear and tear.

Any costs incurred to obtain warranty consideration or services is the consumers responsibility, including shipping and handling, travel expense, lost time, or pickup and delivery.

C. Consumer responsibilities

Please take reasonable steps to maintain the products as explained in the maintenance section of the owners / operators manual or handbooks. We are not responsible if you cause the product to become of unacceptable quality or if the product is damaged by abnormal use.

II. Warranty Periods (GARDENA Branded Products)

2 Years	8 Years	10 Years	12 Years
Hose Fittings, Nozzles, Spray Guns, Trigger Guns, Sprinklers, Cleansystem, Timers, Water Distributors, Water Meters, Pumps, Spreaders, Brushes, Spiral Hose Sets, Weeding Trowel, Gripper, Battery or Electric Tools.	Classic Garden Hose	Terraline Digging Tools	Classic Plus Garden Hose
	15 Years	20 Years	25 Years
	Classic Ultra Garden Hose	Premium Garden Hose	Premium Skin Tech Garden Hose, Secateurs, Loppers, Hedge Clippers, Shears SchnippSchnapps, Rose Gatherer, Garden Saws, combisystem Tools

III. Additional Statutory Warranties (Australia Only)

Our goods come with guarantees that cannot be excluded under the Australian consumer law. You are entitled to a replacement or refund for a major failure and for compensation for any other reasonably foreseeable loss or damage. You are also entitled to have the goods repaired or replaced if the goods fail to be of acceptable quality and the failure does not amount to a major failure.

IV. Additional Statutory Warranty (New Zealand Only)

In New Zealand the manufacturer's warranty (see Part I) is in addition to the rights and remedies provided by the New Zealand Consumer Guarantees Act.

V. What Legal Entity Is Providing These Warranties

The herein described warranties (both manufacturers and statutory) are provided by the following entities:

- Within Australia this warranty is provided by Husqvarna Australia Pty Ltd
(ABN 45 115 475 619) 4 Pioneer Avenue, Tuggerah NSW 2259. 1300 804 213.
- Within New Zealand this warranty is provided by Husqvarna New Zealand Ltd
(Company No. 111861) 51 Aintree Avenue Airport Oaks Manukau 2022. 09 920 2410

RUSSIA

Инструкции производителя для Российской Федерации

Изготовитель:

Husqvarna AB, Drottninggatan
561 82, Huskvarna, Sweden
Страна изготовления указана на товаре.

Официальный импортер на территорию России:

ООО «Хускварна»
141400, Московская область, г. Химки,
ул. Ленинградская, владение 39,
строение 6,
помещение № ОВ02_04

Серийный номер: M705

M	7*	05
13-й серии (индекс производства)	Год выпуска	календарная неделя выпуска

* Последняя цифра года выпуска 2017 (четвертый знак).

<p>DE Produkthaftung</p> <p>Wir weisen ausdrücklich darauf hin, dass wir in Übereinstimmung mit dem Produkthaftungsgesetz nicht für Schäden haften, die durch unsere Produkte entstehen, wenn diese unsachgemäß und nicht durch einen von uns autorisierten Servicepartner repariert wurden oder wenn keine Original GARDENA Teile oder von uns zugelassene Teile verwendet wurden.</p>	<p>HU Termékszavatosság</p> <p>A németországi termékszavatossági törvénnyel összhangban ezennel nyomatékosan kijelentjük, hogy nem vállalunk felelősséget a termékeinkben keletkezett olyan károkért, amelyek valamely GARDENA által jóváhagyott szervizpartner által nem megfelelően végzett javításból adódtak, vagy amely során nem eredeti GARDENA alkatrészeket vagy a GARDENA által jóváhagyott alkatrészeket használtak fel.</p>
<p>EN Product Liability</p> <p>In accordance with the German Product Liability Act, we hereby expressly declare that we accept no liability for damage incurred from our products where said products have not been properly repaired by a GARDENA-approved service partner or where original GARDENA parts or parts authorised by GARDENA were not used.</p>	<p>CS Odpovědnost za výrobek</p> <p>V souladu s německým zákonem o odpovědnosti za výrobek tímto výslovně prohlašujeme, že nepřijímáme žádnou odpovědnost za poškození vzniklá na našich výrobcích, kdy zmíněné výrobky nebyly řádně opraveny schváleným servisním partnerem GARDENA nebo kdy nebyly použity originální náhradní díly GARDENA nebo náhradní díly autorizované společností GARDENA.</p>
<p>FR Responsabilité</p> <p>Conformément à la loi relative à la responsabilité du fait des produits défectueux, nous déclarons expressément par la présente que nous déclinons toute responsabilité pour les dommages résultant de nos produits, si lesdits produits n'ont pas été correctement réparés par un partenaire d'entretien agréé GARDENA ou si des pièces d'origine GARDENA ou des pièces agréées GARDENA n'ont pas été utilisées.</p>	<p>SK Zodpovednosť za produkt</p> <p>V súlade s nemeckými právnymi predpismi upravujúcimi zodpovednosť za výrobok týmto výslovné prehlasujeme, že nenesieme žiadnu zodpovednosť za škody spôsobené našimi výrobkami, v prípade ktorých neboli náležité opravy vykonané servisným partnerom schváleným spoločnosťou GARDENA alebo neboli použité diely spoločnosti GARDENA alebo diely schválené spoločnosťou GARDENA.</p>
<p>NL Productaansprakelijkheid</p> <p>Conform de Duitse wet inzake productaansprakelijkheid verklaren wij hierbij uitdrukkelijk dat wij geen aansprakelijkheid aanvaarden voor schade ontstaan uit onze producten waarbij deze producten niet zijn gerepareerd door een GARDENA-erkende servicepartner of waarbij geen originele GARDENA-onderdelen of onderdelen die door GARDENA zijn goedgekeurd zijn gebruikt.</p>	<p>EL Ευθύνη προϊόντος</p> <p>Σύμφωνα με τον γερμανικό νόμο περί Ευθύνης για τα Προϊόντα, με το παρόν δηλώνουμε ρητώς ότι δεν αποδεχόμαστε καμία ευθύνη για τυχόν ζημιές που προκύπτουν από τα προϊόντα μας εάν αυτά δεν έχουν επισκευαστεί σωστά από κάποιον εγκεκριμένο συνεργάτη επισκευών της GARDENA ή εάν δεν έχουν χρησιμοποιηθεί αυθεντικά εξαρτήματα GARDENA ή εξαρτήματα εγκεκριμένα από την GARDENA.</p>
<p>SV Produktansvar</p> <p>I enlighet med tyska produktansvarslagar förklarar vi härmed uttryckligen att vi inte åtar oss något ansvar för skador som orsakas av våra produkter där produktens inte har genomgått korrekt reparation från en GARDENA-godkänd servicepartner eller där originaldelar från GARDENA eller delar godkända av GARDENA inte använts.</p>	<p>SL Odgovornost proizvajalca</p> <p>V skladu z nemškimi zakoni o odgovornosti za izdelke, izrecno izjavljajo, da ne sprejemamo nobene odgovornosti za škodo, ki jo povzročijo naši izdelki, če teh niso ustrezno popravili GARDENINI odobreni servisni partnerji ali pri tem niso bili uporabljeni originalni GARDENINI nadomestni deli ali GARDENINIMI homologiranimi nadomestnimi deli.</p>
<p>DA Produktansvar</p> <p>I overensstemmelse med den tyske produktansvarsløve erklærer vi hermed udtrykkeligt, at vi ikke påtager os noget ansvar for skader på vores produkter, hvis de pågældende produkter ikke er blevet repareret korrekt af en GARDENA-godkendt servicepartner, eller hvor der ikke er brugt originale GARDENA-reservedele eller godkendte reservedele fra GARDENA.</p>	<p>HR Pouzdanost proizvoda</p> <p>Sukladno njemačkom zakonu o pouzdanosti proizvoda, ovime izričito izjavljujemo kako ne prihvaćamo nikakvu odgovornost za oštećenja na našim proizvodima nastala uslijed neispravnog popravka od strane servisnog partnera kojeg odobrava GARDENA ili uslijed nekorištenja originalnih GARDENA dijelova ili dijelova koje odobrava GARDENA.</p>
<p>FI Tuotevastuu</p> <p>Saksan tuotevastuulain mukaisesti emme ole vastuussa laitteiden vaurioista, jos korjauksia ei ole tehnyt GARDENAn hyväksymä huoltoliike tai jos niiden syynä on muiden kuin alkuperäisten GARDENA-varaosien tai GARDENAn hyväksymien varaosien käyttö.</p>	<p>RO Răspunderea pentru produs</p> <p>În conformitate cu Legea germană privind răspunderea pentru produs, declarăm în mod expres prin prezentul document că nu acceptăm nicio răspundere pentru defecțiunile suferite de produsele noastre atunci când acestea nu au fost reparate în mod corect de un atelier de service partener, aprobat de GARDENA, sau când nu au fost utilizate piese GARDENA originale sau piese autorizate de GARDENA.</p>
<p>IT Responsabilità del prodotto</p> <p>In conformità con la Legge tedesca sulla responsabilità del prodotto, con la presente dichiariamo espressamente che decliniamo qualsiasi responsabilità per danni causati dai nostri prodotti qualora non siano stati correttamente riparati presso un partner di assistenza approvato GARDENA o laddove non siano stati utilizzati ricambi originali o autorizzati GARDENA.</p>	<p>BG Отговорност за вреди, причинени от стоки</p> <p>Съгласно германския Закон за отговорността за вреди, причинени от стоки, с настоящото изрично декларираме, че не носим отговорност за щети, причинени от нашите продукти, ако те не са били правилно ремонтирани от одобрен от GARDENA сервиз или ако не са използвани оригинални части на GARDENA или части, одобрени от GARDENA.</p>
<p>ES Responsabilidad sobre el producto</p> <p>De acuerdo con la Ley de responsabilidad sobre productos alemana, por la presente declaramos expresamente que no aceptamos ningún tipo de responsabilidad por los daños ocasionados por nuestros productos si dichos productos no han sido reparados por un socio de mantenimiento aprobado por GARDENA o si no se han utilizado piezas originales GARDENA o piezas autorizadas por GARDENA</p>	<p>ET Tootevastutus</p> <p>Vastavalt Saksamaa tootevastutusseadusele deklareerime käesolevaga selgesõnaliselt, et me ei kannu mingisugust vastutust meie toodetest tingitud kahjude eest, kui need tooted ei ole korrektselt parandatud GARDENA heakskiidetud hoolduspartneri poolt või kui parandamisel ei ole kasutatud GARDENA originaalosi või GARDENA volitatud osi.</p>
<p>PT Responsabilidade pelo produto</p> <p>De acordo com a lei alemã de responsabilidade pelo produto, declaramos que não nos responsabilizamos por danos causados pelos nossos produtos, caso os tais produtos não tenham sido devidamente reparados por um parceiro de assistência GARDENA aprovado ou se não tiverem sido utilizadas peças GARDENA originais ou peças autorizadas pela GARDENA.</p>	<p>LT Gaminio patikimumas</p> <p>Mes aiškiai pareiškiame, kad, atsižvelgiant į Vokietijos gaminių patikimumo įstatymą, nepriimame atsakomybės dėl bet kokios žalos, patirtos dėl mūsų gaminių, jeigu jie buvo netinkamai taisomi arba jų dalys buvo pakeistos neoriginaliomis GARDENA dalimis ar nepatvirtintomis dalimis, arba jeigu remonto darbai buvo atlikti ne GARDENA techninės priežiūros centro specialistų.</p>
<p>PL Odpowiedzialność za produkt</p> <p>Zgodnie z niemiecką ustawą o odpowiedzialności za produkt, niniejszym wyrażnie oświadczamy, że nie ponosimy żadnej odpowiedzialności za szkody poniesione na skutek użytkowania naszych produktów, w przypadku gdy naprawa tych produktów nie była odpowiednio przeprowadzana przez zatwierdzonego przez firmę GARDENA partnera serwisowego lub nie stosowano oryginalnych części GARDENA albo części autoryzowanych przez tę firmę.</p>	<p>LV Atbildība par produkcijas kvalitāti</p> <p>Saskaņā ar Vācijas likumu par atbildību par produkcijas kvalitāti ar šo mēs paziņojam, ka neuzņemamies atbildību par bojājumiem, kas radušies, lietojot mūsu izstrādājumus, kuru remontu nav veicis uzņēmuma GARDENA apstiprināts apkopes partneris vai kuru remontam netika izmantotas oriģinālās GARDENA detaļas vai detaļas, kuru lietošanu apstiprinājis uzņēmums GARDENA.</p>

<p>DE EG-Konformitätserklärung</p> <p>Der Unterzeichnete Husqvarna AB, 561 82 Huskvarna, Sweden bestätigt, dass die nachfolgend bezeichneten Geräte in der von uns in Verkehr gebrachten Ausführung die Anforderungen der harmonisierten EU-Richtlinien, EU-Sicherheitsstandards und produktspezifischen Standards erfüllen. Bei einer nicht mit uns abgestimmten Änderung der Geräte verliert diese Erklärung ihre Gültigkeit.</p>	<p>HU EU azonossági nyilatkozat</p> <p>Alulírott, Husqvarna AB, 561 82 Huskvarna, Sweden, igazolja, hogy az alább felsorolt, általunk forgalomba hozott termékek megfelelnek az EU elvárásoknak, EU biztonsági normáknak és a termékspecifikus szabványoknak egyaránt. A készülék velünk nem egyeztetett változtatása esetén ez a nyilatkozat érvényét veszti.</p>
<p>EL EU Declaration of Conformity</p> <p>The undersigned Husqvarna AB, 561 82 Huskvarna, Sweden, hereby certifies that, when leaving our factory, the units indicated below are in accordance with the harmonised EU guidelines, EU standards of safety and product specific standards. This certificate becomes void if the units are modified without our approval.</p>	<p>CS ES Prohlášení o shodě</p> <p>Niže podepsaná společnost Husqvarna AB, 561 82 Huskvarna, Sweden, potvrzuje, že níže označený přístroj v provedení, který jsme uvedli na trh, splňuje požadavky uvedené v harmonizovaných směrniciích EU, v bezpečnostních standardech EU a ve standardech pro daný produkt. V případě změny přístroje, která námi nebyla odsouhlasena, ztrácí toto prohlášení platnost.</p>
<p>FR Certificat de conformité aux directives européennes</p> <p>Le constructeur, soussigné : Husqvarna AB, 561 82 Huskvarna, Sweden, déclare qu'à la sortie de ses usines le matériel neuf désigné ci-dessous était conforme aux prescriptions des directives européennes énoncées ci-après et conforme aux règles de sécurité et autres règles qui lui sont applicables dans le cadre de l'Union européenne. Toute modification portée sur ce produit sans l'accord express de Husqvarna supprime la validité de ce certificat.</p>	<p>SK ES Vyhlásenie o zhode</p> <p>Dolu podpísaná spoločnosť Husqvarna AB, 561 82 Huskvarna, Sweden, potvrdzuje, že ďalej označený prístroj vo vyhotovení nami uvedenom do prevádzky spĺňa požiadavky harmonizovaných smerníc EU, bezpečnostných štandardov EU a štandardov špecifických pre produkt. V prípade zmeny prístroja, ktorá nebola nami odsúhlasená, stráca toto vyhlásenie platnosť.</p>
<p>NL EU-overeenstemmingsverklaring</p> <p>Ondergetekende Husqvarna AB, 561 82 Huskvarna, Sweden, bevestigt, dat het volgende genoemde apparaat in de door ons in de handel gebrachte uitvoering voldoet aan de eis van, en in overeenstemming is met de EU-richtlijnen, de EU-veiligheidsstandaard en de voor het product specifieke standaard. Bij een niet met ons afgestemde verandering aan het apparaat verliest deze verklaring haar geldigheid.</p>	<p>EL Πιστοποιητικό συμμόρφωσης ΕΚ</p> <p>Η υπογεγραμμένη: Husqvarna AB, 561 82 Huskvarna, Sweden πιστοποιεί ότι η μηχανήματα που υποδεικνύονται κάτωθι, όταν φεύγουν από το εργοστάσιο, είναι κατασκευασμένα σύμφωνα με τις οδηγίες της Ευρωπαϊκής Κοινοότητας, τα Κοινοτικά πρότυπα ασφαλείας και τις προδιαγραφές. Αυτό το πιστοποιητικό δεν ισχύει σε περίπτωση που τα προϊόντα τροποποιηθούν χωρίς την έγκρισή μας.</p>
<p>SV EU Tillverkarintyg</p> <p>Undertecknad firma Husqvarna AB, 561 82 Huskvarna, Sweden, intyggar härmed att nedan nämnda produkter överensstämmer med EU:s direktiv, EU:s säkerhetsstandard och produktspecifikation. Detta intyg upphör att gälla om produkten ändras utan vårt tillstånd.</p>	<p>SL Izjava o skladnosti s pravili EU</p> <p>Podpisano podjetje, Husqvarna AB, 561 82 Huskvarna, Sweden, potrjuje, da v nadaljevanju navedena naprava v različici, ki smo jo poslali na trg, izpolnjuje zahteve smernic EU, varnostnih standardov EU in standardov tovrstnih proizvodov. Izjava ne velja za spremembe na napravi, ki niso opravljene v soglasju z nami.</p>
<p>DA EU Overensstemmelse certifikat</p> <p>Undertegnede Husqvarna AB, 561 82 Huskvarna, Sweden bekræfter hermed, at enheder listed herunder, ved afsendelse fra fabrikken, er i overensstemmelse med harmoniserede EU retningslinier, EU sikkerhedsstandarder og produkt-specifikationsstandarder. Dette certifikat træder ud af kraft hvis enhederne er ændret uden vor godkendelse.</p>	<p>HR Izjava o usklađenju s pravilima EU</p> <p>Potpisana tvrtka Husqvarna AB, 561 82 Huskvarna, Sweden, potvrđuje, da navedene naprave koje smo poslali u trgovine, ispunjuju zahtjeve smjernica EU, sigurnosnih standarda EU i i standarde istovrsnih proizvoda. Izjava ne važi za promjene na napravama koje nisu napravljene u skladu s nama.</p>
<p>FI EY-vaatimustenmukaisuusvakuutus</p> <p>Allekirjoittanut Husqvarna AB, 561 82 Huskvarna, Sweden vakuuttaa, että allamainitut laitteet täyttävät tehtaaltaamme lähtiessään yhdenmukaistettujen EY-direktiivien, EY-turvallisuusstandardien ja tuotekohtaisten standardien vaatimukset. Laitteisiin tehdyt muutokset, joista ei ole sovittu kanssamme, johtavat tämän vakuutuksen raukeamiseen.</p>	<p>RO UE - Certificat de conformitate</p> <p>Prin prezenta Husqvarna AB, 561 82 Huskvarna, Sweden, certifică faptul că, în momentul în care produsele menționate mai jos ies din fabrica sunt în concordanță cu directivele UE, standardele de siguranță UE și standardele specifice ale produsului UE. Acest certificat devine nul în cazul modificării aparatului fără aprobarea noastră.</p>
<p>IT Dichiarazione di conformità alle norme UE</p> <p>La sottoscritta Husqvarna AB, 561 82 Huskvarna, Sweden, certifica che il prodotto qui di seguito indicato, nei modelli da noi commercializzati, è conforme alle direttive armonizzate UE nonché agli standard di sicurezza e agli standard specifici di prodotto. Qualunque modifica apportata al prodotto senza nostra specifica autorizzazione invalida la presente dichiarazione.</p>	<p>BG ЕС-Декларация за съответствие</p> <p>Подписаната фирма Husqvarna AB, 561 82 Huskvarna, Sweden декларира, че описаните подолу уреди, пуснати в продажба съгласно нашата спецификация, изпълняват изискванията на хармонизираните ЕС-директиви, ЕС-станданти за безопасност и специфичните производствени стандарти. При промяна на уреда, която не е съгласувана с нас, тази декларация губи своята валидност.</p>
<p>ES Declaración de conformidad de la UE</p> <p>El que subscribe Husqvarna AB, 561 82 Huskvarna, Sweden, declara que la presente mercancía, objeto de la presente declaración, cumple con todas las normas de la UE, en lo que a normas técnicas, de homologación y de seguridad se refiere. En caso de realizar cualquier modificación en la presente mercancía sin nuestra previa autorización, esta declaración pierde su validez.</p>	<p>ET ELi vastavusdeklaratsioon</p> <p>Allkirjutatu Husqvarna AB, 561 82 Huskvarna, Sweden kinnitab, et kirjeldatud seade vastab meie poolt ringluse viidud kujul ELi harmoniseeritud direktiividele, ELi ohutusstandarditele ja tootega seotud standarditele. Meiega kooskõlastamata muudatuse tegemise korral seadmel kaotab see deklaratsioon kehtivuse.</p>
<p>PT Certificado de conformidade da UE</p> <p>Os abaixo mencionados Husqvarna AB, 561 82 Huskvarna, Sweden, por este meio certificam que ao sair da fábrica o aparelho abaixo mencionado está de acordo com as directrizes harmonizadas da UE, padrões de segurança e de produtos específicos. Este certificado ficará nulo se a unidade for modificada sem a nossa aprovação.</p>	<p>LT ES Atitikties deklaracija</p> <p>Pasirašanti Husqvarna AB, 561 82 Huskvarna, Sweden patvirtina, kad žemiau nurodyti prietaisai ir jų modeliai, kuriuos paleidome į apyvartą, patenkina harmonizuotas ES direktyvas, ES saugumo standartus ir specifinius gaminių standartus. Atlikus bet kokį prietaiso pakeitimą, kuris nėra suderintas su mumis, ši deklaracija praranda galiojimą.</p>
<p>PL Deklaracja zgodności Unii Europejskiej</p> <p>Niżej podpisany Husqvarna AB, 561 82 Huskvarna, Sweden, potwierdza, że poniżej opisane urządzenie w wykonaniu wprowadzonym przez nas do obrotu spełnia wymogi zharmonizowanych wytycznych Unii Europejskiej, standardów bezpieczeństwa Unii Europejskiej i standardów specyficznych dla danego produktu. W przypadku wprowadzenia zmian nie uzgodnionych z nami wyjaśnienie to traci swoją ważność.</p>	<p>LV ES-atbilstības deklarācija</p> <p>Parakstījusies Husqvarna AB, 561 82 Huskvarna, Sweden, Vācija apstiprina, ka sekojoši apzīmētās iekārtas, kuras mēs izplatām, savā izpildījumā atbilst harmonizētajām ES direktīvām, ES drošības standartiem un produkta specifiskajiem standartiem. Ar mūsu neapstiprinātām izmaiņām iekārtā šī deklarācija zaudē savu derīgumu.</p>

Deutschland / Germany

GARDENA
Manufacturing GmbH
Central Service
Hans-Lorenser-Straße 40
D-89079 Ulm
Produktfragen:
(+49) 731 490-123
Reparaturen:
(+49) 731 490-290
service@gardena.com

Albania

COBALT Sh.p.k.
Rr. Siri Kodra
1000 Tirana

Argentina

Husqvarna Argentina S.A.
Av.del Libertador 5954 –
Piso 11 – Torre B
(C1428AR) Buenos Aires
Phone: (+54) 11 5194 5000
info.gardena@
ar.husqvarna.com

Armenia

Garden Land Ltd.
61 Tigran Mets
0005 Yerevan

Australia

Husqvarna Australia Pty. Ltd.
Locked Bag 5
Central Coast BC
NSW 2252
Phone: (+61) (0) 2 4352 7400
customer.service@
husqvarna.com.au

Austria / Österreich

Husqvarna Austria GmbH
Industriezeile 36
4010 Linz
Tel.: (+43) 732 77 01 01-485
service.gardena@
husqvarnagroup.com

Azerbaijan

Firm Progress
a. Aliyev Str. 26A
1052 Baku

Belgium

Husqvarna België nv/sa
Gardena Division
Rue Egide Van Opheim 111
1180 Uccle / Ukkel
Tel.: (+32) 2 720 92 12
info@gardena.be

Bosnia / Hercegovina

SILK TRADE d.o.o.
Industrijska zona Bukva bb
74260 Tešanj

Brazil

Husqvarna do Brasil Ltda
Av. Francisco Matarazzo,
1400 – 19º andar
São Paulo – SP
CEP: 05001-903
Tel: 0800-112252
marketing.br.husqvarna@
husqvarna.com.br

Bulgaria

AGROLAND България АД
бул. 8 Декември, №13
Офис 5
1700 Студентски град
София
Тел.: (+359) 2466 69 10
info@agroland.eu

Canada / USA

GARDENA Canada Ltd.
100 Summerlea Road
Brampton, Ontario L6T 4X3
Phone: (+1) 905 792 93 30
info@gardenacanada.com

Chile

Maquinarias Agroforestales
Ltda. (Maga Ltda.)
Santiago, Chile
Avda. Chesterton
8355 comuna Las Condes
Phone: (+56) 2 202 4417
Dalton@maga.cl
Zipcode: 7560330

China

Husqvarna (Shanghai)
Management Co., Ltd.
富世华 (上海) 管理有限公司
3F, Benq Square B,
No207, Song Hong Rd.,
Chang Ning District,
Shanghai, PRC. 200335
上海市长宁区淞虹路207号明
基广场B座3楼, 邮编: 200335

Colombia

Husqvarna Colombia S.A.
Calle 18 No. 68 D-31, zona
Industrial de Montevideo
Bogotá, Cundinamarca
Tel. 571 2922700 ext. 105
jairo.salazar@
husqvarna.com.co

Costa Rica

Compania Exim
Euroiberoamericana S.A.
Los Colegios, Moravia,
200 metros al Sur del Colegio
Saint Francis – San José
Phone: (+506) 297 68 83
exim_euro@racsa.co.cr

Croatia

SILK ADRIA d.o.o.
Josipa Lončara 3
10090 Zagreb
Phone: (+385) 1 3794 580
silk.adria@zg.t-com.hr

Cyprus

Med Marketing
17 Digeni Akrita Ave
P.O. Box 27017
1641 Nicosia

Czech Republic

Husqvarna Česko s.r.o.
Türkova 2319/5b
149 00 Praha 4 – Chodov
Bezplatná infolinka:
800 100 425
servis@cz.husqvarna.com

Denmark

GARDENA DANMARK
Lejrvej 19, st.
3500 Værløse
Tlf.: (+45) 70264770
husqvarna@husqvarna.dk
www.gardena.com/dk

Dominican Republic

BOSQUESA, S.R.L
Carretera Santiago Licey
Km. 5 ½
Esquina Copal II.
Santiago
Dominican Republic
Phone: (+809) 736-0333
joserbosquesa@claro.net.do

Ecuador

Husqvarna Ecuador S.A.
Arupos E1-181 y 10 de
Agosto Quito, Pichincha
Tel. (+593) 22800739
francisco.jacome@
husqvarna.com.ec

Estonia

Husqvarna Eesti OÜ
Gardena Division
Valdeku 132
Tallinn
11216, Estonia
info@gardena.ee

Finland

Oy Husqvarna Ab
Gardena Division
Lautatarhankatu 8 B / PL 3
00581 HELSINKI
info@gardena.fi

France

Husqvarna France
9/11 Allée des pierres
mayettes
92635 Gennevilliers Cedex
France
http://www.gardena.com/fr
N° AZUR: 0 810 00 78 23
(Prix d'un appel local)

Georgia

ALD Group
Beliashvili 8
1159 Tleilisi

Great Britain

Husqvarna UK Ltd
Preston Road
Aycliffe Industrial Park
Newton Aycliffe
County Durham
DL5 6UP
info.gardena@
husqvarna.co.uk

Greece

Π. ΠΑΠΑΔΟΠΟΥΛΟΣ ΑΕΒΕ
Λεωφ. Αθηνών 92
Αθήνα
T.K.104 42
Ελλάδα
Τηλ. (+30) 210 51 93 100
info@papadopoulos.com.gr

Hungary

Husqvarna Magyarország Kft.
Ezred u. 1-3
1044 Budapest
Telefon: (+36) 1 251-4161
vevoszolgalat.husqvarna@
husqvarna.hu

Iceland

Ó. Johnson & Kaaber
Tunguhalsi 1
110 Reykjavik
ooj@ojk.is

Ireland

Husqvarna UK Ltd
Preston Road
Aycliffe Industrial Park
Newton Aycliffe
County Durham
DL5 6UP
info.gardena@
husqvarna.co.uk

Italy

Husqvarna Italia S.p.A.
Via Santa Vecchia 15
23868 VALMADRERA (LC)
Phone: (+39) 0341.203.111
assistenza.italia@
it.husqvarna.com

Japan

KAUKUICHI Co. Ltd.
Sumitomo Realty &
Development Kojimachi
BLDG., 8F
5-1 Nibanncoyo
Chiyoda-ku
Tokyo 102-0084
Phone: (+81) 33 264 4721
m_ishihara@kaku-ichi.co.jp

Kazakhstan

LAMED Ltd.
155/1, Tazhibayevoi Str.
050060 Almaty
IP Schmidt
Abayavenue 3B
110 005 Kostanay

Korea

Kyung Jin Trading CO.,LTD.
107-4, SunDuk Bld.,
YangJae-dong,
Seocho-gu,
Seoul, (zipcode: 137-891)
Phone: (+82) (0)2 574-6300

Kyrgyzstan

Alye Maki
av. Moladaya Guardir J 3
720014 Bishkek

Latvia

Husqvarna Latvija SIA
Gardena Division
Ulbrokas 19A
LV-1021 Rīga
info@gardena.lv

Lithuania

UAB Husqvarna Lietuva
Gardena Division
Ateities pl. 77C
LT-52104 Kaunas
info@gardena.lt

Luxembourg

Magasins Jules Neuberg
39, rue Jacques Stas
Luxembourg-Gasperich 2549
Case Postale No. 12
Luxembourg 2010
Phone: (+352) 40 14 01
api@neuberg.lu

Mexico

AFOSA
Av. Lopez Mateos Sur # 5019
Col. La Calma 45070
Zapopan, Jalisco
Mexico
Phone: (+52) 33 3818-3434
icornejo@afosa.com.mx

Moldova

Convel S.R.L.
290A Muncesti Str.
2002 Chisinau

Netherlands

Husqvarna Nederland B.V.
GARDENA Division
Postbus 50131
1305 AC ALMERE
Phone: (+31) 36 521 00 10
info@gardena.nl

Neth. Antilles

Jonka Enterprises N.V.
Sta. Rosa Weg 196
P.O. Box 8200
Curaçao
Phone: (+599) 9 767 66 55
pgm@jonka.com

New Zealand

Husqvarna New Zealand Ltd.
PO Box 76-437
Manukau City 2241
Phone: (+64) (0) 9 9202410
support.nz@husqvarna.co.nz

Norway

Husqvarna Norge AS
Gardena Division
Trøskeneveien 36
1708 Sarpsborg
Tel: 69 10 47 00
www.gardena.no

Peru

Husqvarna Perú S.A.
Jr. Ramón Cárcamo 710
Lima 1
Tel: (+51) 1 3320400 ext. 416
juan.remuzgo@husqvarna.com

Poland

Husqvarna
Poland Spółka z o.o.
ul. Wysockiego 15 b
03-371 Warszawa
Phone: (+48) 22 330 96 00
gardena@husqvarna.com.pl

Portugal

Husqvarna Portugal, SA
Lagoa - Albarraque
2635 - 595 Rio de Mouro
Tel.: (+351) 21 922 85 30
Fax : (+351) 21 922 85 36
info@gardena.pt

Romania

Madex International Srl
Soseaua Odaii 117 - 123,
RO 013603 București, S1
Phone: (+40) 21 352.76.03
madex@ines.ro

Russia / Россия

ООО „Хускварна“
141400, Московская обл.,
г. Химки,
улица Ленинградская,
владение 39, стр.6
Бизнес Центр
„Химки Бизнес Парк“,
помещение ОВ02_04
http://www.gardena.ru

Serbia

Domel d.o.o.
Autoput za Novi Sad bb
11273 Belgrade
Phone: (+381) 118 48 88 12
miroslav.jejina@domel.rs

Singapore

Hy-Ray PRIVATE LIMITED
40 Jalan Pemimpin
#02-08 Tat Ann Building
Singapore 577185
Phone: (+65) 6253 2277
shiyiing@hyray.com.sg

Slovak Republic

Husqvarna Česko s.r.o.
Türkova 2319/5b
149 00 Praha 4 – Chodov
Bezplatná infolinka:
800 154 044
servis@sk.husqvarna.com

Slovenia

Husqvarna Austria GmbH
Industriezeile 36
4010 Linz
Tel.: (+43) 732 77 01 01-485
service.gardena@
husqvarnagroup.com

South Africa

Husqvarna
South Africa (Pty) Ltd
Postnet Suite 250
Private Bag X6,
Cascades, 3202
South Africa
Phone: (+27) 33 846 9700
info@gardena.co.za

Spain

Husqvarna España S.A.
Calle de Rivas nº 10
28052 Madrid
Phone: (+34) 91 708 05 00
atencioncliente@gardena.es

Suriname

Agrofix n.v.
Verlengde Hogestraat # 22
Phone: (+597) 472426
agrofix@sr.net
Pobox : 2006
Paramaribo
Suriname – South America

Sweden

Husqvarna AB
Gardena Division
S-561 82 Huskvarna
info@gardena.se

Switzerland / Schweiz

Husqvarna Schweiz AG
Consumer Products
Industriestrasse 10
5506 Mägenwil
Phone: (+41) (0) 62 887 37 90
info@gardena.ch

Turkey

Dost Bahçe Diş Ticaret
Mümesillik A.Ş
Yunus Mah. Adil Sok. No:3
Ic Kapi No: 1 Kartal
34873 Istanbul
Phone: (+90) 216 38 93 939
info@dostbahce.com.tr

Ukraine / Україна

ТОВ «Хусварна Україна»
вул. Васильківська, 34,
офіс 204-г
03022, Київ
Тел. (+38) 044 498 39 02
info@gardena.ua

Uruguay

FELI SA
Entre Rios 1083 CP 11800
Montevideo – Uruguay
Tel: (+598) 22 03 18 44
info@felisa.com.uy

Venezuela

Corporación Casa y Jardín C.A.
Av. Caroní, Edif. Trezmen, PB.
Colinas de Bello Monte.
1050 Caracas.
Tlf: (+58) 212 992 33 22
info@casayjardin.net.ve

8022-20.960.09/0218
© GARDENA
Manufacturing GmbH
D-89070 Ulm
http://www.gardena.com