

Пьезо настенный нержавеющий смеситель с термостатическим вентилем SLU 09PTB

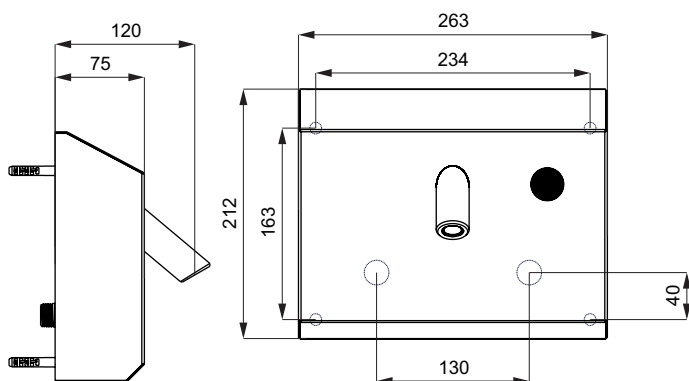


Характеристики



- экономичный аэратор, расход воды 6 л/мин.
- гигиенический смыв
- антивандальное исполнение
- удобное для установки в тюрьмах
- специальное плечо anti-suicide против самоповреждению
- специальный антивандальный нержавеющий корпус
- предназначен для подачи теплой и холодной воды, настройка температуры термостатическим вентилем
- реагирует на легкое прикосновение к кнопке немедленным пуском воды
- вода выключается через определенное время (можно настроить 2 - 62 сек.), заводом настроено 10 сек.
- повторным прикосновением к кнопке происходит принудительное прекращение подачи воды
- отслеживание состояние батареек (варианты с индексом В)
- настройка параметров при помощи пульта дистанционного управления SLD 04

Размеры



Технические данные

| | |
|--|----------------------------------|
| Питающее напряжение | 6 В |
| Потребляемая мощность | 3 Вт |
| Срок службы батареек | |
| ▪ 4 шт. АА щелочных 1,5 В, 2700 мА/час | прим. 2 года (при 100 вкл./день) |
| Рабочее давление | 0,1 - 0,6 МПа |
| Расход воды | 6 л/мин. (инф. пар.) |
| Подача воды | наруж. резьба G 1/2" |

Спецификация поставки

SLU 09PTB - арт. № 13091 плечо, нержавеющий корпус с пьезо электроникой, электромагнитный клапан (1 шт.), угловой вентиль с фильтром и обратным клапаном (2 шт.), специальные винты (4 шт.), 4 шт. АА щелочных батареек 1,5 В, 2700 мА/час

Рекомендуемые принадлежности

| | | |
|---------|----------------|---|
| SLD 04 | - арт. № 07040 | пульт дистанционного управления для настройки параметров |
| SLA 36 | - арт. № 06360 | 4 шт. АА щелочных батареек 1,5 В, 2700 мА/час (варианты с индексом В) |
| SLA 56A | - арт. № 06560 | экономичный аэратор 3,8 л/мин. |
| SLA 56B | - арт. № 06561 | экономичный аэратор 1,9 л/мин. |