

## Feuerschutzgarnitur 270XAH11.230

in H-Technik mit Rosetten nach DIN 18255 und DIN EN 1906 aus Edelstahl, bestehend aus: Türdrücker Modell 272X... in U-Form aus Edelstahl (1.4301), Ansatz-Durchmesser 21,3 mm, mit Ansatzführung und Rastnut, mit Gewindestift M5 als zusätzliche Fixierung der Türdrücker mit dem Vierkantstift zur optimalen Kraftübertragung in das Türblatt.

Der Drücker erfüllt die Vorgaben der DIN EN 179. Montage durch einfaches Einrasten der Türdrücker in die auf der Tür vormontierten Unterteile. Die Rastung kann mittels Demontageschlüssel wieder gelöst werden.

Rosetten 305.21X... und 306.23X..., Unterkonstruktion 305.21X... in Kunststoff-Stahlverbundbau mit schwarzer Zink/Nickel-Oberfläche für optimalen Korrosionsschutz, integriertes Hochhalte-Modul mit Federunterstützung, DIN links und DIN rechts verwendbar, zur Unterstützung des Schlosses für eine längere Lebensdauer.

Festdrehbarlagerung der Drücker mit selbsttätig einrastender Rundumverriegelung und 5 mm Lagerstelle als wartungsfreies Gleitlager mit elastischem Ausgleichsbereich zum Aufheben möglicher Montageungenauigkeiten.

Verdeckte, lockerungssichere Verschraubung mit M5 Edelstahlschrauben- und Hülsenschraubenkombination sowie in das Türblatt eintauchenden Stützapfen.

Rosetten-Abdeck-Kappe, rund, aus Edelstahl (1.4301), Durchmesser 55 mm, 10,5 mm hoch, 1,5 mm Wandstärke. Oberfläche matt geschliffen

Ausgelegt und geprüft für den Objektbereich, Gebrauchskategorie nach DIN EN 1906 - Klasse 4

Feuerschutzgarnitur mit Vierkantstift 9 mm, nach DIN 18273

Gebrauchskategorie: Klasse 4

Dauerhaftigkeit: Klasse 7

Türmasse: keine Klassifizierung festgelegt

Feuerbeständigkeit: Klasse B1

Sicherheit: Klasse 1

Korrosionsbeständigkeit: Klasse 4

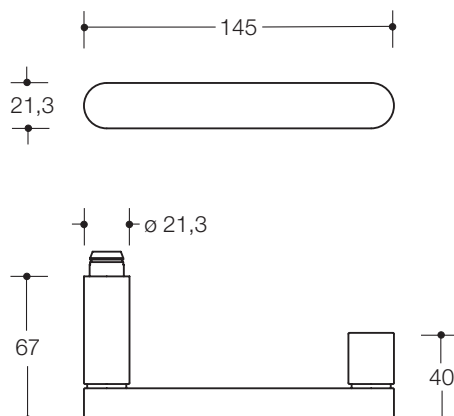
Einbruchschutz: Klasse 0

Ausführungsart: A



Abmessungen in mm

Lieferbar ab 01.10.2022



Oberfläche

XA | matt geschliffen

Technische Änderungen vorbehalten, 21.06.2022

HEWI Heinrich Wilke GmbH  
Postfach 1260  
D-34442 Bad Arolsen

Telefon: +49 5691 82-0  
Telefax: +49 5691 82-319

info@hewi.de  
www.hewi.com