

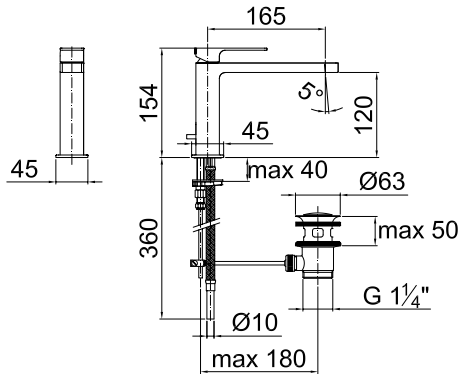


# FANTINI

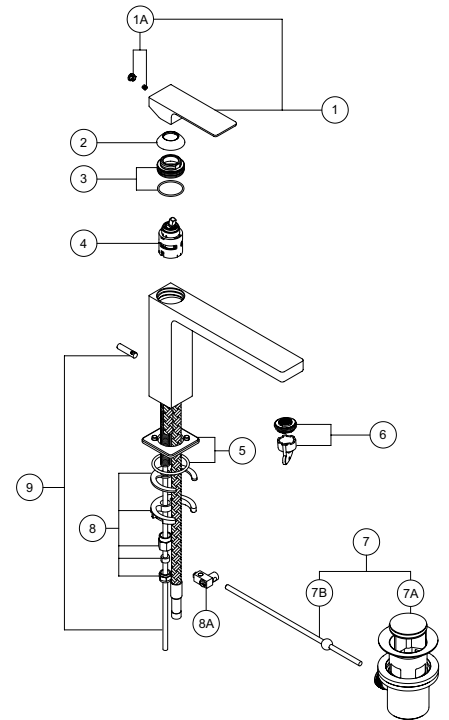
RUBINETTI

# MINT

Miscelatore lavabo Art. F003F / Single lever Washbasin mixer Art. F003F / Mitigeur lavabo Art. F003F



N°	Codice / Code	Descrizione / Description / Désignation
1	34 00 F048	<b>Maniglia miscelatore lavabo Mint</b> Mixer handle washbasin Mint Manette mitigeur lavabo Mint
1A	90 00 8554	<b>Grano M4x4 c/placchetta x Art. B004WF</b> Screw M4x4 with Cover for Art. B004WF Vis M4x4 avec cabochon pour Art. B004WF
2	90 00 8758	<b>Cappuccio sottomaniglia per F004-F013B</b> Under handle cap for F004-F013B Rosace sous la manette pour F004-F013B
3	90 00 8715	<b>Ghiera bloccaggio cartuccia lavabo Mint-Levante</b> Locking ring nut for cartridge Mint-Levante Bague d'arrêt pour cartouche Mint-Levante
4	90 00 F070	<b>Cartuccia lavabo Mint F070</b> Mint cartridge F070 Cartouche Mint F070
5	90 00 8768	<b>Anello base c/oring per Art. F003-F004-F006-F008 Mint</b> Basic ring with o'ring for F003-F004-F006-F008 Mint Anneau de base avec o'ring pour F003-F004-F006-F008 Mint
6	90 00 8631U	<b>Aeratore con chiave M24x1 1,5 GPM</b> Aerator with key M24x1 1,5 GPM Aérateur avec clé M24x1 1,5 GPM
7	90 00 0852	<b>Scarico completo</b> Complete pop-up waste Bonde de vidage complet
7A	90 00 1927	<b>Tappo per scarico</b> Plug for pop-up waste Clapet pour vidage
7B	90 00 0932	<b>Asta orizzontale con sfera</b> Horizontal rod with sphere Tige horizontale avec boule
8	90 00 9122	<b>Confezione di fissaggio per art. 1604S-1608S</b> Fixing kit for art. 1604S-1608S Confection de fixation pour art. 1604S-1608S
8A	90 00 9005	<b>Morsetto snodato per asta scarico</b> Articulated clam for pop-up rod Etau articulé pour barre de vidage
9	90 00 9329	<b>Asta comando scarico con pomolo Nostromo Small</b> Nostromo Small pop-up driving rod with knob Barre pour commande de vidage Nostromo Small avec poignée



Pressione - Pressure Pression	Portata - Flow rate Debit d'eau
0,5 bar	3 l/min
1 bar	4 l/min
2 bar	5 l/min
3 bar	5 l/min
4 bar	5 l/min
5 bar	5 l/min

Aeratore 1,5 GPM