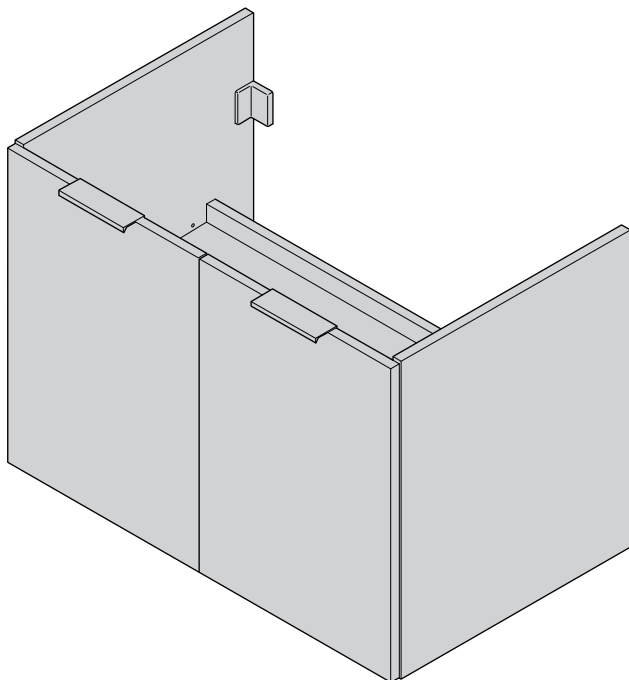




ESSENTIAL



RU Руководство По Сборке
и Эксплуатации

KZ Жинау, пайдалану және
техникалық қызмет
көрсету нұсқаулығы



RU Благодарим Вас за приобретение изделия . Рекомендуем внимательно прочитать инструкции по установке, эксплуатации и техническому обслуживанию. Изделие разработано, чтобы доставить Вам удовольствие.

Если Вам потребуется помощь, консультанты Вашего магазина находятся в Вашем распоряжении.

KZ Өнімін сатып алғаныңыз үшін ағыс білдіреміз. Орнату, қолдану және қызмет көрсету жөніндегі нұсқаулықтарды мұқият оқып шығуға кеңес береміз. Біз бұл өнімін сізді толықтай қанағаттандыру үшін жасап шығардық.

Егер сізге көмек қажет болса сіздің бөлшектен сататын дүкеніңіздегі топ сізге жәрдем береді.



RU: Руководство по технике безопасности и правовым нормам /

KZ: Қауіпсіздік және құқықтық басшылық / UA: Керівництво З Техніки /



3



RU: Подготовка / KZ: Дайындау



4 → 5



RU: Сборка / KZ: Монтаждау



6 → 19



RU: Использование / KZ: Пайдалану



20 → 21



RU: Уход / KZ: Және техникалық қызмет көрсету



22



RU: Руководство по технике безопасности и правовым нормам /
KZ: Қауіпсіздік және құқықтық басшылық / UA: Керівництво з Техніки /

RU

ПРЕДУПРЕЖДЕНИЕ :

Во избежание риска опрокидывания следует надежно прикрепить мебель к стене. с помощью крепежного устройства, входящего в комплект поставки. Проверьте пригодность и прочность стены, чтобы убедиться в том, что стена сможет выдерживать вес мебели и нагрузку в месте крепления. Плохо выполненный монтаж может привести к падению мебели и серьезным травмам людей. В случае возникновения сомнений касательно установки обратитесь за помощью к продавцу специализированного магазина или свяжитесь со специалистом. Если вы не уверены в прочности стен своей ванной комнаты, следует обязательно прикрепить ножки, продающиеся отдельно.

* Используйте винты, дюбели и саморезы, применимые для Вашего типа стены. Они не входят в комплект фурнитуры. Чтобы получить рекомендации по подходящему Вам типу крепежа, обратитесь к продавцу специализированного магазина.

KZ

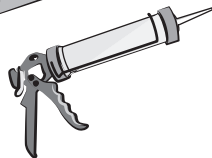
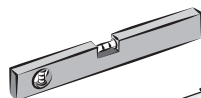
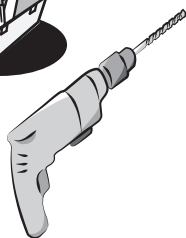
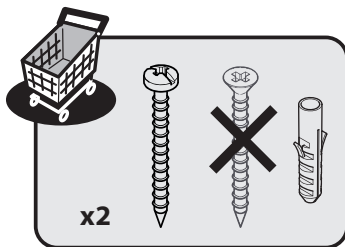
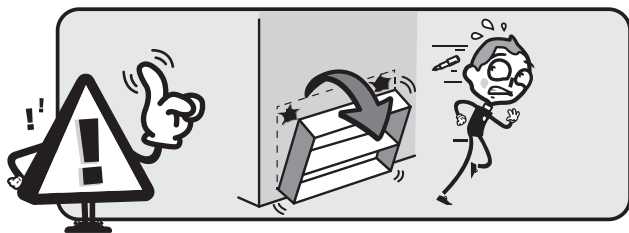
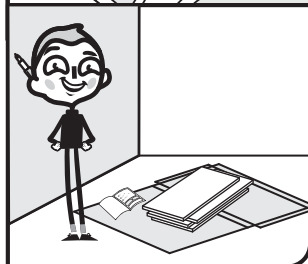
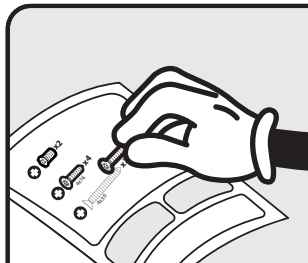
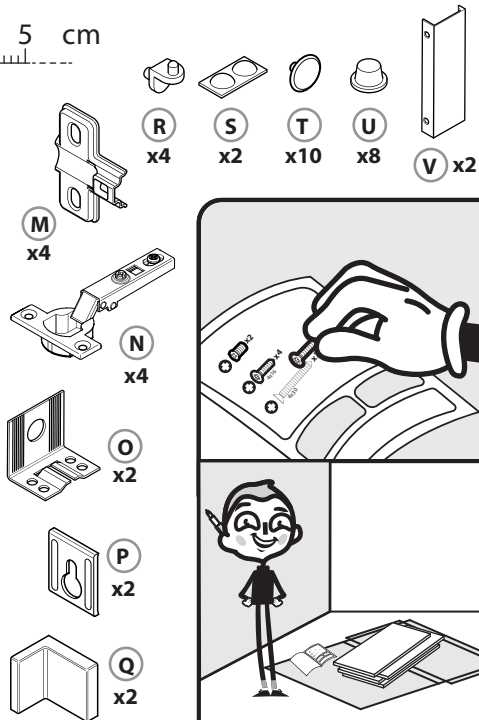
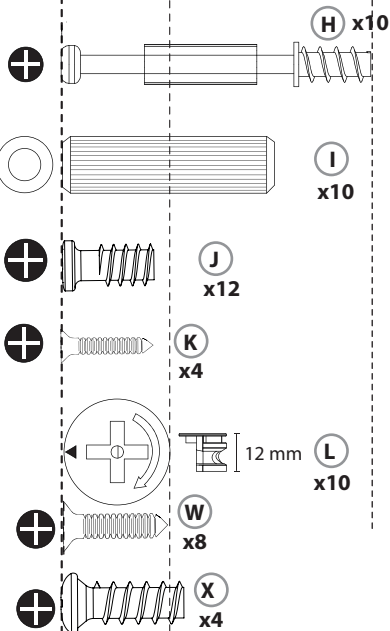
ЕСКЕРТУ.

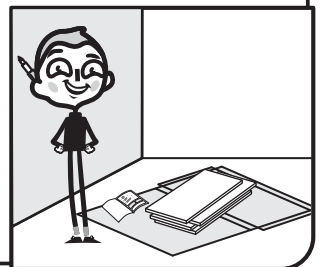
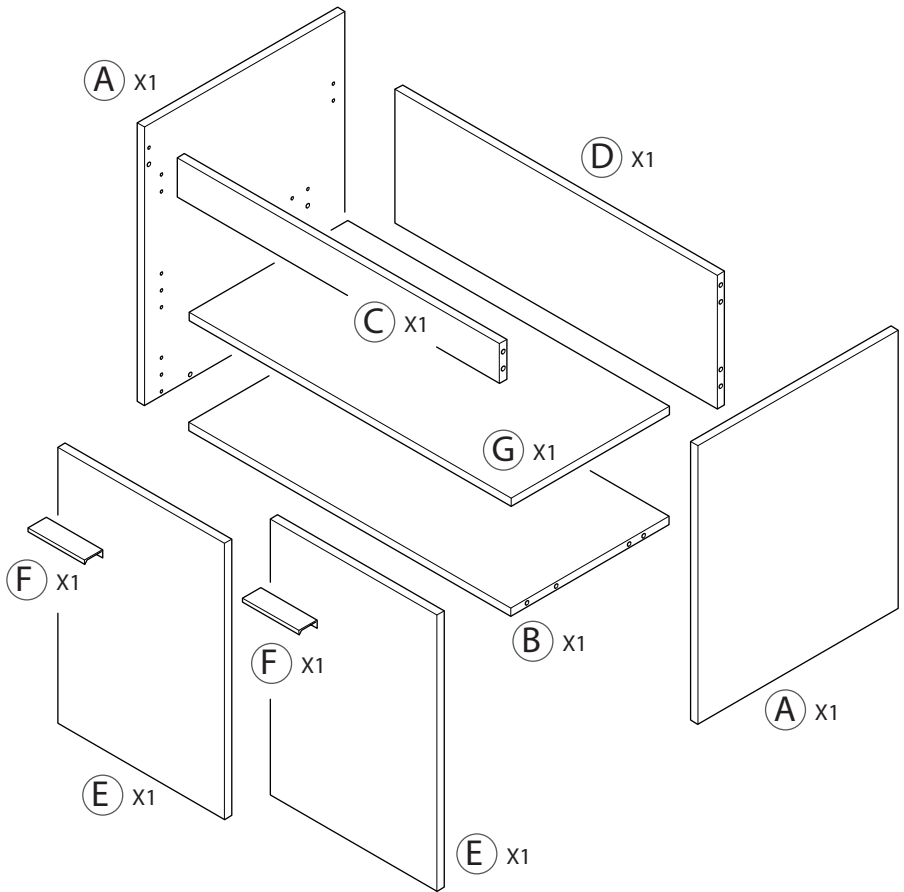
Аударылу қаупін болдырмау үшін, бұл жиһазды қабырғаға. Қабырғаның жиһаз/нысан жүктемесін көтере алатынын, күші мен жарамдылығы сәйкес екендігін және салынатын күшті көтеретінін тексеріңіз. Дұрыс орнатпау жиһаз/нысан құлауына әкеліп, салдарынан адамдарды ауыр жарақаттауы мүмкін. Орнатуға қатысты күмәніңіз болса, арнайы сату бөлімі көмекшісінен көмек сұраңыз немесе маманға қоңырау шалыңыз. Егер қабырғалар беріктігіне сенімді болмасаңыз, бөлек сатылатын аяқтар қосқан дұрыс.

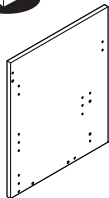
* Қабырға материалына сәйкес бұрандалар, шайбалар және тығындар пайдаланыңыз. Олар жинаққа қосылмаған. Қабырғаға сәйкес бұрандалар мен фитингтер туралы ақпаратты арнайы сату бөлімі көмекшісінен сұраңыз.



0 1 2 3 4 5 cm







(A) X2

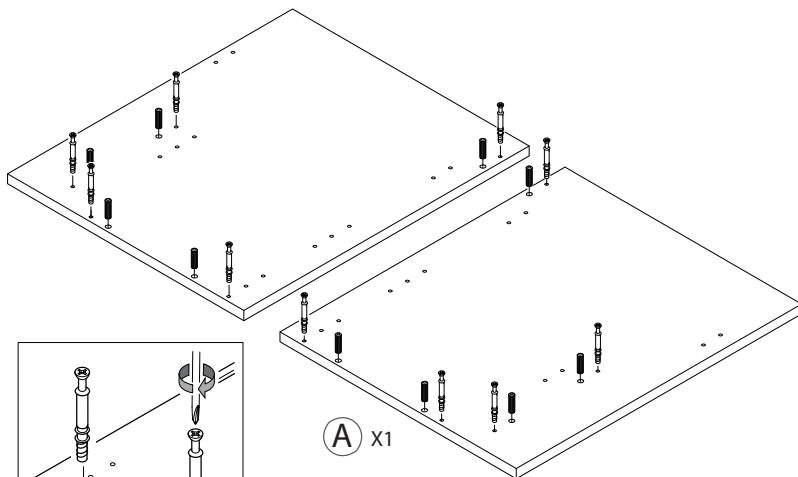


(I) X10



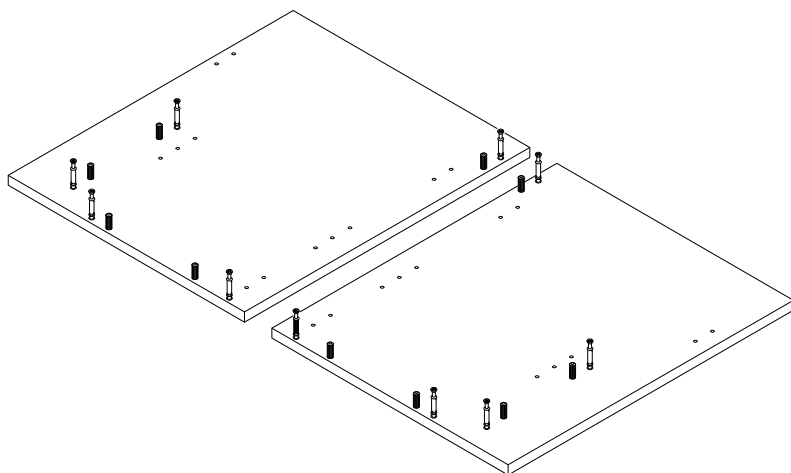
(H) X10

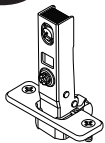
1



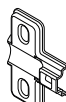
(A) X1

2

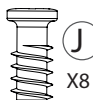




(N) X4

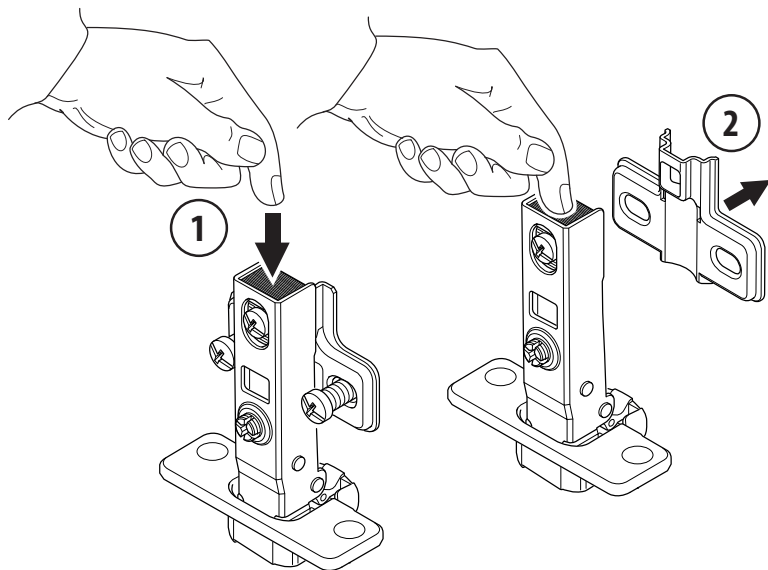


(M) X4

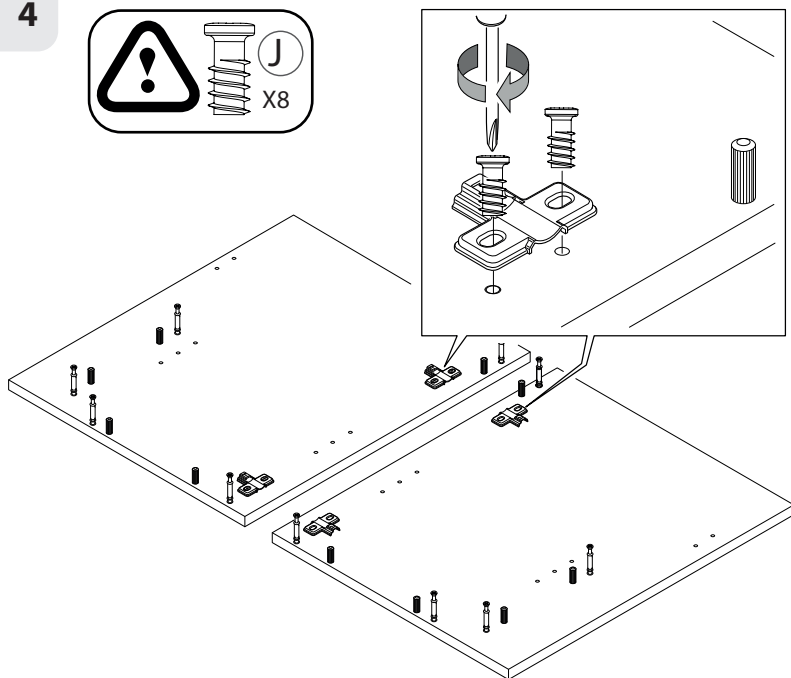


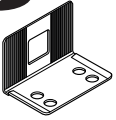
(J) X8

3



4





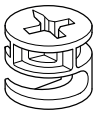
O X2



J X4



X X4

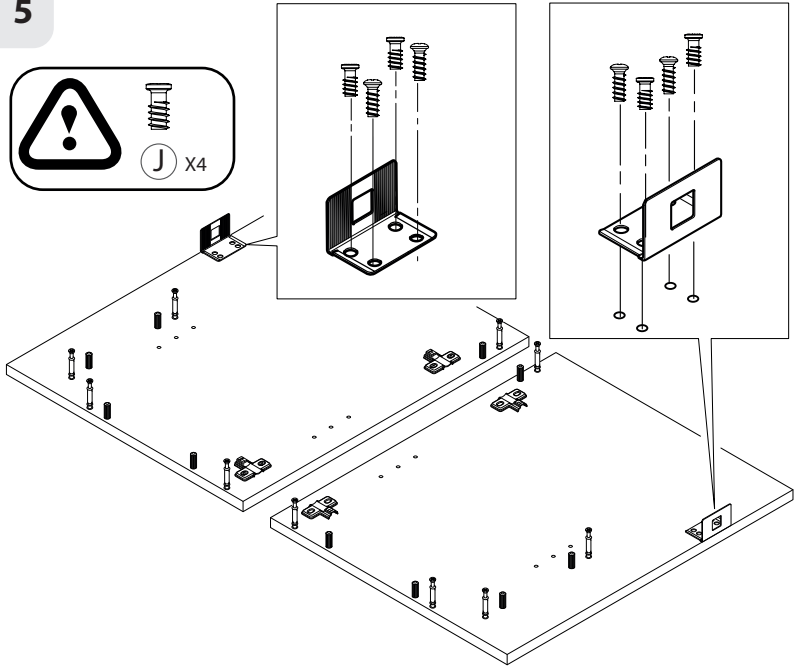


L X6

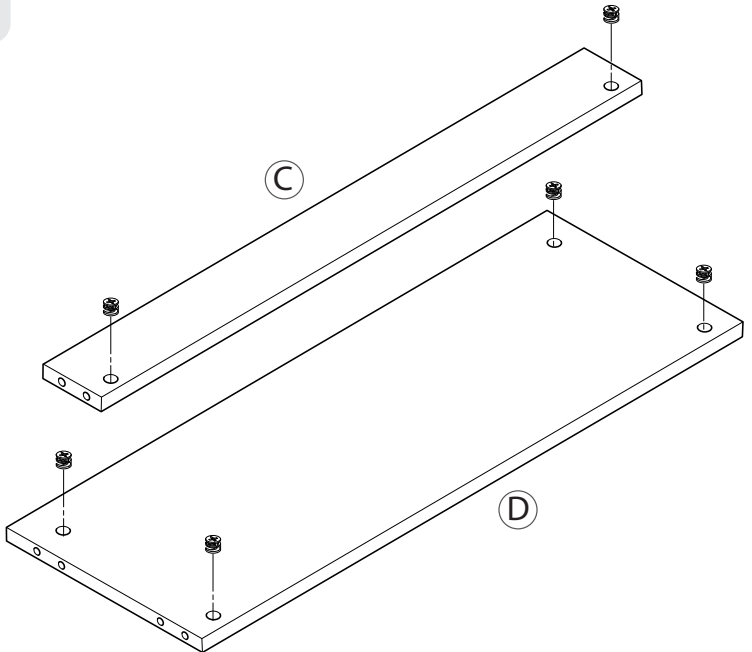
5

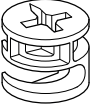


J X4



6

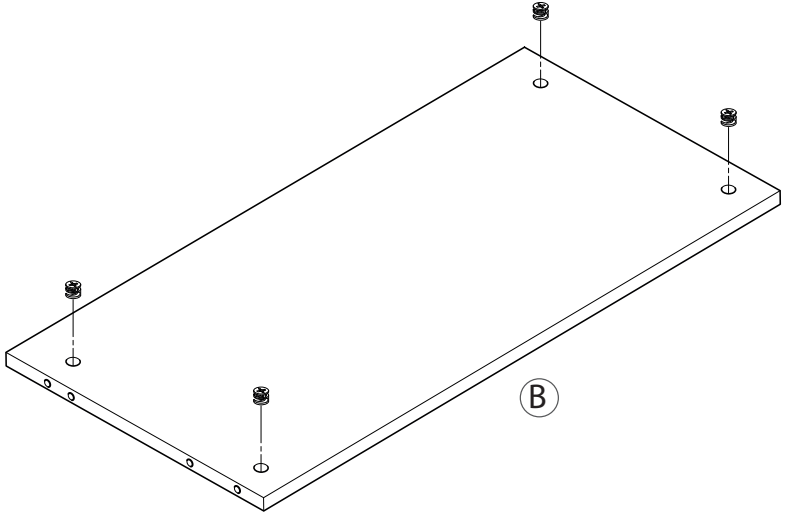




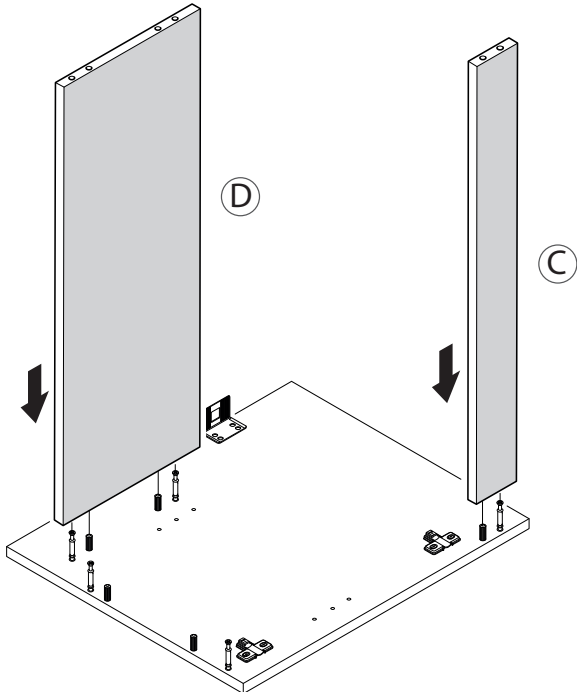
L X4

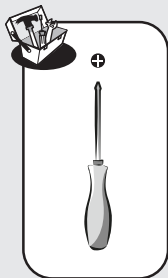


7

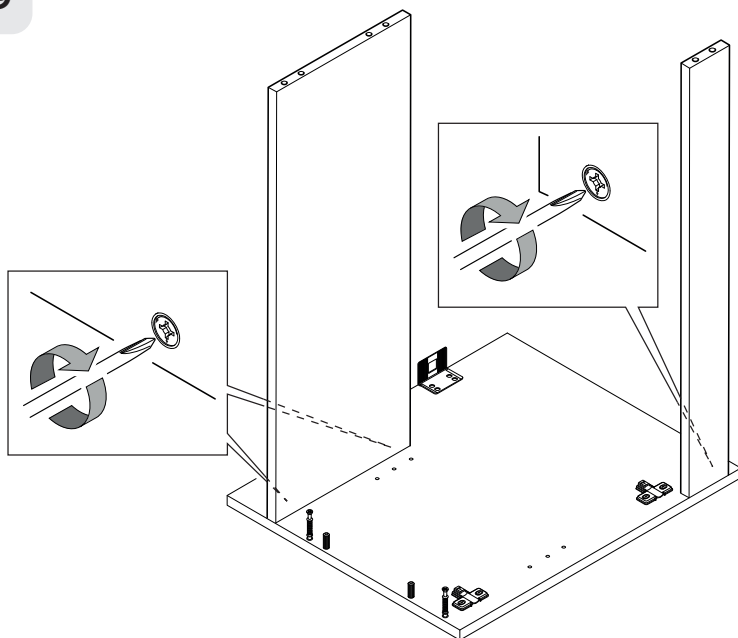


8

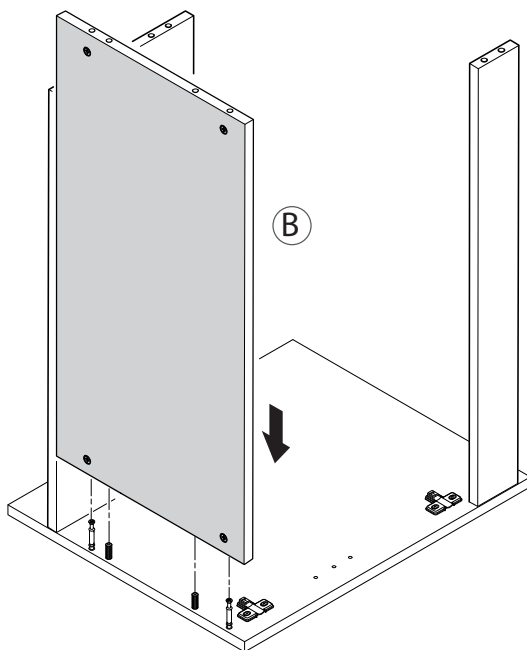


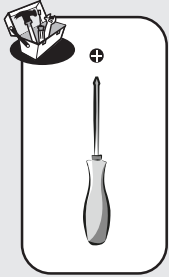


9

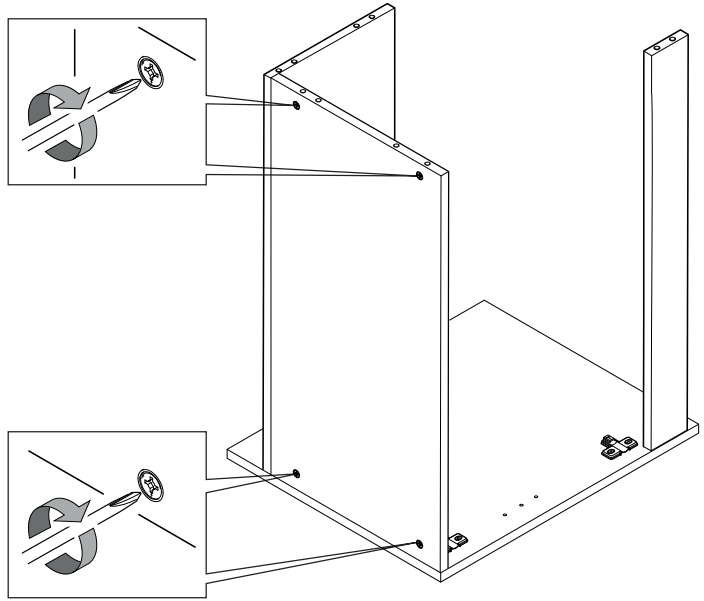


10

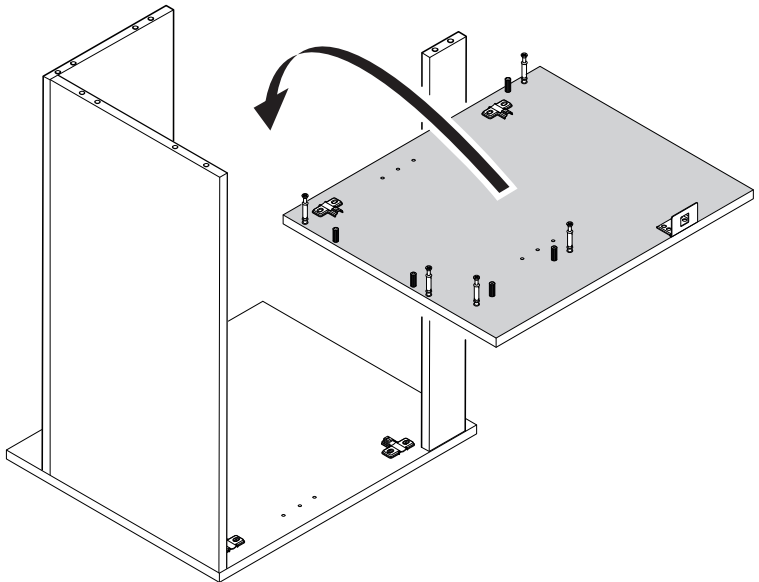




11

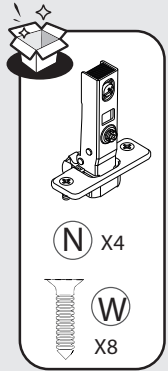
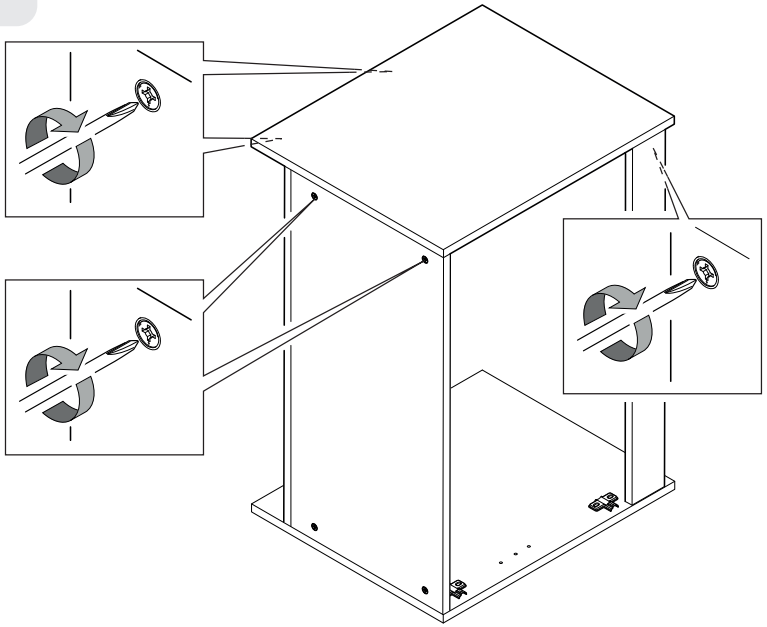
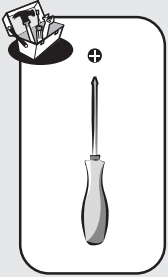


12

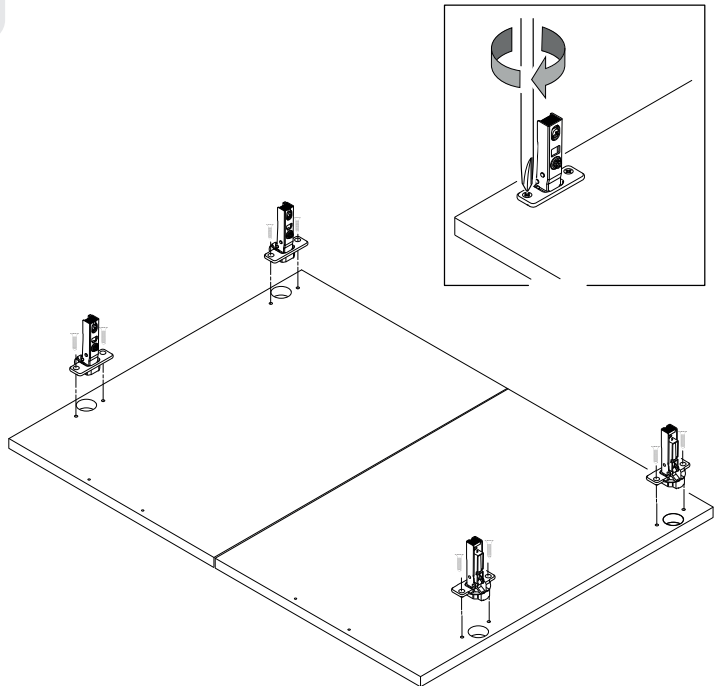
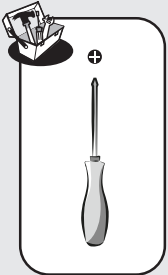




13

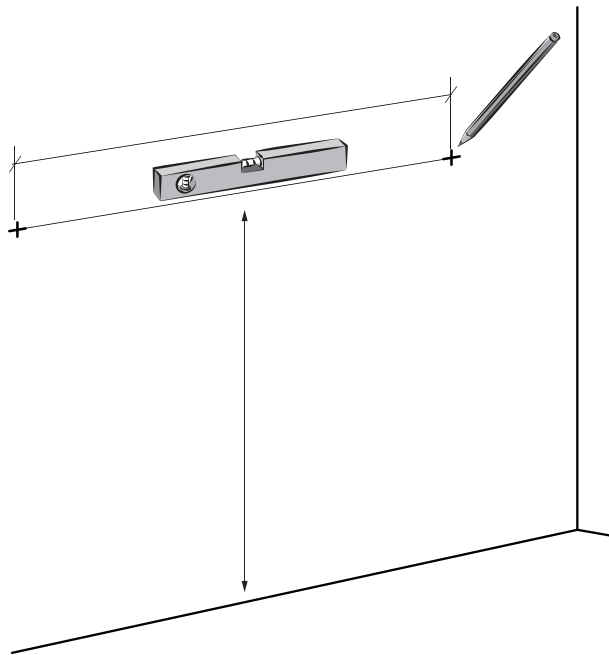
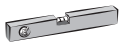


14

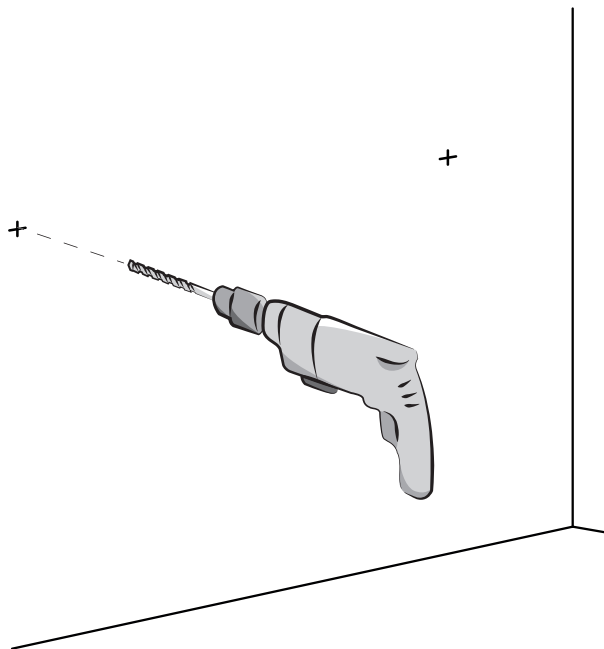
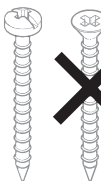




15

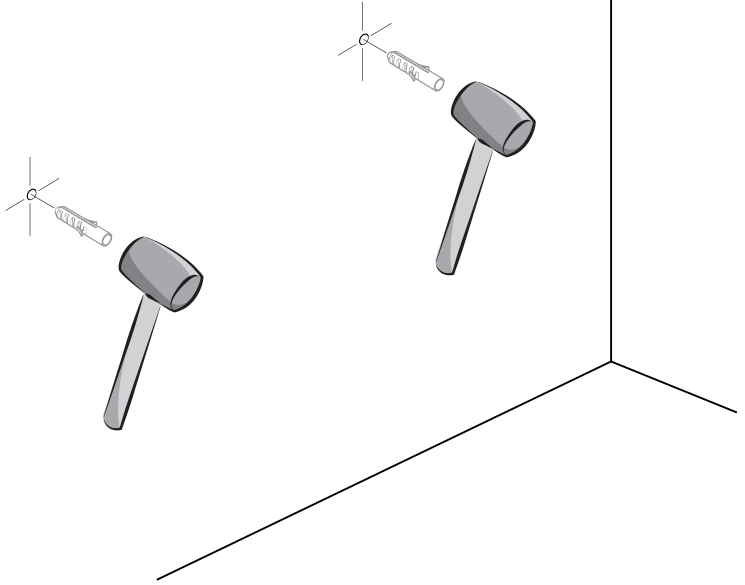
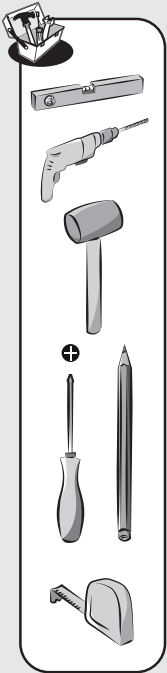


16

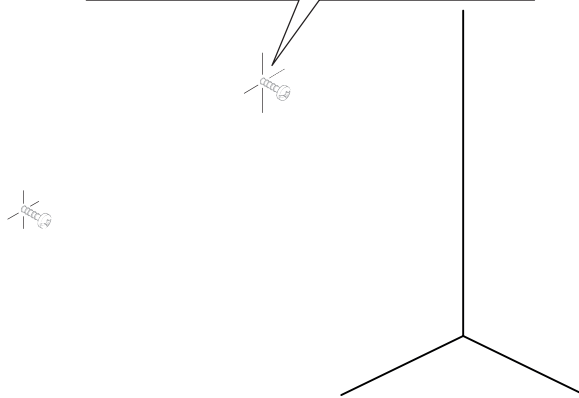
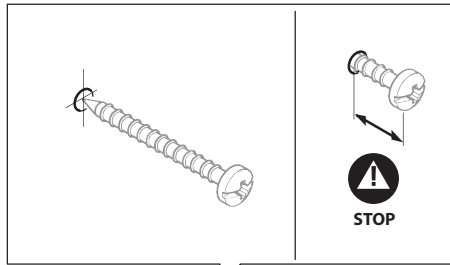
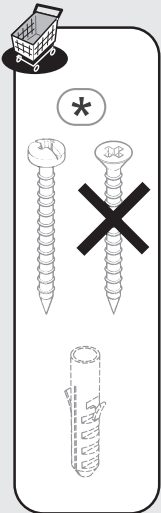




17



18

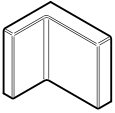




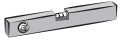
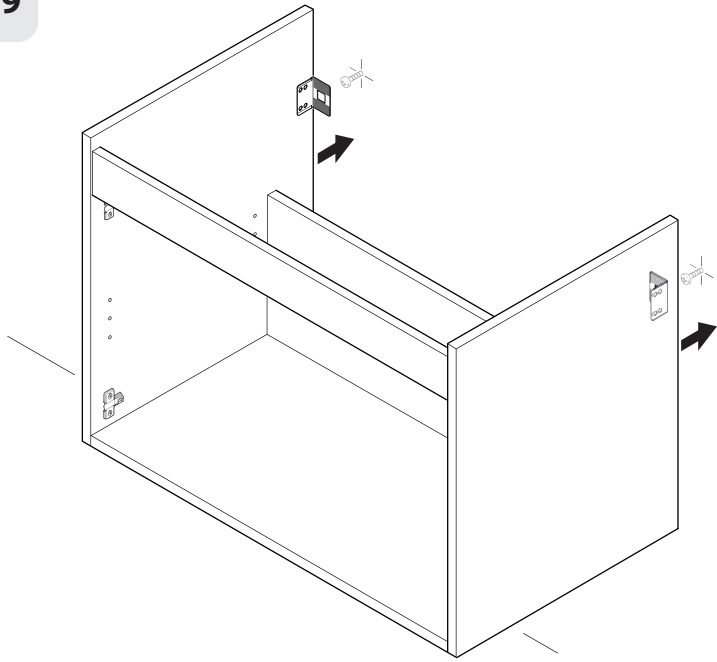
19



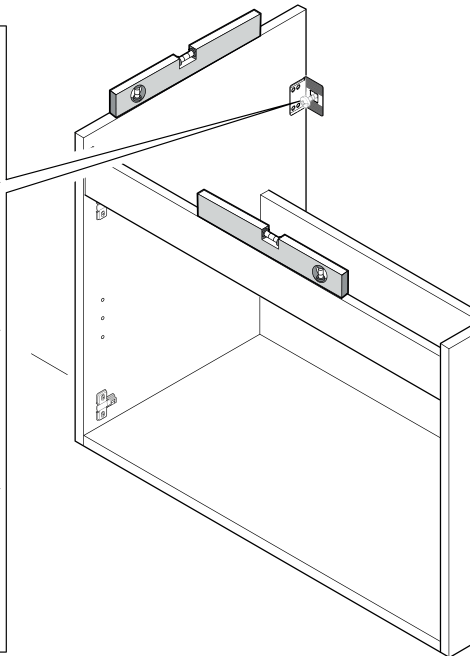
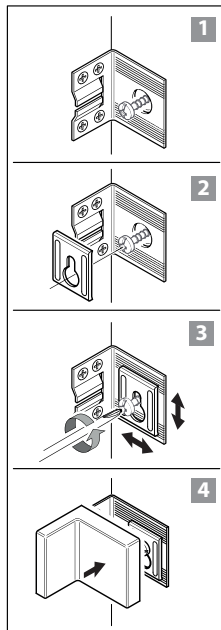
P X2

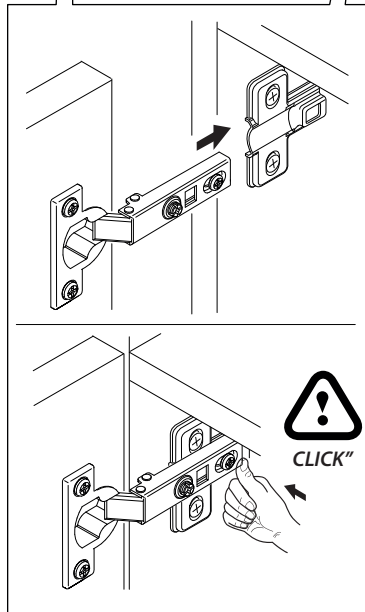
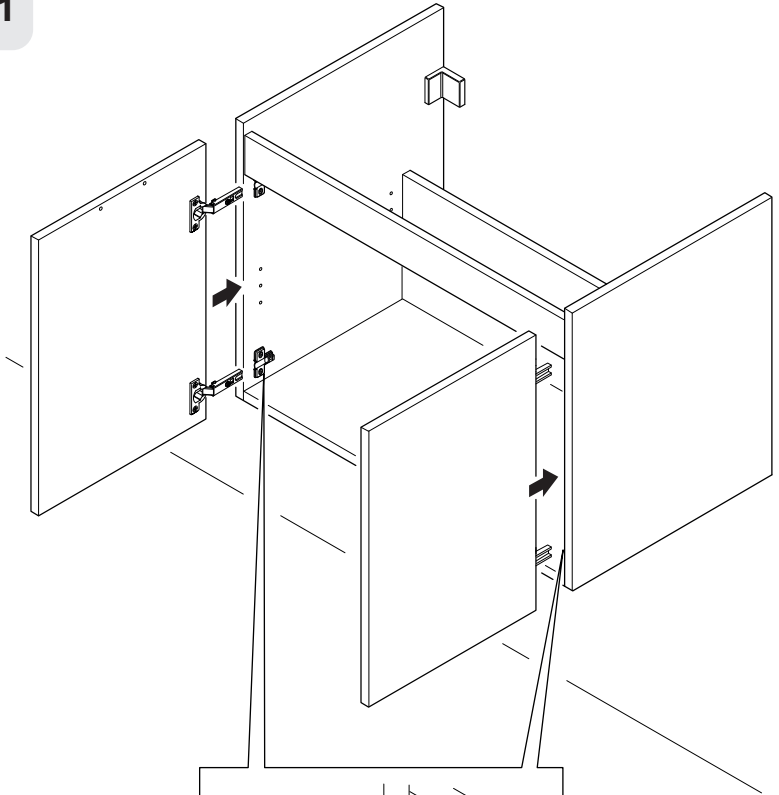
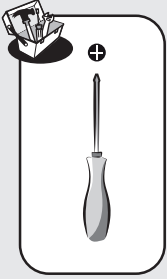


Q X2



20







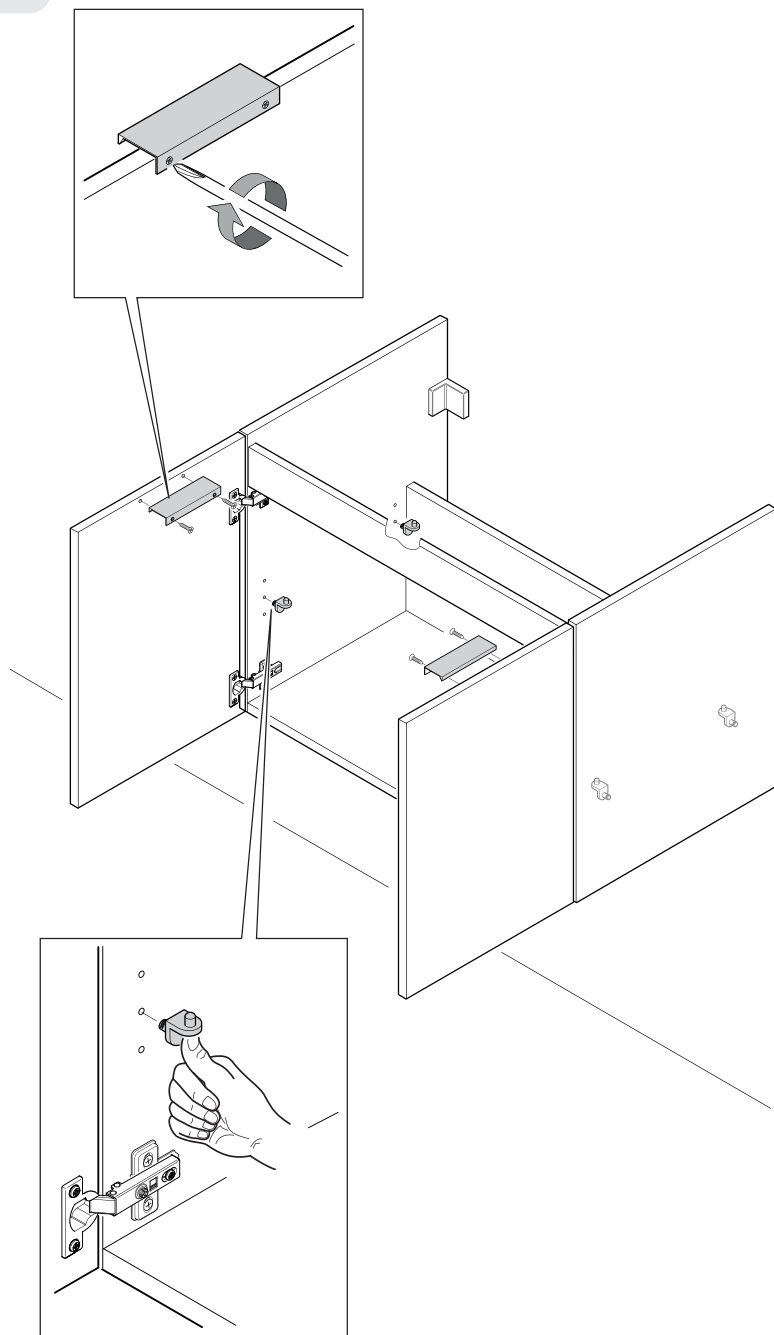
(K) X4



(V) X2

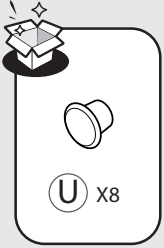
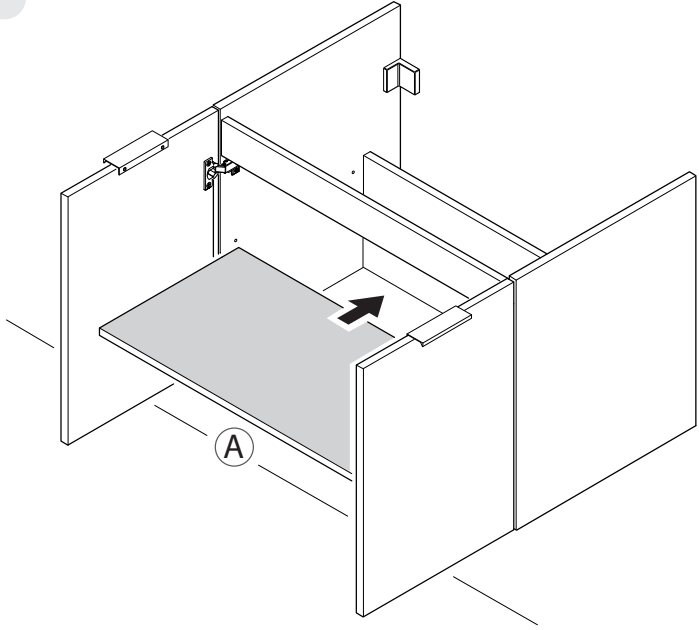


(R) X4

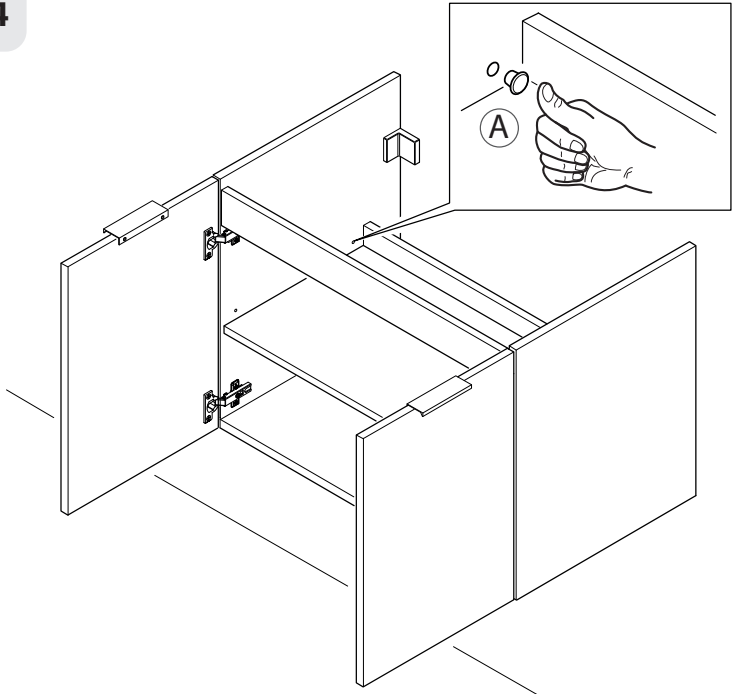




23

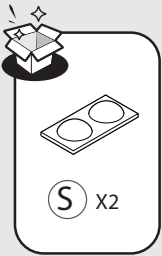
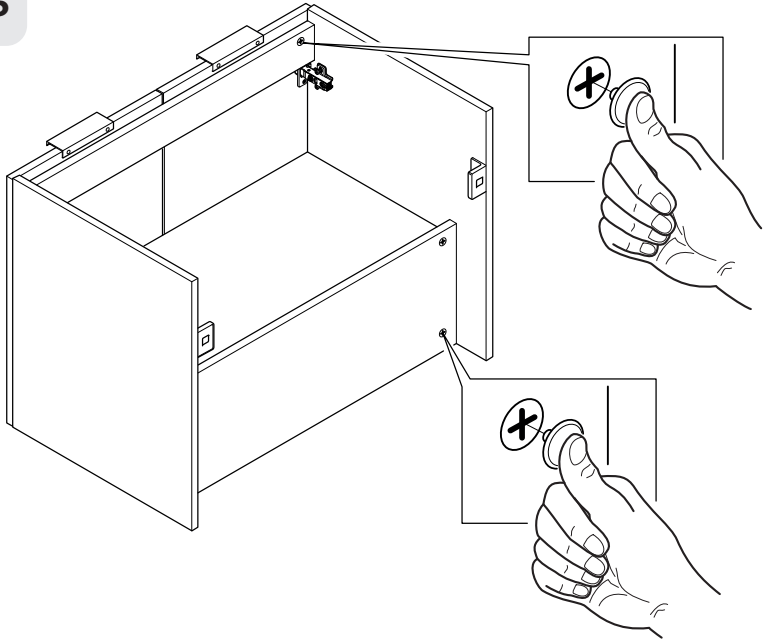
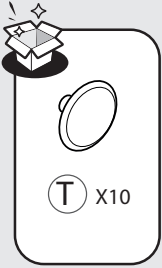


24

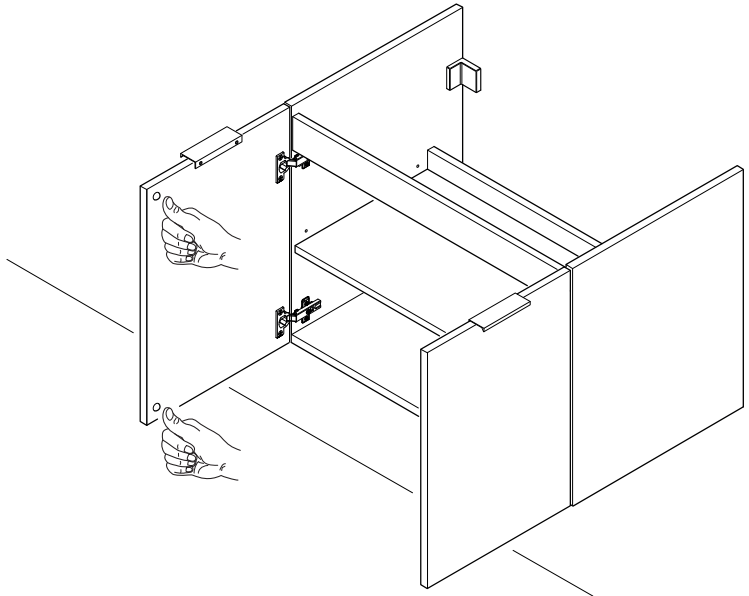


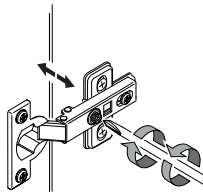
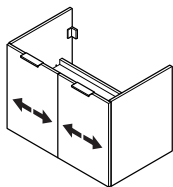
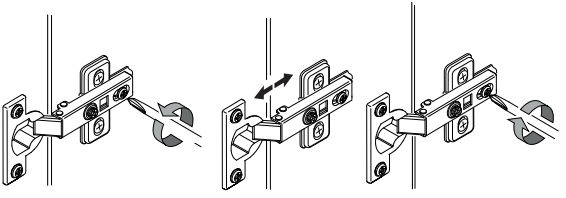
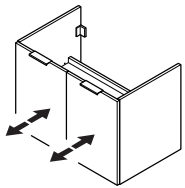
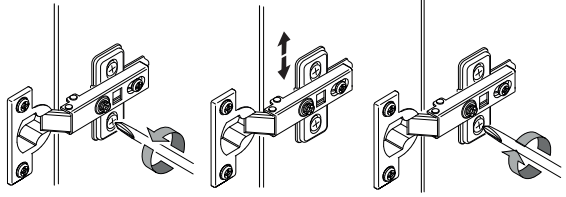
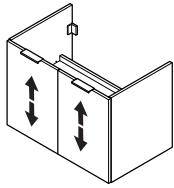
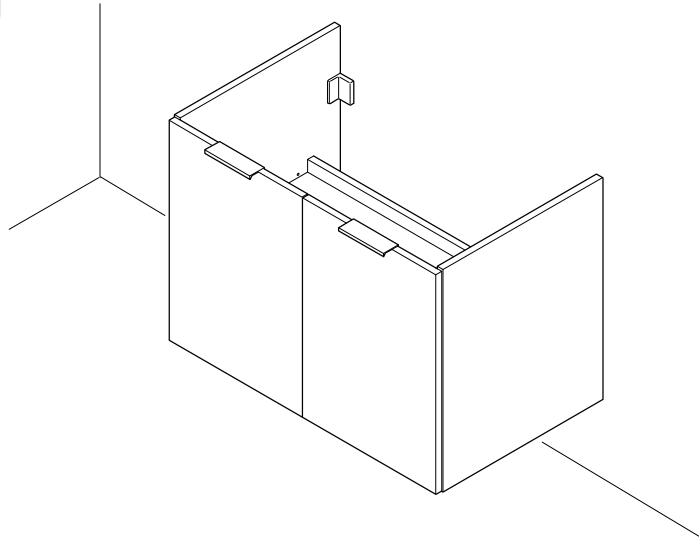
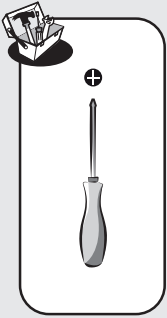


25



26

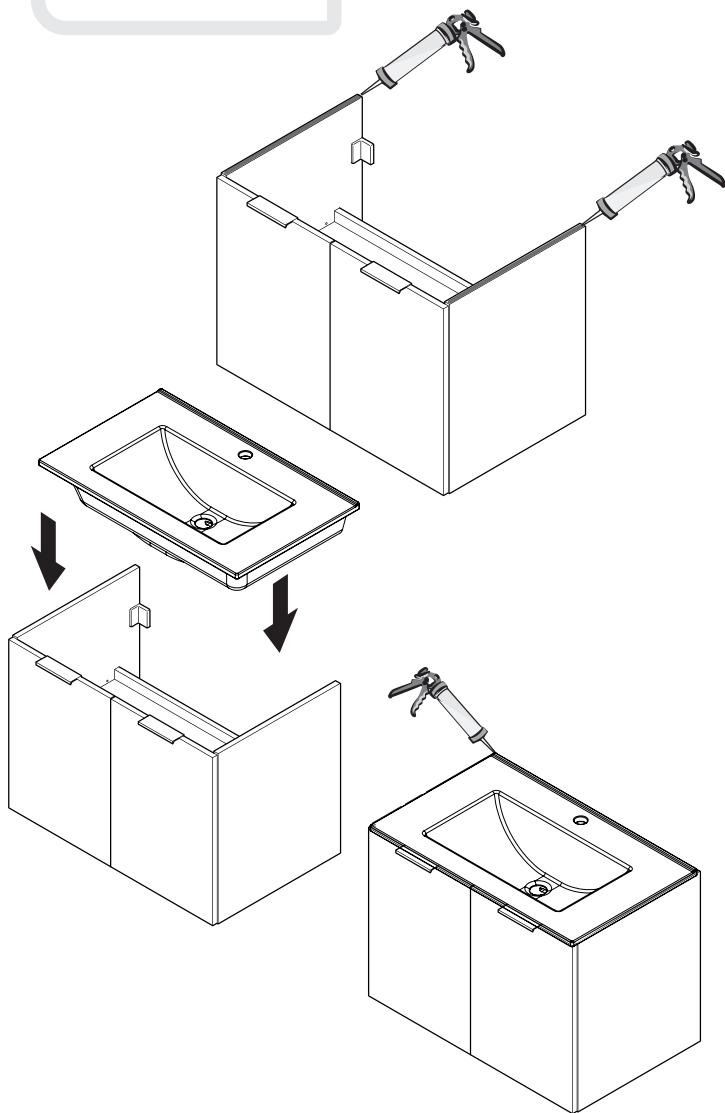
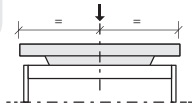






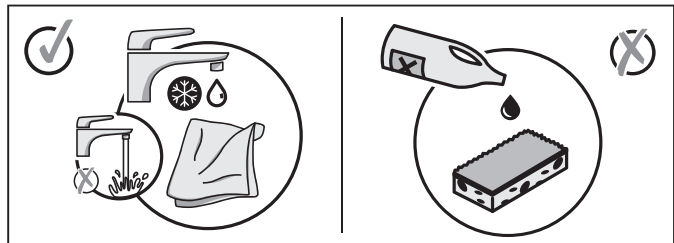
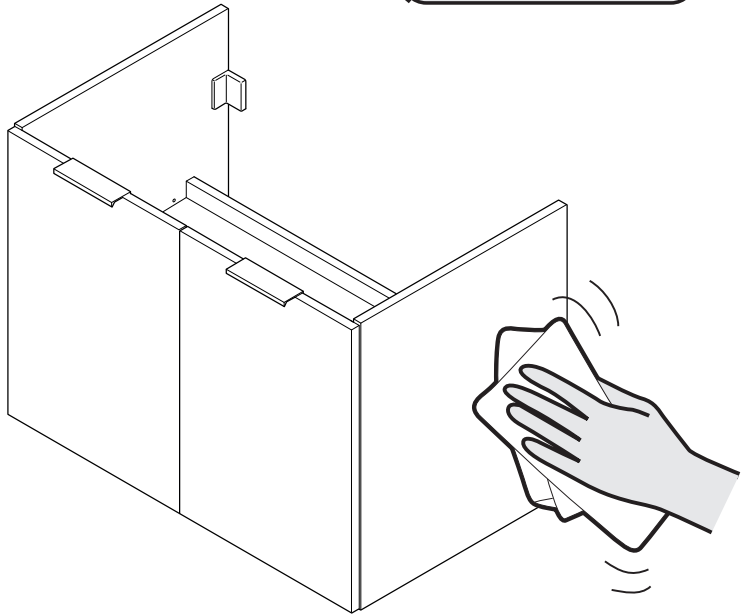
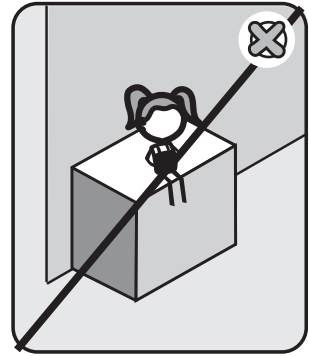
чаша не входит
тостаған қосылмаған

i





1





**RU / ВАЖНО - СОХРАНИТЬ ДЛЯ ДАЛЬНЕЙШЕГО
ИСПОЛЬЗОВАНИЯ: ЧИТАТЬ ВНИМАТЕЛЬНО**

**KZ /КЕЙІНГІ ҚОЛДАНЫС ҮШІН САҚТАУ КЕРЕК:
МҰҚИАТ ОҚЫП ШЫҒЫҢЫЗ**

- RU Эта мебель может перерабатываться, если она больше не пригодна для использования, сдайте ее в утилизационный центр.
- KZ Бұл жиһаз қайт өңдеуге келеді. Ол әрі қолдануға болмайтын жағдайда, оны қайта өңдейтін орталыққа тапсыруыңызды өтінеміз.



EAC

* Гарантия 5 года / Гарантія 5 років

Made in RUSSIA

ADEO Services - 135 Rue Sadi Carnot - CS 00001
59790 RONCHIN - France

РФ Импортёр/Продавец/Лицо уполномоченное
принимать претензии по качеству товара:
ООО "ЛЕРУА МЕРЛЕН ВОСТОК", 141031,
Московская область, Мытищинский район,
г. Мытищи, Осташковское шоссе, д.1, РОССИЯ

Импорттаушы/Сатушы/Тауардың сапасы бойынша
наразылықтарды қабылдауға өкілетті тұлға :
«Леруа Мерлен Қазақстан» ЖШС Қазақстан
Республикасы, 050000, Алматы қ., Қонаев
көшесі, 77, «ParkView» БО, 6к., 07 оф.

Поставщик/импортёр/организация, принимающая
претензии по качеству товара в Республике Беларусь: ООО «Леруа Мерлен Бел», 220020,
Республика Беларусь, г. Минск, пр-т Победителей, д. 100, каб. 503'

