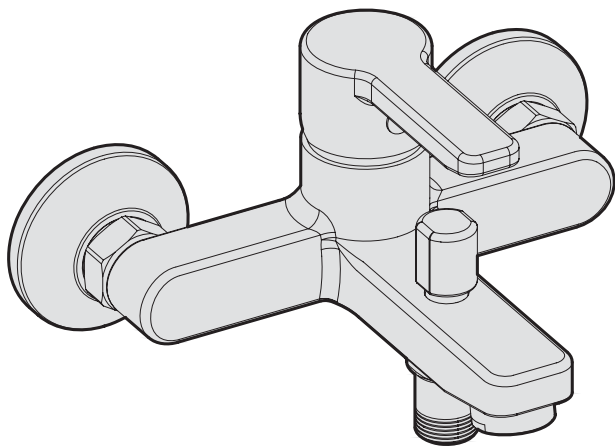
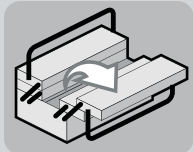
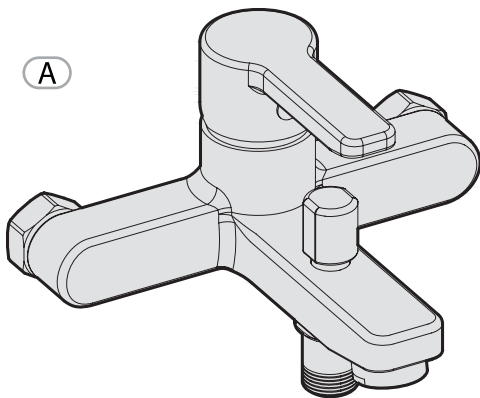
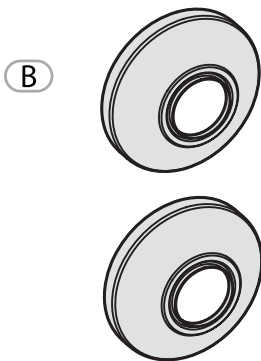
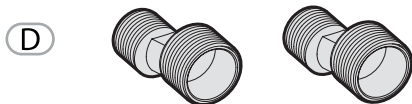
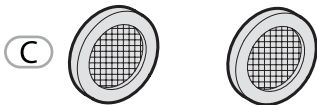
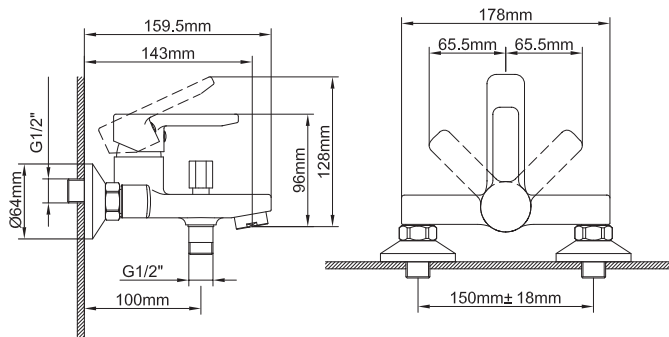
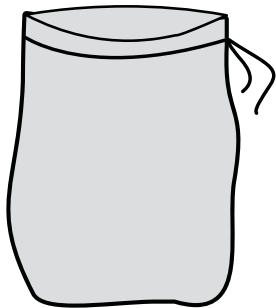
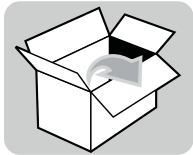




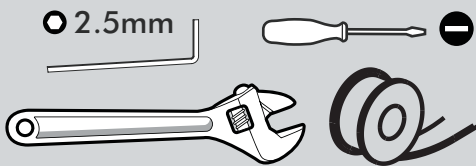
BUTON



- FR** Notice de Montage, Utilisation, Entretien
- ES** Instrucciones de Montaje, Utilización y Mantenimiento
- PT** Instruções de Montagem, Utilização e Manutenção
- IT** Istruzioni per il Montaggio, l'Uso e la Manutenzione
- EL** Εγχειρίδιο συναρμολόγησης, χρήσης και συντήρησης
- PL** Instrukcja Montażu, Użytkowania i Konserwacji
- RU** Руководство По Сборке и Эксплуатации
- UK** Керівництво По Збірці і Експлуатації
- RO** Manual asamblare, utilizare și întreținere
- EN** Assembly - Use - Maintenance Manual



2.5mm





Observez / Atención / Aviso / Osservare / Προσέξτε / Przestrzegać / Соблюдайте правила техники безопасности /
Дотримуйтеся правил техніки безпеки / Respectați / Observe



Nettoyage / Limpieza / Limpeza / Pulizia / Καθαρισμός / Czyszczenie / Чистка / Очищення / Curățare / Cleaning



Eau claire / Agua limpia / Água limpa / Acqua pulita / Καθαρό νερό / Czysta woda / Чистая вода / Чиста вода /
Apă curată / Clean water



Sans solvant / Sin disolvente / Sem solventes / Senza solventi / Χωρίς διαλυτικά / Bez rozpuszczalnika / Без растворителя /
Без розчинника / Fără solvent / Solvent-free



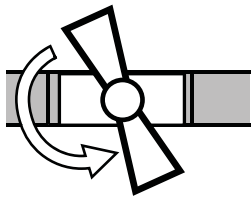
Attendre / Espera / Esperar / Attendere / Αναμονή / Zaczekać / Режим ожидания / Режим очікування /
Așteptare / Wait



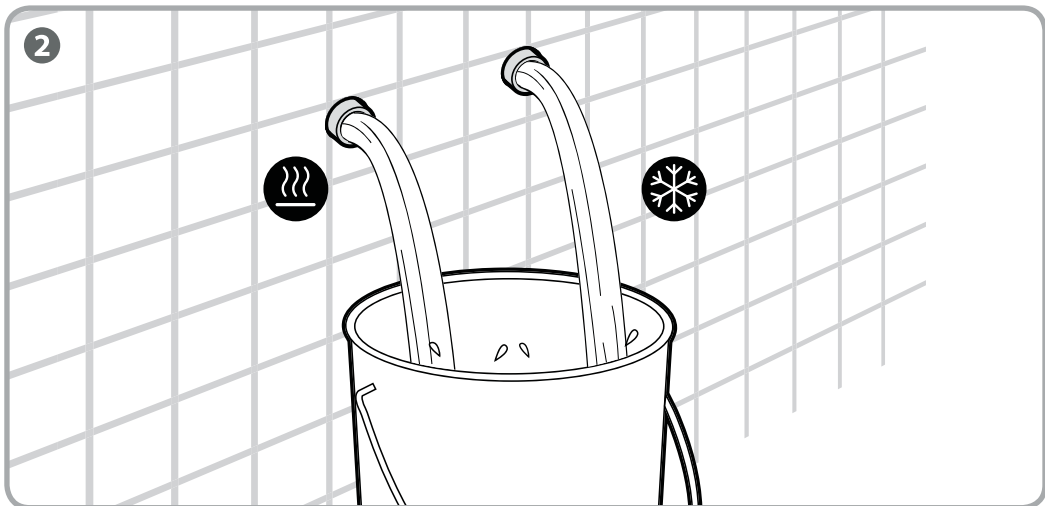
Maintenance / Mantenimiento / Manutenção / Manutenzione / Σέρβις / Utrzymanie / Техническое обслуживание /
Технічне обслуговування / Mentenanță / Maintenance

Notes / Observaciones / Notas / Note / Σημειώσεις / Notatki / Примечания / Примітки / Note / Notes

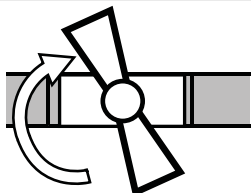
1

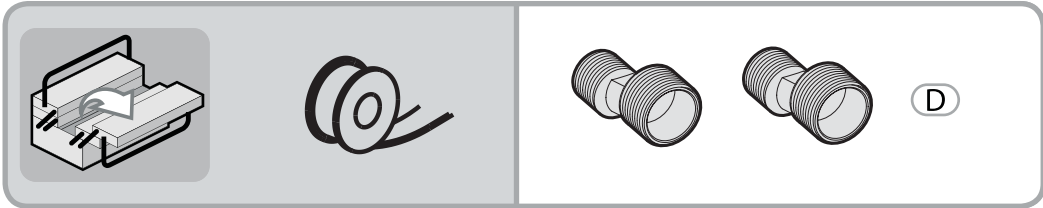
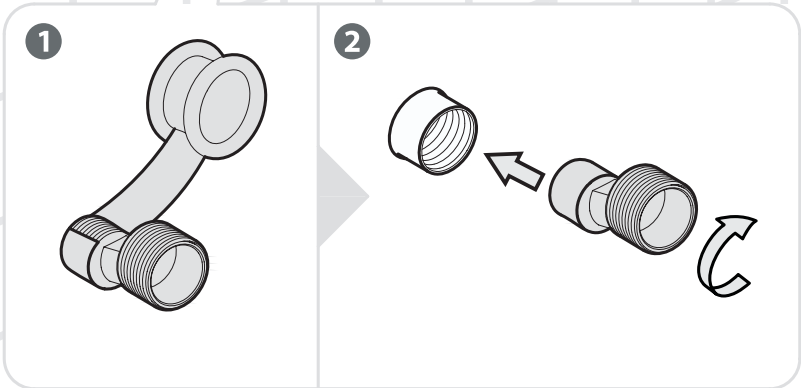
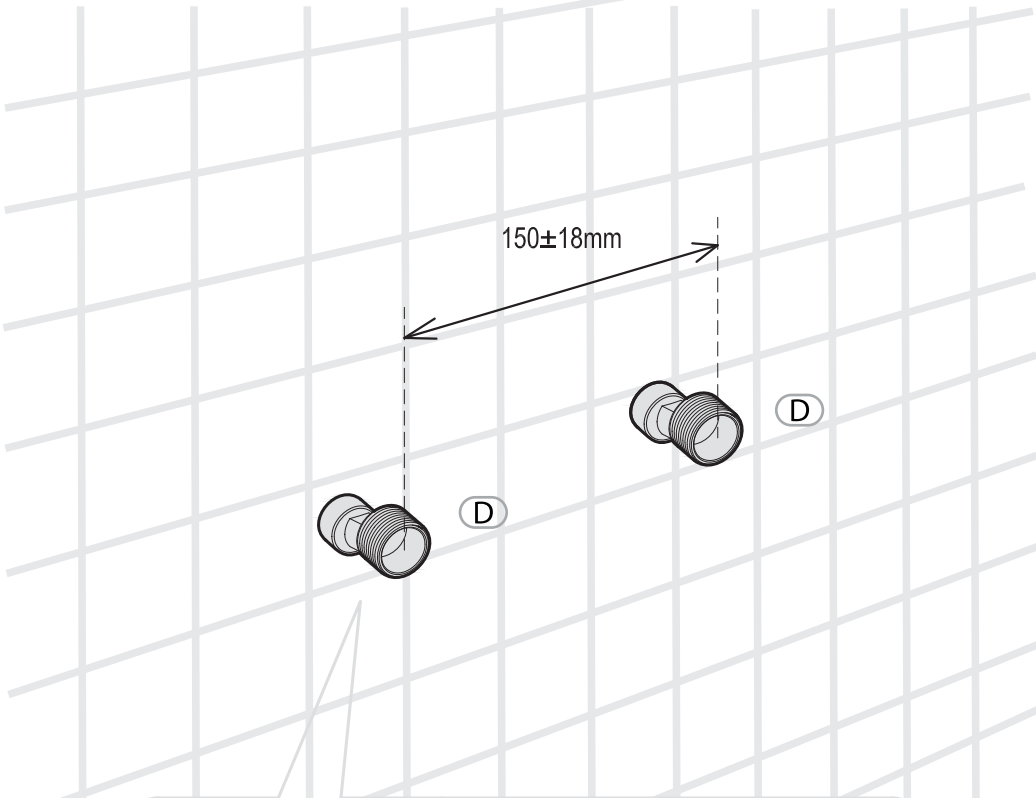


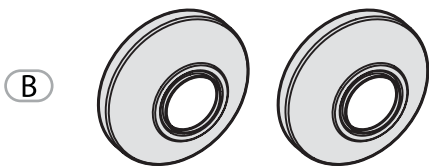
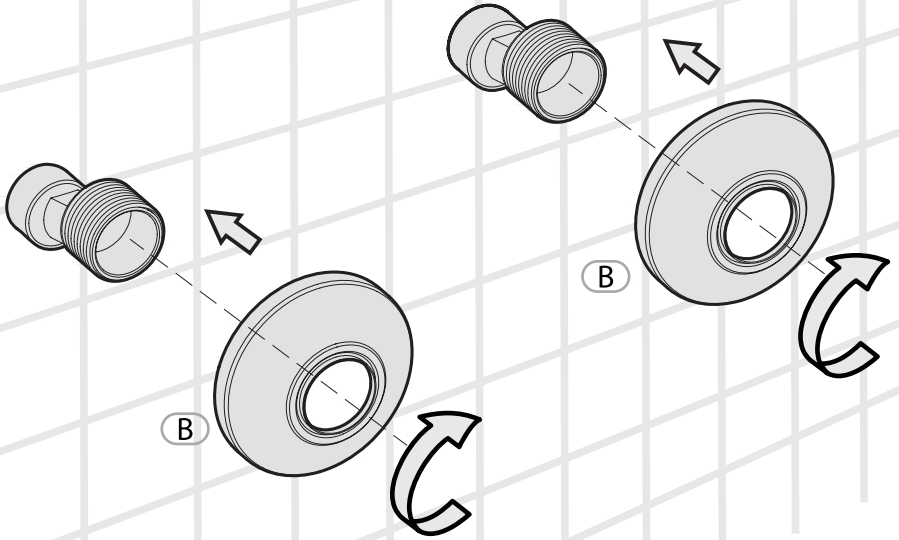
2



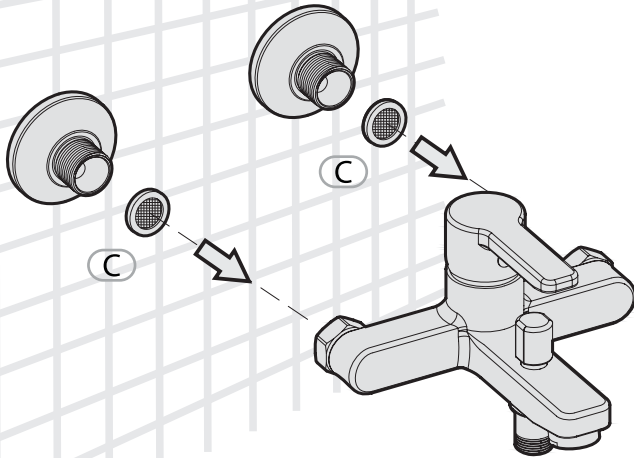
3



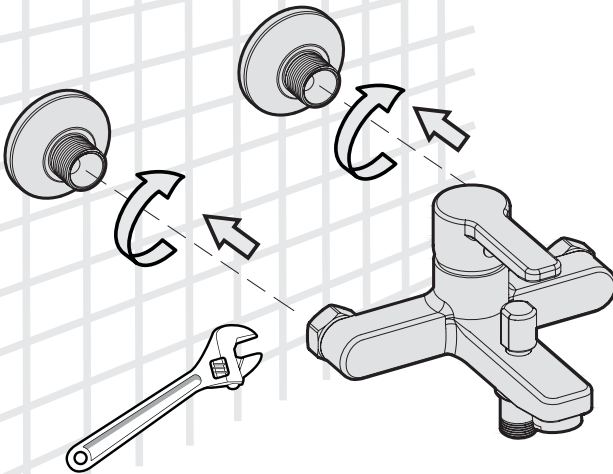




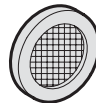
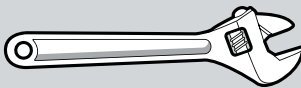
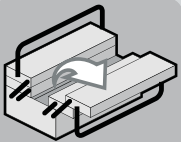
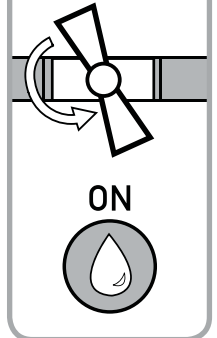
1



2



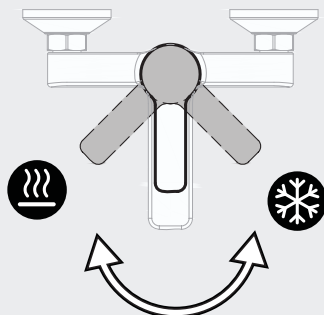
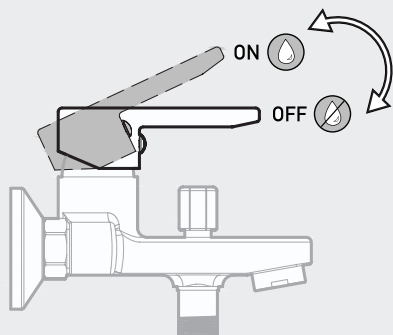
3



A

Utilisation eau chaude-eau froide / Utilización agua caliente-agua fría / Utilização água quente-água fria / Uso acqua calda-acqua fredda / Χρήση ζεστού-κρύου νερού / Użytkowanie zimnej wody-gorącej wody / Использование горячей воды - холодной воды / Використання гарячої / води - холодної води / Utilizare apă caldă-apă rece / Using hot and cold water

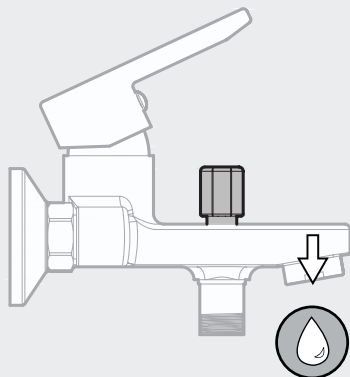
1



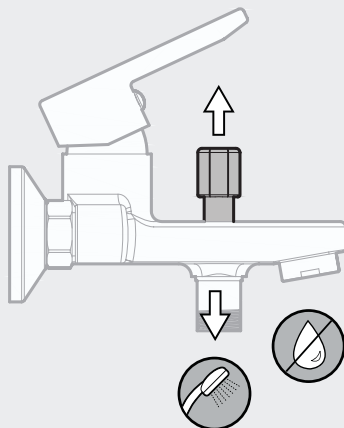
Avec l'inverseur / Usando el desviador / Usando um redirecionador /
Utilizzare un deviatore / Χρήση εκτροπέα / Używanie przełącznika kierunku /
С использованием отводного устройства / З використанням відвідного
пристрою / Utilizzare cu divertor / Using diverter

B

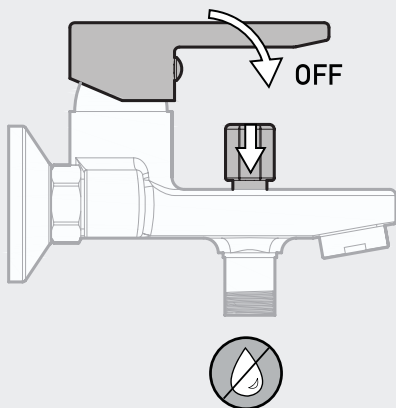
1



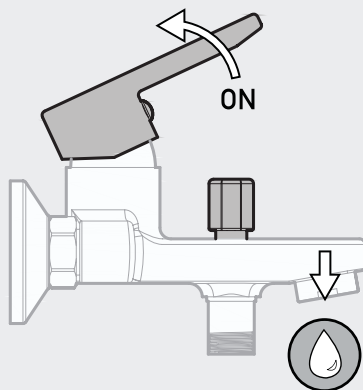
2



3

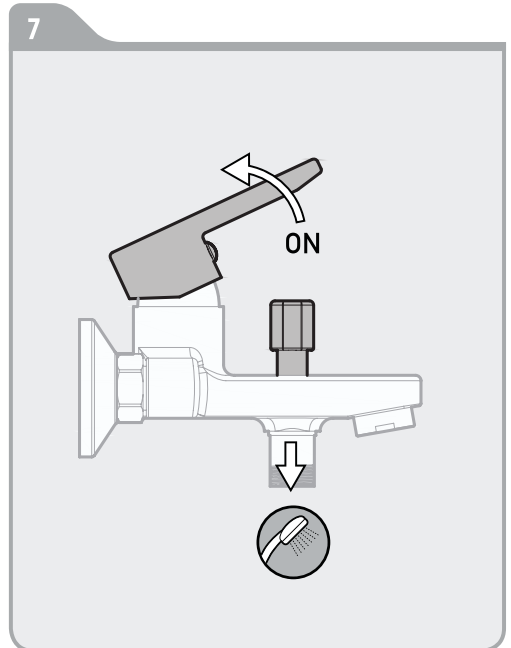
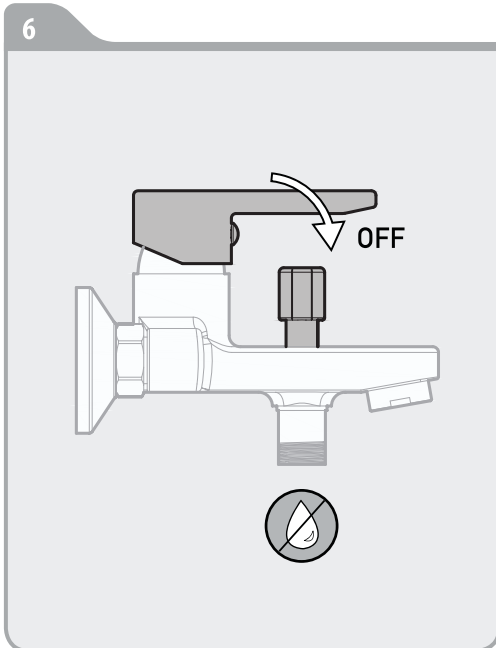
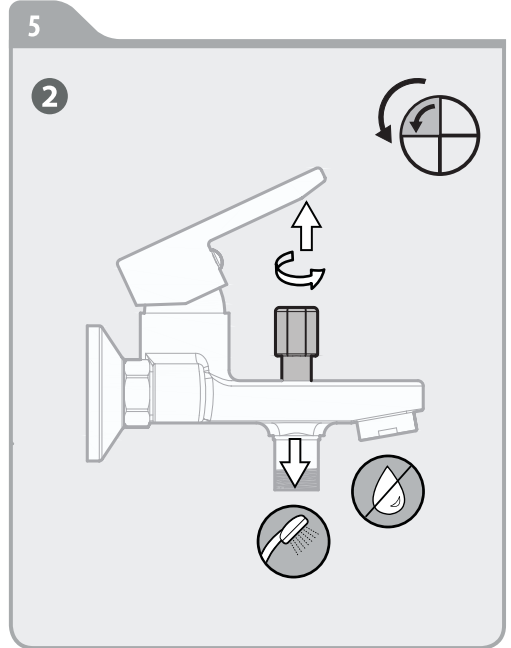
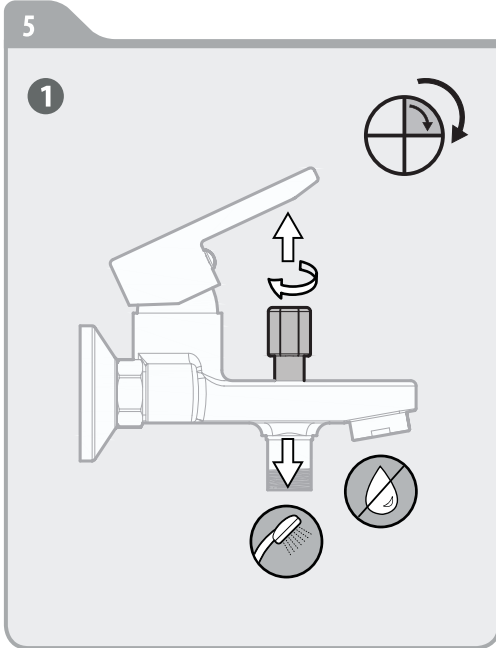


4



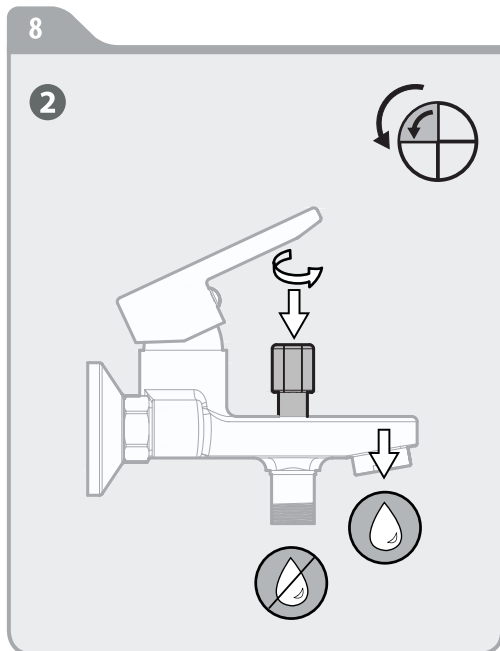
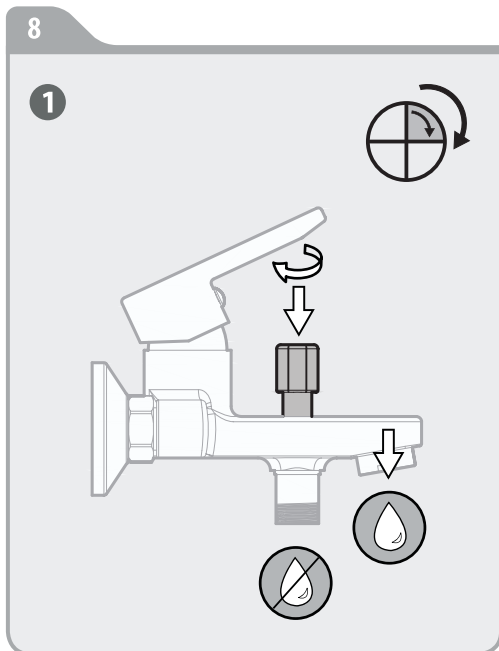
B

Avec l'inverseur / Usando el desviador / Usando um redirecionador /
Utilizzare un deviatore / Χρήση εκτροπέα / Używanie przełącznika kierunku /
С использованием отводного устройства / З використанням відвідного
пристрою / Utilizare cu divortor / Using diverter



Avec l'inverseur / Usando el desviador / Usando um redirecionador /
Utilizzare un deviatore / Χρήση εκτροπέα / Używanie przełącznika kierunku /
С использованием отводного устройства / З використанням відвідного
пристрою / Utilizare cu divertor / Using diverter

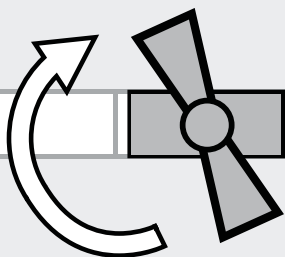
B



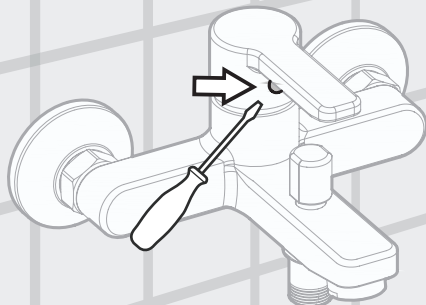
C

Changement de cartouche / Cambio de cartucho / Mudança de cartucho
Cambio cartuccia / Αλλαγή φουσιγγίου / Wymiana wkładu / Смена картриджа
Заміна картриджа / Schimbare cartuş / Replacing the cartridge

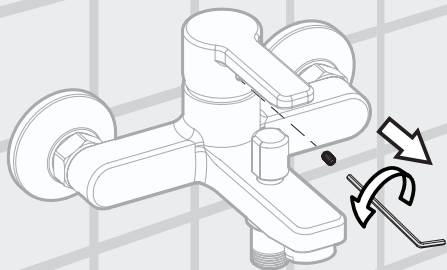
1

**OFF**

2

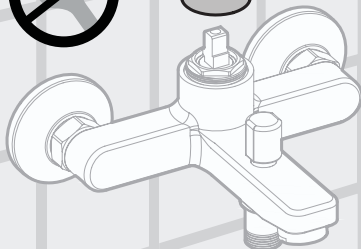
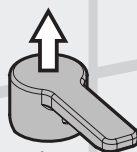


3



○ 2.5mm

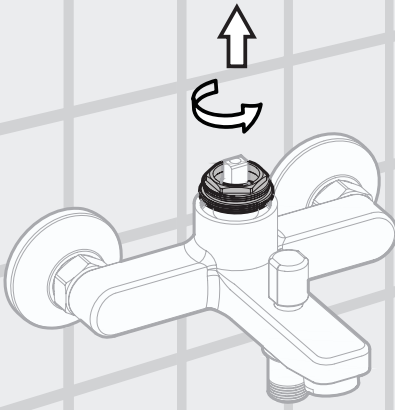
4



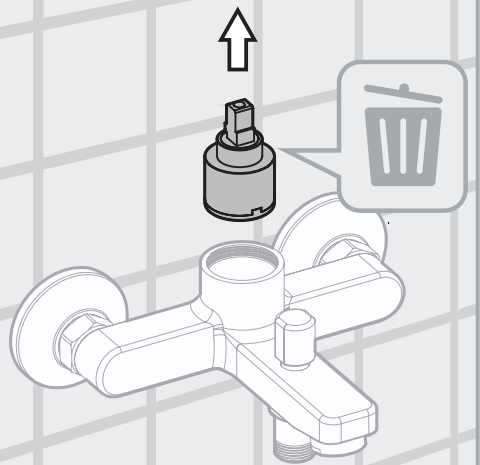
Changement de cartouche / Cambio de cartucho / Mudança de cartucho
Cambio cartuccia / Αλλαγή φουσιγγίου / Wymiana wkładu / Смена картриджа
Заміна картриджа / Schimbare cartuş / Replacing the cartridge

C

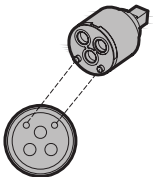
5



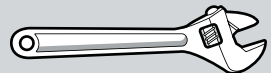
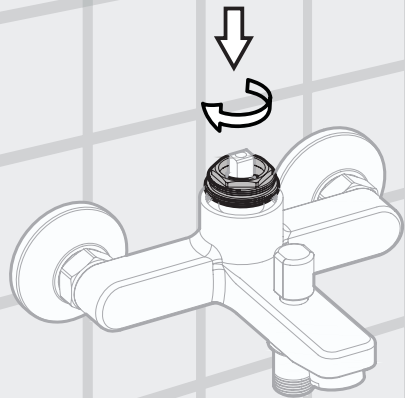
6



7



8



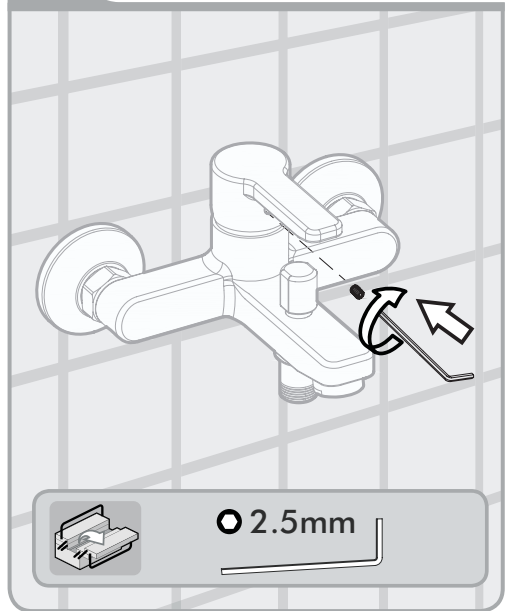
C

Changement de cartouche / Cambio de cartucho / Mudança de cartucho
Cambio cartuccia / Αλλαγή φουσιγγίου / Wymiana wkładu / Смена картриджа
Заміна картриджа / Schimbare cartuş / Replacing the cartridge

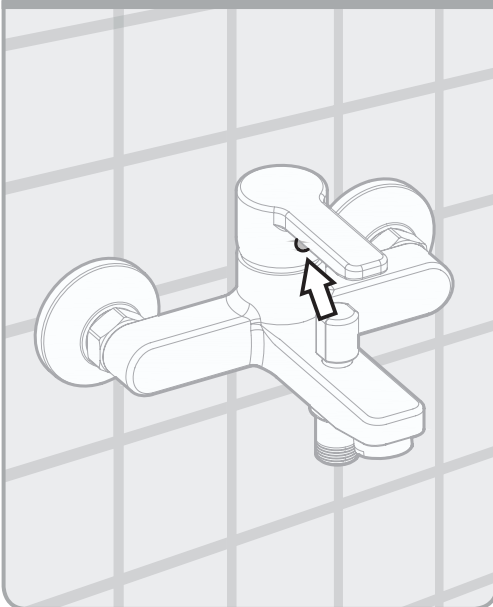
9



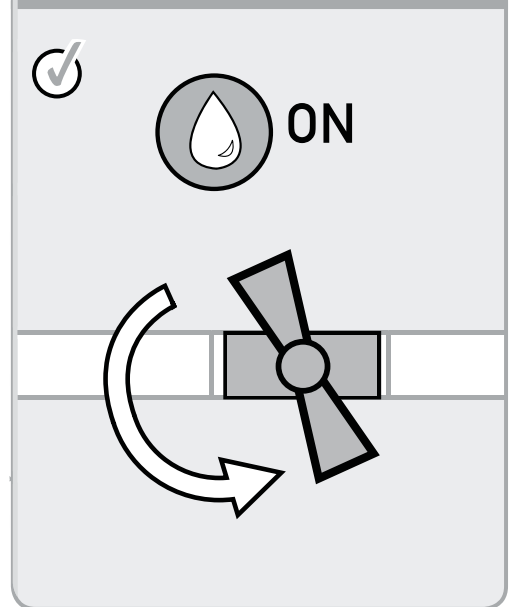
10



11



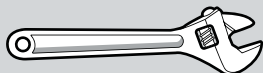
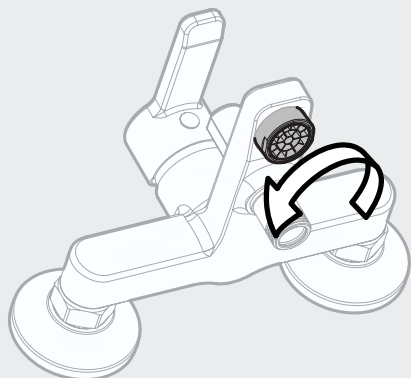
12



Changement de mousseur / Cambio de aireador / Mudança de arejador
Cambio rompígetto / Αλλαγή αεράτορα / Wymiana perlatora / Смена аэратора
Заміна аератора / Schimbare aerator / Replacing the aerator

D

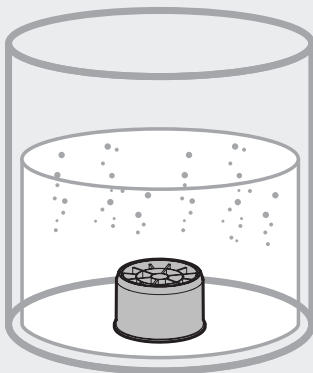
1



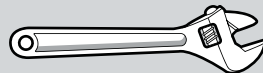
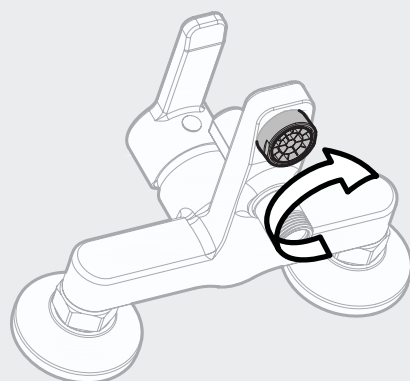
2



3



4



ADEO Services
135 Rue Sadi Carnot
CS 00001
59790 RONCHIN - France

ТОВ «Леруа Мерлен Україна»,
вул. Полярна 17а, м. Київ
04201, Україна

ООО ЛЕРУА МЕРЛЕН ВОСТОК,
141031, Московская область,
Мытищинский район, г. Мытищи,
Осташковское шоссе, д.1, РОССИЯ

* Garantie 5 ans / Garantía 5 años / Garantia 5 anos / Garanzia 5 anni
Εγγύηση 5 ετών / Gwarancja 5 lat / 5 летняя / 5-річна гарантія
5 ani garanție / Guarantee 5 years

Made In P. R.C. 2016