

EAC

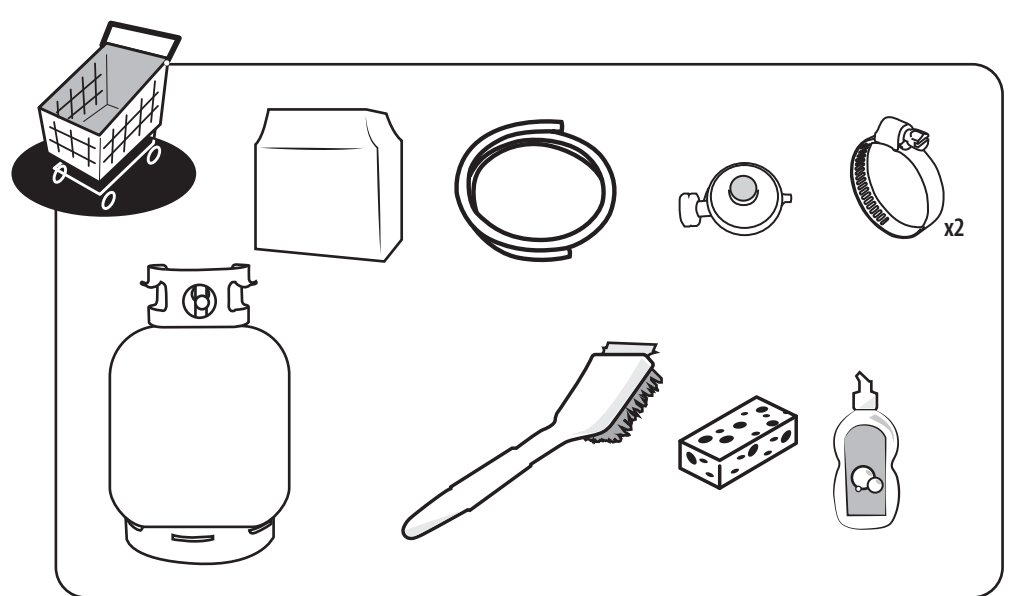
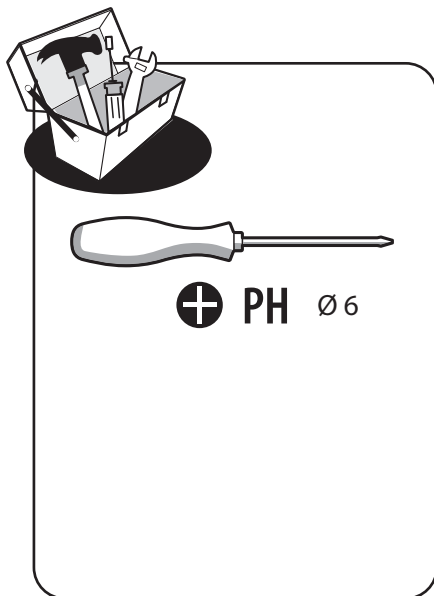
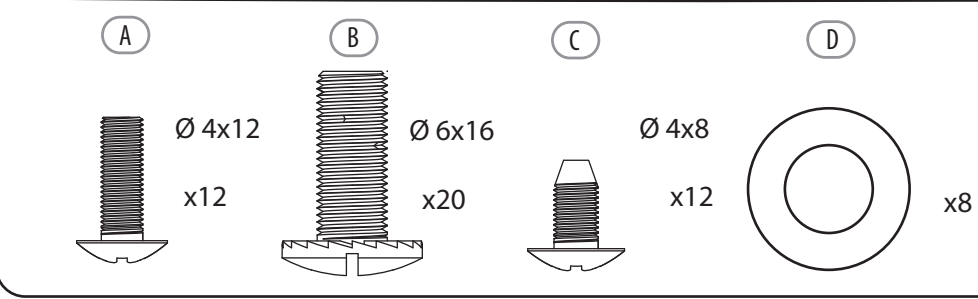
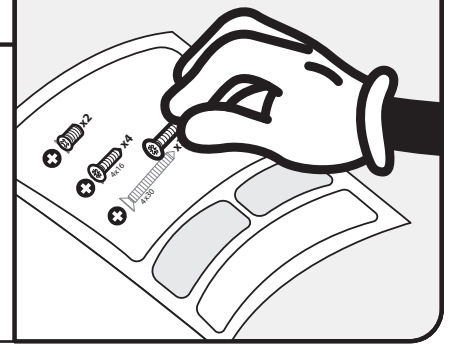
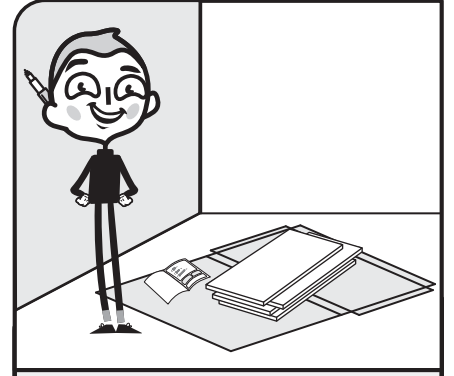
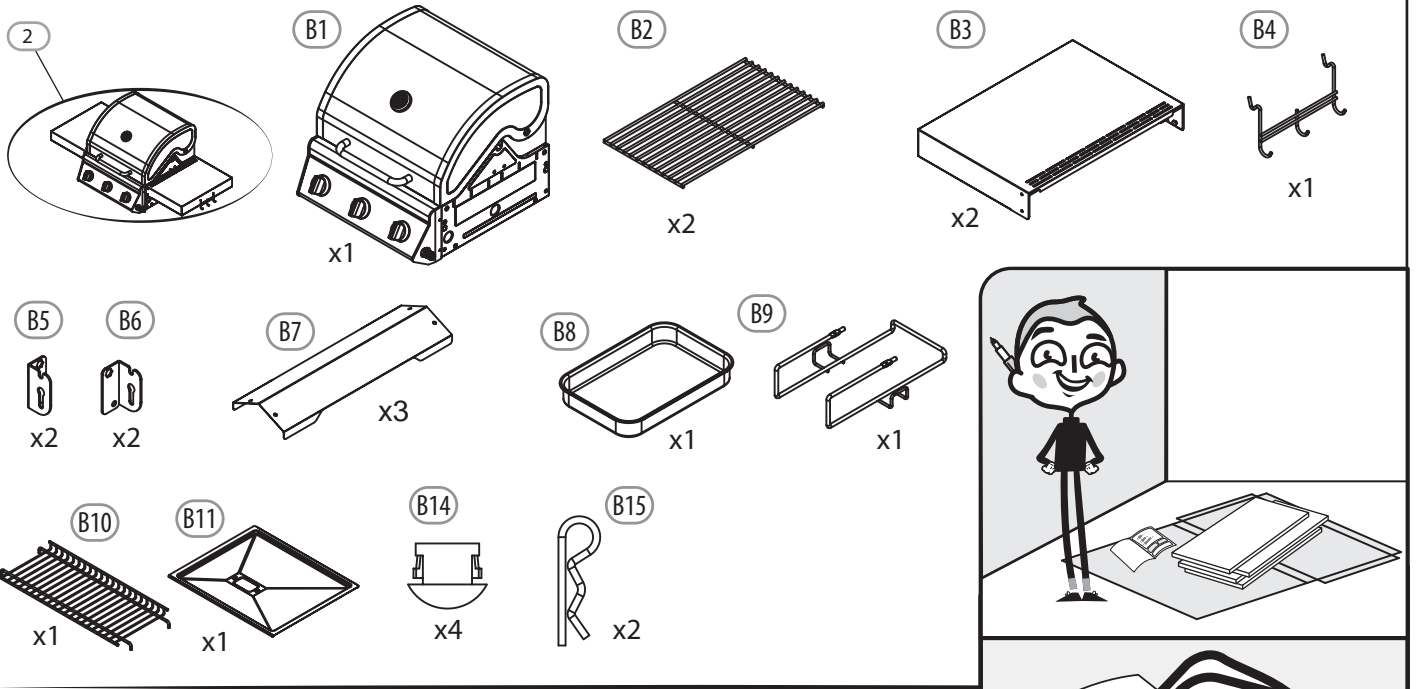
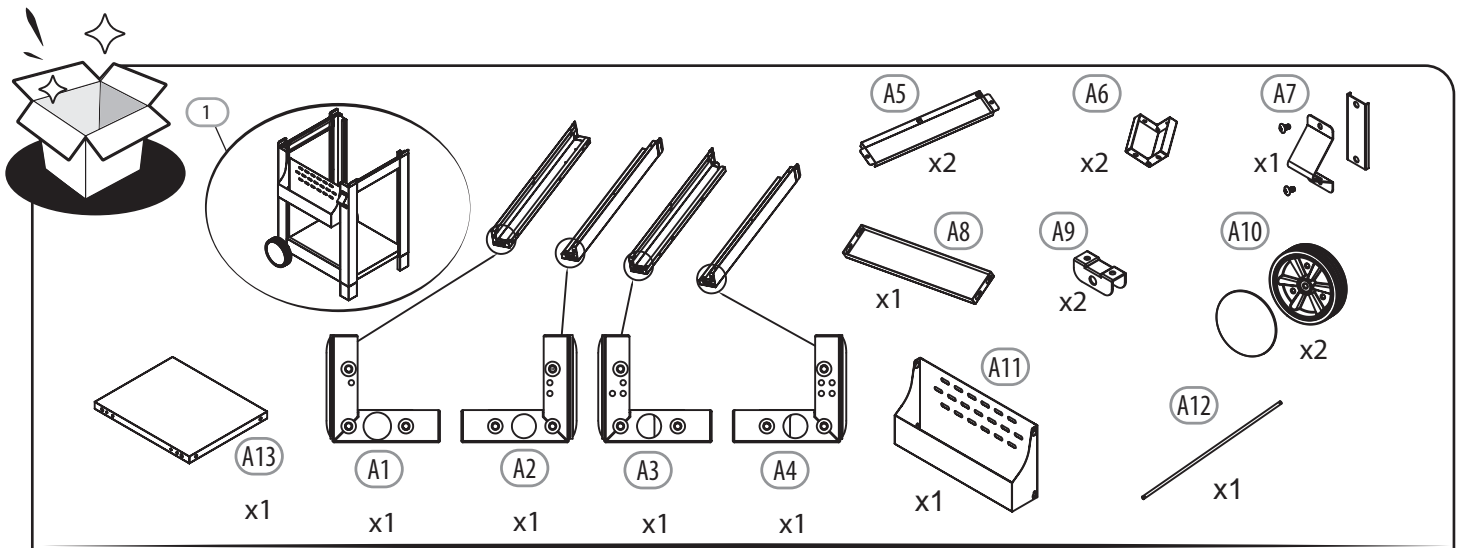


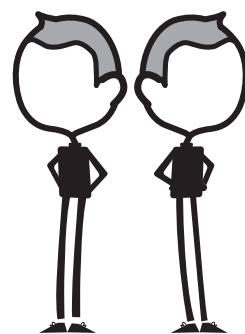
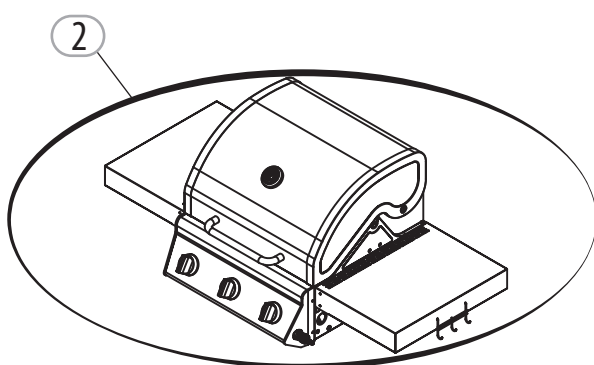
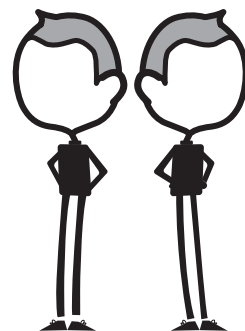
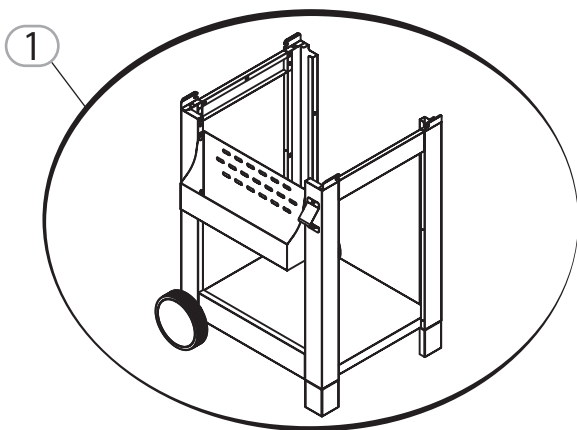
EAN CODE : 3276000323488

RU Руководство По Сборке и Эксплуатации

KZ Жинақтау және пайдалану бойынша тәлімдеме

EN Assembly - Use - Maintenance Manual





RU: Сборка / KZ: Монтаждау / EN: Assembly

Pages 1-10



RU: Использование / KZ: Пайдалану / EN: Use

Pages 11-14



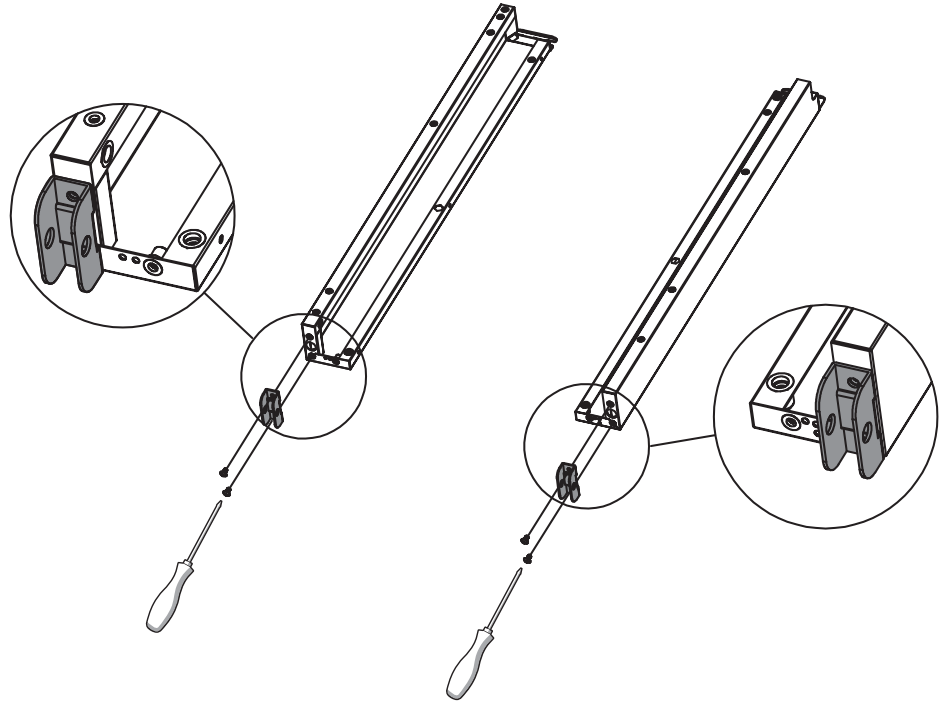
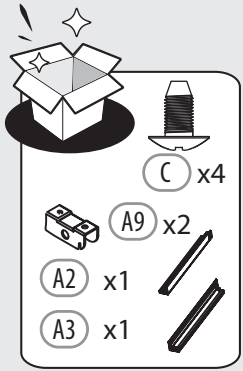
RU: Уход / KZ: Техникалық қызмет көрсету /

EN: Maintenance

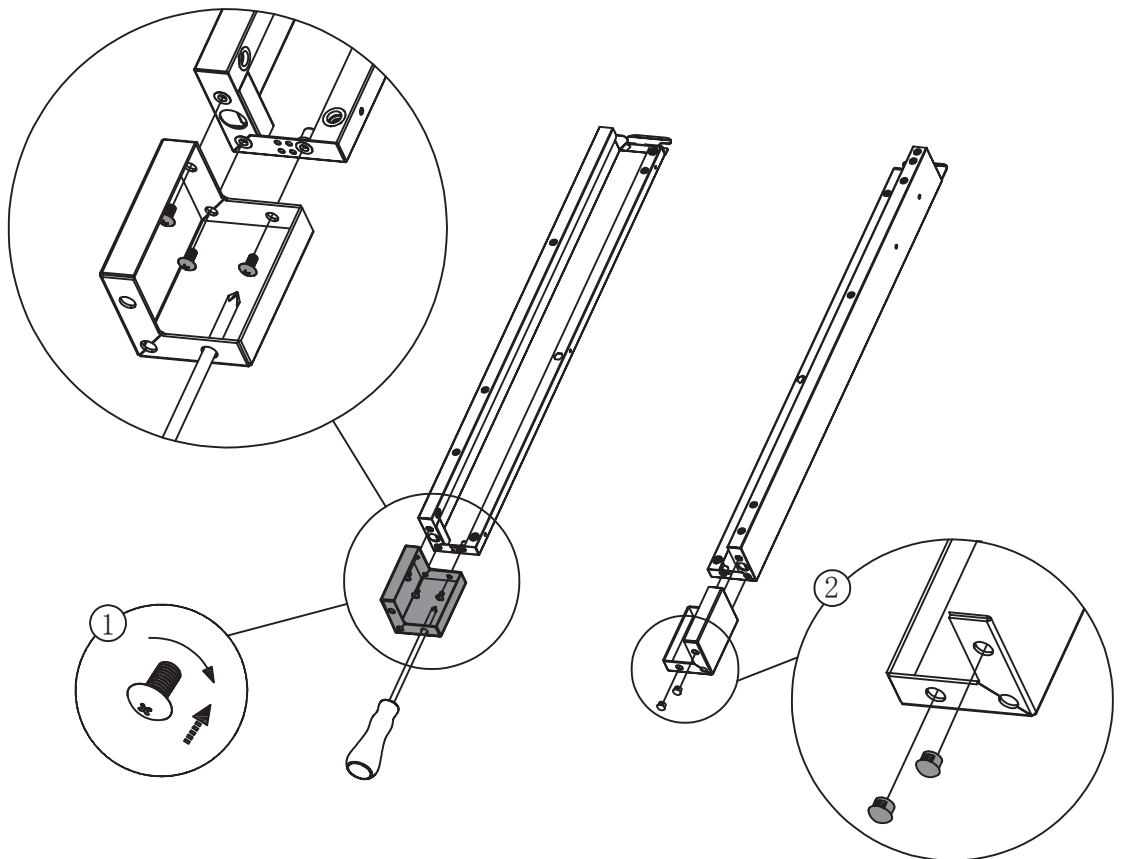
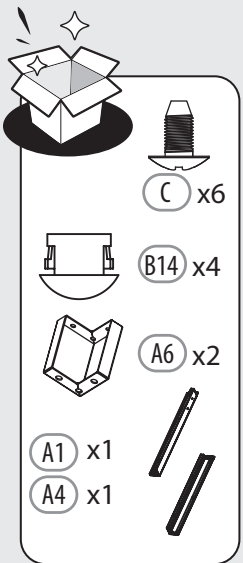
Pages 15-17



1.1

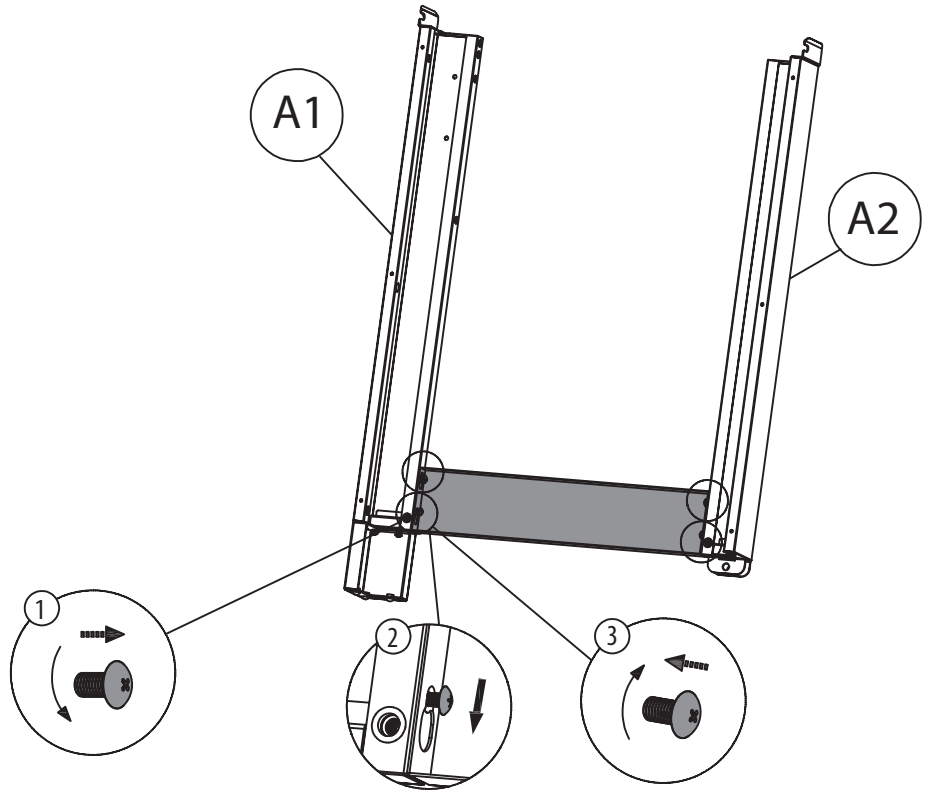
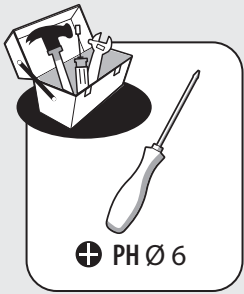
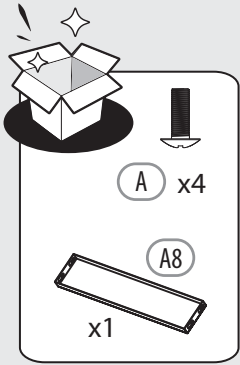


1.2

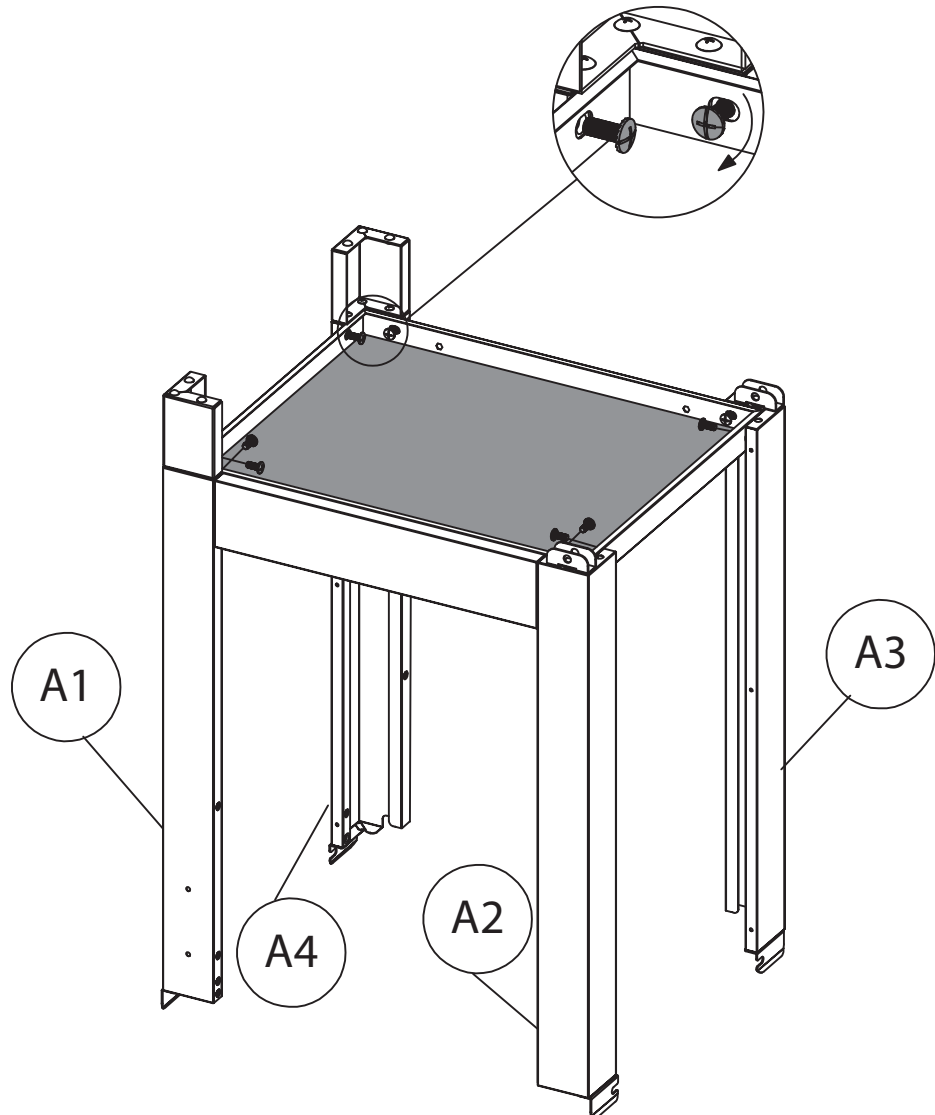
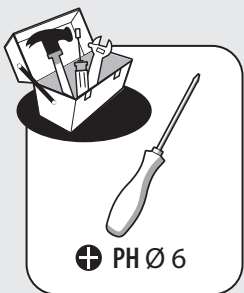
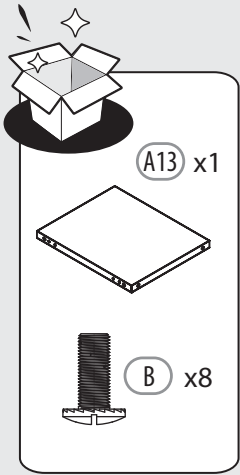




1.3

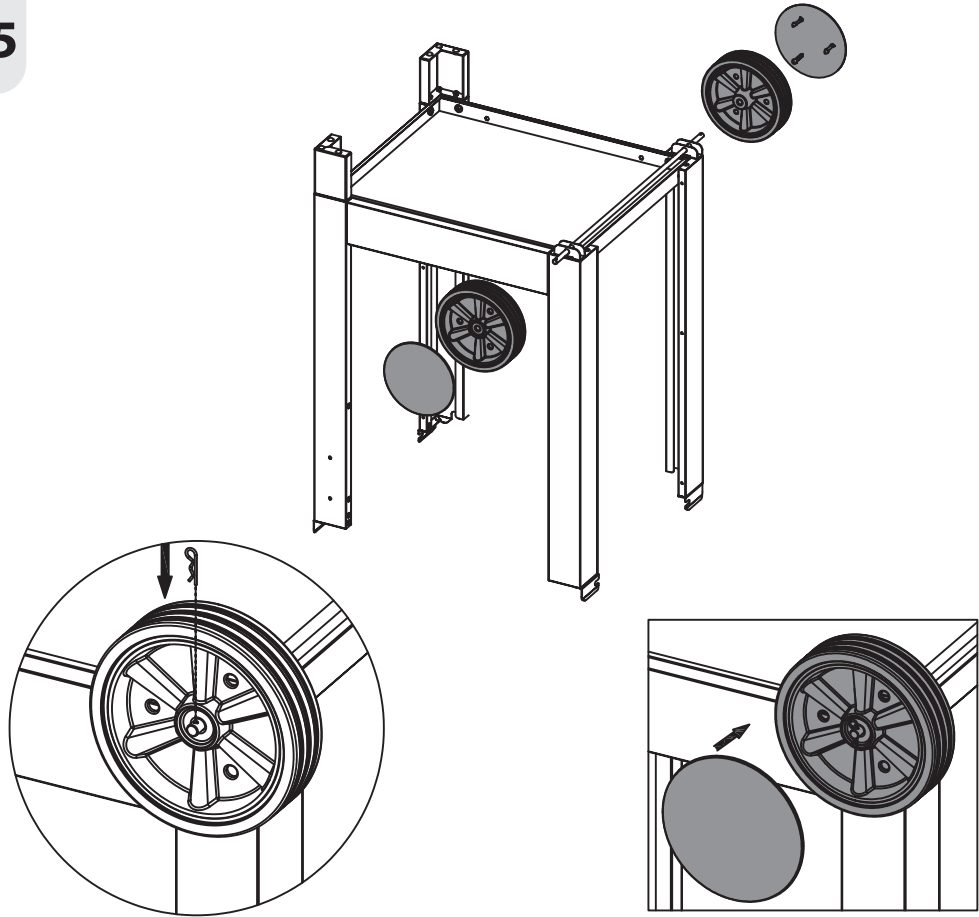
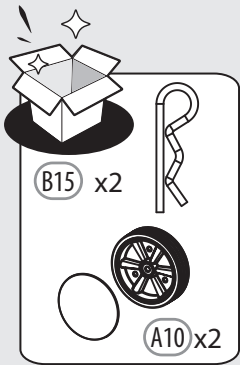


1.4

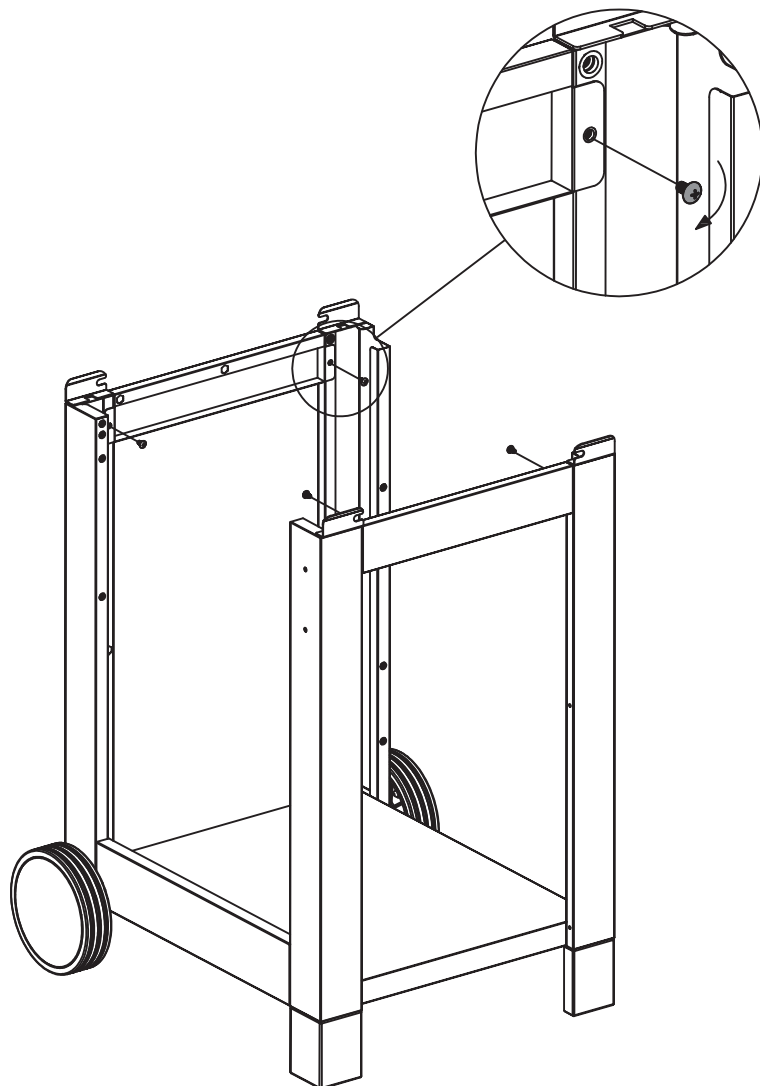
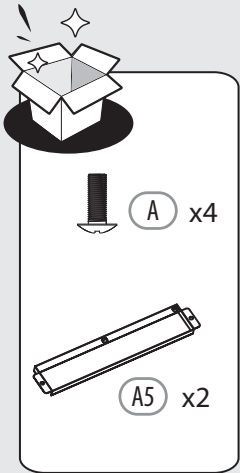




1.5

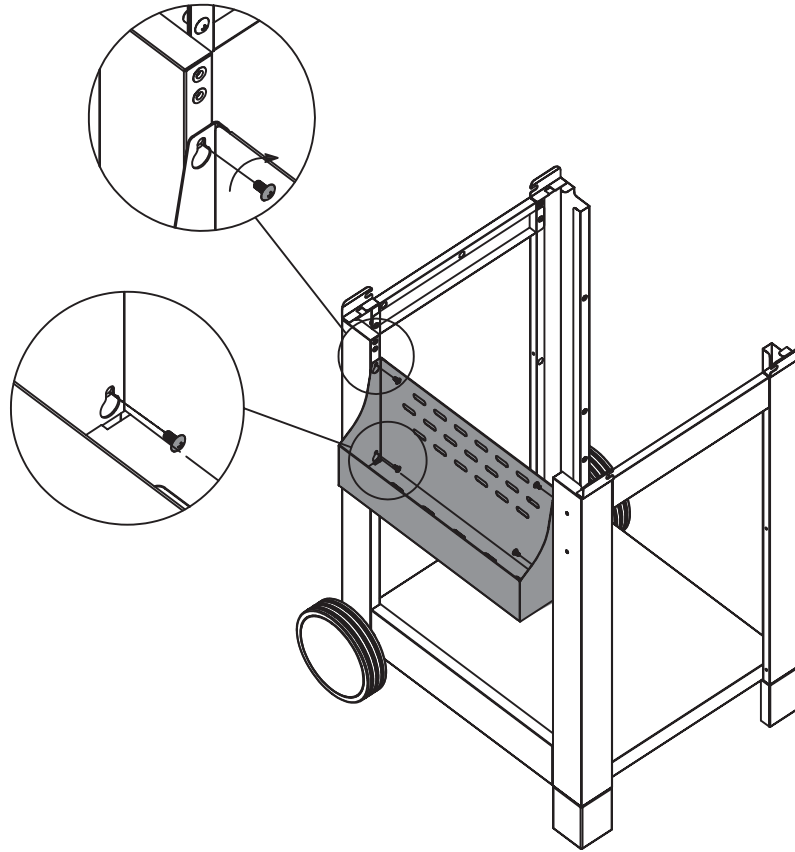
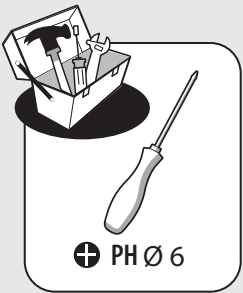
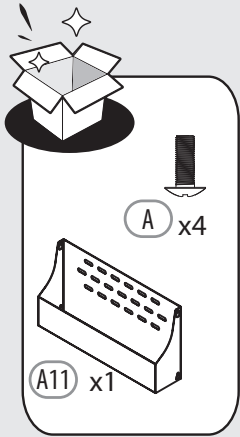


1.6

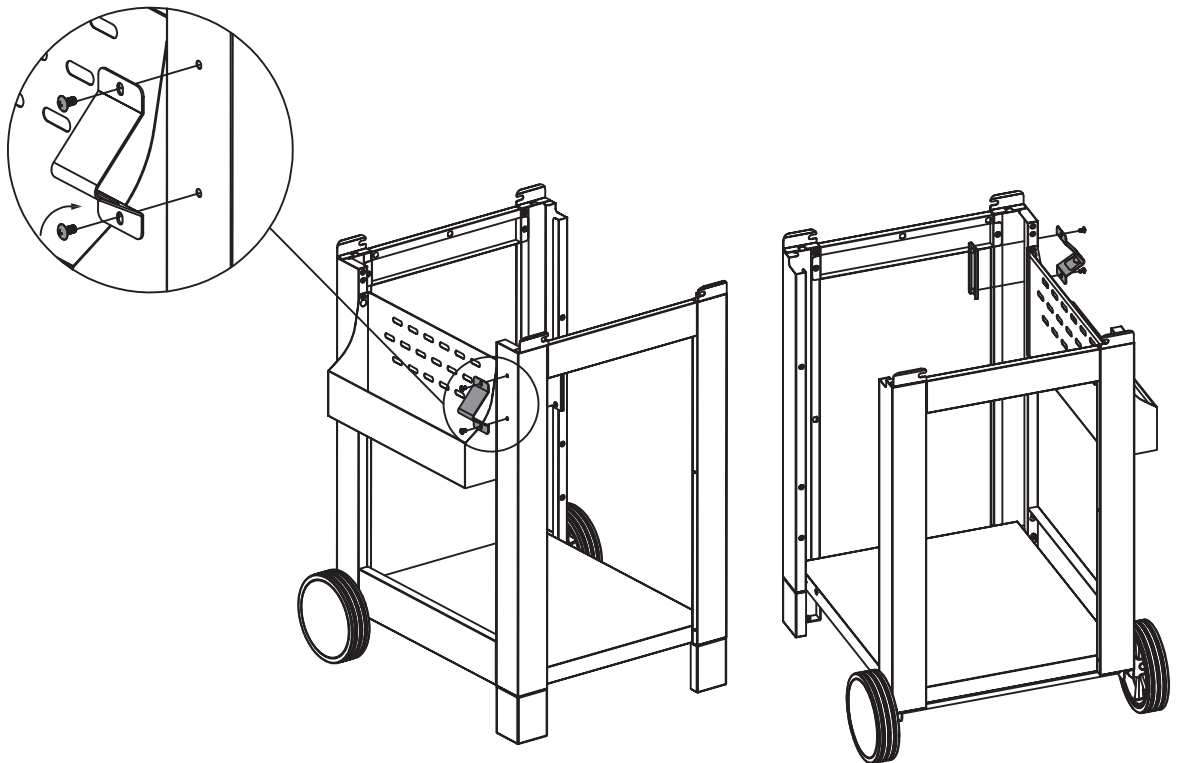
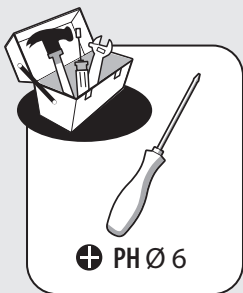
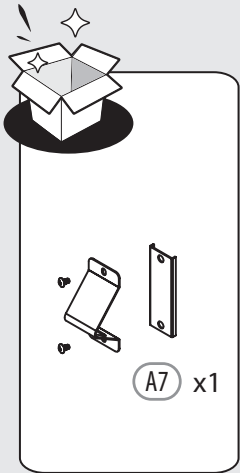




1.7

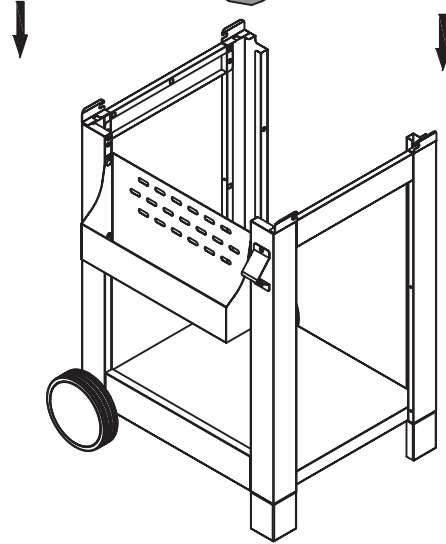
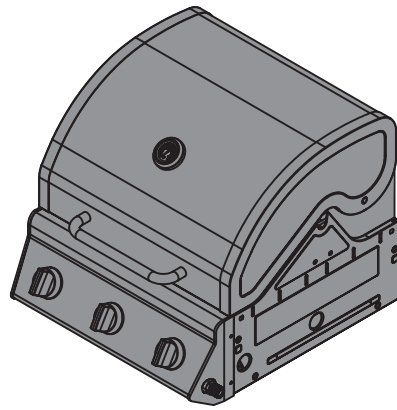
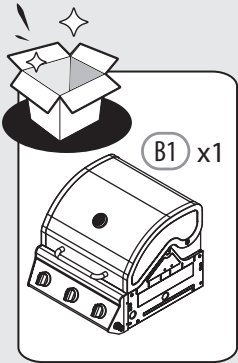


1.8

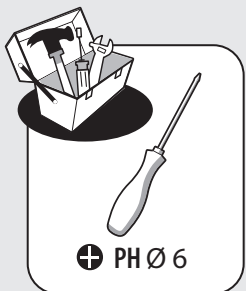
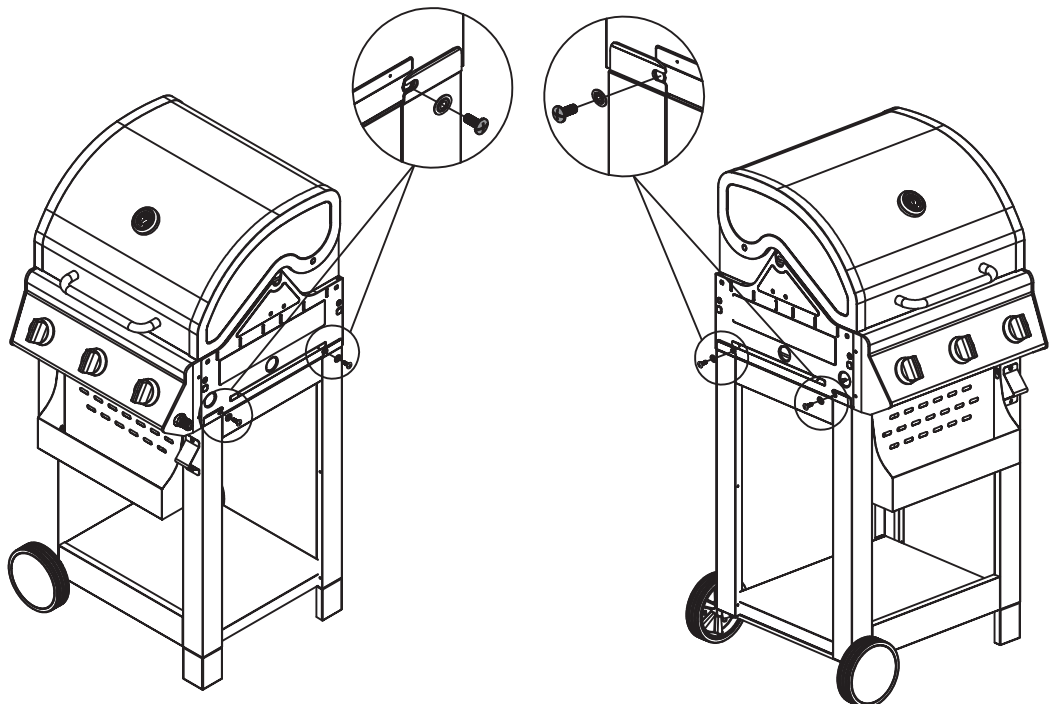
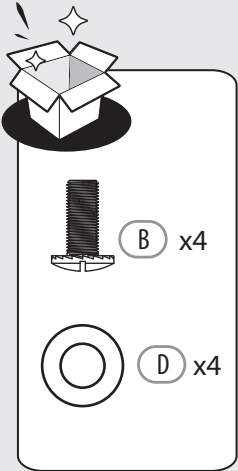




2.1

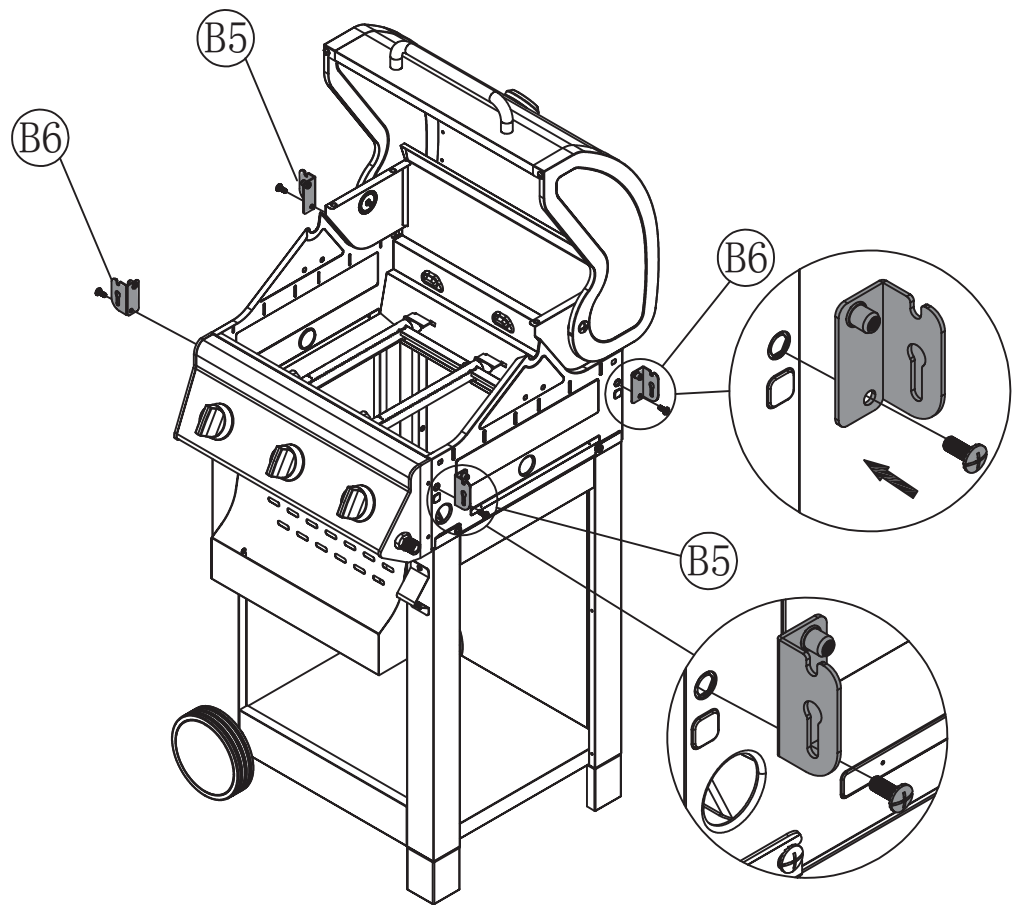
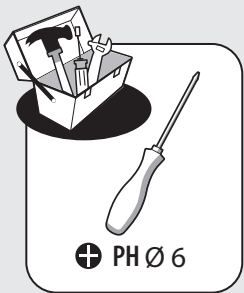
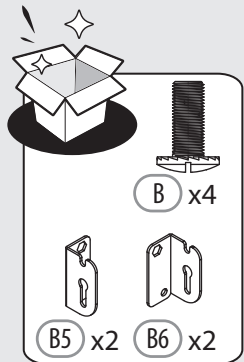


2.2

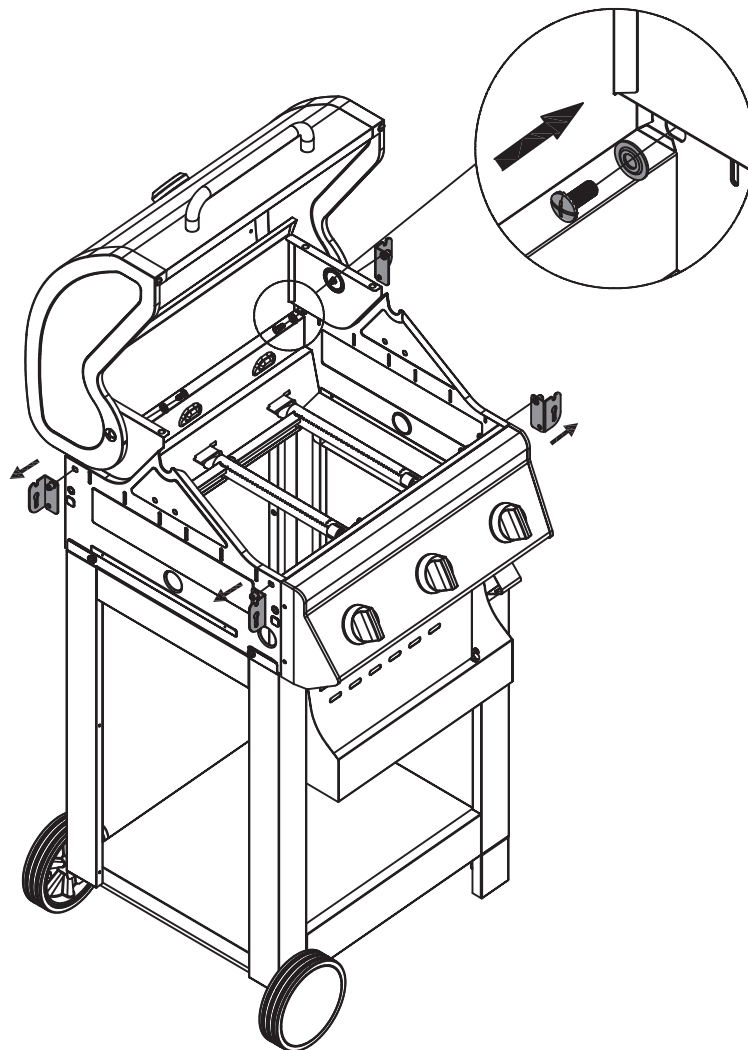
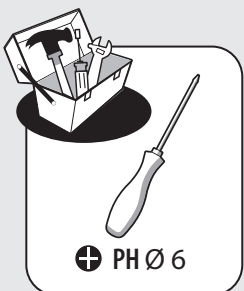
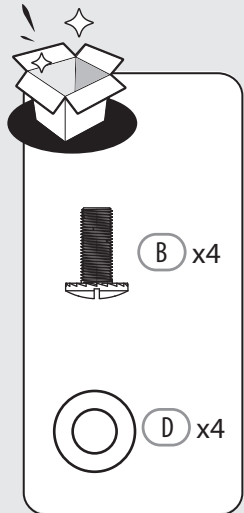




2.3

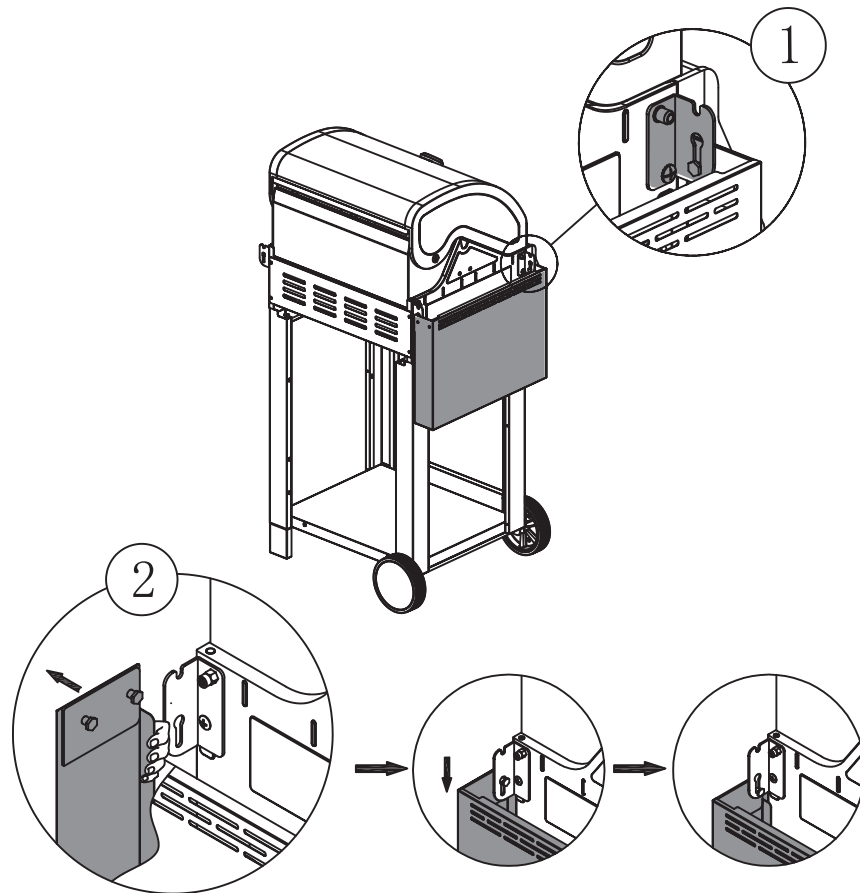
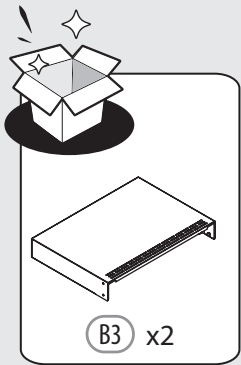


2.4

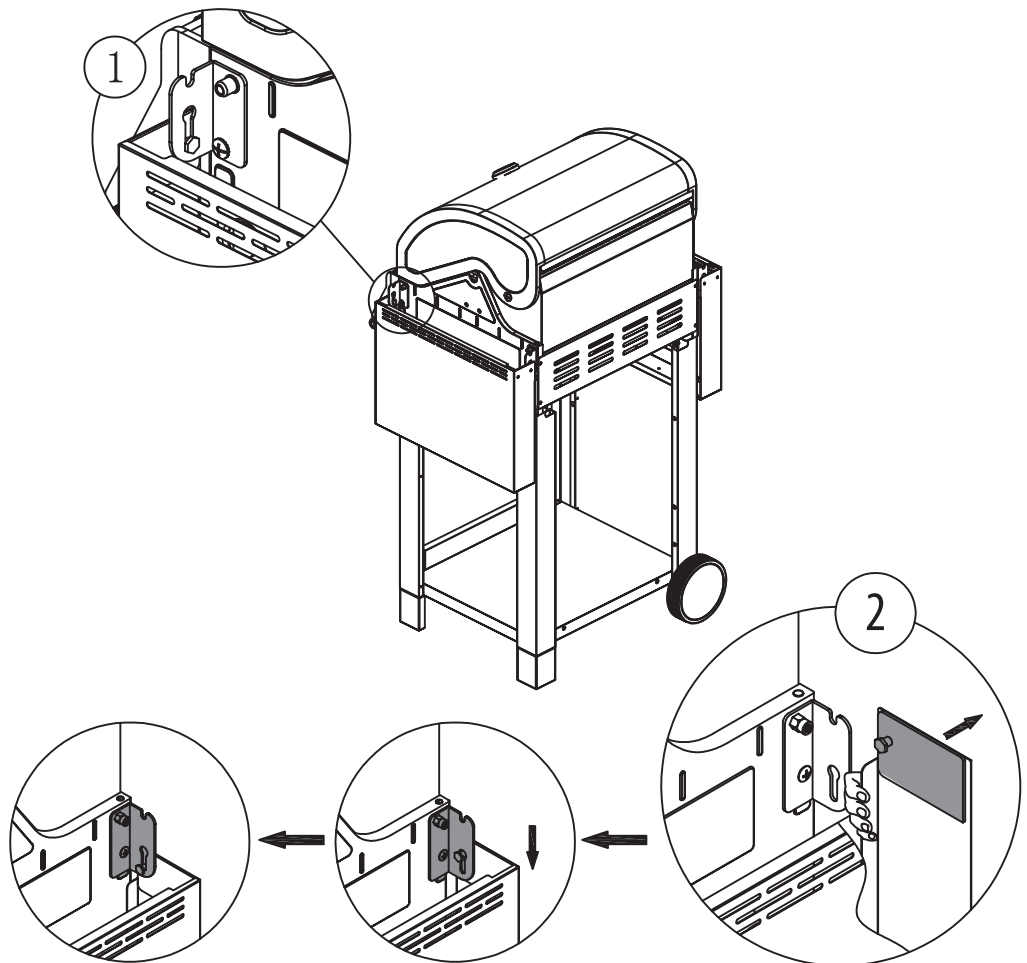




2.5

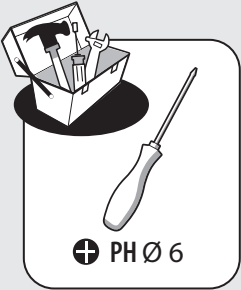
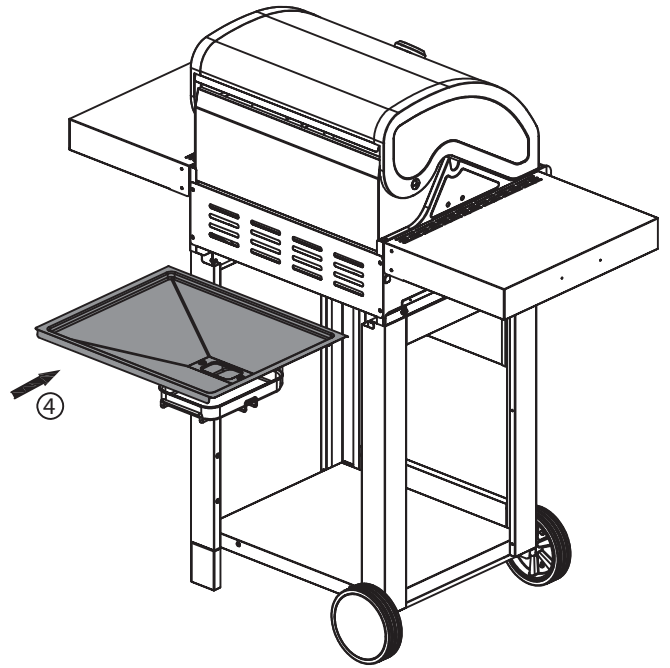
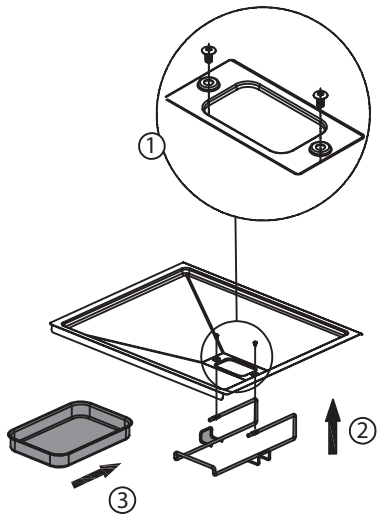
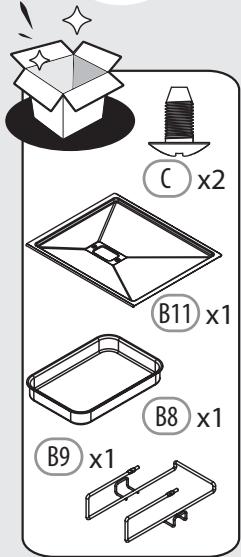


2.6

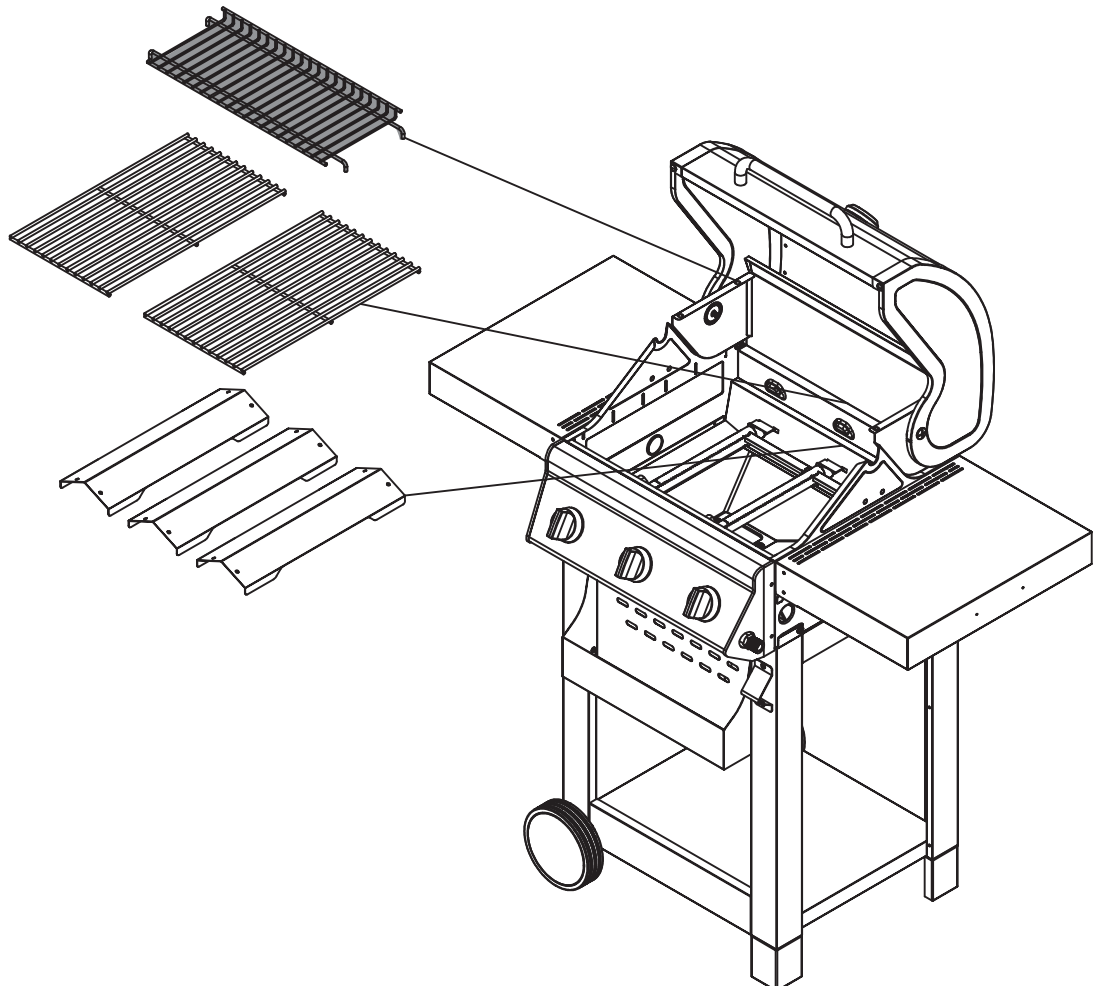
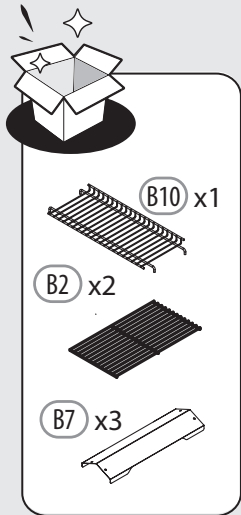




2.7



2.8

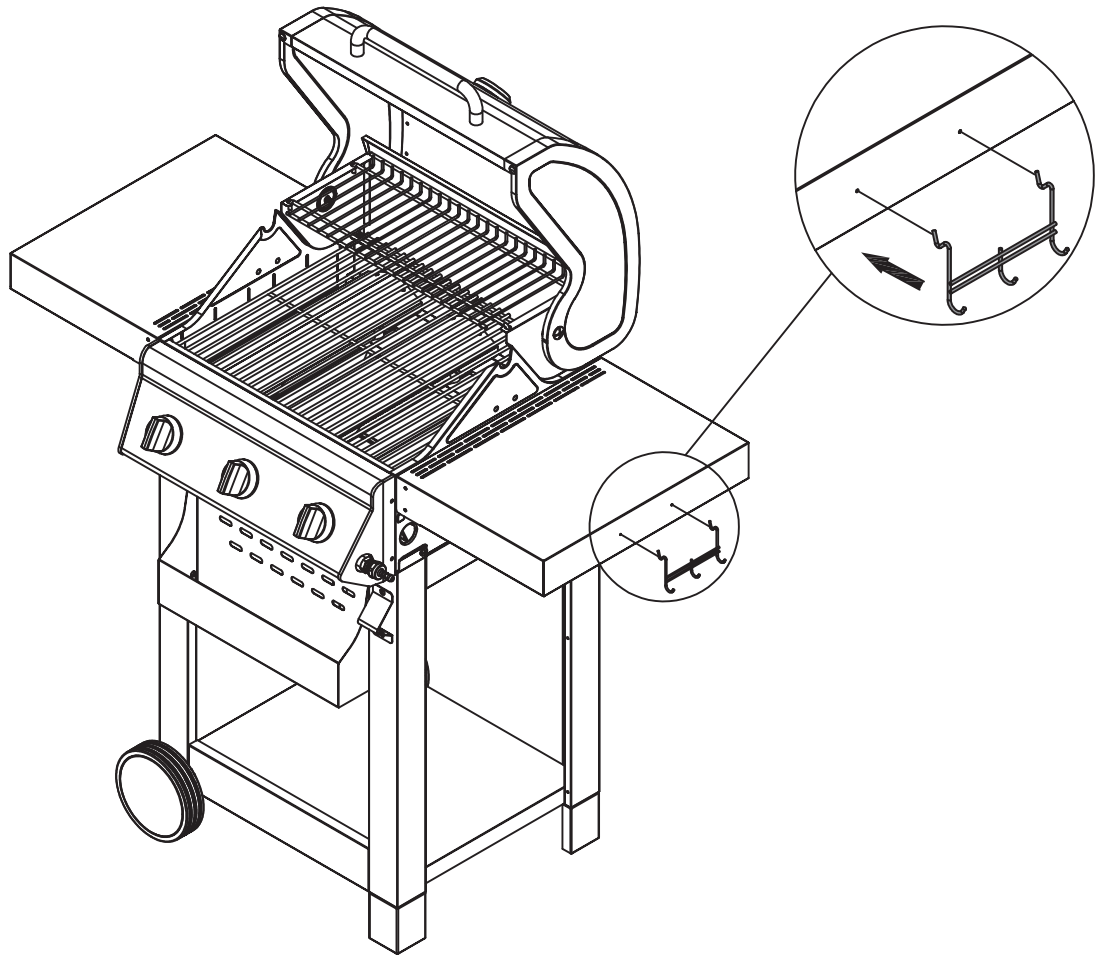
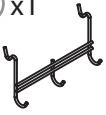




2.9

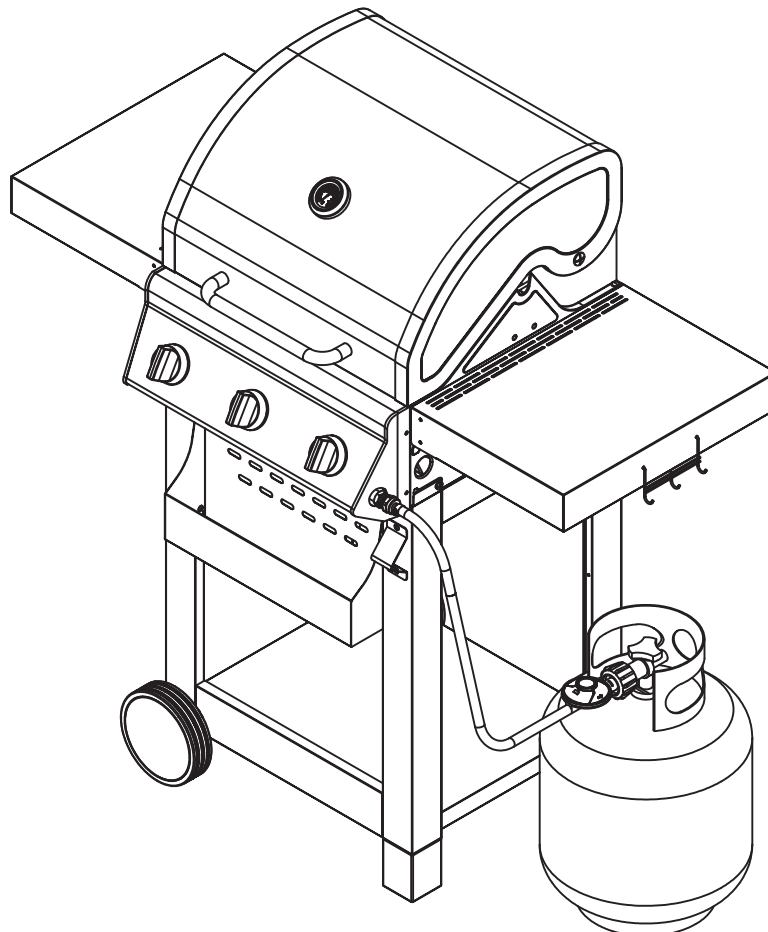
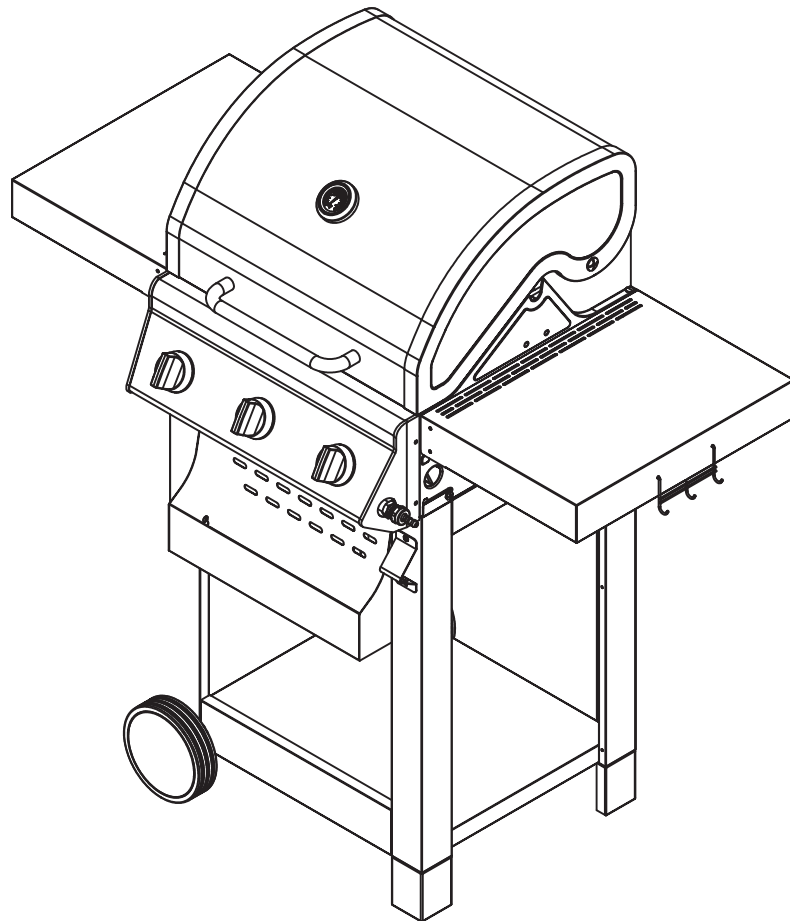


B4 x1





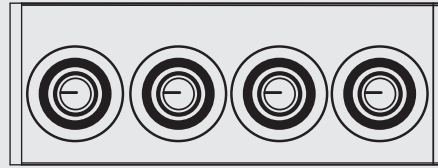
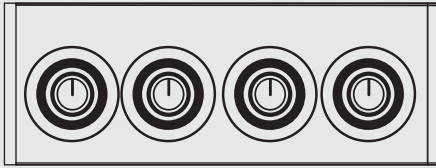
2.10



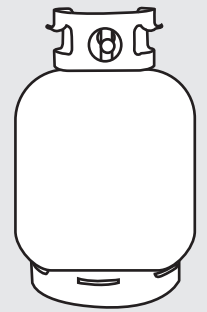


1

1



2



перед включением убедитесь, что все регуляторы в положении OFF
Қоспас бұрын барлық реттегіштердің OFF күйінде екеніне көз жеткізіңіз

3



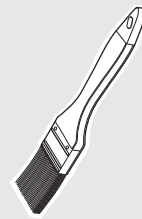
50 %

+

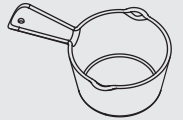


50 %

+

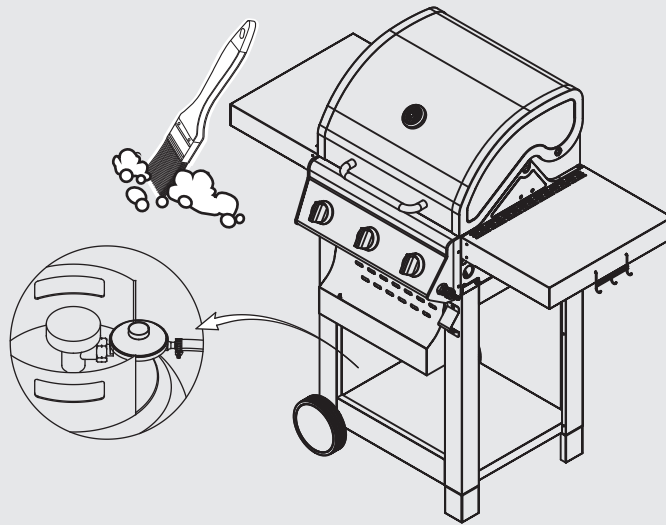


+

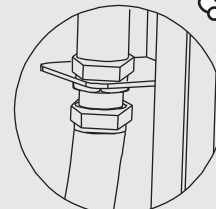


2

4



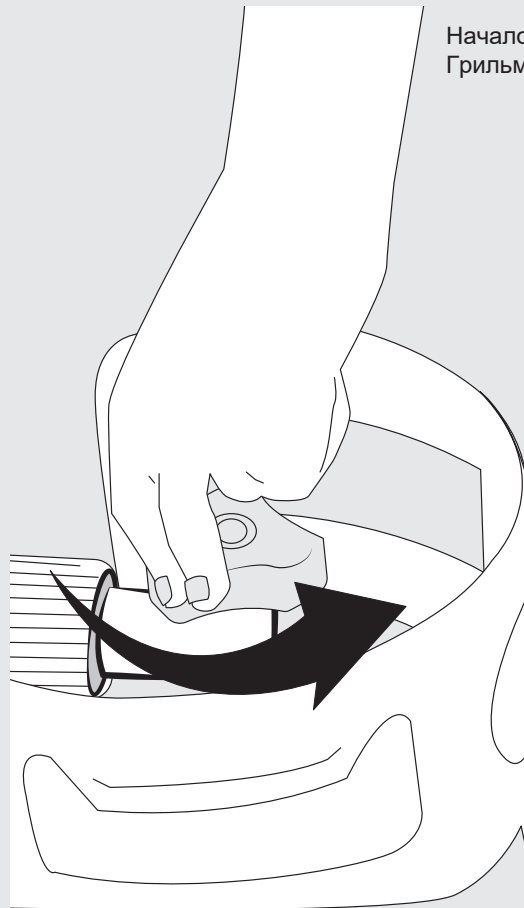
5





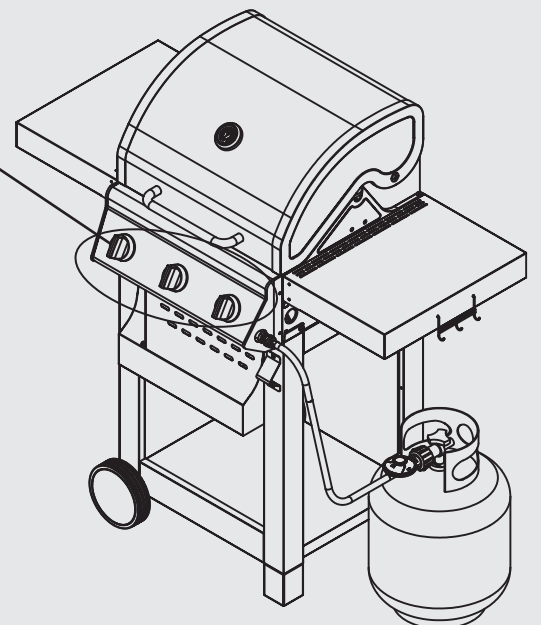
3

Начало работы с грилем
Грильмен жұмысты бастау



4

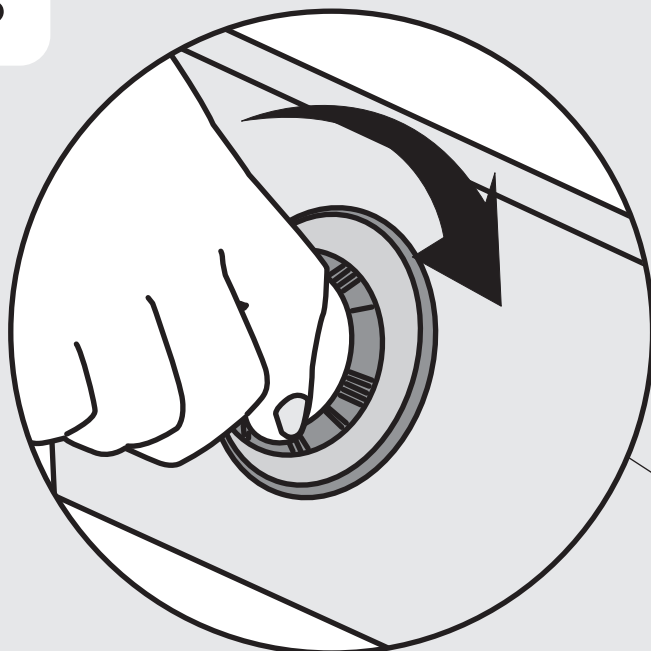
Начало работы с грилем
Грильмен жұмысты бастау



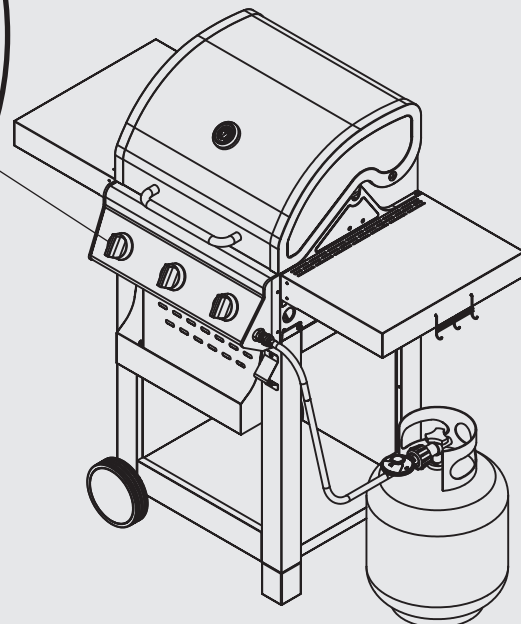


5

Завершение работы гриля
Грильмен жұмысты тоқтату

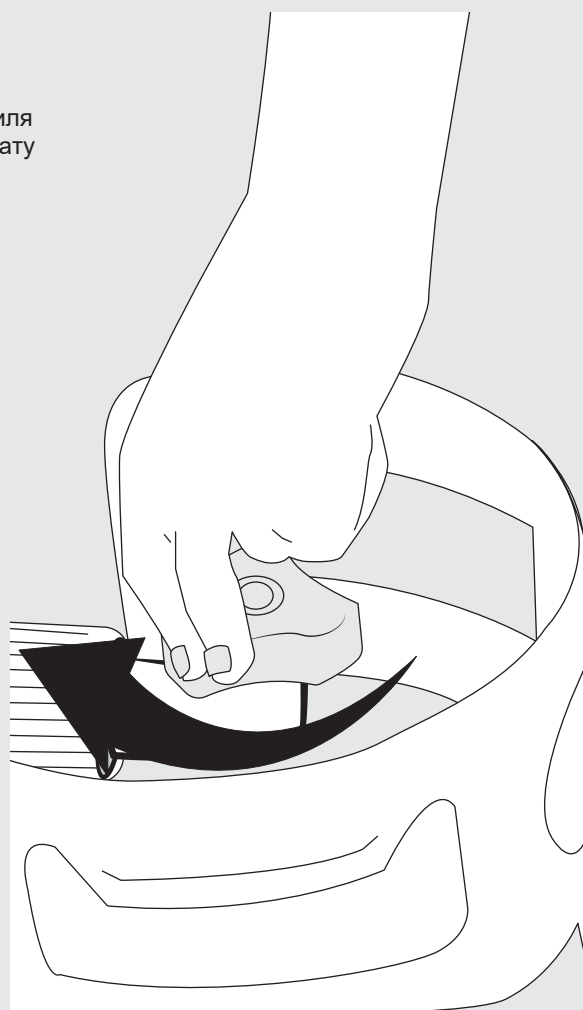


поверните по часовой стрелке
/сағат тілімен бұраңыз



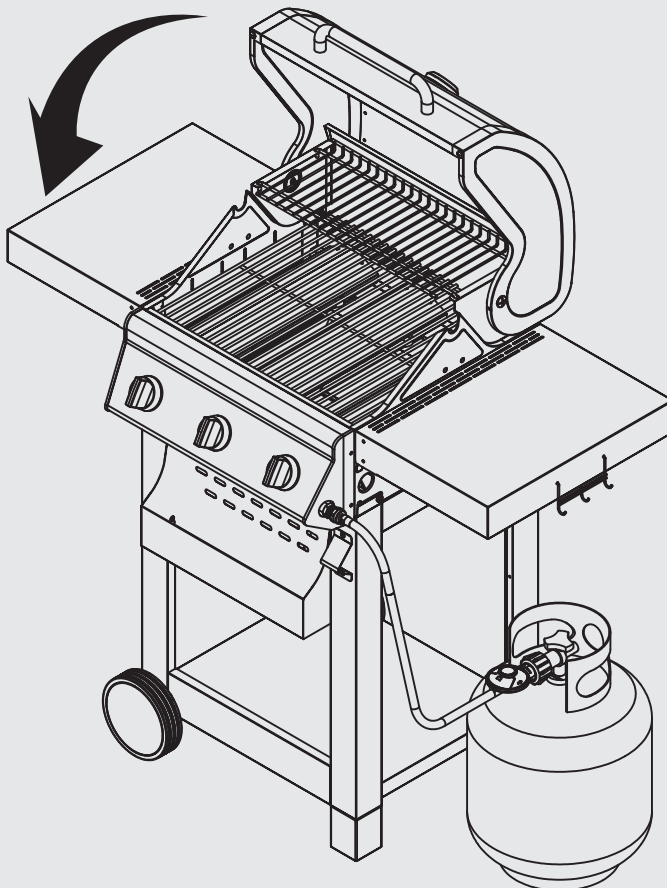
6

Завершение работы гриля
Грильмен жұмысты тоқтату

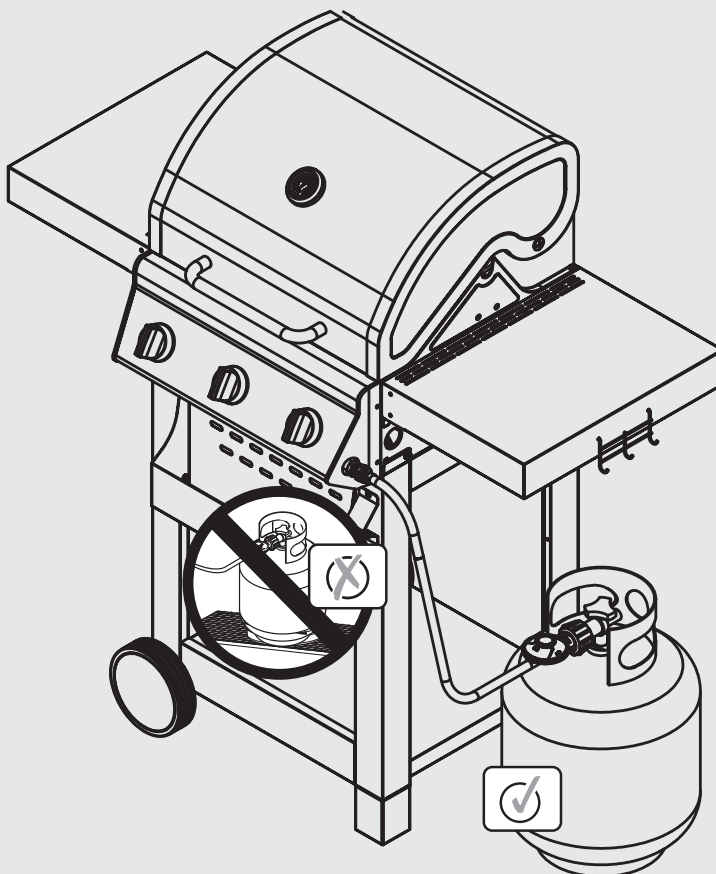




7



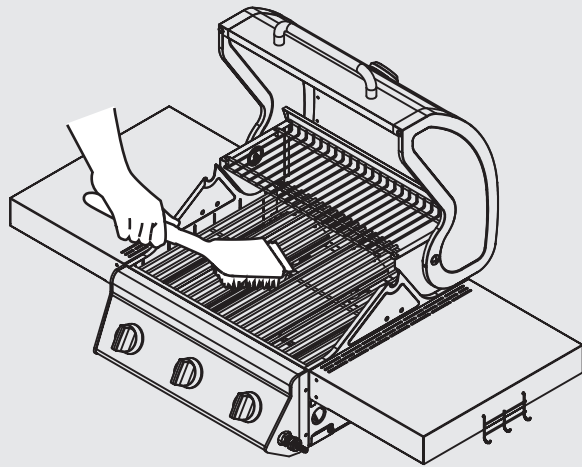
8



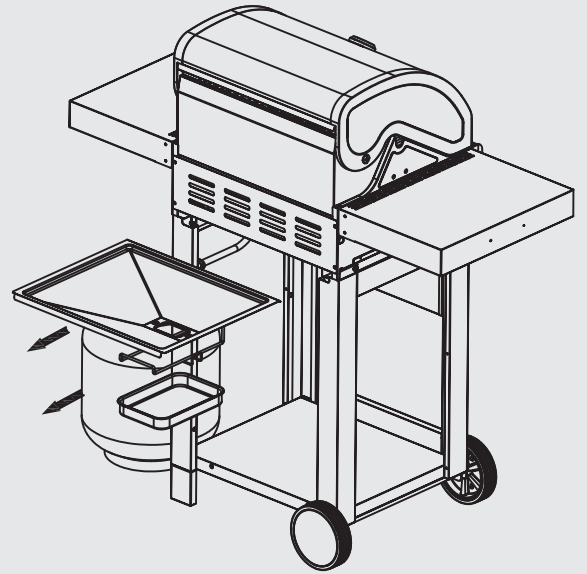
Гриль ішіне цилиндр орнатуға тыйым салынады!
Установка цилиндра внутри гриля запрещена!



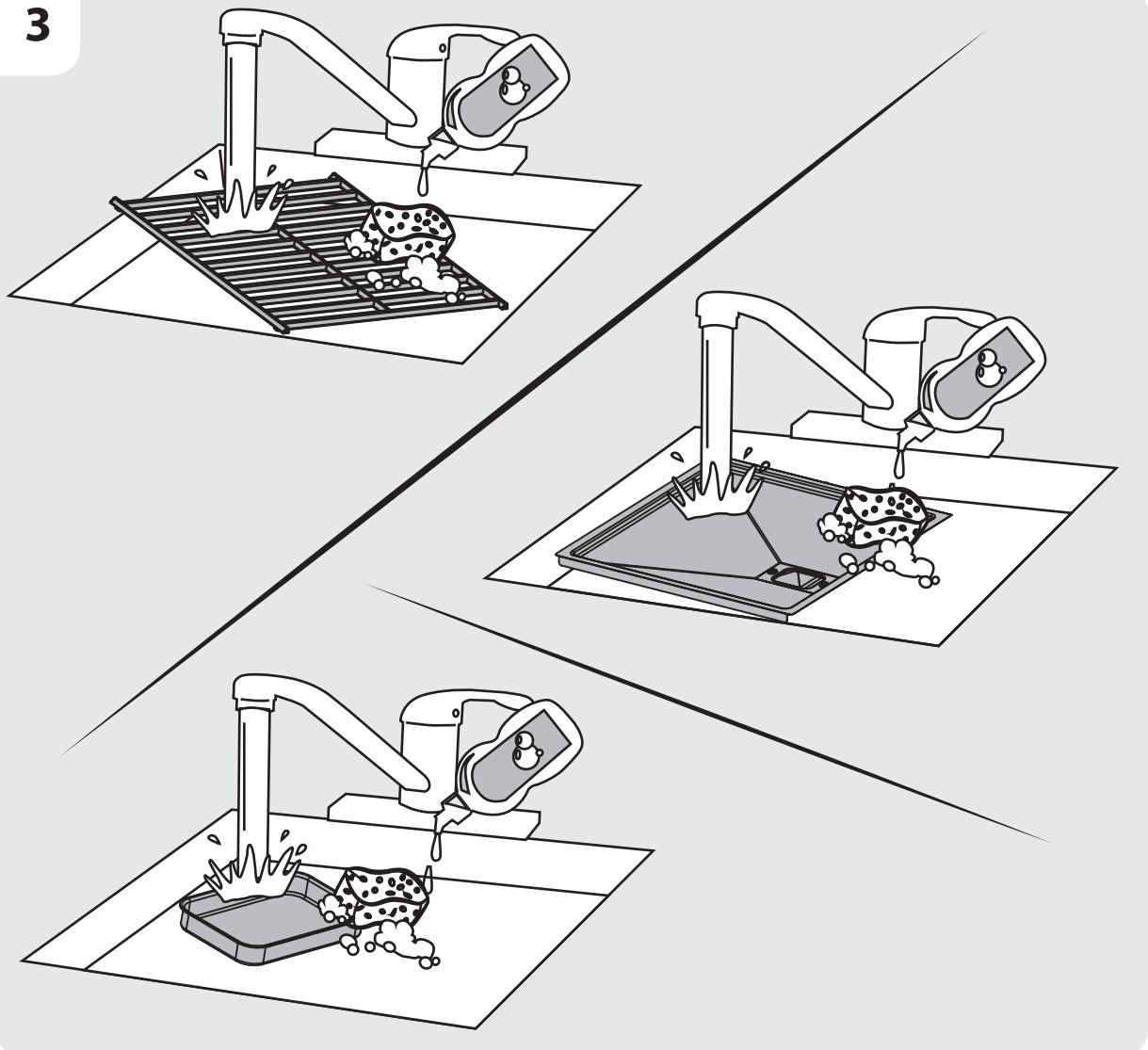
1



2



3

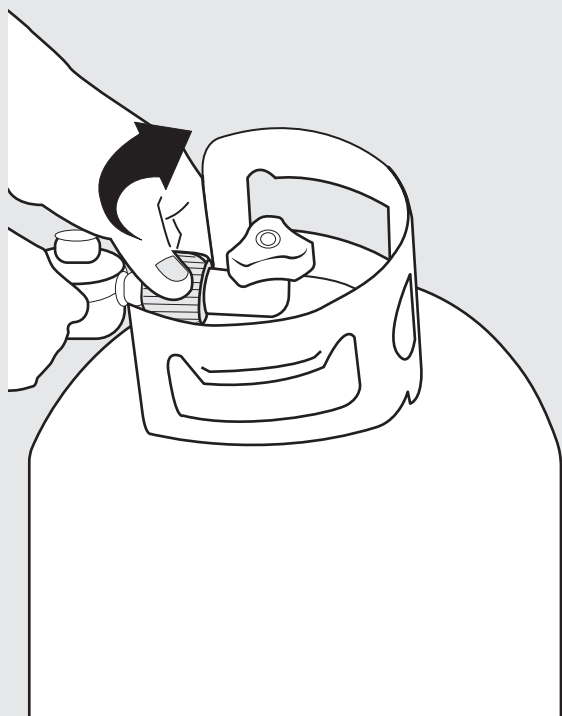




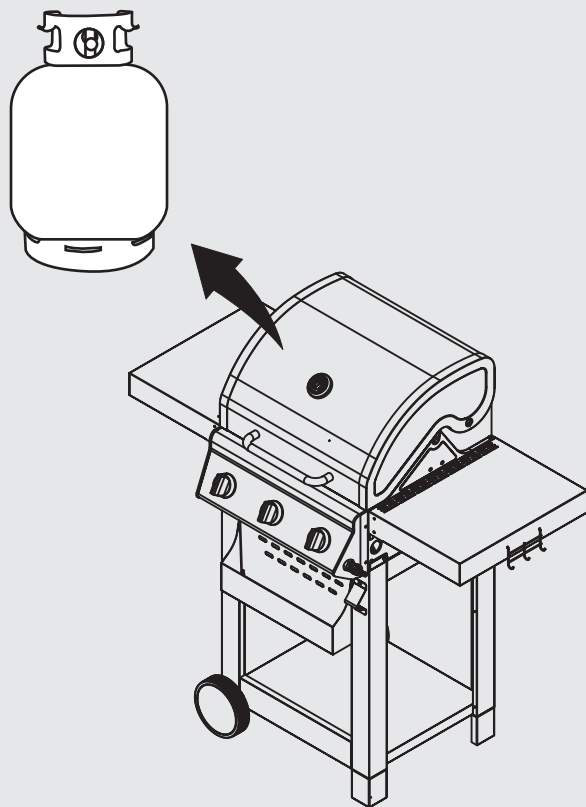
4



5

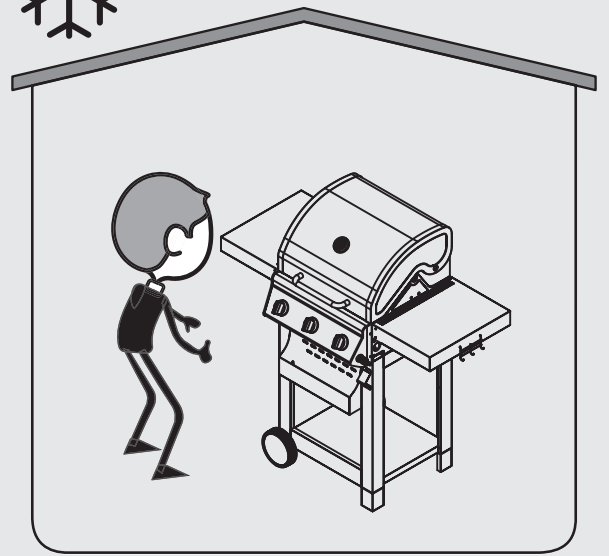
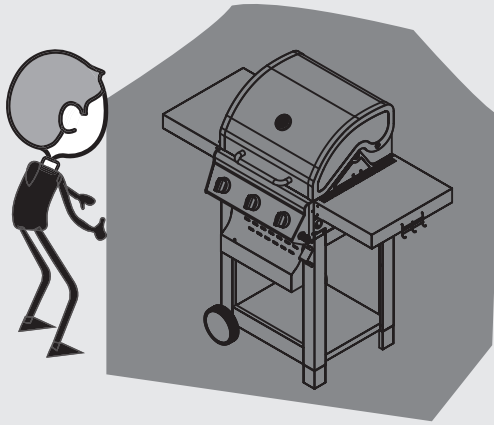
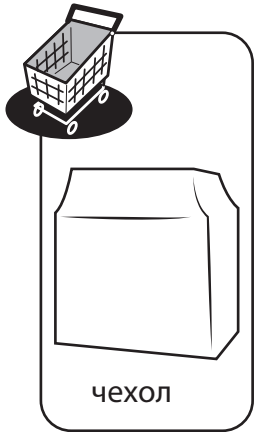


6





7



1. ИСПЫТАНИЕ НА ПРОТЕЧКИ

Всегда выполняйте данное испытание в месте с хорошей вентиляцией. Выполняйте данное испытание ежегодно и при каждой замене газового баллона или шланга.

- Этап 1 - Проверьте, что все кнопки находятся в положении OFF (СТОП).
- Этап 2 - Откройте клапан регулировки газа на баллоне или вентиль.
- Этап 3 - Проверьте в наличие возможных протечек посредством нанесения на все соединения газовой системы, включая соединения клапана с газовым баллоном, со шлангом и регулятором, раствором воды (50%) и мыла (50%). НИКОГДА НЕ ИСПОЛЬЗУЙТЕ ОТКРЫТОЕ ПЛАМЯ для испытания на протечки.
- Этап 4 - Образование пузырьков в верхней части некоторых соединений указывает на наличие утечки.
- Перекройте газ
- Затяните соединения
- Вновь выполните испытание
- Если пузырьки продолжают образовываться, не используйте больше гриль и обратитесь в сервисный центр за поддержкой.

После выполнения испытания на протечки хорошо вытрите раствор воды и мыла со всех соединений и уплотнений.

2. ВАЖНАЯ ИНФОРМАЦИЯ



ПЕРЕД МОНТАЖОМ И ЭКСПЛУАТАЦИЕЙ МАНГАЛА ВНИМАТЕЛЬНО ПРОЧИТАЙТЕ ИНСТРУКЦИИ

- **Перед монтажом и эксплуатацией гриля внимательно прочитайте инструкции.**
- Сохраните руководство для обращения в дальнейшем.
- Предназначается исключительно для эксплуатации на открытом воздухе. Никогда не используйте устройство вне навеса.
- Не используйте гриль и не храните газовые баллоны ниже уровня земли. Газ является более тяжелым, чем воздух: В случае утечки газ будет скапливаться в нижней точке и при контакте с открытым пламенем или искрой может взорваться.
- Используйте только горючий сжиженный газ в баллонах. Следует использовать подходящий для пропан-бутановой смеси вентиль.
- Перед розжигом мангала гриля пластиковую упаковку со всех сторон.
- Не приступайте к эксплуатации гриля, пока не проверите, что он установлен на расстоянии минимум один метр от любых воспламеняющихся конструкций или поверхностей. Не используйте в воспламеняющихся поверхностях.
- Газовые баллоны не следует хранить или использовать в горизонтальном положении. Любая утечка может иметь тяжелые последствия. Существует риск инфильтрации жидкости в газовую трубу.
- Перед розжигом откройте крышку вашего мангала.
- Никогда не складировать газовые баллоны в помещении.
- Не перемещайте гриль, когда в нем горит огонь. Подождите, пока он полностью остынет.
- Запрещается оставлять гриль с огнем без присмотра.
- Ручка крышки может сильно нагреваться. Беритесь только за центр ручки.
- Рекомендуется пользоваться кухонной перчаткой.
- Пользуйтесь специальными приборами для барбекю с длинными термостойкими ручками.
- Остерегайтесь горячего пара, который может вырваться наружу, когда вы открываете крышку.
- Некоторые части гриля могут сильно нагреваться. Следите за детьми, пожилыми людьми и животными.
- Всегда перекрывайте подачу газа на уровне баллона, если гриль не используется.
- Никогда не закрывайте гриль, пока он полностью не остынет.
- Для использования гриль должен быть установлен на устойчивой ровной поверхности.
- Перед использованием гриля выполните испытание на протечки. Это единственное надежное средство определения утечки газа на стыках и соединениях после монтажа.
- Испытание на герметичность необходимо выполнять каждый год и при каждой замене или извлечении азотного баллона и шланга.
- Не храните воспламеняющиеся материалы поблизости от гриля.
- Не пользуйтесь аэрозолями поблизости от гриля.
- Несоблюдение инструкций, приведенных в данном руководстве, может повлечь за собой травмы или тяжелые повреждения.
- Если у вас имеются вопросы по данным инструкциям, обратитесь в свой сервисный центр.
- Все изменения в данном гриле могут быть опасными, их внесение запрещено и влечет за собой аннулирование гарантии.
- Не передвигайте изделие во время использования.

2. ВАЖНАЯ ИНФОРМАЦИЯ

RU

- После использования отключайте подачу газа на баллоне.
- Во время использования держите устройство вдали от легковоспламеняющихся материалов.
- Не вносите изменения в конструкцию устройства.

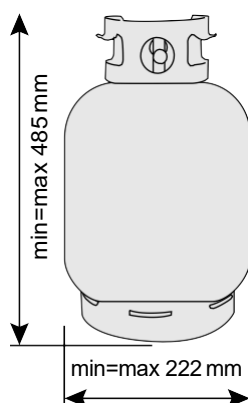
3. ИНФОРМАЦИЯ О ГАЗЕ И РЕГУЛЯТОРЕ

Данный гриль может работать от сжиженных горючих газов - пропана или бутана в баллонах. Из баллонов с пропаном газ поступает круглый год, даже зимой, в холодное время года. Для замены баллонов вам потребуется гаечный ключ с зубчатой рейкой (не входит в комплект поставки). Из баллонов с пропаном поступает достаточное количество газа летом, но производительность мангала может быть меньшей, если температура газа опускается ниже +10°C. Проверяйте состояние газового баллона и регулятора вашего гриля.

- Шланг должен свободно свисать, без загибов, складок и искривлений, чтобы не нарушить проход газа. Всегда проверяйте шланг перед началом использования на предмет трещин, разрывов или избыточного износа.
- За исключением точки подключения, ни одна из частей шланга не должна соприкасаться с горячими поверхностями гриля. Если шланг поврежден, замените его аналогичным, предназначенным специально для использования со сжиженными газами и соответствующим национальным стандартам страны эксплуатации.
- Используйте газовый шланг первой категории с внутренним диаметром 9 или 12 мм, соответствующий стандарту ISO/ГОСТ 51982 длиной не более 1,5 м.

Для обеспечения оптимальных эксплуатационных характеристик необходимо использовать газовой баллон ГОСТ 15860-84 с диаметром 222 мм и высотой 485 мм с максимальной массой заправленного газа баллоном 13 кг. Не заправляйте баллон газом более, чем на 80%. Используйте регулятор, соответствующий стандарту ЕАС ТР ТС 16. **НЕОБХОДИМО ПОЛЬЗОВАТЬСЯ ПОДХОДЯЩИМ РЕГУЛЯТОРОМ И ГАЗОВЫМ БАЛЛОНОМ, ЧТОБЫ ПОДДЕРЖИВАТЬ ВАШ МАНГАЛ В БЕЗОПАСНОСТИ И ЭФФЕКТИВНОСТИ. ИСПОЛЬЗОВАНИЕ НЕПОДХОДЯЩЕГО ИЛИ ПОВРЕЖДЕННОГО РЕГУЛЯТОРА ОПАСНО И ВЛЕЧЕТ ЗА СОБОЙ АННУЛИРОВАНИЕ ГАРАНТИИ.** Для подбора наиболее подходящих газовых баллонов и газовых регуляторов проконсультируйтесь со специалистом по данному оборудованию.

Пользователь не должен разбирать или изменять детали, опломбированные производителем или его агентом.



4. УСТАНОВКА

Выбор места установки

- Гриль следует использовать исключительно на открытом воздухе, в хорошо вентилируемом месте. Никогда не ставьте его ПОД воспламеняющейся поверхностью. НИКОГДА поверхности гриля не должны соприкасаться с воспламеняющимися поверхностями. Держите гриль вдали от воспламеняющихся материалов!
- Тщательно выберите место эксплуатации гриля. Место для установки должно находиться на открытом пространстве, не продуваемом ветром, вдали от деревьев и других элементов, на которые может перекинуться огонь.

Меры предосторожности

- Не закрывайте вентиляционные отверстия, имеющиеся на корпусе мангала.
- Если необходимо заменить баллон, предварительно проверьте, что его задняя часть закрыта и отсутствуют, источники возгорания (сигареты, открытое пламя, искры и т.д.) поблизости.

Разъем газового шланга на мангале

- Подсоедините газовый шланг к точке подачи газа с левой стороны мангала. Не затягивайте слишком сильно. Не наносите на разъем скотч или жидкость.
- Закрутите вручную.
- Проверьте, чтобы все кнопки управления мангалом находились в положении OFF (СТОП). Подсоедините регулятор к газовому баллону, соблюдая инструкции, данные продавцом регулятора и баллона.

Крепление регулятора к газовому баллону

- Проверьте, чтобы все кнопки управления мангалом находились в положении OFF (СТОП). Подсоедините регулятор к газовому баллону, соблюдая инструкции, данные продавцом регулятора и баллона.

5. РАБОТА УСТРОЙСТВА

Предупреждения

- Перед тем как продолжить убедитесь, что вам полностью понятен раздел «ВАЖНАЯ ИНФОРМАЦИЯ» данного руководства.
- Конструкция данного гриля исключает использование более 50% варочной зоны в качестве твердой планчи. Если планчи полностью закрыты, возможно избыточное скопление тепла, которое может привести к повреждению мангала, на которое не распространяется гарантия.

Розжиг мангала

- Перед розжигом откройте крышку вашего мангала. НИКОГДА не розжигайте мангал при закрытой крышке.

- Проверьте, чтобы все кнопки подачи газа находились в положении OFF (СТОП). Откройте клапан регулировки газа на баллоне или регулятор газа.
- Нажмите кнопку горелки, которую требуется разжечь, и поворачивайте ее по часовой стрелке до тех пор, пока не почувствуете сопротивление вращению. Подождите 4 секунды, затем продолжите вращение кнопки до тех пор, пока не послышится щелчок (как правило, горелка должна зажечься). Повторяйте данную операцию несколько раз, пока горелка не зажжется.
- Зажгите другие горелки, неважно, в каком порядке, по потребности. Проверьте, что горелка зажглась, перед розжигом каждой последующей.
- Если горелка не зажигается после выполнения описанной выше процедуры, поверните кнопку в положение остановки. Закройте клапан регулировки газа на баллоне. Подождите пять минут. Вновь повторите описанные выше этапы. Если гриль все так же не работает, обратитесь к инструкциям по розжигу вручную, приведенным ниже.

5. РАБОТА УСТРОЙСТВА

- После розжига горелки должны гореть на максимальном огне в течение 3-5 минут, чтобы разогреть гриль. Данный процесс должен выполняться перед каждым приготовлением на гриле. Во время предварительного нагрева крышка должна оставаться открытой.
- После завершения предварительного нагрева убавьте огонь всех горелок до слабого, чтобы обеспечить наилучшие результаты готовки.

При погасании пламени горелки (по любой причине) необходимо закрыть устройство настройки и предпринять попытку повторного зажигания не ранее, чем через 1 мин.

Инструкции по розжигу вручную

- Перед розжигом откройте крышку вашего гриля. НИКОГДА не разжигайте гриль при закрытой крышке.
- Проверьте, чтобы все кнопки подачи газа находились в положении OFF (СТОП). Откройте клапан регулировки газа на баллоне или регулятор газа.
- Введите зажженную спичку в самое правое отверстие для розжига, ниже панели управления, и положите ее рядом с отверстием правой горелки.
- Нажмите и поверните крайнюю правую ручку в направлении против часовой стрелки до максимума.
- Если правая горелка зажглась, включите оставшиеся горелки, по порядку справа налево.
- Перед розжигом каждой следующей горелки убедитесь, что предыдущая зажглась.
- Если самая правая горелка не зажигается, обратитесь к местному дилеру.
- После розжига горелки должны гореть на максимальном огне в течение 3-5 минут, чтобы разогреть гриль. Данный процесс должен выполняться перед каждым приготовлением на гриле. Во время предварительного нагрева крышка должна оставаться открытой.
- После завершения предварительного нагрева убавьте огонь всех горелок до минимального, чтобы обеспечить наилучшие результаты готовки.

Приготовление на гриле

- Горелки из нержавеющей стали обеспечивают нагрев диффузора тепла (или корзины с брикетами/лавовым камнем) под грилем, который, в свою очередь, нагревает пищу на гриле. Во время готовки сок из продуктов стекает на горячий диффузор тепла (или брикеты/лавовый камень) и испаряется. Производимый при этом дым окутывает пищу, направляясь вверх, что придает пище неповторимый аромат барбекю. Для обеспечения равномерного приготовления опустите крышку мангала, следя за тем, чтобы горелки горели на слабом огне.

Приготовление на планче

- Горелки нагревают непосредственно планчу, на которой готовится пища. На планче можно готовить более мелкие продукты, например, морепродукты, которые могут упасть с решетки гриля. На планче также можно готовить продукты, требующие приготовления на высокой температуре в течение короткого времени, например, овощи и небольшие порции рыбы. Равным образом, планчи могут использоваться в качестве таковых на кухне, для приготовления на гриле стейков, яиц и т.д. Также на них можно разогреть кастриули или поддерживать пищу теплой.

Контроль над огнем *Очень важно*

- Пожар может случиться в случае попадания сока и жира, стекающих на диффузор тепла горелок во время приготовления пищи. Разумеется, дым придает уникальный вкус барбекю, но следует не допускать огня, при котором пища может сгореть. Для контроля над огнем ФУНДАМЕНТАЛЬНО ВАЖНО перед готовкой удалять избытки жира с продуктов. Рационально используйте маринады и кулинарные соусы. Также во время готовки необходимо установить горелки на МИНИМАЛЬНЫЙ огонь.

5. РАБОТА УСТРОЙСТВА

- В случае появления сильного огня, его возможно потушить, посыпав пекарский порошок или соль непосредственно на диффузоры тепла. Во время действий поблизости от варочной поверхности мангала защитите свои руки от пламени.
- В случае возгорания жира следуйте приведенным ниже инструкциям.

Горение жира

- Опорожняйте и чистите выдвижную емкость для жира от всех остатков готовки после каждого использования
- Если гриль используется для приема большого числа гостей, необходимо тушить горелки каждые два часа и чистить емкость. Необходимо чаще чистить в случае приготовления большого количества очень жирной пищи (колбасы, сосиски и т.д.). Несоблюдение данных рекомендаций может привести к горению жира, вследствие чего возможны травмы и повреждение гриля.

В случае горения жира/Предупреждения:

- Если это возможно сделать в полной безопасности, переведите в положение OFF (СТОП) все газовые кнопки.
- Остановите подачу газа из баллона.
- Попросите всех отойти на безопасное расстояние от мангала и дождитесь, пока погаснет огонь.
- Не закрывайте крышку гриля.
- НИКОГДА НЕ ТУШИТЕ ГРИЛЬ ВОДОЙ. ПОЛЬЗУЙТЕСЬ ОГНЕТУШИТЕЛЕМ ПОРОШКОВОГО ТИПА.
- НЕ ВЫНИМАЙТЕ ЕМКОСТЬ ДЛЯ ЖИРА.
- Если огонь не ослабевает или становится сильнее, вызовите пожарных.

После завершения готовки

- После каждого приготовления пищи переводите горелки на максимальный огонь и оставьте гореть в течение 5 минут. Благодаря этой процедуре сгорят остатки пищи, что обеспечит удобство чистки. Во время этой операции крышка должна быть открыта.
- Регулярно чистите мангал после каждого использования, чтобы не допустить скопления жира, который может загореться.

Выключение мангала

- После завершения использования мангала поверните все газовые краны до конца в направлении по часовой стрелке до положения OFF (СТОП), и отключите подачу газа на уровне баллона.
- Перед тем как закрыть гриль крышкой, подождите, пока он полностью остынет.

6. УХОД И ЧИСТКА

Регулярно чистите гриль между сеансами использования, особенно после длительных периодов хранения. Перед чисткой удостоверьтесь, что гриль и его компоненты достаточно остыли. Никогда не подвергайте гриль воздействию погодных явлений и предохраняйте от влажности.

- Никогда не лейте на гриль воду, если его поверхности остаются горячими.
- Никогда не беритесь за горячие части, не защитив руки.

6. УХОД И ЧИСТКА

Для поддержания гриля в хорошем состоянии, настоятельно рекомендуем закрывать его, если оставляете гриль на открытом воздухе в течение продолжительного времени, особенно в зимний период. У вашего местного дилера вы можете для этого приобрести высокопрочный брезент и другие аксессуары.

Даже если гриль закрыт в целях защиты, необходимо регулярно проверять его, поскольку возможно образование влаги и конденсата, из-за чего возможны повреждения. Может потребоваться высушить мангал и внутреннюю часть защитного покрытия. Остатки жира на гриле могут покрыться плесенью. Ее необходимо смыть очень горячей водой с мылом.

Все покрытые ржавчиной части, не соприкасающиеся с пищей, должны быть обработаны ингибитором коррозии и покрыты краской для грилей или термостойкой краской.

Варочные поверхности

- После остывания мангала промойте его горячей водой с мылом. Для удаления остатков пищи используйте моющее средство для посуды. Не используйте абразивные губки или магнитный порошок, поскольку они могут безвозвратно испортить отделочное покрытие вашего мангала. Хорошо ополосните и высушите. Не рекомендуется мыть решетки и планчи в посудомоечной машине из-за их веса.
- **НАПОМИНАЕМ, ЧТО КАТЕГОРИЧЕСКИ ЗАПРЕЩАЕТСЯ ИСПОЛЬЗОВАНИЕ ЛЬДА, ИЗ-ЗА ЧЕГО ВОЗМОЖЕН ТЕРМИЧЕСКИЙ УДАР И РАСТРЕСКИВАНИЕ ЭМАЛИ ПЛАНЧИ.**
- **ЕСЛИ РЖАВЧИНА ПОЯВИЛАСЬ НА ВАРОЧНОЙ ПОВЕРХНОСТИ, СОПРИКАСАЮЩЕЙСЯ С ПИЩЕЙ, ИХ НЕОБХОДИМО ЗАМЕНИТЬ.**

Обслуживание горелок

- Горелка отрегулирована так, чтобы обеспечить необходимую производительность при максимальном огне. При зажигании горелки вы увидите обычное синие пламя, возможно, с желтыми кончиками. Если пламя скорее желтое, это может быть обусловлено загрязнением или насекомыми, скопившимися в отверстиях или трубках горелки. Это может вызвать закупорку или ограничение потока газа, что может привести к возгоранию позади панели управления, что, в свою очередь, приведет к очень серьезному повреждению мангала. В этом случае, если возможно, необходимо немедленно перекрыть газ, поступающий из баллона.
- Горелку необходимо регулярно проверять, снимать и чистить, по крайней мере, один раз в год, и чаще при следующих условиях:
 - При извлечении мангала из места установки.
 - если одна или несколько горелок не зажигаются.
 - Если пламя горелки в целом желтого цвета.
 - Если газ зажигается позади панели управления.
- Для полной чистки горелки извлеките мангал. Для удаления ржавчины с поверхности горелки можно использовать легкую металлическую щетку. Используйте средства для чистки труб или кусок железной проволоки для удаления засоров в отверстиях или трубках горелки, следя за тем, чтобы не расширить отверстие горелки.
- Вам может понадобиться фонарик, чтобы убедиться, что внутренняя часть трубы горелки свободна. Поверните горелку и слегка постучите ею по твердой поверхности, например, по куску дерева, чтобы извлечь все загрязнения изнутри.
- При повторном монтаже горелки следите за тем, чтобы трубы находились перед форсунками.

Диффузор тепла

- Удалите остатки пищи из диффузора тепла с помощью деревянного или пластикового мягкого скребка или латунной щетки. Не используйте стальные скребки и щетки. Промойте горячей мыльной водой и хорошо ополосните.

6. УХОД И ЧИСТКА

Емкость для жира

- После каждого использования извлекайте и чистите емкость для жира от всех кусков пищи и жира, при необходимости, с помощью деревянного или пластикового скребка.
- Внимательно следите за максимальным уровнем заполнения жиром, не допускайте переливание
- При несоблюдении данных инструкций существует риск возгорания жира. Это может повлечь за собой серьезные повреждения мангала, на которые не распространяется гарантия. Если необходимо, емкость для жира можно промыть мыльной водой.

Корпус мангала

- Регулярно удаляйте избытки жира с корпуса мангала с помощью тряпки, смоченной в мыльной воде и хорошо отжатой. Избыток жира и кусочки пищи можно удалить с внутренней части корпуса мангала с помощью деревянного или пластикового мягкого скребка. Для удобства чистки можно добавить лист фольги, который необходимо менять после каждого использования. Следите за тем, чтобы не закупорить отверстия для стекания жира. Если требуется дополнительная чистка, используйте тряпку и горячую мыльную воду или нейлоновую щетку. Не используйте абразивные средства. Извлеките решетки и (или) планчи, а также горелки перед чисткой в нижней части. Не погружайте газовые кнопки или горелки в воду. После аккуратного повторного монтажа компонентов на корпус мангала проверьте розжиг.

Крышка гриля

- Чистите крышку мангала с помощью тряпки или не абразивной губки и горячей мыльной воды. Не используйте чистящие губки или порошки, так как можно навсегда повредить отделочную поверхность мангала. После чистки тщательно высушите, чтобы не допустить образование ржавчины.

Тележка

- Протрите тряпкой, смоченной в горячей мыльной воде, а затем высушите.
- Как для всех изделий из нержавеющей стали, в целях обеспечения долгого срока службы вашего изделия, в частности, внешнего виде нержавеющей стали, рекомендуем регулярно обрабатывать стальные поверхности мангала защитной смазкой, начиная с первого использования. Время от времени также можно протирать поверхность чистящим средством для нержавеющей стали, затем вытереть мягкой тряпкой, а затем начистить до блеска. Вы также получите тонкую защитную пленку для стальной поверхности.

Крепления

- Рекомендуется проверять и затягивать все винты, болты и т.д. с регулярными интервалами.

Хранение

- Перед тем как закрыть или поставить гриль на хранение проверьте, чтобы он остыл. Храните гриль в прохладном сухом месте.
- Закройте горелки фольгой, чтобы предотвратить проникновение насекомых и других загрязнений в отверстия горелки.
- Если гриль храниться в помещении, газовый баллон следует отсоединить и оставить снаружи. Газовый баллон следует всегда оставлять на открытом воздухе, в сухом и хорошо проветриваемом месте, вдали от источников тепла или возгорания. Не разрешайте детям играть с баллоном. Не подвергайте газовый баллон воздействию прямых лучей солнца.
- Перед использованием гриля после длительных периодов хранения выполните процедуру установки.

7. ПОИСК И ОБНАРУЖЕНИЕ НЕИСПРАВНОСТЕЙ

ПРОБЛЕМА/РЕШЕНИЕ

Горелки

Горелки не зажигаются с помощью системы розжига

- Газовый баллон пуст \wedge _____ → Заправьте баллон (не более, чем на 80%)
- Регулятор неисправен _____ → Проверьте или замените регулятор
- Горелки закупорены _____ → Почистите горелки
- Закупорка разъемов или газового шланга _____ → Почистите разъем или газовый шланг
- Кабель электрода ослаб или отсоединен от электрода _____ → Подсоедините кабель
- Электрод или кабель поврежден _____ → Замените электрод или кабель
- Встроенный запал поврежден _____ → Замените его.
- Неправильная установка электрода _____ → Электрод должен совпадать с горелкой с расстоянием 3-4 мм между концом электрода и отверстием на горелке. Скорректируйте положение электрода.

Горелка не зажигается с помощью газа

- Газовый баллон пуст \wedge _____ → Заправьте баллон (не более, чем на 80%)
- Регулятор неисправен _____ → Проверьте или замените регулятор
- Горелки закупорены _____ → Почистите горелки
- Закупорка разъемов или газового шланга _____ → Почистите разъем или газовый шланг

Небольшое пламя или пламя погасает (пламя в трубе горелки, слышен свист или гудение)

- Газовый баллон слишком мал _____ → Используйте баллон большего размера
- Горелки закупорены _____ → Почистите горелки
- Закупорка разъемов или газового шланга _____ → Почистите разъем или газовый шланг
- Ветер _____ → Используйте мангал на менее ветренном месте

Кнопка газового крана поворачивается с трудом

- Встроенная система розжига заклинен \wedge _____ → Замените газовый кран в сервисном центре
- Газовый кран заклинен _____ → Замените газовый кран в сервисном центре

8. УСЛОВИЯ ГАРАНТИИ

- 2 года (все компоненты) от ржавчины.

Для первоначального покупателя, на данное изделие распространяется гарантия от исходных дефектов материалов и производственный брак.

Как для всех изделий из нержавеющей стали, в целях обеспечения долгого срока службы Вашего изделия, в частности, внешнего виде нержавеющей стали, рекомендуем регулярно обрабатывать стальные поверхности Вашего гриля защитной смазкой, начиная с первого использования.

В течение данного периода Ваш магазин обеспечит бесплатную замену дефектных компонентов, использующихся в домашних условиях, при соблюдении следующих условий:

Данная гарантия распространяется только на использование на отдельно стоящем частном месте для мангала и не применяется к мангалам Naterial, используемым в коммерческих, общественных местах и в местах с несколькими мангалами, например, в ресторанах, отелях, туристических лагерях и пунктах проката.

В рамках данной добровольной гарантии ни в коем случае не предусматривается никакая компенсация, превышающая сумму покупки приобретенного изделия Naterial.

Вы принимаете на себя риски и ответственность за потерю, повреждение или травмы, которые могут быть причинены Вам или Вашему имуществу и (или) третьим лицам и их имуществу в результате неправильной эксплуатации, злоупотреблений или несоблюдения инструкций к изделиям Naterial, приведенных в прилагаемом руководстве.

Изделие не подлежит неправильной эксплуатации или небрежному обращению, включая воздействие кипящего жира или избыточного пламени, а также использование некачественного регулятора газа или его некорректное использование.

Изделие не должно подвергаться повреждениям вследствие воздействия посторонних предметов, веществ или несчастных случаев.

Гарантия предлагается в качестве дополнения и не заменяет законных прав потребителя.


Если у Вас имеются вопросы, связанные с монтажом или эксплуатацией Вашего устройства, обратитесь в службу послепродажной поддержки Вашего магазина.

9. УТИЛИЗАЦИЯ

Материалы, применяемые для упаковки изделия, могут быть использованы повторно или сданы на пункты по сбору вторичного сырья.

Газовое изделие для утилизации, необходимо привести в непригодность и утилизировать в соответствии с действующим законодательством страны эксплуатации. Можно обратиться в местный центр по утилизации или к импортеру, указанному для Вашей страны в магазине, где вы приобрели гриль.

ТЕХНИЧЕСКИЕ ХАРАКТЕРИСТИКИ

Категория продукта \ Өнім санаты	Газовый гриль ГАЗДЫ ГРИЛЬ	
Название бренда \ Брендтің атауы	NATERIAL	
Название модели \ Үлгі нөмірі	ALTON 3-х конфорочный	
Код ссылки поставщика \ Жеткізушінің анықтамалық коды	K113JCD \ 3 жанарғысы бар	
Категория газа \ Газ санаты	Газ (30)	
Газ и давление подачи \ Газ және қысым беру	Бутан/пропан G30/G31 при 30 мбар	
Размер форсунки главной горелки \ Негізгі жанарғы бүріккіштің көлемі	Ø0,88 мм	
Материал	Сталь \ Болат	
Общая номинальная тепловая мощность (Hs) \ Жалпы номиналды жылу кірісі (Hs)	9 кВт	
Мощность каждой комфорки отдельно / Өрбір жайлылықтың қуаты бөлек	3 кВт + 3 кВт + 3 кВт	
<p>RU: Предупреждение. Используйте только вне помещения. Перед использованием устройства прочитайте инструкции. Доступные части могут быть очень горячим и. Не подпускайте детей близко. Осторожно! Обращайтесь с газовым грилем осторожно и в соответствии с инструкцией по эксплуатации. Риск опасности взрыва, пожара, отравления угарным газом!</p> <p>KZ: Ескертулер: Тек сыртта қолданыңыз. Құрылғыны қолданар алдында нұсқаулықты мұқият оқып қшығыңыз. Қолжетімді бөлшектер өте ыстық болуы мүмкін. Балалардан алшақ ұстаңыз. Мұқият! Газ грильін абайлап және пайдалану нұсқауларына сәйкес ұстаңыз. Жарылыс, өрт, улану қаупі!</p>		
<p>RU: Импортёр / Продавец / Организация, принимающая претензии по качеству товара в России: ООО "Леруа Мерлен Восток", 141031, Россия, Московская область, г. Мытищи, Осташковское шоссе, д. 1.</p> <p>KZ: Организация, принимающая претензии по качеству продукции в Республике Казахстан: ТОО «Леруа Мерлен Казахстан», 050000, Республика Казахстан, г. Алматы, ул. Кунаева, д. 77, БЦ «PARK VIEW», 6 этаж, офис № 07. Қазақстан Республикасында өнім сапасы бойынша наразылықтарды қабылдайтын ұйым: «Леруа Мерлен Қазақстан» ЖШС, 050000, Қазақстан Республикасы, Алматы қ., Қонаев көшесі, 77 үй, «PARK VIEW» БО, 6-қабат, 07-кеңсе.</p>		
<p>Изготовитель/ Өндіруші: Нингбо Агсан Продактс Инк. №135 Истроад Ферд Норф Сити Лайн, Сикси, Джейжанг, Китай/ Қытай</p>		
Сделано в Китае \ Қытайда жасалған		
Серийный номер \ Сериялық нөмір	* Указан на гриле	
Дата производства \ Өндіріс күні	*Дата производства указана на гриле	

1. САҢЫЛАУСЫЗДЫҒЫН ТЕКСЕРУ

Бұл сынақты әрдайым жақсы желдетілетін жерде өткізіңіз. Тексерісті жыл сайын және газ баллонын немесе шлангті ауыстырған кезде жасаңыз.

- 1-қадам - барлық түймелердің OFF (СТОП) күйінде екендігіне көз жеткізіңіз.
- 2-қадам - баллондағы немесе реттегіштегі газды басқару клапанын ашыңыз.
- 3-қадам - газ жүйесіндегі (соның ішінде газ баллонындағы, шлангтағы және реттегіштегі клапан қосылымдары) барлық тығыздағыштарды су (50%) және сабынды (50%) ерітіндімен жабу арқылы ықтимал жылыстауларды тексеріңіз. Жылыстауды тексеру үшін **ЕШҚАШАН АШЫҚ ОТТЫ ПАЙДАЛАНБАҢЫЗ**.
- 4-қадам - қандай да бір тығыздағыштың үстінде көпіршіктің пайда болуы жылыстауды көрсетеді.
- Газ көзін ажыратыңыз
- Барлық тығыздағыштарды қайтадан қатайтыңыз.
- Сынақты қайтадан бастаңыз
- Егер көпіршіктер қайтадан пайда болса, грильді пайдаланбаңыз және көмек алу үшін қызмет орталығына хабарласыңыз.

Саңылаусыздығын тексергеннен кейін барлық тығыздағыштар мен қосылымдардағы су/сабынды ерітіндіні мұқият тазалаңыз.

2. МАҢЫЗДЫ АҚПАРАТ



МАНГАЛДЫ ЖИНАУ ЖӘНЕ ПАЙДАЛАНУ АЛДЫНДА ОСЫ НҰСҚАУЛАРДЫ ОҚЫП ШЫҒЫҢЫЗ

- Грильді жинау немесе пайдалану алдында осы нұсқауларды мұқият оқып шығыңыз
- Бұл нұсқаулықты болашақта қарау үшін сақтап қойыңыз.
- Тек сыртта пайдалануға арналған. Құрылғыны үй ішінде пайдаланбаңыз.
- Жер деңгейінен төмен күйде грильді пайдаланбаңыз және газ баллондарын қоймаңыз. Газ ауадан ауыр: Газ жылыстап кеткен жағдайда, ол төменгі нүктеге жиналып, жалынмен немесе ұшқынмен жанасқанда жарылуы мүмкін.
- Тек сұйытылған жанғыш газ баллондарымен қолдануға арналған. Пропан, бутан немесе аралас газдарға арналған реттегішті қолдану керек.
- Грильді жағар алдында мангалдың барлық бөліктерінен полиэтиленді жабынды алып тастаңыз.
- Грильдің кез келген құрылымнан немесе жанғыш беттен кемінде бір метр қашықтықта қолданылатынына көз жеткізіңіз. Жанғыш беттердің астында пайдаланбаңыз.
- Газ баллондарын көлденең күйде сақтауға немесе қолдануға болмайды. Кез келген жылыстау өте маңызды және сұйықтық газ құбырына еніп кетуі мүмкін.
- Грильді жағар алдында мангалдың қақпағын ашыңыз.
- Газ баллондарын ешқашан үйде сақтамаңыз.
- Пайдалану кезінде құрылғыны жылжитпаңыз.
- Бұл грильді жанып тұрған кезде қараусыз қалдырмаңыз.
- Қақпақ тұтқасы қатты қызып кетуі мүмкін. Тұтқаны тек ортасынан ұстаңыз.
- Духовка қолғабын кию ұсынылады.

- Грильге арналған, ыстыққа төзімді ұзын сапты ыдыстарды қолданыңыз.
- Қақпақты ашқанда шығуы мүмкін ыстық будан сақ болыңыз.
- Грильдің кейбір бөліктері қатты қызып кетуі мүмкін. Айналасында балалар, қарт адамдар мен жануарлар жүрген кезде абай болыңыз.
- Пайдаланғаннан кейін газ баллонынан берілісті өшіріңіз.
- Грильді толық суымағанша жаппаңыз.
- Пайдалану үшін гриль тұрақты тегіс бетке орнатылуы керек.
- Грильді қолданар алдында ағып кету сынағын орындаңыз. Бұл орнатудан кейін буындар мен қосылыстардағы газдың ағып кетуін анықтайтын жалғыз сенімді құрал.
- Герметикалыққа сынауды жыл сайын және газ баллоны мен шлангіні әрбір ауыстыру немесе алу кезінде орындау қажет.
- Жанғыш материалдарды барбекюге жақын жерде сақтамаңыз.
- Грильдің жанында аэрозольдерді пайдаланбаңыз.
- Осы нұсқаулықта келтірілген нұсқауларды сақтамау жарақат немесе ауыр зақым келтіруі мүмкін.
- Егер сізде осы нұсқаулар бойынша сұрақтарыңыз болса, қызмет көрсету орталығына хабарласыңыз.
- Осы грильдегі барлық өзгерістер қауіпті болуы мүмкін, оларды енгізуге тыйым салынады және кепілдіктің күшін жояды.
- Пайдалану кезінде өнімді жылжитпаңыз.

2. МАҢЫЗДЫ АҚПАРАТ

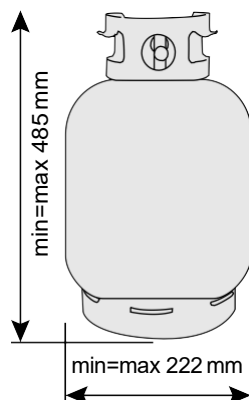
- Пайдаланғаннан кейін баллондағы газ беруді өшіріңіз.
- Пайдалану кезінде құрылғыны жанғыш материалдардан аулақ ұстаңыз.
- Құрылғының дизайнына өзгертулер енгізбеңіз.

3. ГАЗ ЖӘНЕ РЕТТЕГІШ ТУРАЛЫ АҚПАРАТ

Бұл грильді сұйытылған жанғыш пропанмен немесе баллондағы бутанымен қамтамасыз етуге болады. Пропан баллондары жыл бойы, тіпті суық мезгілде де газбен қамтамасыз етеді. Баллондарды ауыстыру үшін сомын кілті (жинаққа кірмейді) қажет болуы мүмкін. Бутан баллондары жазда газды жақсы жеткізеді, бірақ газ температурасы +10°C-тан түссе, барбекю өнімділігі төмендеуі мүмкін. Барбекюге сәйкес келетін газ баллоны мен реттегіші бар екеніне көз жеткізіңіз.

- Шланг газдың өтуіне кедергі келтірмейтіндей болып, бүгілмей, бүктелмей, еркін түсіп тұруы керек. Қолданар алдында әрдайым шлангтың жарықтары, кесілген немесе тозып кеткен жерлерінің бар-жоғын тексеріп алыңыз.
- Жалғау нүктесінен басқа, шлангтың ешбір бөлігі барбекюдің ыстық бөліктеріне тиіп кетпеуі керек. Егер шланг зақымдалған болса, оны сұйытылған жанғыш газбен пайдалануға арналған және қолданылатын елдің ұлттық стандарттарына сәйкес келетін шлангпен ауыстырыңыз.
- ISO/ГОСТ 51982 стандартына сәйкес келетін және ұзындығы 1,5 м-ден аспайтын диаметрі 9 және 12 мм шлангты пайдаланыңыз.

Оңтайлы пайдалану сипаттамаларын қамтамасыз ету үшін диаметрі 222 мм және биіктігі 485 мм, ГОСТ 15860-84 баллонмен толтырылған газдың максималды массасы 13 кг болатын газ баллонын пайдалану қажет, баллонды 80% - дан артық газбен толтырмаңыз. ЕАС TP TC 16 стандартына сәйкес келетін реттегішті қолданыңыз. **БАРБЕКЮДІ ҚАУІПСІЗ ЖӘНЕ ТИІМДІ ҰСТАУ ҮШІН ҚОЛАЙЛЫ РЕТТЕГІШ ПЕН ГАЗ БАЛЛОНЫН ПАЙДАЛАНУ ҚАЖЕТ. ЖАРАМСЫЗ НЕМЕСЕ БҮЛІНГЕН РЕТТЕГІШТІ ПАЙДАЛАНУ ҚАУІПТІ ЖӘНЕ КЕПІЛДІКТІҢ КҮШІН ЖОЮҒА ӘКЕП СОҒАДЫ.** Таңдау үшін ең қолайлы газ баллондары мен газ реттегіштерін осы жабдық бойынша маманмен кеңесіңіз. Пайдаланушы өндіруші немесе оның агенті пломбалаған бөлшектерді бөлшектемеуі немесе өзгертпеуі тиіс.



4. ОРНАТУ

Орынды таңдау

- Бұл гриль тек ашық ауада қолданылуы және жақсы желдетілетін жерге қойылуы тиіс. Оны ешқашан жанғыш беттердің АСТЫНА қоймаңыз. Грильдің бүйірлері мен жанғыш беттердің арасы ЕШҚАШАН бір метрден жақын болмауы керек. Бұл гриль тез тұтанатын материалдардан аулақ ұстаңыз!
- Грильді пайдаланатын орынды мұқият таңдаңыз. Оны ашық, бірақ ағаштар мен өрт шығуы мүмкін басқа заттардан аулақ, қорғалатын жерге қою керек.

Сақтық шаралары

- Мангалдың корпусындағы ауа тартқыштарды жаппаңыз.
- Егер баллонды ауыстыру қажет болса, бастаудан бұрын оның толық жабылғандығына және жақын жерде тұтану көздерінің (теmekі, ашық от, ұшқын және т.б.) жоқтығына көз жеткізіңіз.

Газ шлангісін мангалға жалғау

- Газ шлангісін газ қабылдау нүктесіне жалғаңыз. Тым қатты бекітпеңіз. Жалғау үшін жабысқақ таспаны немесе сұйық желімді пайдаланбаңыз. Оларды қолмен бекітіңіз.
- ЕГЕР БҰРАНДАЛЫ ШЛАНГ ҚОЛДАНЫЛСА, АЛДЫН АЛА ОРНАТЫЛҒАН ШҮМЕКТІ АЛЫП ТАСТАУ КЕРЕК.
- Барбекюдi барлық басқару түймелері OFF (СТОП) күйінде екеніне көз жеткізіңіз. Реттегіш пен баллон сатушысының нұсқауларына сәйкес реттегішті газ баллонына жалғаңыз.

Реттегішті газ баллонына бекіту

- Барбекюдi барлық басқару түймелері OFF (СТОП) күйінде екеніне көз жеткізіңіз. Реттегіш пен баллон сатушысының нұсқауларына сәйкес реттегішті газ баллонына жалғаңыз.

5. ҚҰРЫЛҒЫНЫҢ ЖҰМЫСЫ

Ескертулер

- Іске кіріспес бұрын осы нұсқаулықтың “МАҢЫЗДЫ АҚПАРАТ” бөлімін түсінгеніңізге көз жеткізіңіз.
- Бұл грильдің дизайны пісіру аймағының 50%-дан астамын қатты пластина ретінде пайдалануға мүмкіндік бермейді. Планчар толығымен жабылған болса, шамадан тыс қызу мангалды зақымдауы мүмкін, бұл кепілдікке жарамайды.

Мангалды жағу

- Мангалды жағар алдында қақпағын ашыңыз. Барбекюдi ЕШҚАШАН қақпағы жабық күйде жақпаңыз.
- Барлық газ түймелерінің OFF (СТОП) тұрғанына көз жеткізіңіз. Газ баллонындағы немесе реттегіштегі газды басқару клапанын ашыңыз.
- Тұтатқыңыз келетін жанарғы түймесін басып, оны айналдыруға қарсылықты сезгенше сағат тілінің бағытына қарсы бұраңыз. 4 секунд күтіңіз, содан кейін сырт еткенше тұтқаны бұрауды жалғастырыңыз (әдетте жанарғы жанады). Жанарғы жанғанша осы әрекетті бірнеше рет қайталаңыз.
- Қалған жанарғыларды қажеттілікке қарай кез келген ретпен жағыңыз. Келесісін жақпас бұрын, әр жанарғының қосулы екендігіне көз жеткізіңіз.

5. ПАЙДАЛАНУ

- Тұтатылғаннан кейін, грильді алдын ала қыздыру үшін жанарғылар максималды деңгейде 3-5 минут жануы керек. Бұл процесті әр пісіру сеансының алдында жүргізу керек. Алдын ала қыздыру кезінде қақпақ ашық тұруы керек.
- Алдын ала қыздыру аяқталғаннан кейін, пісіру нәтижесі барынша жақсы болуы үшін, барлық жанарғыларды баяу отқа қойыңыз.
- Жанарғы жалыны сөнген кезде (кез келген себеппен) баптау құрылғысын жауып, 1 минуттан ерте емес қайта тұтатуға әрекет жасау қажет.

Қолмен жағу бойынша нұсқаулар

- Барбекюді жағар алдында қақпағын ашыңыз. Грильді ЕШҚАШАН қақпағы жабық күйде жақпаңыз.
- Барлық газ түймелерінің OFF (СТОП)тұрғанына көз жеткізіңіз. Газ баллонындағы немесе реттегіштегі газды басқару клапанын ашыңыз.
- Жанған сіріңкені басқару панелінің төменгі жағындағы оң жақ шеткі тұтату саңылауына салыңыз да, оны жанарғының оң жақ саңылауының қасына қойыңыз.
- Оң жақ шеткі тұтқаны басып, сағат тілінің бағытына қарсы максималды күйге бұраңыз.
- Оң жақ жанарғы жанған соң, қалған жанарғыларды оңнан солға қарай іске қосыңыз.
- Келесі жанарғыны жақпас бұрын, әр жанарғының қосулы екендігін тексеріңіз.
- Оң жақ шеткі жанарғы жанбай тұрса, жергілікті сатушыға хабарласыңыз.
- Тұтатылғаннан кейін, барбекюді алдын ала қыздыру үшін жанарғылар максималды деңгейде 3-5 минут жануы керек. Бұл процесті әр пісіру сеансының алдында жүргізу керек. Алдын ала қыздыру кезінде қақпақ ашық тұруы керек.
- Алдын ала қыздыру аяқталғаннан кейін, пісіру нәтижесі барынша жақсы болуы үшін, барлық жанарғыларды минималды күйге қойыңыз.

Грильде пісіру

- Тот баспайтын болаттан жасалған жанарғылар гриль астындағы жылу шашыратқышын (немесе брикеттер/лава тасы бар себеттер) қыздырады, бұл өз кезегінде грильге қойылған тағамды жылытады. Пісіру кезінде тағамнан бөлінетін табиғи шырындар жылу шашыратқышы (немесе брикеттер/лава тастары) арқылы ағып, буланып кетеді. Шыққан түтін тағамды ыстап, барбекюдің ерекше хош иісін бере отырып жоғары көтеріледі. Біркелкі пісіру үшін, жанарғылардың баяу отта тұрғандығына көз жеткізіп, барбекю қақпағын түсіріңіз.

Планчта пісіру

- Жанарғылар қойылған тағамды пісіретін планчта тікелей қыздырады. Планчтар гриль торларының арасына түсіп кетуі мүмкін теңіз өнімдері сияқты шағын тағамдарды әзірлеуге мүмкіндік береді. Сондай-ақ онымен көкөністер мен шағын балық тілімдері сияқты жоғары температураны/қысқа пісіру уақытын қажет ететін тағамдарды пісіруге болады. Сол сияқты, оларды стейк, жұмыртқа және т.б. пісіру үшін мармит ретінде пайдалануға болады. Оларды табаларды жылытуға немесе тамақты жылы ұстауға да қолдануға болады.

Жалынды басқару *Өте маңызды*

- Жалындар тағам әзірлеу барысында және шырындар мен майлар жылу шашыратқыштары арқылы ағып жатқанда пайда болады. Түтін, әрине, тағамға керемет барбекю дәмін береді, бірақ тамақ күйіп кетпеуі үшін жалыннан аулақ болу керек. Жалынды басқару үшін тамақты пісіру алдында ондағы артық майды МИНДЕТТІ ТҮРДЕ алып тастау керек. Маринадтар мен дайындау тұздықтарын саналы мөлшерде

пайдаланыңыз. Тағам әзірлеу үшін жанарғыларды MIN күйіне қою керек.

- Жалын пайда болса, оны әдетте жылу шашыратқыштарға қопсытқыш немесе тұзды себу арқылы сөндіруге болады. Барбекю бетінің жанында жұмыс істегенде әрдайым өрттен қорғанып, қолыңызды абайлаңыз.
- Май жанып кеткен кезде төмендегі нұсқауларды орындаңыз.

Майдан шыққан өрттер

- Майтұтқыны босатып, әр қолданғаннан кейін қоқысын тазалаңыз.
- Егер барбекю үлкен сауық кештерде қолданылса, оны екі сағат сайын өшіріп, тазалап отыру керек. Өте майлы тағамдарды (шұжықтар, мергез және т.б.) көп пісірсеңіз, оны жиі тазалап отыру керек. Бұл нұсқауларды орындамау жарақатқа және барбекюдің бұзылуына әкелетін майдың өртенуін тудыруы мүмкін.

Майдан өрт шыққан жағдайда/Ескерту:

- Егер қолыңыздан келсе, барлық газ тұтқаларын өшіріңіз.
- Газ баллонын жабыңыз.
- Барбекюге адамдарды жақындатпай, жалын бәсеңдегенше күтіңіз.
- Барбекю қақпағын жаппаңыз.
- **БАРБЕКЮГЕ ЕШҚАНДАЙ ЖАҒДАЙДА СУ ШАШПАҢЫЗ. ЕГЕР ӨРТ СӨНДІРГІШТІ ҚОЛДАНСАҢЫЗ,**
- **ҰНТАҚТЫ ӨРТ СӨНДІРГІШТІ ПАЙДАЛАНЫҢЫЗ.**
- **МАЙТҰТҚЫНЫ АЛЫП ТАСТАМАҢЫЗ.**
- Өрт бәсеңдемесе немесе күшейіп бара жатса, өрт сөндіру қызметіне хабарласып, көмек сұраңыз.

Ас әзірлегеннен кейін

- Әр пісіру сеансынан кейін, барбекю жанарғыларын максималды күйге қойып, 5 минут жандырыңыз. Бұл тағам қалдықтарын күйдіріп, нәтижесінде тазартуға көмектеседі. Мұны істеу кезінде қақпақтың ашық екеніне көз жеткізіңіз.
- Май жиналып, өрт тудырмауы үшін, барбекюді қолданғаннан кейін әрдайым тазалап отырыңыз.

Мангалды өшіру

- Барбекюді пайдаланып болғаннан кейін, барлық газ клапандарын сағат тілінің бағытымен OFF (СТОП), күйіне тірелгенше бұрап, газ баллонын өшіріңіз.
- Қақпақты жаппас бұрын, барбекюдің суығанын күтіңіз.

6. КҮТІМ ЖАСАУ ЖӘНЕ ТЕХНИКАЛЫҚ ҚЫЗМЕТ КӨРСЕТУ

- Барбекюді қолданыс арасында және (әсіресе) ұзақ уақыт сақтағаннан кейін жүйелі түрде тазалап отырыңыз. Тазалаудан бұрын барбекю мен оның құрамдастары жақсылап суығанына көз жеткізіңіз. Барбекюіңізді ешқашан далада қалдырмаңыз және ылғалдан аулақ ұстаңыз.
- Барбекюдің беті ыстық кезде оған су шашпаңыз.
- Ыстық бөліктерін қорғаныш қолғапсыз ұстамаңыз.
- Барбекюіңіздің қызмет ету мерзімін ұзартып, жақсы қалыпта сақтау үшін оны сыртта (әсіресе қыс айларында) ұзақ уақытқа қалдырсаңыз, үстін жауып қоюға кеңес береміз. Берік брезент және барбекюге арналған басқа да керек-жарақтарды жергілікті сатушыдан сатып алуыңызға болады.

- Барбекюіңіз қорғаныш жабынымен жабылса да, ылғал немесе конденсация түзіліп, зақым тудыруы мүмкін болғандықтан, оны үнемі тексеріп отыру керек. Барбекю мен қорғаныш жабынның ішкі бөлігін кептіру қажет болуы мүмкін. Майдың қалдықтарынан барбекю бөлшектерінде зең пайда болуы мүмкін. Оны өте ыстық сабынды сумен жуу керек.
- Тағамға тимейтін кез келген тот басқан бөлшекті тот ингибиторымен өңдеп, барбекюдiң немесе ыстыққа төзімді бояумен бояу керек.

6. КҮТІМ ЖАСАУ ЖӘНЕ ТЕХНИКАЛЫҚ ҚЫЗМЕТ КӨРСЕТУ

Пісіру беті

- Барбекю салқындаған кезде оны жылы, сабынды сумен жуыңыз. Тамақ қалдықтарын кетіру үшін ыдыс жууға арналған жуғыш затты қолданыңыз. Абразивті ысқыштарды немесе тазартқыш ұнтақтарды пайдаланбаңыз, бұл барбекюіңіздің әрлеуіне түбегейлі зиян тигізуі мүмкін. Жақсылап шайып, кептіріңіз. Грильдер мен тәрелкелерді салмағына байланысты ыдыс жуғышта жууға кеңес бермейміз.
- МҰЗ ТЕКШЕЛЕРІ ТЕРМИЯЛЫҚ СОҒҚЫҒА ЖӘНЕ ПЛАСТИНА ЭМАЛИНІҢ ЖАРЫЛУЫНА ӘКЕЛУІ МҮМКІН БОЛҒАНДЫҚТАН, ОЛАРДЫ ПАЙДАЛАНБАУ КЕРЕКТІГІН ЕСТЕ ҰСТАҢЫЗ.
- ТАҒАММЕН ЖАНАСҚАНДА ПІСІРУ БЕТІНДЕ ТОТ ПАЙДА БОЛСА, ОНЫ АУЫСТЫРУ КЕРЕК.

Жанарғыларға күтім көрсету

- Жанарғыңыз максималды жалын қуатына орнатылған. Жанарғы қосулы кезде әдетте сары ұшты көк жалын көрінеді. Жалын түсі сарғайып бара жатса, жанарғы саңылауларына немесе түтіктеріне қоқыс немесе жәндік түсіп кеткен болуы мүмкін. Нәтижесінде газ ағыны бұғатталуы немесе шектелуі мүмкін, бұл басқару панелінің артқы жағында өрттің шығуына әкелуі және барбекюіңізге елеулі зиян келтіруі мүмкін. Егер бұл орын алса және мүмкін болса, газды дереу өшіріңіз.
- Жанарғыны келесі шарттармен қатар жүйелі түрде (жылына кемінде бір рет) тексеріп, алып, тазалап отыру керек:
- Барбекюді қоймадан шығару.
- Бір немесе бірнеше жанарғы жанбаса.
- Жанарғы жалыны тым сары болса.
- Басқару панелінің артқы жағында газ тұтанып кетсе.
- Жанарғыны толығымен тазалау үшін оны барбекюден алыңыз. Жанарғы бетіндегі тотты кетіру үшін жұмсақ қылшақты пайдалануға болады. Жанарғы саңылаулары мен түтіктеріндегі бітеулерді (жанарғы саңылауларын үлкейтіп алмай) ашу үшін түтік тазартқышын немесе сымның бір бөлігін пайдаланыңыз.
- Жанарғы түтігінің іші таза екеніне көз жеткізу үшін шам қажет болуы мүмкін. Жанарғыны төңкеріп, ішіндегі қоқыстарды кетіру үшін оны ағаш сияқты қатты бетке ақырын қағыңыз.
- Жанарғыны ауыстырған кезде түтіктердің шүмектерге қарап тұрғандығына көз жеткізіңіз.

Жылу шашыратқыш

- Шашыратқыштан тамақ қалдықтарын ағаш не жұмсақ пластик қырғышпен немесе жез қылшақпен алып тастаңыз. Болат қырғышты немесе қылшақты пайдаланбаңыз. Жылы сабынды сумен жуып, жақсылап шайыңыз.

Май жинағыш науа

- Әр қолданғаннан кейін (қажет болса, ағаш немесе пластикалық қырғышпен) май науасындағы барлық тамақ пен май қалдықтарын алып тастаңыз.
- Осы нұсқауларды орындамау майдың өртенуіне әкелуі мүмкін. Бұл барбекюіңізге кепілдікке жарамайтын айтарлықтай зиян келтіруі мүмкін. Қажет болса, май науасын сабынды сумен жууға болады.

Барбекю корпусы

- Барбекю корпусындағы артық майды сабынды суға батырылып, мұқият сығылған шүберекпен үнемі сүртіп отырыңыз. Артық май мен тамақ қалдықтарын барбекю корпусының ішкі жағынан ағаштан немесе жұмсақ пластиктен қырғышпен кетіріп тастауға болады. Тазалауды жеңілдету үшін әр қолданған сайын өзгеретін алюминийден жасалған жұқалтыр парағын қосуға болады. Май төгілетін саңылауларды жауып тастамаңыз. Егер түгелдей тазалау қажет болса, шүберек пен сабынды ыстық суды немесе нейлонды қылшақты қолданыңыз. Абразивті тазартқыштарды пайдаланбаңыз. Түгелдей тазалаудан бұрын торларды және/немесе пластиналарды, сондай-ақ жанарғыларды алып тастаңыз. Газ тұтқаларын немесе отын құбырларды суға батырмаңыз. Барбекю корпусындағы құрамдастарды мұқият ауыстырғаннан кейін, тұтануды тексеріңіз.

Барбекю қақпағы

- Барбекю қақпағын абразивті емес матамен немесе ысқышпен және ыстық, сабынды сумен тазалаңыз. Қырғыштар мен ұнтақтарды қолданбаңыз, бұл барбекюіңіздің әрлеуіне түбегейлі зиян тигізеді. Тоттың алдын алу үшін тазалағаннан кейін мұқият құрғатыңыз.

Арбаша

- Ыстық сабынды суға малынған шүберекпен сүртіңіз, содан кейін құрғатыңыз.
- Кез келген тот баспайтын болаттан жасалған бұйымдар сияқты, өніміңіздің қызмет ету мерзімі (әсіресе сыртқы көрінісі) ұзаққа жетуі үшін, тот баспайтын болаттан жасалған барбекю бөлшектеріне бірінші қолданғаннан бастап қорғаныс майын жағып тұруға кеңес береміз. Сондай-ақ барбекю бетіне тот баспайтын болатқа арналған тазартқыш сеуіп, жұмсақ шүберекпен сүрту арқылы жылтыратып тұруыңызға болады. Бұл тот баспайтын болаттан жасалған беттердің жұқа қорғаныш қабатын қамтамасыз етеді.

Фитингілер

- Барлық бұрандаларды, болттарды және т.б. үнемі тексеріп, қатайтып тұруға кеңес береміз.

Сақтау

- Барбекюдi жабудан немесе сақтауға қоюдан бұрын оның салқын екендігіне көз жеткізіңіз. Барбекюіңізді салқын, құрғақ жерде сақтаңыз.
- Жанарғы саңылауларына жәндіктер мен басқа қоқыстар түсіп кетпеуі үшін, жанарғыларды алюминий жұқалтырмен жабыңыз.
- Егер барбекю үй ішінде сақталса, газ баллонын өшіріп, сыртта қалдыру керек. Газ баллонын әрдайым құрғақ, жақсы желдетілетін, жылу не тұтану көздерінен алыс жерде (сыртта) сақтаңыз. Балаларға бұл баллонмен ойнауға рұқсат бермеңіз. Газ баллонын тікелей күн сәулесінен қорғаңыз.
- Барбекюдi ұзақ уақыт сақтағаннан кейін қолданар алдында, орнату процедураларын орындаңыз.

7. АҚАУЛАРДЫ ЖОЮ

МӘСЕЛЕ/ШЕШІМІ

Жанарғылар

Жанарғылар тұтану жүйесі арқылы жанбайды.		
• Газ баллоны бос(80% артық емес)	→	Толық баллонмен ауыстырыңыз
• Реттегіш ақаулы	→	Реттегішті тексеріңіз немесе ауыстырыңыз
•Жанарғылар бітелген	→	Жанарғыларды тазалаңыз
•Газ шлангісі немесе шүмектері бітелген	→	Газ шлангісін немесе шүмектерді тазалаңыз
• Электрод кабелі бос немесе электродтан ажыратылған	→	Кабельді қайта жалғаңыз
•Электрод немесе кабель зақымдалған	→	Электрод пен кабельді ауыстырыңыз
•Кіріктірілген тұтатқыш ақаулы	→	Ауыстырыңыз
•Электродтар аралығы дұрыс емес	→	Электрод жанарғымен электродтың соңы және жанарғыдағы саңылаудың аралығы 3-4 мм болатындай сәйкес келуі керек. Қажет болса, электродты қайта туралаңыз.
Жанарғы газ тұтатқыш арқылы жанбайды		
• Газ баллоны бос (80% артық емес)	→	Толық баллонмен ауыстырыңыз
• Реттегіш ақаулы	→	Реттегішті тексеріңіз немесе ауыстырыңыз
•Жанарғылар бітелген	→	Жанарғыларды тазалаңыз
•Газ шлангісі немесе шүмектері бітелген	→	Газ шлангісін немесе шүмектерді тазалаңыз
Кішігірім жалын немесе жарқыл (жанарғы түтігінде жалын, ысқырық немесе байқалатын ызың)		
• Газ баллоны тым кіші	→	Үлкенірек баллонды пайдаланыңыз
•Жанарғылар бітелген	→	Жанарғыларды тазалаңыз
•Газ шлангісі немесе шүмектері бітелген	→	Газ шлангісін немесе шүмектерді тазалаңыз
• Жел		
Газ клапанының тұтқасын бұру қиын		
• Кіріктірілген тұтату жүйесі тұрып қалды	→	Газ клапанын ауыстырыңыз
•Газ клапаны тұрып қалды	→	Газ клапанын ауыстыру үшін сатушыңызға хабарласыңыз.

8. КЕПІЛДІК ШАРТТАРЫ

- тот басудан - 2 жыл (барлық бөлшектері).

Бұл өнімнің бастапқы сатып алушысына материалдардың бастапқы ақаулары мен жарамсыздық үшін кепілдік беріледі.

Кез келген тот баспайтын болаттан жасалған бұйымдар сияқты, өніміңіздің қызмет ету мерзімі (әсіресе сыртқы көрінісі) ұзаққа жетуі үшін, тот баспайтын болаттан жасалған барбекю бөлшектеріне бірінші қолданғаннан бастап қорғаныс майын жағып тұруға кеңес береміз.

Сатушыңыз келесі шарттар орындалатын болса, үйде пайдалануға арналған ақаулы бөлшектерді осы кезең ішінде ақысыз ауыстырып береді:

Бұл кепілдік тек жеке үйде пайдалануға қатысты және коммерциялық не қоғамдық ортада қолданылатын Naterial барбекюлеріне немесе бірнеше тұрғын үйге (мейрамханалар, қонақ үйлер, демалыс орталықтары және жалға берілетін үй-жайлар) қолданылмайды.

Ешқандай жағдайда кез келген өтемақы Naterial өнімін ерікті кепілдеме бойынша сатып алған бағадан асып кетпеуі керек.

Сіз өнімді қате не теріс пайдаланудан немесе Naterial компаниясының пайдаланушы нұсқаулығына тіркелген нұсқауларды орындамаудан болған өзіңіз бен мүлкіңізге және/немесе басқаларға және олардың мүлкіне келген кез келген залал, зақым немесе жарақатқа қатысты тәуекел мен жауапкершілікті қабылдайсыз.

Өнім қате пайдаланылмаған және салғырт қаралмаған (соның ішінде майдан шыққан өрт не жалынның шамадан тыс тұтануы немесе ақаулы/жарамсыз газ реттегішін пайдалану).

Өнім бөгде бұйымдардан, заттардан немесе оқыс оқиғалардан зақымдалған жоқ.

Кепілдік тұтынушының заңды құқықтарына қосымша ретінде беріледі.


Егер құрылғыны орнатуға немесе пайдалануға қатысты сұрақтарыңыз болса, сатушыңыздың “Сатудан кейінгі қызмет көрсету” бөліміне хабарласыңыз.

9. КӘДЕГЕ ЖАРАТУ

Бұйымды қаптауға қолданылатын материалдар қайта пайдаланылуы немесе қайталама шикізатты жинау жөніндегі пункттерге тапсырылуы мүмкін.

Газ бұйымын кәдеге жарату үшін пайдалану елінің қолданыстағы заңнамасына сәйкес жарамсыз күйге келтіру және кәдеге жарату қажет. Сіз жергілікті қайта өңдеу орталығына немесе гриль сатып алған дүкенде сіздің еліңізде көрсетілген импорттаушыға хабарласа аласыз.

Техникалық сипаттамасы

Категория продукта \ Өнім санаты	Газовый гриль \ ГАЗДЫ ГРИЛЬ	
Название бренда \ Брендтің атауы	NATERIAL	
Название модели \ Үлгі нөмірі	ALTON 3-х конфорочный	
Код ссылки поставщика \ Жеткізушінің анықтамалық коды	K113JCD \ 3 жанарғысы бар	
Категория газа \ Газ санаты	Газ (30)	
Газ и давление подачи \ Газ және қысым беру	Бутан/пропан G30/G31 при 30 мбар	
Размер форсунки главной горелки \ Негізгі жанарғы бүріккіштің көлемі	Ø0,88 мм	
Материал	Сталь \ Болат	
Общая номинальная тепловая мощность (Hs) \ Жалпы номиналды жылу кірісі (Hs)	9 кВт	
Мощность каждой комфорки отдельно / Өрбір жайлылықтың қуаты бөлек	3 кВт + 3 кВт + 3 кВт	
<p>RU: Предупреждение. Используйте только вне помещения. Перед использованием устройства прочитайте инструкции. Доступные части могут быть очень горячим и. Не подпускайте детей близко. Осторожно! Обращайтесь с газовым грилем осторожно и в соответствии с инструкцией по эксплуатации. Риск опасности взрыва, пожара, отравления угарным газом!</p> <p>KZ: Ескертулер: Тек сыртта қолданыңыз. Құрылғыны қолданар алдында нұсқаулықты мұқият оқып қшығыңыз. Қолжетімді бөлшектер өте ыстық болуы мүмкін. Балалардан алшақ ұстаңыз. Мұқият! Газ грильін абайлап және пайдалану нұсқауларына сәйкес ұстаңыз. Жарылыс, өрт, улану қаупі!</p>		
<p>RU: Импортёр / Продавец / Организация, принимающая претензии по качеству товара в России: ООО "Леруа Мерлен Восток", 141031, Россия, Московская область, г. Мытищи, Осташковское шоссе, д. 1.</p> <p>KZ: Организация, принимающая претензии по качеству продукции в Республике Казахстан: ТОО «Леруа Мерлен Казахстан», 050000, Республика Казахстан, г. Алматы, ул. Кунаева, д. 77, БЦ «PARK VIEW», 6 этаж, офис № 07. Қазақстан Республикасында өнім сапасы бойынша наразылықтарды қабылдайтын ұйым: «Леруа Мерлен Қазақстан» ЖШС, 050000, Қазақстан Республикасы, Алматы қ., Қонаев көшесі, 77 үй, «PARK VIEW» БО, 6-қабат, 07-кеңсе.</p>		
<p>Изготовитель/ Өндіруші: Нингбо Агсан Продактс Инк. №135 Истрод Ферд Норф Сити Лайн, Сикси, Джейжанг, Китай/ Қытай</p>		
Сделано в Китае \ Қытайда жасалған		
Серийный номер \ Сериялық нөмір	* Указан на гриле! * Грильде көрсетілген	
Дата производства \ Өндіріс күні	*Дата производства указана на гриле! * Дайындалған күні грильде көрсетілген	

1. LEAK TEST

Always carry out this test in a well-ventilated area. Carry out this test every year and each time the gas cylinder or hose is replaced.

- Step 1 - Check that all buttons are in the OFF position.
- Step 2 - Open the gas control valve on the cylinder or regulator.
- Step 3 - Check for any potential leaks by coating all of the seals of the gas system, including the connections of the valve on the gas cylinder, hose and regulator, with a water (50%) and soap (50%) solution. NEVER USE A NAKED FLAME to test for leaks.
- Step 4 - The formation of bubbles above certain seals indicates a leak.
- Cut the gas supply
- Retighten all of the seals
- Begin the test again
- If bubbles form again, do not use the barbecue and contact your local retailer for assistance.

Thoroughly clean the water/soap solution from all of the seals and connections after carrying out the leak test.

2. IMPORTANT INFORMATION



PLEASE READ THESE INSTRUCTIONS CAREFULLY BEFORE ASSEMBLING AND USING THE BARBECUE

- Please read these instructions carefully before assembling and using the barbecue
- Keep these instructions for future reference.
- For outdoor use only. Do not use this appliance indoors.
- Do not use the barbecue and do not store the gas cylinders below ground level. Gas is heavier than air: If there is a gas leak, it will accumulate at a low point and can explode on contact with a flame or spark.
- For use only with cylinders of liquefied combustible gas. You should use a regulator designed for propane, butane or mixed gases.
- Remove the plastic packaging from all parts before lighting the barbecue.
- Ensure that the barbecue is used at least one metre from any structure or flammable surface. Do not use under flammable surfaces.
- Gas cylinders must not be stored or used in the horizontal position. Any leak could be very serious and liquid may leak into the gas line.
- Open the hood of your barbecue before lighting it.
- Never store gas cylinders indoors.
- Do not move the appliance during use.
- This barbecue must not be left unattended when it is lit.
- The handle of the hood may become very hot. Only grip the centre of the handle.
- Use of an oven glove is recommended.
- Use utensils especially designed for barbecues, that are equipped with long, heat-resistant handles.
- Be careful of any hot steam that may emerge when you open the hood.
- Some parts of this barbecue may become very hot. Be careful when children, elderly people and animals are present.
- Turn off the gas supply at the gas cylinder after use.
- Never cover the barbecue until it has cooled down completely.

2.IMPORTANT INFORMATION

- Use the barbecue only on a flat and stable surface.
- Carry out a leak test before using your barbecue. It is the only reliable way to detect a gas leak on seals or connections after assembly.
- Carry out the leak test every year and each time the gas cylinder or hose is removed or replaced.
- This appliance must be kept away from flammable materials during use.
- Do not use aerosols near the barbecue.
- Failure to follow the instructions in this manual could lead to serious injury or damage.
- Please contact your local retailer should you have any questions regarding the instructions.
- Any modifications to this barbecue could be dangerous. They are not permitted and will render the warranty null and void.
- Do not modify the appliance.

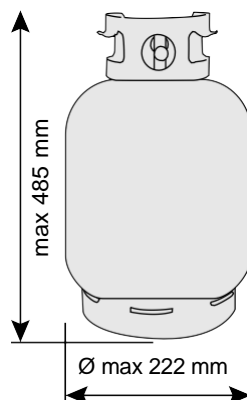
3.INFORMATION ON THE GAS AND REGULATOR

This barbecue can be supplied by liquefied combustible propane or butane in cylinder form. Propane cylinders will provide gas all year round, even in winter, when it is cold. You may need a wrench (not included) to change the cylinders. Butane cylinders provide a sufficient gas supply during the summer, but the performance of the barbecue may be affected when the temperature of the gas falls below +10°C. Check that you have the correct gas cylinder and regulator for your barbecue.

- The hose must hang freely without being bent, folded or twisted so as not to obstruct the passage of gas. Always inspect the hose before use, in case of cracks, cuts or excessive wear.
- Apart from the connection point, no part of the hose should touch the hot parts of the barbecue. If the hose is damaged, replace it with a suitable hose designed specifically for use with liquefied combustible gas and in accordance with the national standards of the country in which it is used.
- Use an appropriate hose that complies with local standard, the length of which should not exceed 1.5 m.

For optimal performance, we recommend using a gas cylinder as below. Use an appropriate regulator that complies with local standard. **YOU MUST HAVE A REGULATOR AND GAS CYLINDER THAT WILL ADEQUATELY ENSURE THE SAFETY AND EFFICACY OF YOUR BARBECUE. USING AN INAPPROPRIATE OR FAULTY REGULATOR IS DANGEROUS AND WILL VOID THE WARRANTY.** Please consult your local gas retailer to determine which gas cylinders and regulators are most suitable.

Parts sealed by the manufacturer or his agent must not be altered by the user.



4. INSTALLATION

Selecting an area

- This barbecue must only be used outdoors and must be placed in a well-ventilated area. Take care never to place it UNDER a combustible surface. The sides of the barbecue must NEVER be less than one metre from any combustible surface. Keep this barbecue away from flammable materials!
- Carefully select the area in which to use the barbecue. It should be placed in an open but sheltered space away from trees and other objects that could catch fire.

Precautions

- Do not block the air intakes on the body of the barbecue.
- If you have to replace the cylinder, check that it is fully closed and that there are no ignition sources (cigarettes, naked flames, sparks, etc.) nearby before continuing.

Connecting a gas hose to the barbecue

- Connect the gas hose at the gas intake point. Do not over-tighten it. Do not use adhesive tape or liquid adhesive on the connection. Tighten them by hand.
- IF A THREADED HOSE IS USED, THE PRE-INSTALLED NOZZLE MUST BE REMOVED.
- Check that all of the barbecue control buttons are in the OFF position. Connect the regulator to the gas cylinder, following the instructions provided by the regulator and cylinder retailer.

Affixing the regulator to the gas cylinder

- Check that all of the barbecue control buttons are in the OFF position. Connect the regulator to the gas cylinder, following the instructions provided by the regulator and cylinder retailer.

5. OPERATION

Warnings

- Before continuing, ensure that you have correctly understood the IMPORTANT INFORMATION section of this manual.
- The design of this barbecue prohibits the use of more than 50% of the cooking zone as a solid plate. If the plates are completely covered, the resulting excessive heat build-up could damage the barbecue, which the warranty does not cover.

Lighting the barbecue

- Open the hood of your barbecue before lighting it. NEVER light your barbecue with the hood closed.
- Ensure that all of the gas buttons are OFF. Open the gas control valve on the gas cylinder or regulator.
- Push the button of the burner that you want to light and turn it anti-clockwise until you feel a resistance to rotation. Wait 4 seconds, then continue to turn the knob until you hear a click (the burner will normally ignite). Repeat this operation several times until the burner ignites.
- Light the other burners in any order, depending on your needs. Check that each burner is lit before lighting the next.

5. OPERATION

- If the burner does not light after following the procedure above, turn the knobs to the off position. Close the gas valve on the gas cylinder. Wait five minutes. Repeat the steps above. If the barbecue still does not light, please refer to the manual lighting instructions below.
- After lighting, the burners must burn at the maximum position for 3 to 5 minutes to pre-heat the barbecue. This process must be carried out before each cooking session. The hood must remain open during pre-heating.
- Once pre-heating is finished, turn all of the burners to low heat to ensure the best cooking results.

Instructions for manual lighting

- Open the hood of your barbecue before lighting it. NEVER light your barbecue with the hood closed.
- Ensure that all of the gas buttons are OFF. Open the gas control valve on the gas cylinder or regulator.
- Insert a lit match through the rightmost ignition hole below the control panel and place it near the right burner hole.
- Push and turn the far right knob anti-clockwise to the maximum position.
- When the right burner is lit, turn on the remaining burners from right to left.
- Make sure that each burner is lit before lighting the next burner.
- If the far right burner does not light, contact your local retailer.
- After lighting, the burners must burn at the maximum position for 3 to 5 minutes to pre-heat the barbecue. This process must be carried out before each cooking session. The hood must remain open during pre-heating.
- Once pre-heating is finished, turn all of the burners to the minimum position to ensure the best cooking results.

Cooking on the grill

- The stainless steel burners heat the heat diffuser (or the basket with briquettes/lava stone) under the grill, which in turn heats the food placed on the grill. The natural juices produced by the food during cooking flow over the heat diffuser (or briquettes/lava stone) and evaporate. The resulting smoke envelops the food, escaping upwards, giving the food the unique aroma of a barbecue. To obtain a more even cooking, lower the barbecue hood, making sure the burners are on low heat.

Cooking on the plate

- The burners directly heat the plate, which cooks the food placed on it. The plates allow you to cook smaller foods, such as seafood, that could fall between the bars of the grill. They also cook foods that require a high temperature/short cooking times such as vegetables and small pieces of fish. Similarly, they can be used just like a kitchen hotplate to grill steaks, cook eggs, etc. They can also be used to heat pans or keep food warm.

Controlling flares ***Very Important***

- Flares occur when the food is cooking and the juices and fats run over the hot heat diffusers. Smoke, of course, helps to give food that great barbecue taste, but it is better to avoid flares to prevent the food from burning. To control these flares, it is ABSOLUTELY ESSENTIAL to remove the excess fat from the food before cooking. Use a reasonable amount of marinades and cooking sauces. The burners must also be set to MIN for cooking.
- When flares occur they can normally be extinguished by putting baking powder or salt directly onto the heat diffusers. Always protect your hands when working near the barbecue surface, taking care to protect yourself against flames.
- In case of a grease fire please follow the instructions below.

5. OPERATION

Fat fires

- Empty and clean the grease trap of all cooking debris after each use.
- If the barbecue is used for large parties, it will need to be turned off every two hours and cleaned. It should be cleaned more often if you cook a lot of very fatty food (sausages, merguez, etc.). Failure to follow these guidelines can cause fat fires, which can cause injury and can damage the barbecue.

In the event of a fat fire/Warnings:

- If you can do so safely, turn off all of the gas knobs.
- Close the gas cylinder.
- Keep everyone away from the barbecue and wait for the fire to go out.
- Do not close the barbecue hood.
- NEVER SPRAY YOUR BARBECUE WITH WATER. IF YOU USE A FIRE EXTINGUISHER, IT MUST BE A POWDER EXTINGUISHER.
- DO NOT REMOVE THE GREASE TRAP.
- If the fire does not appear to be diminishing or seems to be getting worse, contact the fire brigade for assistance.

After cooking

- After each cooking session, set the barbecue burners to the maximum position and allow them to burn for 5 minutes. This will burn off any cooking residue and consequently help cleaning. Make sure the hood is open during this operation.
- Always clean your barbecue after each use to prevent the build-up of grease that could catch fire.

Switching off the barbecue

- When you have finished using the barbecue, turn all of the gas valves fully clockwise to the OFF position and turn off the gas supply to the cylinder.
- Wait until the barbecue is cold before closing the hood.

6. CARE AND MAINTENANCE

- Clean your barbecue regularly between uses and especially after extended periods of storage. Check that the barbecue and its components are cold enough before cleaning. Never leave the barbecue exposed to the elements and keep it away from moisture.
- Never spray the barbecue with water when its surfaces are hot.
- Never handle hot parts without protecting your hands.
- To prolong its life and maintain the condition of your barbecue, we strongly recommend that you cover it if left outdoors for extended periods, especially during the winter months. High-strength tarpaulins and other accessories for barbecues are available from your local retailer.
- Even if your barbecue is covered for protection, it should be inspected regularly as moisture or condensation may form, which could damage it. It may be necessary to dry the barbecue and the inside of its protective cover. Fat residues may mould on parts of the barbecue. This should be cleaned with very hot soapy water.
- Any rusty parts you find that are not in contact with the food should be treated with a rust inhibitor and repainted with a barbecue or heat-resistant paint.

6. CARE AND MAINTENANCE

Cooking surfaces

- When the barbecue has cooled down, clean it with warm, soapy water. To remove food residue, use a dish-washing detergent. Do not use abrasive sponges or scouring powders as they could permanently damage the finish of your barbecue. Rinse and dry well. We do not recommend cleaning the grills and plates in a dishwasher because of their weight.
- REMEMBER THAT THE USE OF ICECUBES, WHICH MAY CAUSE THERMAL SHOCK AND CRACK THE ENAMEL OF THE PLATE, MUST BE AVOIDED.
- IF RUST APPEARS ON THE COOKING SURFACE IN CONTACT WITH THE FOOD, IT MUST BE REPLACED.

Maintaining the burners

- Your burner has been set to provide maximum flame performance. You will normally see a blue flame, that maybe has a yellow end, when the burner is lit. If the flame tends to be more yellow, it could be due to debris or insects in the holes or tubes of the burner. This could cause a blockage or restriction of the gas flow, which could cause a fire behind the control panel, seriously damaging your barbecue. If this happens, and if possible, the gas must be switched off immediately.
- The burner must be inspected, removed and cleaned regularly, at least once a year, in addition to the following conditions:
 - Removing your barbecue from storage.
 - If one or more burners do not ignite.
 - If the flame of the burner is too yellow.
 - If the gas ignites behind the control panel.
- To clean a burner completely, remove it from the barbecue. A lightweight wire brush can be used to remove rust from the burner surface. Use a pipe cleaner or a piece of wire to remove obstructions in the holes or tubes of the burner, taking care not to enlarge the burner holes.
- You may need a torch to ensure that the inside of the burner tube is clear. Turn the burner and tap it gently against a hard surface like a piece of wood to dislodge any debris from the inside.
- When replacing the burner, make sure that the tubes are facing the nozzles.

Heat diffuser

- Remove any food residue from the heat diffuser with a wooden or soft plastic scraper or with a brass brush. Do not use a steel scraper or brush. Clean with warm, soapy water and rinse thoroughly.

Grease collection tray

- After each use, remove and clean all food and fat deposits from the grease collection tray, using a wooden or plastic scraper if necessary.
- If you do not follow these instructions, it may cause a grease fire. This could result in serious damage to your barbecue that will not be covered by the warranty. If necessary, the grease collection tray can be cleaned with soapy water.

6. CARE AND MAINTENANCE

Barbecue body

- Regularly remove excess grease from the barbecue body using a cloth that has been soaked in soapy water and thoroughly wrung out. Excess fat and food deposits can be removed from the inside of the barbecue body using a wooden or soft plastic scraper. For ease of cleaning, you can add a sheet of aluminium foil that will be changed with each use. Be careful not to block the grease drain holes. If you need to clean it thoroughly, use a cloth and hot soapy water or a nylon brush. Do not use abrasive cleaning agents. Remove the grills and/or plates and burners before cleaning thoroughly. Do not immerse gas knobs or fuel lines in water. Check the ignition after carefully replacing the components in the barbecue body.

Barbecue hood

- Clean the barbecue hood with a non-abrasive cloth or pad and hot, soapy water. Do not use scouring pads or powders as this will permanently damage the finish of your barbecue. Dry thoroughly after cleaning to prevent rusting.

Trolley

- Wipe with a cloth soaked in hot soapy water, then dry.
- As with any stainless steel product and to guarantee the longevity of your product, particularly the appearance of the stainless steel, we recommend regularly maintaining the stainless steel parts of your barbecue using a protective oil, and to do this from first use. From time to time, you can also spray the surface with a stainless steel cleaner, then rub with a soft cloth and polish it. This will provide you with a thin layer of protection for your stainless steel surfaces.

Fittings

- We recommend that you check and tighten all screws, bolts, etc. at regular intervals.

Storage

- Make sure your barbecue is cool before covering or storing it. Store your barbecue in a cool and dry place.
- Cover the burners with aluminium foil to prevent insects and other debris from entering the burner orifices.
- If the barbecue is stored indoors, the gas cylinder must be disconnected and left outside. The gas cylinder should always be left outdoors in a dry, well-ventilated area away from heat or ignition sources. Do not let children play with this cylinder. Do not expose the gas cylinder to direct sunlight.
- Before using the barbecue after extended periods of storage, follow the installation procedures.

7.TROUBLESHOOTING

PROBLEM/SOLUTION

Burners

The burners do not ignite with the ignition system

- The gas cylinder is empty ^ _____ → Replace with a full cylinder
- Faulty regulator _____ → Check or replace the regulator
- Burners clogged _____ → Clean the burners
- Gas hose or nozzles clogged _____ → Clean the gas hose or nozzles
- The electrode cable is loose or disconnected from the electrode → Reconnect the cable
- The electrode or cable is damaged _____ → Replace the electrode and the cable
- The integrated igniter is faulty _____ → Replace it
- Incorrect electrode gap _____ → The electrode must comply with the burner, with a distance of 3 to 4 mm between the end of the electrode and the port on the burner. Realign the electrode as required.

The burner does not ignite with a gas igniter

- The gas cylinder is empty ^ _____ → Replace with a full cylinder
- Faulty regulator _____ → Check or replace the regulator
- Burners clogged _____ → Clean the burners
- Gas hose or nozzles clogged _____ → Clean the gas hose or nozzles

Small flame or flashback (flame in the burner tube, whistling or perceptible whirring)

- The gas cylinder is too small _____ → Use a bigger cylinder
- Burners clogged _____ → Clean the burners
- Gas hose or nozzles clogged _____ → Clean the gas hose or nozzles
- Wind _____ → Use the barbecue in an area that is less exposed to wind

The gas valve knob is difficult to turn

- Integrated ignition system jammed ^ _____ → Replace the gas valve
- Gas valve jammed _____ → Have your retailer replace the gas valve

8. WARRANTY CONDITIONS

- 2 years (all parts) against rust.

This product is warranted, for the original purchaser, against original defects to materials and malfunction.

As with any stainless steel product and to guarantee the longevity of your product, particularly the appearance of the stainless steel, we recommend regularly maintaining the stainless steel parts of your barbecue using a protective oil, and to do this from first use.

Your retailer will ensure, free of charge during this period, the replacement of faulty parts for household use if the following conditions are met:

This warranty shall only apply to use by a single private residence and shall not apply to Material barbecues used in a commercial or communal environment, or to multiple residences such as restaurants, hotels, holiday centres and rented properties.

Under no circumstances shall compensation of any kind be in excess of the amount of the purchase price of the Material product sold under this voluntary guarantee.

You shall assume the risk and responsibility for any loss, damage or injury to you and your property and/or to others and their property resulting from the misuse or abuse of the product or failure to follow the instructions provided by Material in the attached owner's guide.

The product has not been subject to misuse or neglect, including grease fires or excess flame or use of a defective or incorrect gas regulator.

The product has not been damaged by foreign objects, substances or accidents.

The warranty is offered as an extra and is in addition to the legal rights of the consumer.

If you have any questions regarding the installation or use of your appliance, please contact your retailer's After-Sales service.

RU:

Импортер / Продавец / Организация, принимающая претензии по качеству товара в России: ООО "Леруа Мерлен Восток", 141031, Россия, Московская область, г. Мытищи, Осташковское шоссе, д. 1.

KZ:

Импортер / Продавец / Организация, принимающая претензии по качеству продукции в Республике Казахстан: ТОО «Леруа Мерлен Казахстан». 050000, Республика Казахстан, г. Алматы, ул. Кунаева, д. 77, БЦ «PARK VIEW», 6 этаж, офис № 07.

Импорттаушы / Сатушы / Қазақстан Республикасында өнім сапасы бойынша наразылықтарды қабылдайтын ұйым: «Леруа Мерлен Қазақстан» ЖШС. 050000, Қазақстан Республикасы, Алматы қ., Қонаев көшесі, 77 үй, «PARK VIEW» БО, 6-қабат, 07-кеңсе.



ADEO Services - 135 Rue Sadi Carnot - CS 00001
59790 RONCHIN - France

RU

ООО ЛЕРУА МЕРЛЕН ВОСТОК, 141031, Московская область, Мытищинский район, г. Мытищи, Осташковское шоссе, д.1, РОССИЯ

KZ

«Леруа Мерлен Казахстан» ЖШС Қазақстан Республикасы, 050000, Алматы қ., Қонаев көшесі, 77, «ParkView» БО, бқ., 07 оф.

ТОО «Леруа Мерлен Казахстан». 050000, Республика Казахстан, г. Алматы, ул. Кунаева, д. 77, БЦ «PARK VIEW», 6 этаж, офис № 07.

EAC

Сделано в Китае /
Қытайда жасалған

Изготовитель/ндіруші: Нингбо Агсан Продактс Инк.
№135 Истроад Ферд Норф Сити Лайн, Сикси,
Джейжанг, Китай/ Қытай

