

ISTRUZIONI DI MONTAGGIO

IT

FITTING INSTRUCTIONS

EN

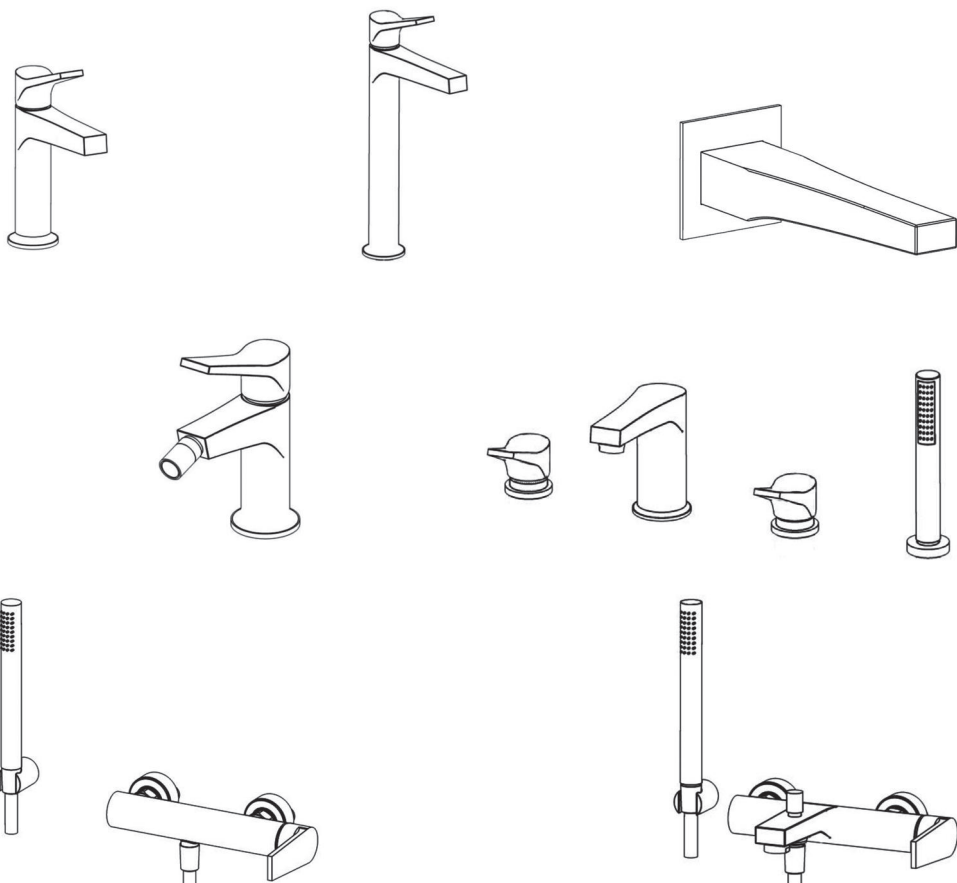
INSTRUCTIONS DE MONTAGE

FR

إرشادات خاصة في تركيب

AR

TWIT



IT

Dati tecnici

Pressione dinamica minima:	0,5 bar
Pressione di esercizio massima:	5 bar
Pressione di esercizio raccomandata:	1-5 bar
Temperature massime acqua calda:	80°

Norme di installazione, manutenzione e verifiche preliminari. Perché il suo prodotto funzioni nella maniera corretta e possa durare nel tempo, occorre vengano rispettate le modalità di installazione e manutenzione illustrate in questo opuscolo. Affidarsi ad un idraulico qualificato. Assicurarsi che l'impianto sia stato liberato da tutti i detriti e impurità esistenti.

Pulizia. Per una corretta pulizia, lavare esclusivamente con acqua sapone, risciacquare con una pelle di daino o panno morbido. Evitare assolutamente l'impiego di alcool, solventi, detersivi solidi o liquidi contenenti sostanze corrosive o acide, strofinacci prodotti con fibre sintetiche, spugne abrasive tamponi con fili metallici, poiché potrebbero alterare irreversibilmente le superfici trattate.

Consigli. Si consiglia l'uso di un addolcitore per prevenire la formazione di calcare e di filtri per trattenere le impurità, che entrando nel miscelatore causerebbero un cattivo funzionamento. Si raccomanda anche l'utilizzo di un riduttore di pressione se all'interno dell'impianto si hanno pressioni statiche superiori a 5 bar.

EN

Technical data

Minimum dynamic pressure:	0.5 bar
Maximum operational pressure:	5 bar
Recommended operational pressure:	1-5 bar
Maximum hot water temperature:	80°C

Installation, maintenance and preliminary checking procedure. To ensure that the mixer tap unit functions correctly and lasts over time, the installation and maintenance procedures illustrated in this leaflet must be complied with. Have all work done by a qualified plumber. Ensure that all debris and dirt have been removed from the system.

Cleaning. To clean the unit correctly, use only soap and water, rinse and dry with a chamois leather or soft cloth. Never use alcohol, solvents, solid or liquid detergents containing corrosive substances or acids, synthetic fibre rags, abrasive sponges or steel wire scouring pads, since they may cause irreparable damage to the treated surfaces.

Useful advice. Users are advised to install a softener to prevent limescale formation and filters to trap dirt, which might cause malfunctions if they enter the mixer tap. It is also recommended the use of a pressure regulator if inside the system will have static pressures above 5 bar.

FR

Caractéristiques techniques

Pression dynamique mini.:	0,5 bar
Pression maxi. d'exercice:	5 bar
Pression d'exercice recommandée:	1-5 bar
Température maxi. eau chaude:	80°C

Normes d'installation, d'entretien et vérifications préliminaires. En vue d'un fonctionnement correct et prolongé de votre mitigeur, respecter les modalités d'installation et d'entretien illustrées dans cette notice. Demander l'intervention d'un plombier qualifié. Vérifier que l'installation est libre de tous débris et de toutes impuretés.

Nettoyage. Pour un nettoyage correct, laver exclusivement à l'eau savonneuse, rincer et essuyer avec une peau de chamois ou un chiffon doux. Éviter l'emploi d'alcool, solvants, produits détergents solides ou liquides contenant des substances corrosives ou acides, les chiffons synthétiques, les éponges abrasives et les pailles de fer, étant donné qu'ils peuvent endommager irréremédiablement les surfaces traitées.

Conseils. Il est conseillé d'installer un adoucisseur d'eau pour éviter toute formation de calcaire ainsi que des filtres permettant de retenir les impuretés sous peine de dysfonctionnement du mitigeur. Il est également recommandé l'utilisation d'un régulateur de pression à l'intérieur si le système connaît des pressions statiques supérieures à 5 bars.

AR

البيانات الفنية

أدنى ضغط ديناميكي:	0,5 بار
أقصى ضغط تشغيل:	5 بار
ضغط التشغيل الأمثل:	1-5 بار
أقصى حرارة الماء الساخن:	80 درجة مئوية

قواعد التركيب، الصيانة والفحص الأساسية. لكي يعمل خلطك بشكل جيد ويدوم مع مرور الزمن، يجب مراعاة طرق التركيب والصيانة حسب ما هو وارد في هذا الكتيب. اللجوء إلى سمكري مؤهل. التأكد من خلو التجهيزات من البقايا الشوائب.

النظافة

لعمل نظافة صحيحة بغسل فقط بالماء والصابون، التظيف ومن ثم التظيف باستخدام جلد الأيل أو قطعة قماش ناعمة. لا تستخدم أياد الكحول، المذيبات، مواد التنظيف الصلبة أو سوائل تحتوي على مواد كاوية أو حمضية، قطع قماش مصنوعة من مواد كيميائية، إسفنج كاشط أو لبدة معدنية وذلك لأنها قد تغير السطح المعالج بشكل أبدى.

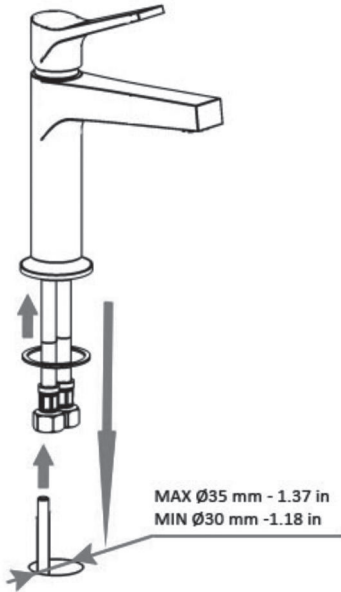
نصائح

ينصح باستخدام فلتر تحليه للوقاية من تكون الكلس وفلاتر لمعالجة الشوائب والتي إذا دخلت الخلط تسبب في عمله بشكل غير سليم.

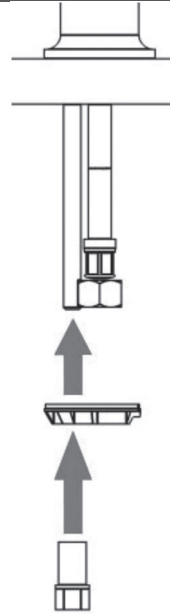
ينصح أيضاً باستخدام ناقصة ضغط إذا تواجد في الشبكة ضغط ساكن يزيد عن 5 بار.

TW 200 - 220

Step 01

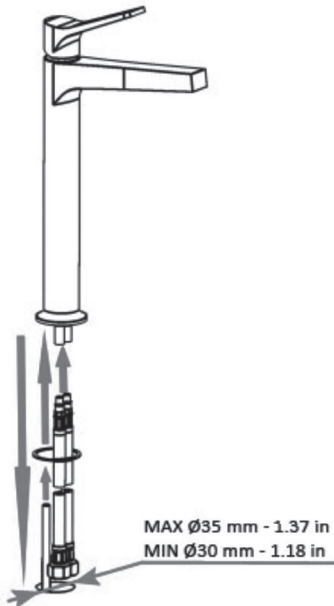


Step 02

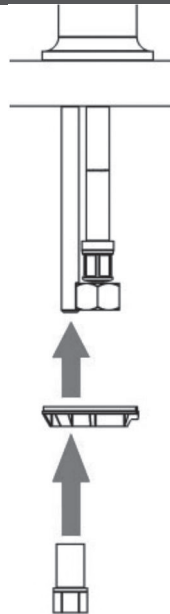


TW 202

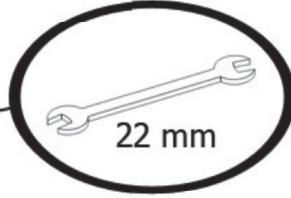
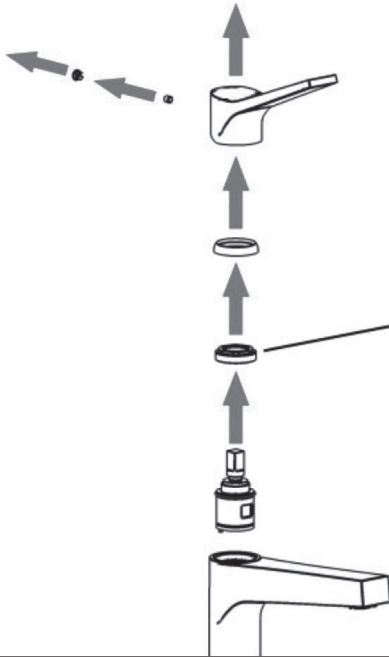
Step 01



Step 02



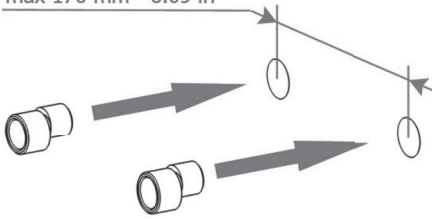
Sostituzione cartuccia
Changing the cartridge
Remplacement de la cartouche
تغير الخرطوشة



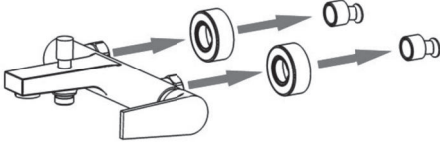
TW 250

Step 01

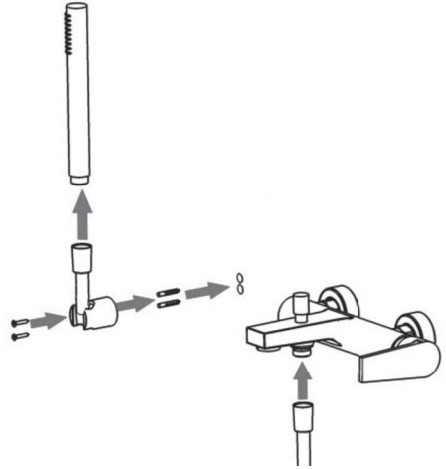
min 130 mm - 5.15 in
max 170 mm - 6.69 in



Step 02



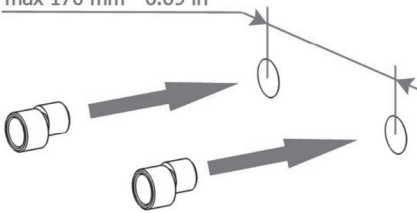
Step 03



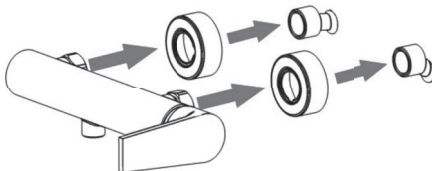
TW 350

Step 01

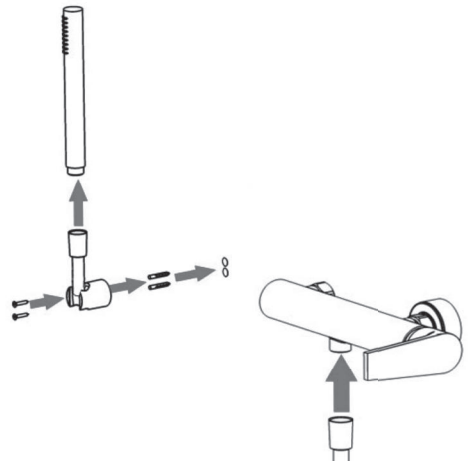
min 130 mm - 5.15 in
max 170 mm - 6.69 in



Step 02

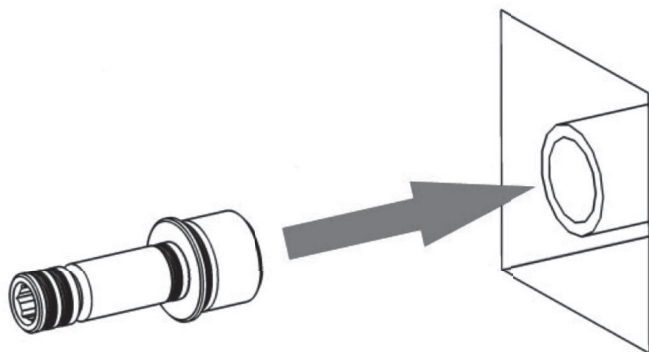


Step 03

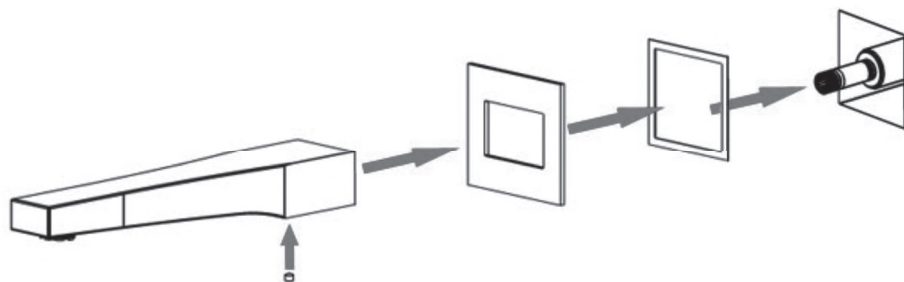


TW 320

Step 01

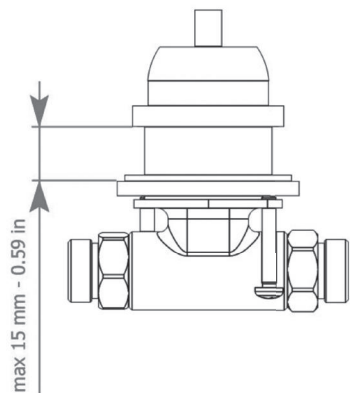


Step 02

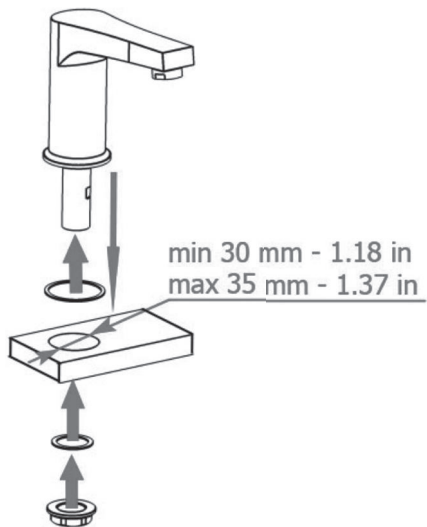


TW 396

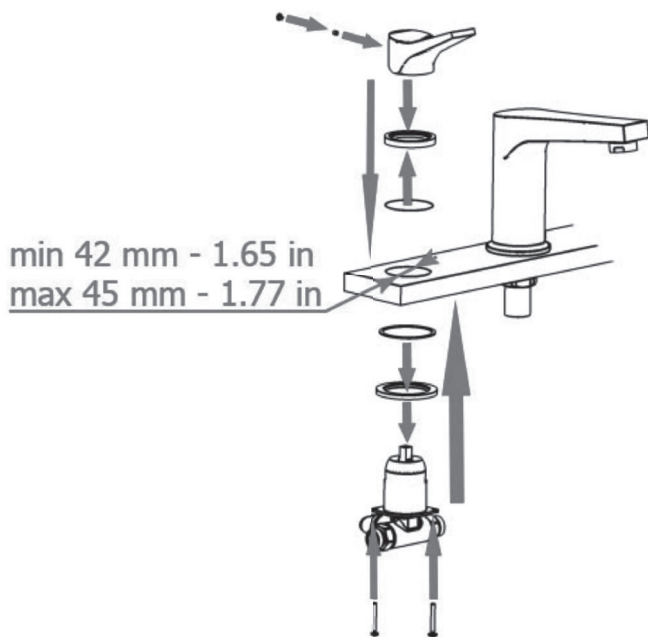
Step 01



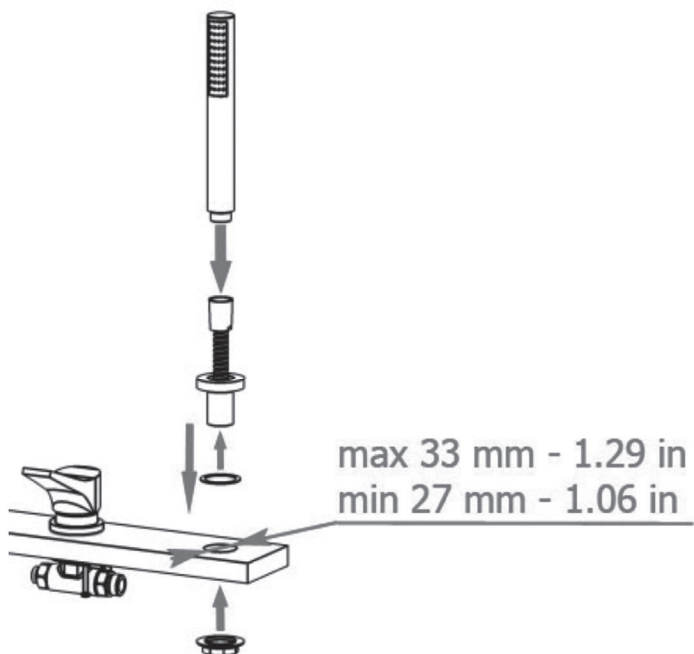
Step 02



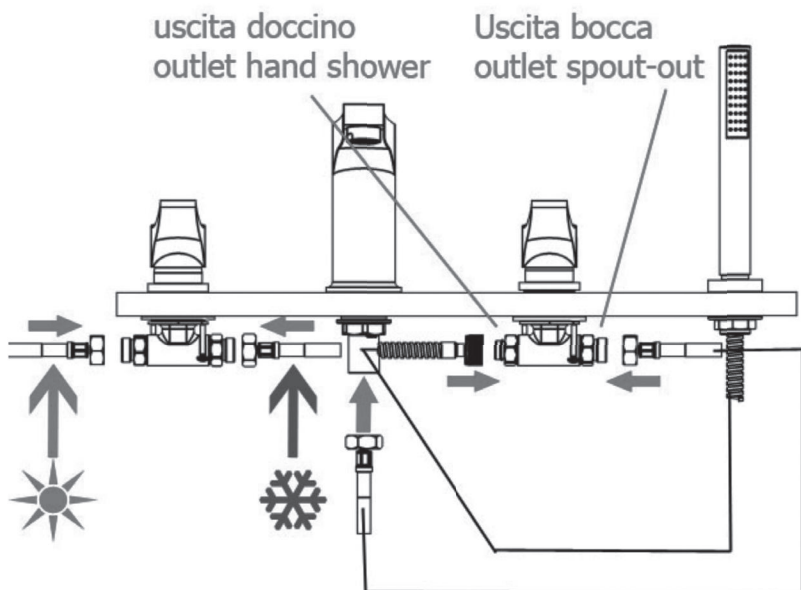
Step 03



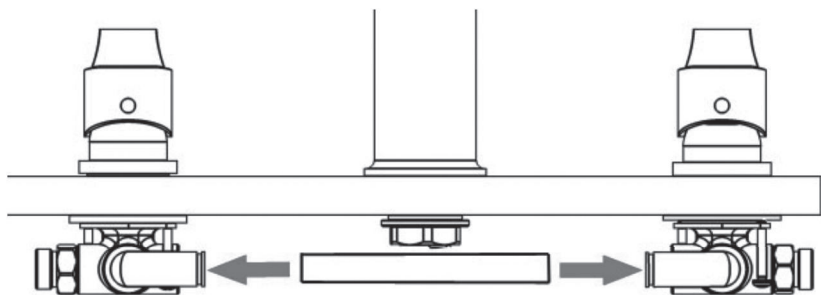
Step 04



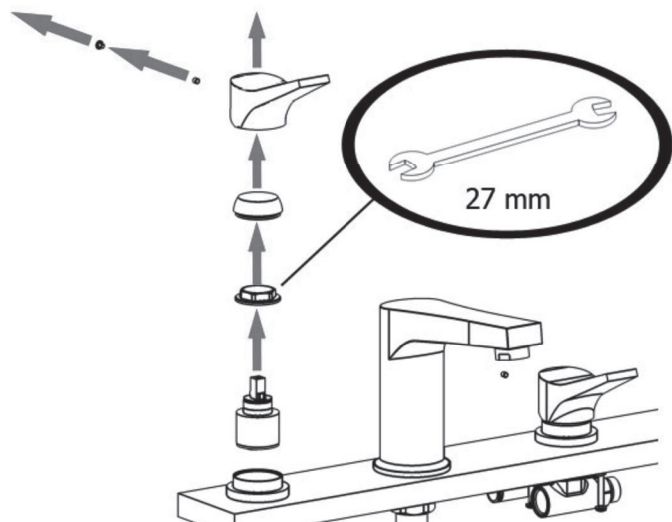
Step 05



Step 06



Sostituzione cartuccia
Changing the cartridge
Remplacement de la cartouche
تغيير الخرطوشة



IMPORTANT

Pressure & Temperature Requirements.

- * Hot and cold water inlet pressures should be equal.
- * Inlet pressure range: 150-1000 kPa
- * New Regulation: -500 kPa maximum operating pressure at any outlet within a building. (Ref. AS/NZS 3500.1-2003, Clause 3.3.4)
- * Maximum hot water temperature: 80°C.



www.ibrubinetterie.it

iB Rubinetterie S.p.A.

Via dei Pianotti 3/5
25068 SAREZZO (BS) Italy
Iscr. Reg. Impr. BS 01785230986
R.E.A. BS 352087
P.IVA IT01785230986
Capitale Sociale € 420.000,00 i.v.
phone +39 030 802101
fax +39 030 803097
mail info@ibrubinetterie.it