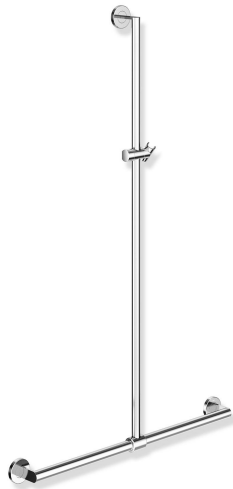




Produktdatenblatt
Duschhandlauf mit verschiebbarer
Brausehalterstange 900.35.43040

HEWI

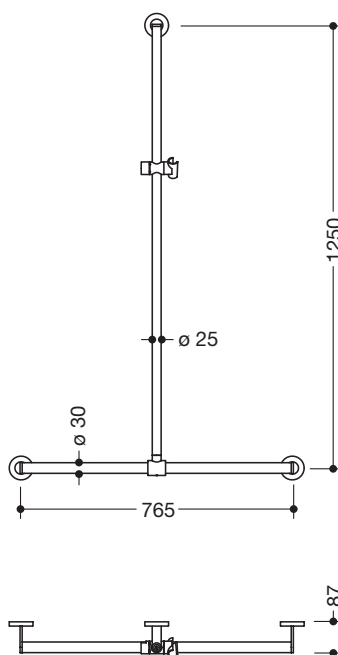


Duschhandlauf mit verschiebbarer
Brausehalterstange 900.35.43040

- senkrecht und waagrecht angeordnete, im rechten Winkel verbundene Stangen mit Befestigungsrosetten und Brausehalter
- mit seitlich (zur Montage) verschiebbarer Brausehalterstange
- senkrechte Länge 1250 mm, waagrechte Länge 765 mm, 87 mm tief
- senkrechter Stangendurchmesser 25 mm, waagerechter Stangendurchmesser 30 mm, Rohrstärke 2 mm, Rosettendurchmesser 70 mm
- aus hochwertigem Edelstahl, verchromt
- Brausehalter aus Kunststoff, verchromt
- geeignet für Handbrausen verschiedener Hersteller
- Brausehalter kann mit Rastung geneigt und durch Drehbetätigung mit federunterstützter Rückstellung in der Höhe verstellt werden
- konische Aufnahme am Brausehalter erleichtert das Einhängen der Handbrause
- inklusive korrosionsfreiem und geprüftem HEWI Befestigungsmaterial zur Wandmontage sowie Dichtband zur Abdichtung der Bohrpunkte
- geeignet für HEWI Einhängesitze 900.51..., 950.51..., 802.51... und 801.51.100, 801.51D100 und 801.51FR101



Abmessungen in mm



Oberfläche

Chr

Alternative Oberflächen

WD

JK

CT

DD

Die Farbe CT läuft zum 31.03.2023 aus

Technische Änderungen vorbehalten, 29.03.2022

HEWI Heinrich Wilke GmbH
Postfach 1260
D-34442 Bad Arolsen

Telefon: +49 5691 82-0
Telefax: +49 5691 82-319

info@hewi.de
www.hewi.com