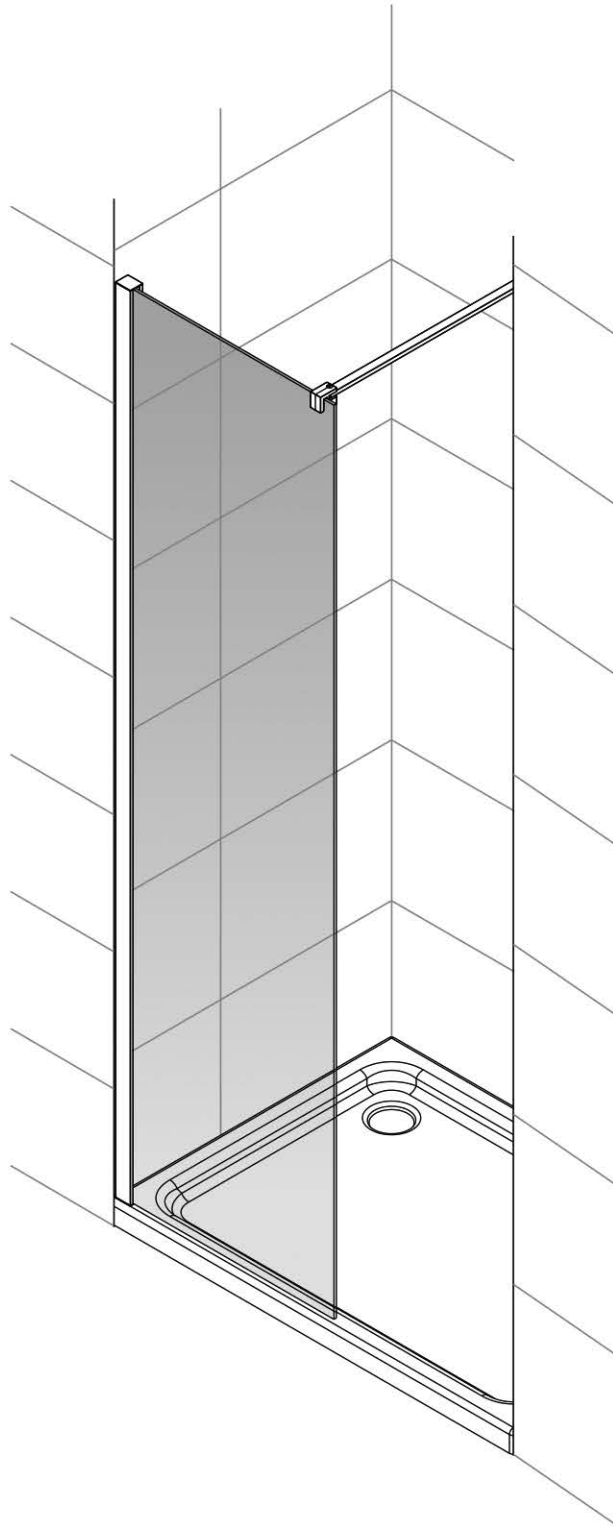


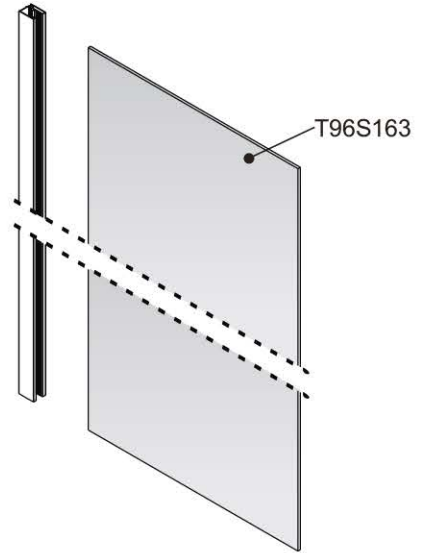
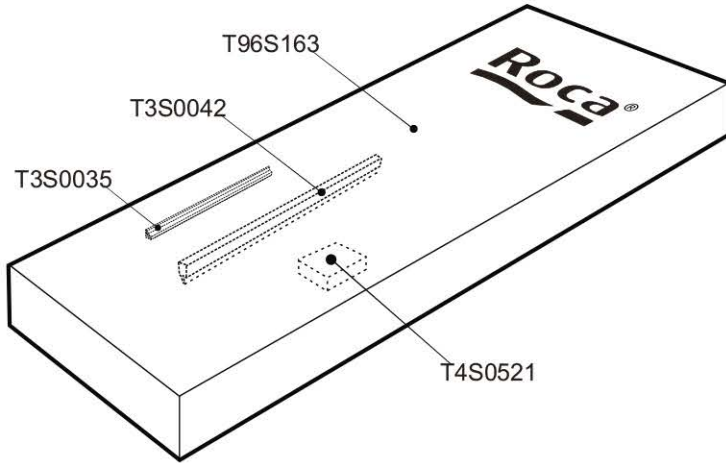


Roca

LINE DF



DF

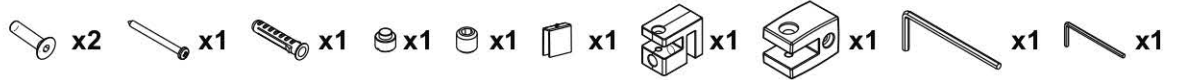


T4S0521

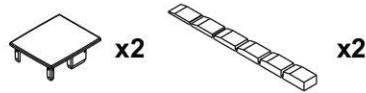
T200002



T200225

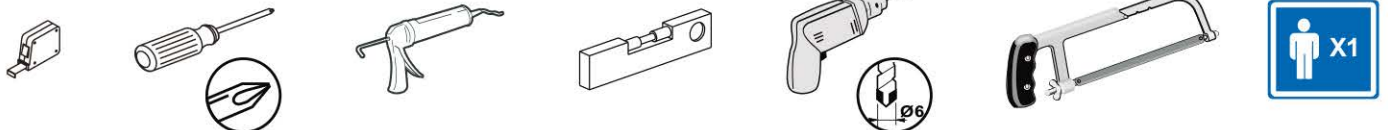
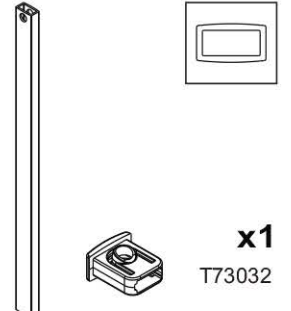
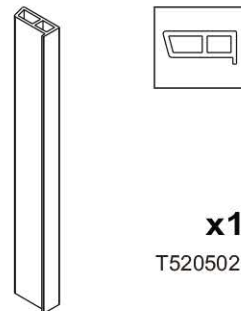
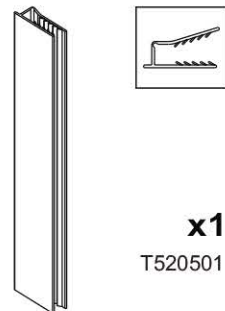
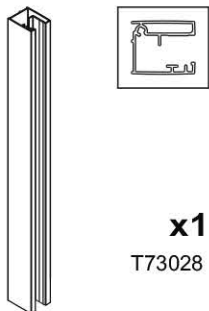


T200038



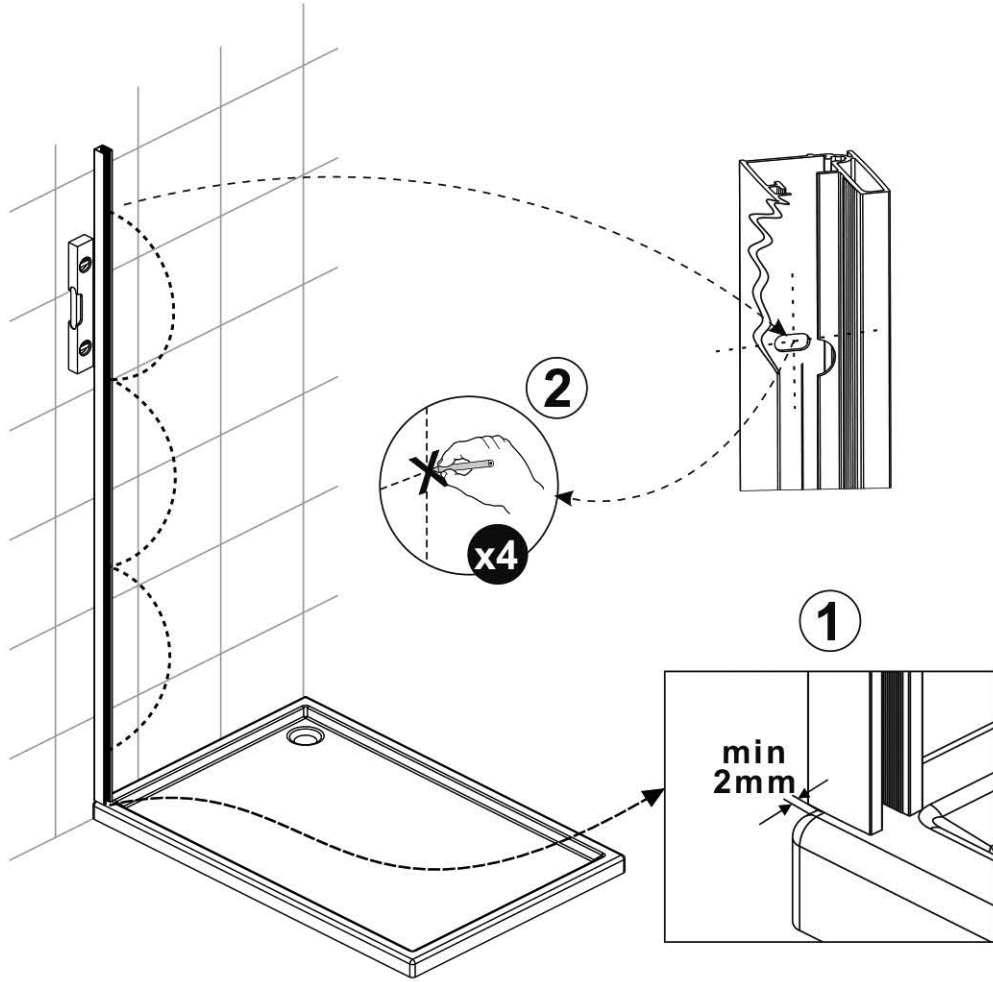
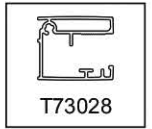
T3S0042

T3S0035



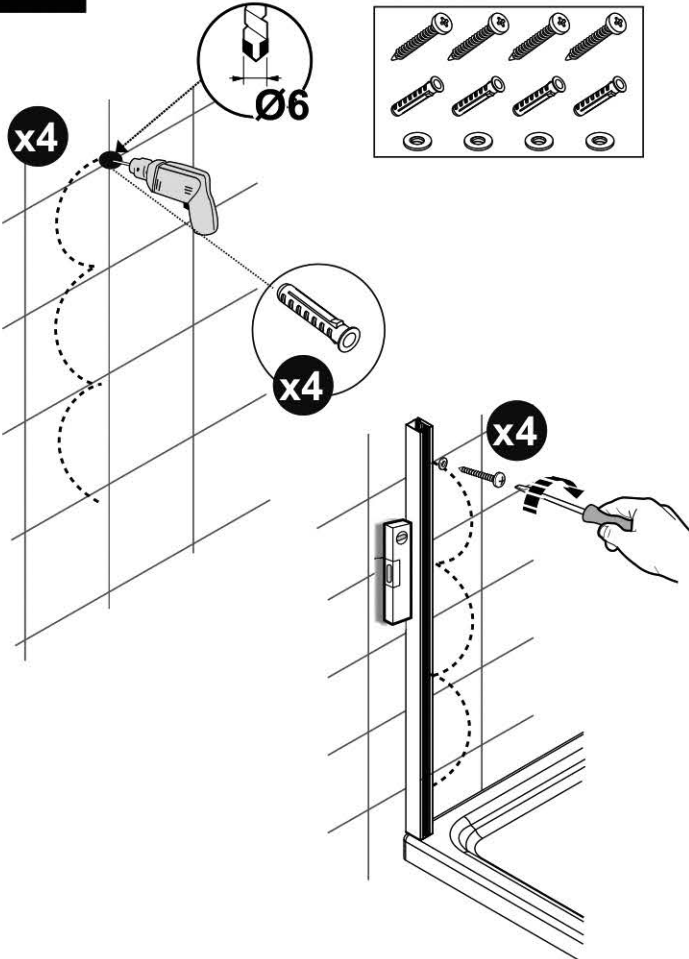
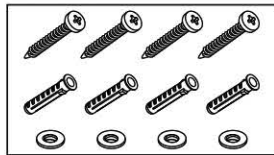
1

T3S0042



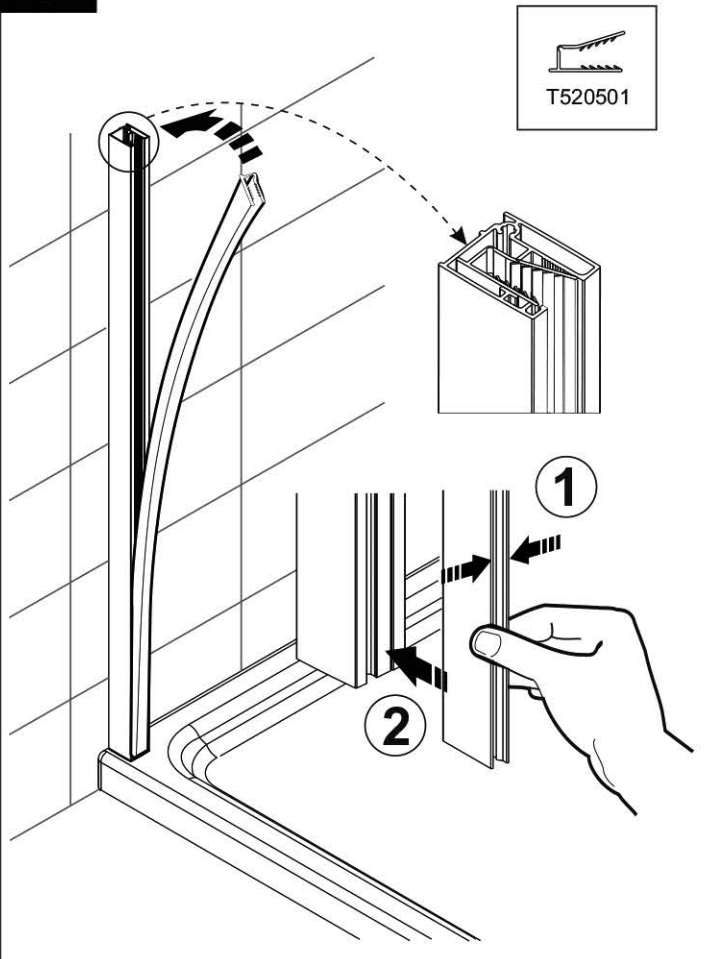
2

T2 00002

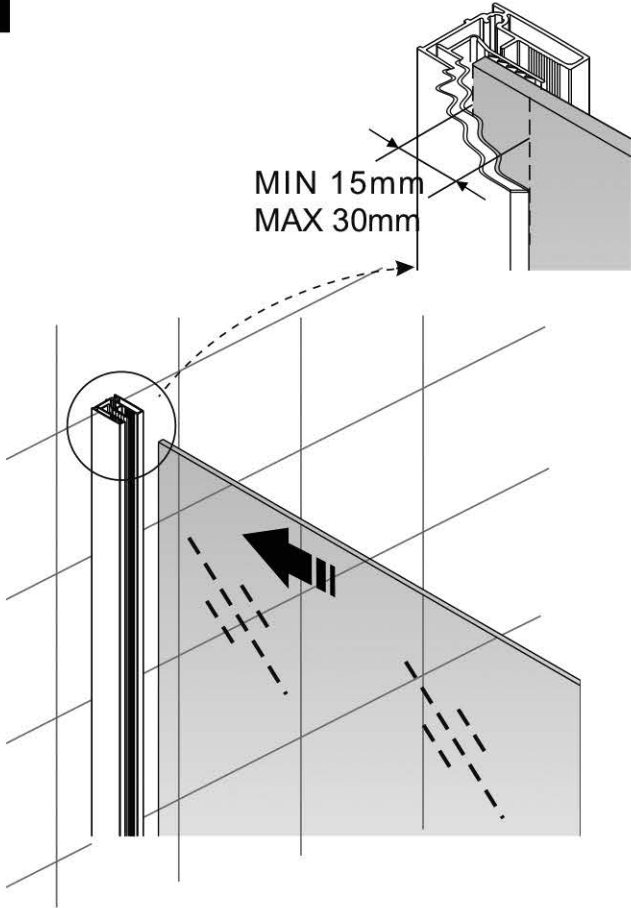


3

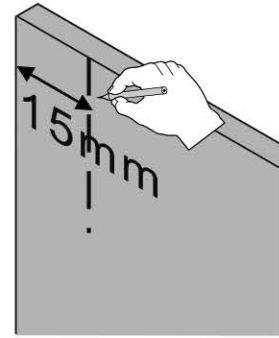
T3S0042



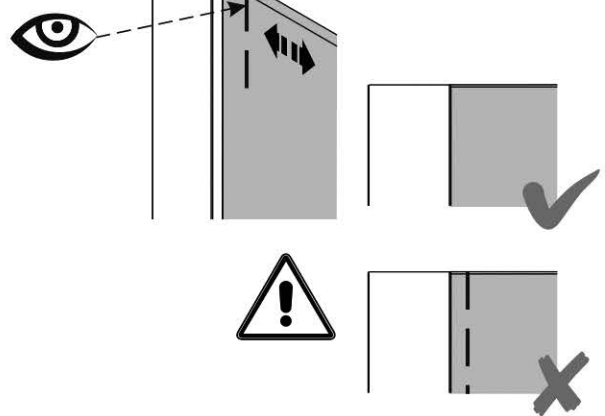
4



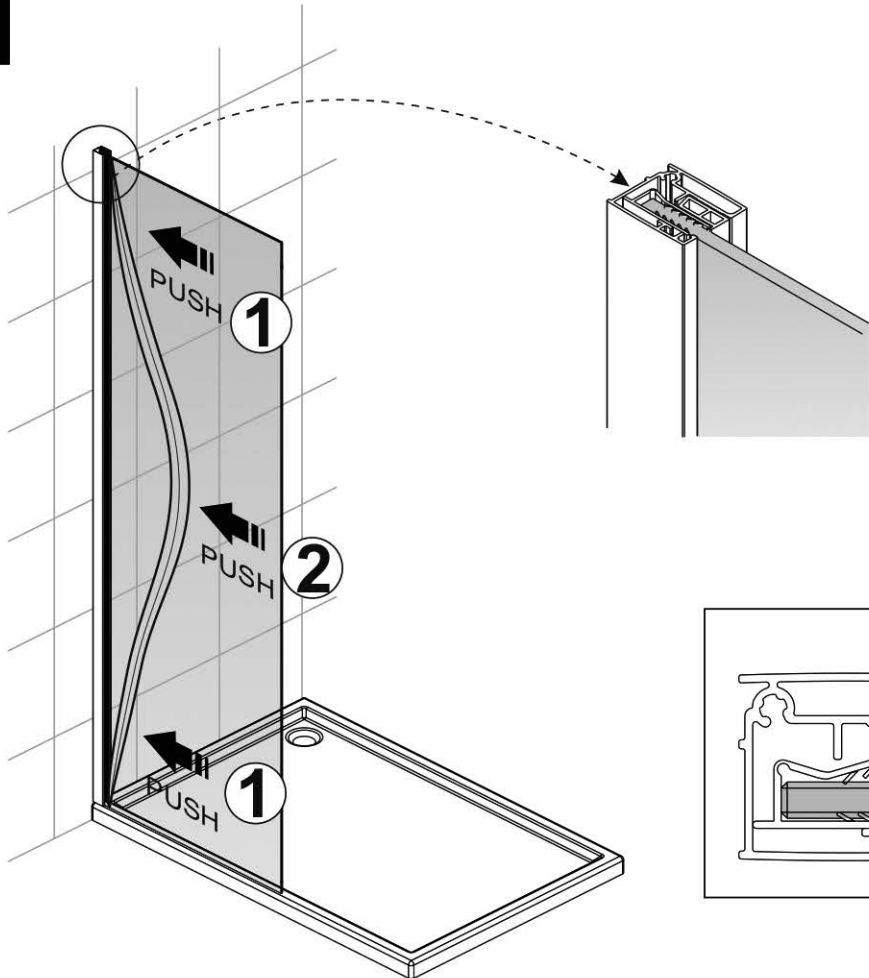
1



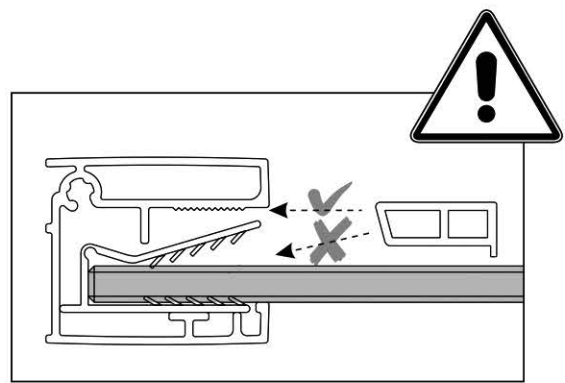
2

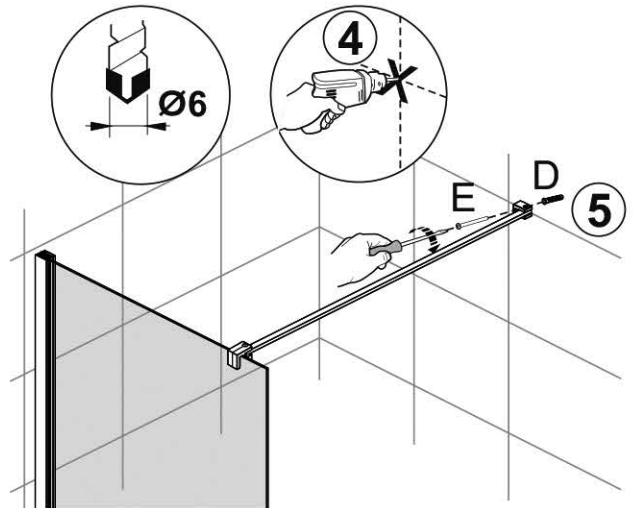
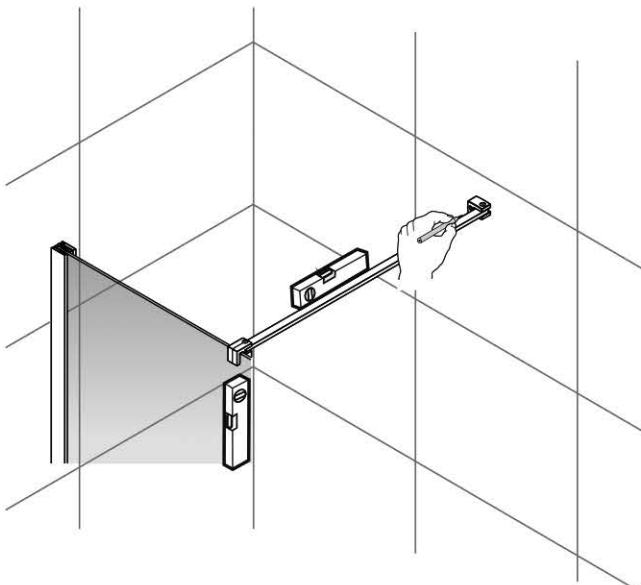
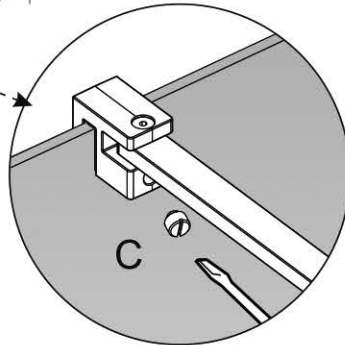
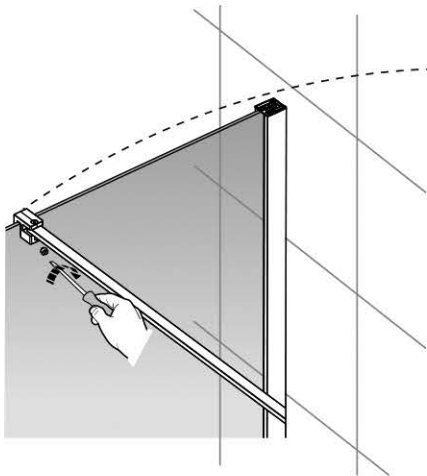
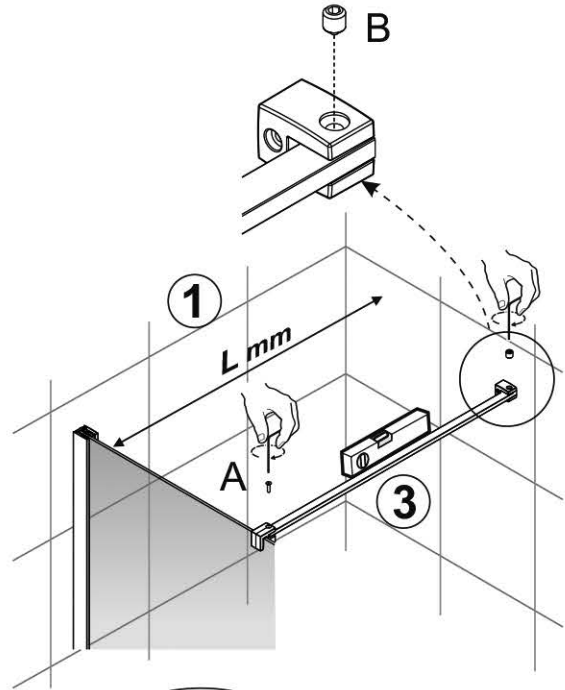
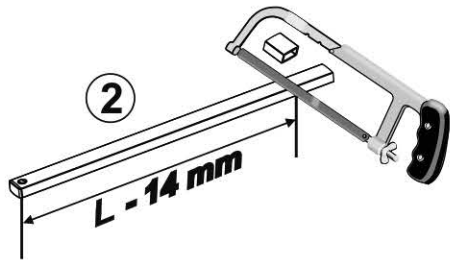
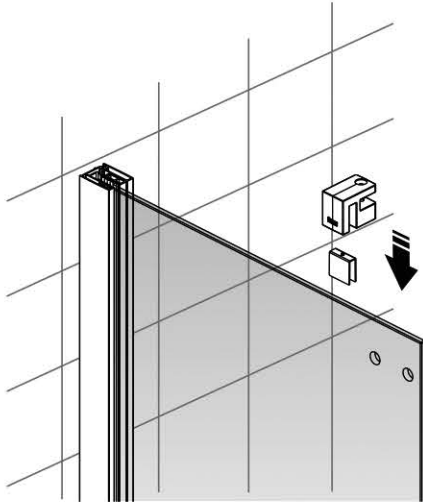
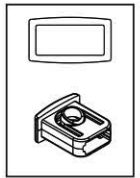
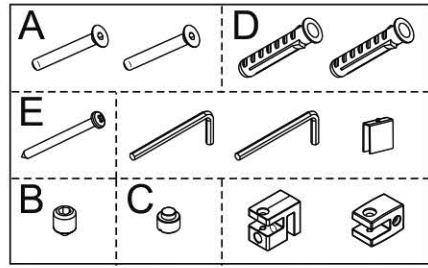


5



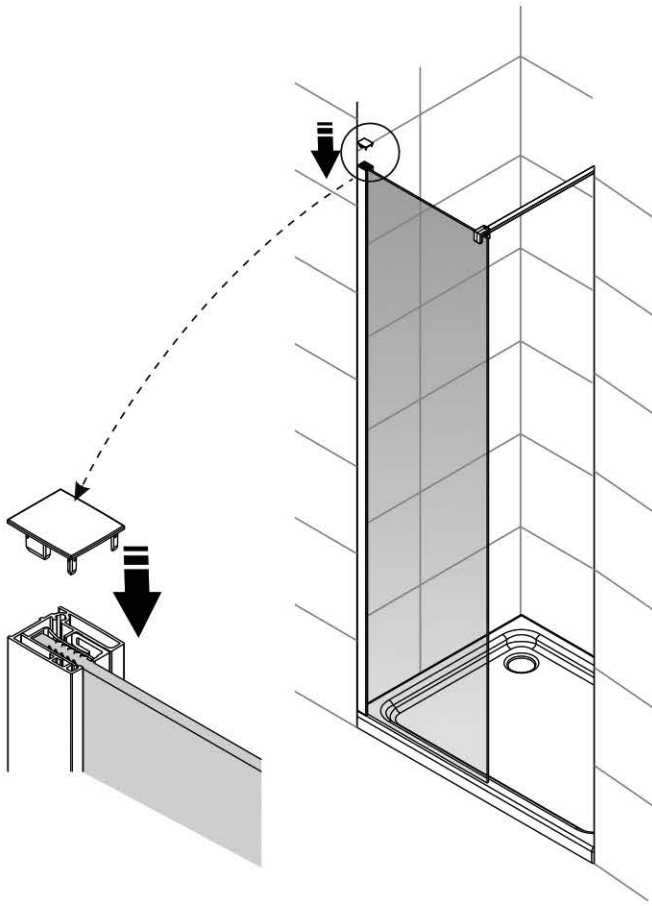
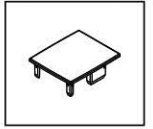
T3S0042



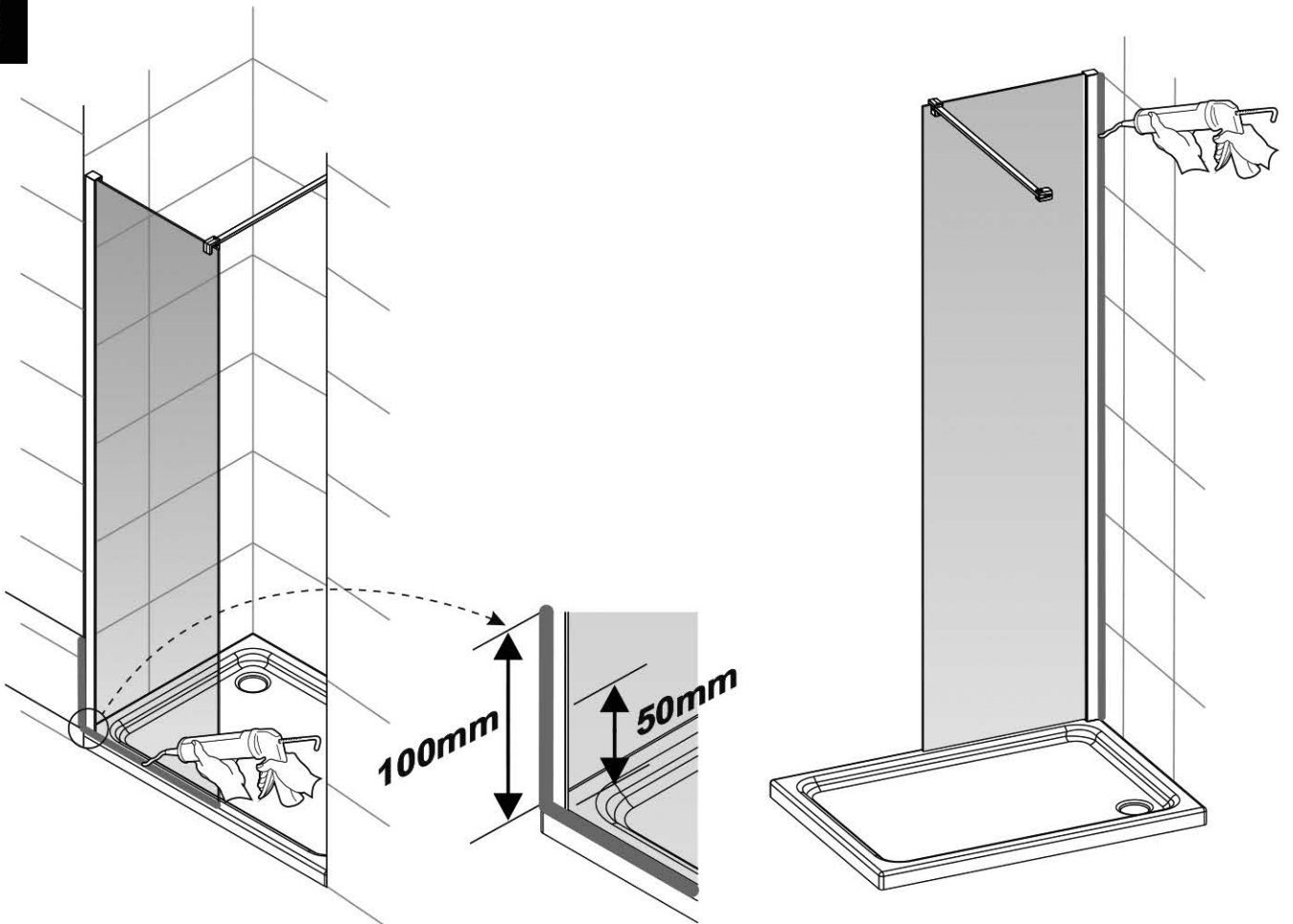


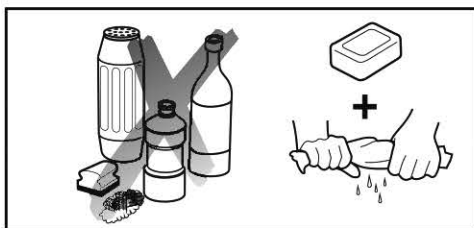
7

T2 00038



8





Roca Sanitario, S.A.

Avda. Diagonal, 513
08029 Barcelona - SPAIN
Teléfono 93 366 1200
Fax 93 419 4501
www.roca.es

Roca

**902
304
848** 
LÍNEA DE
ATENCIÓN AL
CONSUMIDOR
ESPAÑA



V2