

SPRING

Design by
LUNDBERGDESIGN

IT Istruzioni di montaggio

EN Assembly instructions

DE Montageanleitung

FR Instructions de montage

ES Instrucciones de montaje



More details at:
platek.eu/SPRING



Platek®

TECHNICAL DATA









SPRING floodlight - IP 65 - IK 07

Categoria	Classe	Alimentazione		Peso
Category	Class	Power supply		Weight
Kategorie	Schutzklasse	Versorgung		Gewicht
Catégorie	Classe	Alimentation		Poids
Categoria	Clase	Alimentación		Peso











MICRO SPRING floodlight

3 Led 5W		220-240V 0/50/60Hz		0,8 Kg
3 Led RGB 5W		max 500mA		0,8 Kg

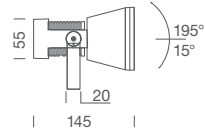
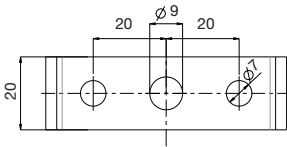
MINI SPRING floodlight

1 Led COB 18W		220-240V 0/50/60Hz		2,8 Kg
1 Led COB RGBW 24W		220-240V 0/50/60Hz		2,8 Kg
6 Led 10W		220-240V 0/50/60Hz		2,8 Kg
6 Led RGB 10W		max 500mA		2,8 Kg
9 Led 20,5W		220-240V 0/50/60Hz		2,8 Kg
9 Led RGB 20,5W		max 700mA		2,8 Kg
HIT-TC-CE 20W GU6,5		220-240V 50/60Hz		2,8 Kg

SPRING floodlight

1 Led COB 40W		220-240V 0/50/60Hz		6,1 Kg
1 Led COB RGBW 40W		220-240V 0/50/60Hz		6,1 Kg
18 Led 40,5W		220-240V 0/50/60Hz		6,1 Kg
18 Led RGB 40,5W		max 500mA		6,1 Kg
HIT-TC-CE 20W G8,5		220-240V 0/50/60Hz		4,8 Kg
HIT-TC-CE 35W G8,5		220-240V 0/50/60Hz		4,8 Kg
HIT-TC-CE 70W G8,5		220-240V 50/60Hz		4,8 Kg

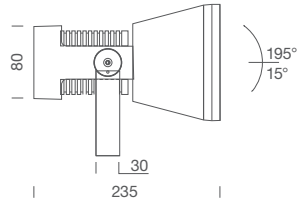
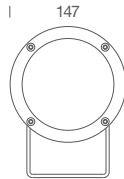
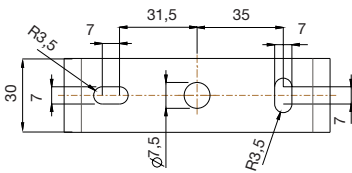
MICRO SPRING floodlight



Superficie esposta al vento
Surface exposed to wind 0,010 m²

Altezza di installazione: Qualunque
Installation width: any

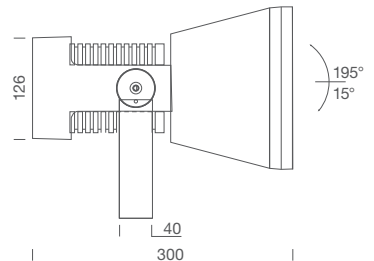
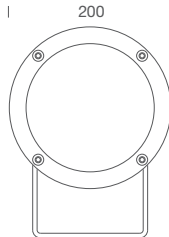
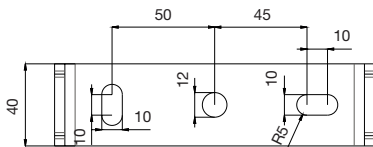
MINI SPRING floodlight



Superficie esposta al vento
Surface exposed to wind 0,027 m²

Altezza di installazione: Qualunque
Installation width: any

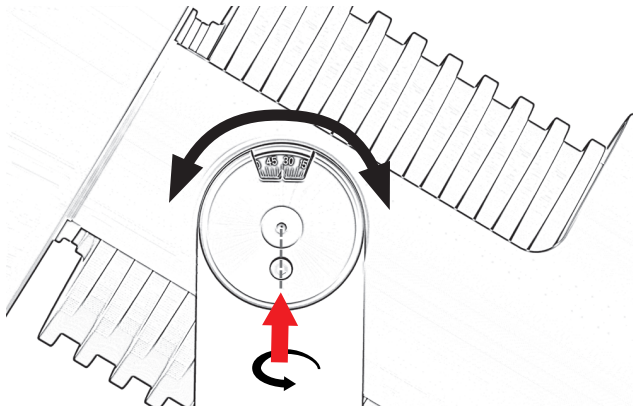
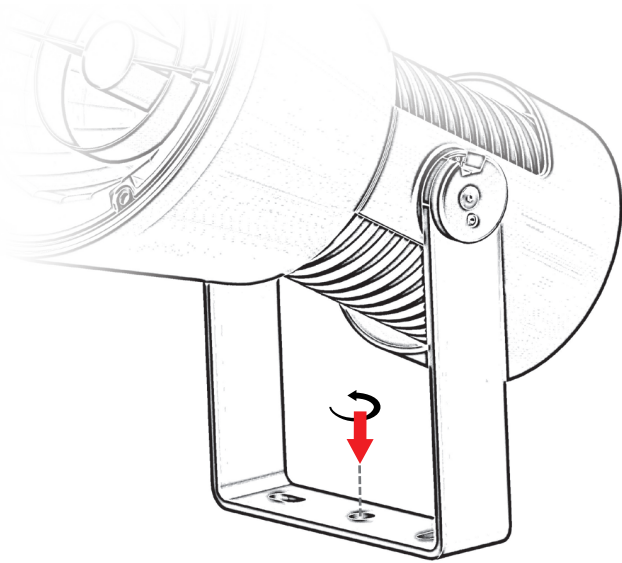
SPRING floodlight



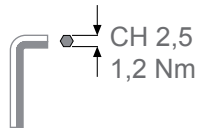
Superficie esposta al vento
Surface exposed to wind 0,045 m²

Altezza di installazione: Qualunque
Installation width: any

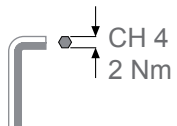
INSTALLATION



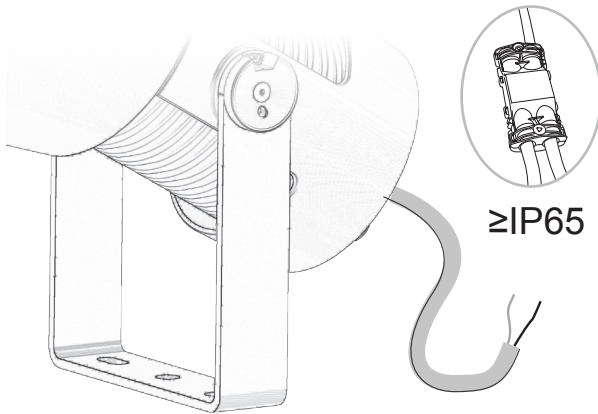
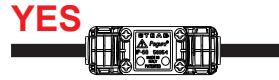
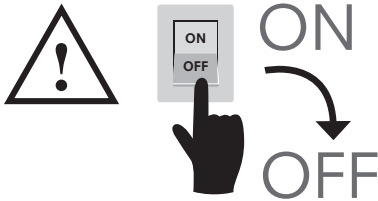
MICRO SPRING



MINI SPRING / SPRING



ONLY FOR LED



- IT** Connettore fornito
- EN** Connector supplied
- DE** Kabelverbinder inklusive
- FR** Connecteur fourni
- ES** Conector suministrado

SPRING

Ø cables 8-13 mm H07RN-F <HAR>

Micro SPRING / Mini SPRING

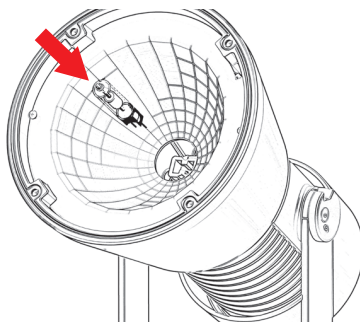
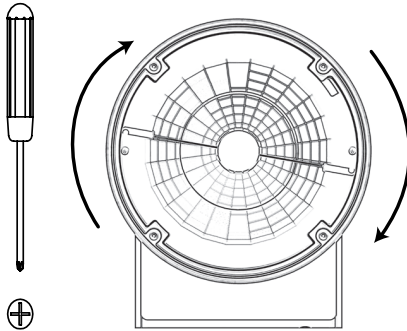
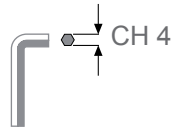
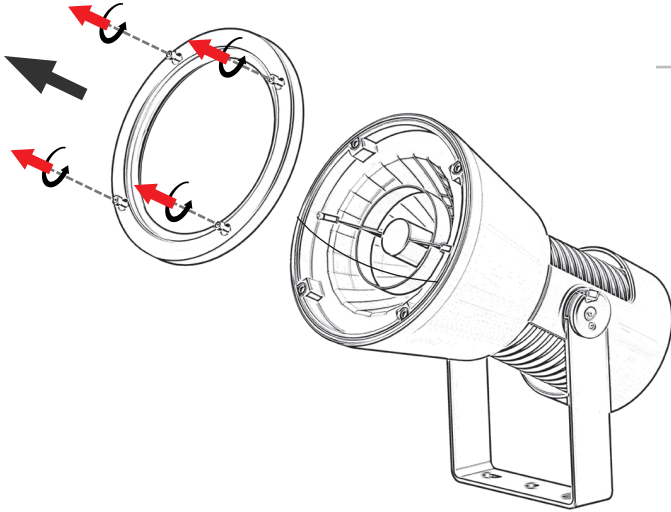
Ø cables 6-10 mm H07RN-F <HAR>

- IT** Per l'alimentazione utilizzare solo il cavo fornito con l'apparecchio
- EN** To power the product use exclusively the supplied cable
- DE** Fuer die Versorgung nur die beigelegte Zuleitung benutzen
- FR** Pour l'alimentation utiliser exclusivement le câble livré avec l'appareil
- ES** Para alimentar el producto utilizar solo el cable en dotacion

- IT** In caso di danneggiamento del cavo di alimentazione è necessario richiedere il ricambio originale al rivenditore.
- EN** Should the feeding cable be damaged, its original replacement part must be requested to the Supplier.
- DE** Im Falle der Beschädigung der Netzzuleitung, ist es unbedingt erforderlich ein Original-Austauschkabel einzusetzen, dass über den Fachhandel zu beziehen ist.
- FR** Si le câble d'alimentation est endommagé il est nécessaire demander la pièce de rechange au revendeur.
- ES** En caso de que el cable de alimentación esté dañado se recomienda pedir el recambio original al proveedor.

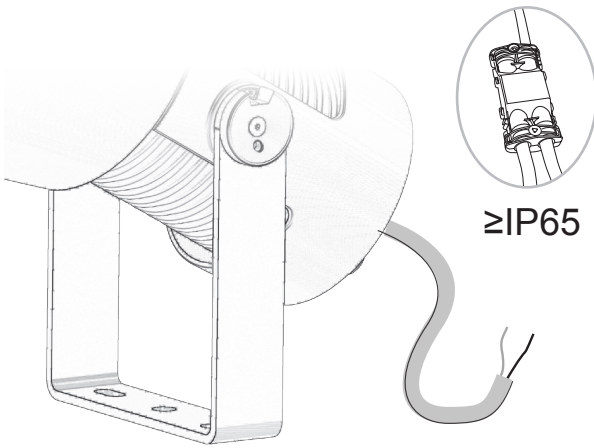
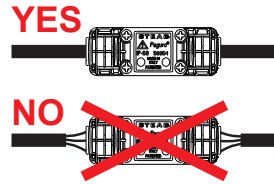
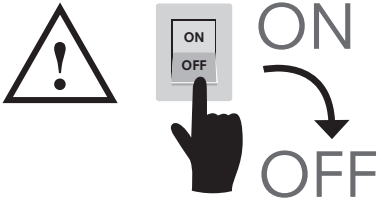
ONLY FOR LAMP

SPRING / MINI SPRING



ONLY FOR LAMP

SPRING / MINI SPRING



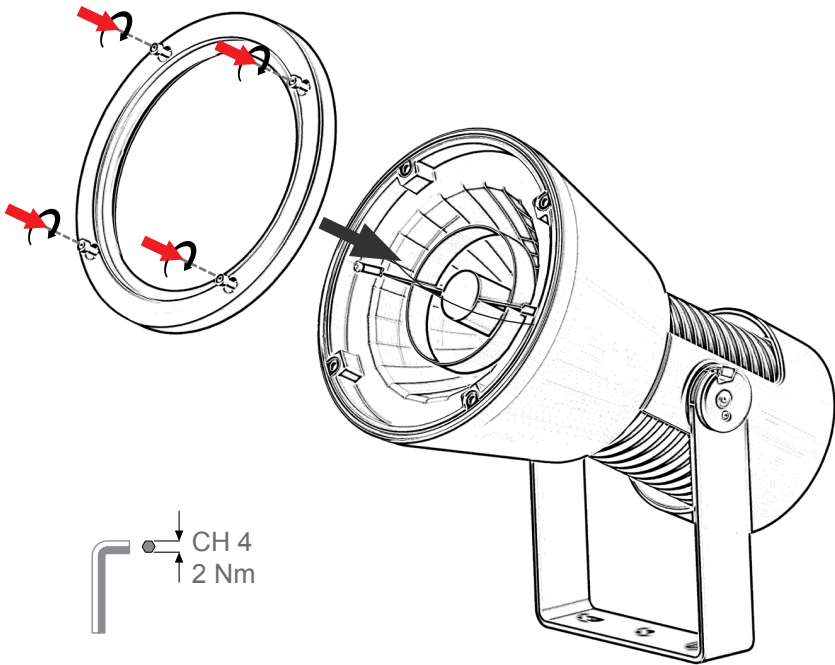
- IT** Connettore fornito
- EN** Connector supplied
- DE** Kabelverbinder inklusive
- FR** Connecteur fourni
- ES** Conector suministrado

- IT** Per l'alimentazione utilizzare solo il cavo fornito con l'apparecchio
- EN** To power the product use exclusively the supplied cable
- DE** Fuer die Versorgung nur die beigefuegte Zuleitung benutzen
- FR** Pour l'alimentation utiliser exclusivement le câble livré avec l'appareil
- ES** Para alimentar el producto utilizar solo el cable en dotacion

- IT** In caso di danneggiamento del cavo di alimentazione è necessario richiedere il ricambio originale al rivenditore.
- EN** Should the feeding cable be damaged, its original replacement part must be requested to the Supplier.
- DE** Im Falle der Beschädigung der Netzzuleitung, ist es unbedingt erforderlich ein Original-Austauschkabel einzusetzen, dass über den Fachhandel zu beziehen ist.
- FR** Si le câble d'alimentation est endommagé il est nécessaire demander la pièce de rechange au revendeur.
- ES** En caso de que el cable de alimentación esté dañado se recomienda pedir el recambio original al proveedor.

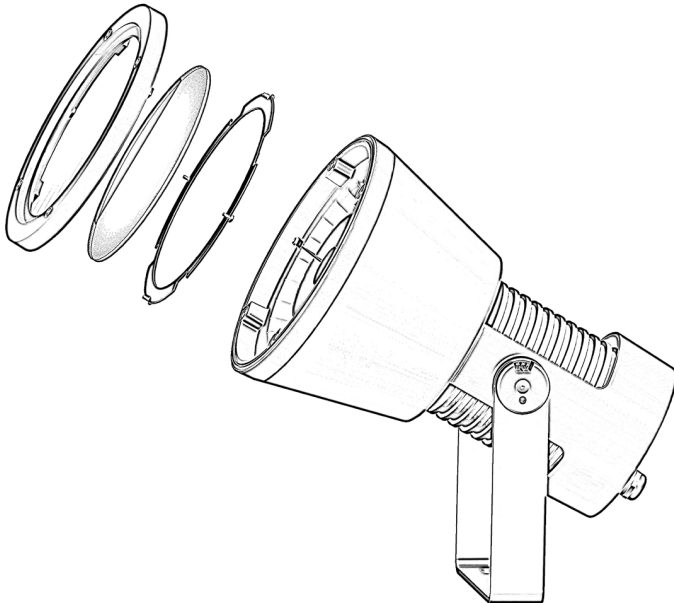
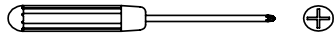
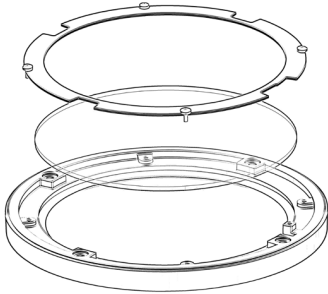
ONLY FOR LAMP

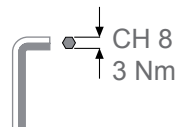
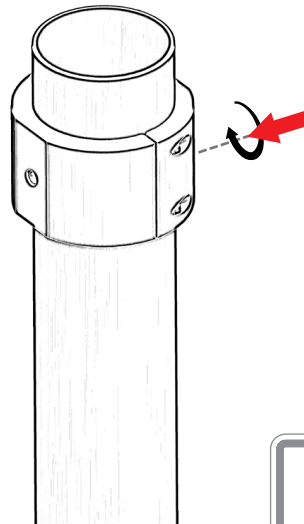
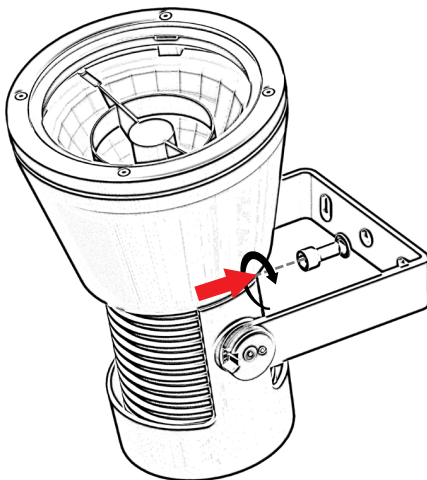
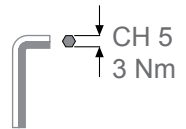
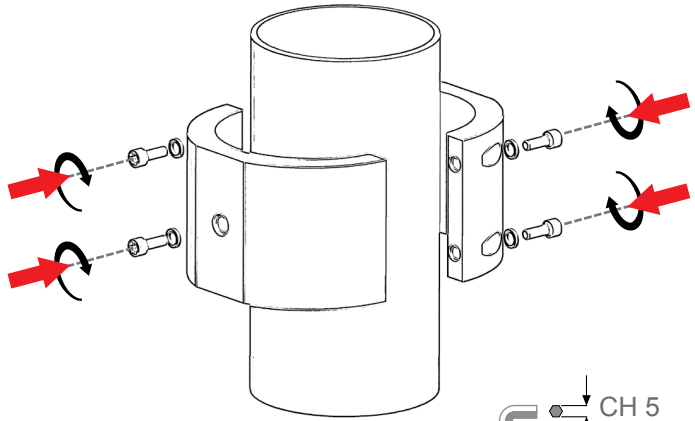
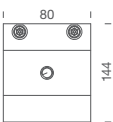
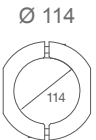
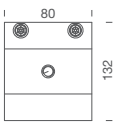
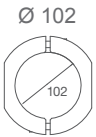
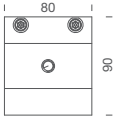
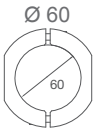
SPRING / MINI SPRING

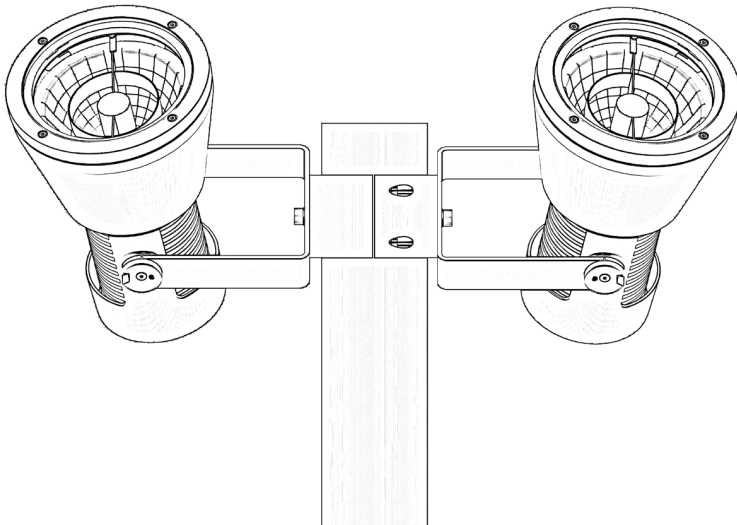
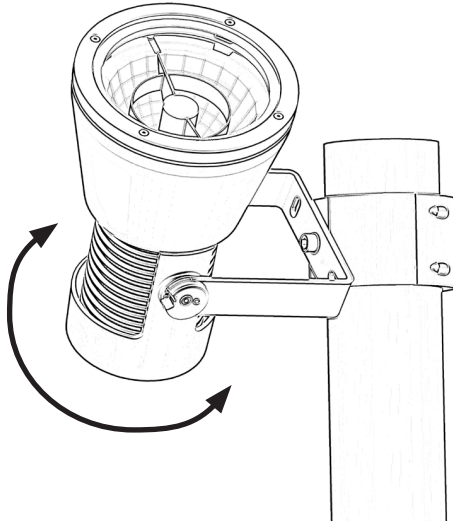


FILTER

SPRING / MINI SPRING







IT COME POSSIAMO ESSERE D'AIUTO?

Ottieni supporto tramite telefono o E-mail, contattandoci al +39 030 68 18 201 o scrivendo all'indirizzo E-mail supporto@platek.eu

EN HOW CAN WE HELP YOU?

Get support by phone or e-mail, call us on +39 030 68 18 201 or send us an email supporto@platek.eu

DE WIE KÖNNEN WIR IHNEN HELFEN?

Sie können unseren Kundendienst per Telefon oder E-Mail erreichen. Kontaktieren Sie uns unter der Telefonnummer +39 030 68 18 201 oder schreiben Sie an folgende E-Mail-Adresse supporto@platek.eu

FR COMMENT POUVONS-NOUS VOUS AIDER?

Vous pouvez obtenir de l'aide par téléphone ou bien par email, en nous contactant +39 030 68 18 201 ou bien en nous écrivant à l'adresse email supporto@platek.eu

ES ¿PODEMOS AYUDARTE?

Solicita soporte a través de nuestro teléfono o email, contactándonos al +39 030 68 18 201 o escribiendo a nuestra dirección de correo electrónico supporto@platek.eu

PLATEK SRL
T + 39 030 6818201
E-MAIL INFO@PLATEK.EU
WWW.PLATEK.EU

REGISTERED OFFICE:
VIA PADERNO 19
25050 RODENGO SAIANO
(BS) ITALY

HEAD OFFICE:
VIA MARROCCO 4
25050 RODENGO SAIANO
(BS) ITALY



- IT** Conservare le istruzioni.
- EN** Retain the instructions.
- DE** Bewahren Sie die Anleitung.
- FR** Conservez ces instructions.
- ES** Conserve las instrucciones.