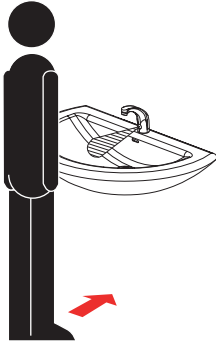



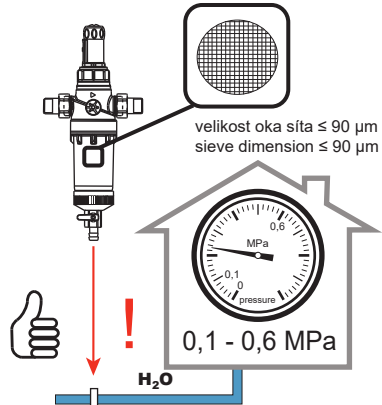




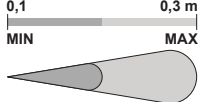



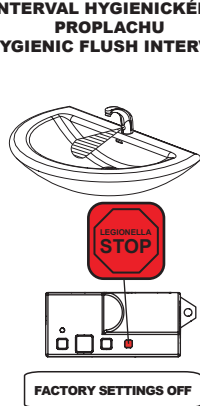
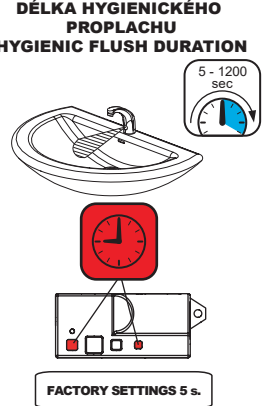
Automatická umyvadlová baterie s elektronikou ALS pro jednu vodu, 6 V
Washbasin tap for cold or premixed water, 6 V

CS Návod na použití	RU Инструкция по эксплуатации	RO Instrucțiuni de utilizare	NL Gebruiksaanwijzing
SK Návod na použitie	DE Gebrauchsanleitung	ES Instrucciones de uso	LT Naudojimosi instrukcija
EN Instructions for use	PL Instrukcja użytkowania	FR Mode d'emploi	HU Használati útmutató

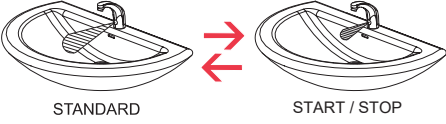
CS STANDARDNÍ funkce	RU СТАНДАРТНАЯ программа	RO Funcționare în regim STANDARD	NL Standaard functies
SK Funkcia	DE Funktion	ES Función estándar	LT STANDARTINĖ programa
EN Function	PL Funkcja	FR Fonction	HU Működés

<p>1.</p> 	<p>2.</p>  <p>automatic STOP 5 min.</p>	<p>3.</p> 	<p>4.</p> 	 <p>velikost oka síta ≤ 90 µm sieve dimension ≤ 90 µm</p> <p>0,1 - 0,6 MPa pressure</p> <p>H₂O</p>
--	--	---	--	--

CS Vlastnosti	RU Технические характеристики	RO Proprietăți	NL Eigenschappen
SK Vlastnosti	DE Eigenschaften	ES Características	LT Techninės charakteristikos
EN Properties	PL Właściwości	FR Caractéristiques	HU Tulajdonságok

 <p>0,1 MIN 0,3 m MAX</p>  <p>cm</p> <p>AUTOMATIC</p> <p>SLD 03: 0,1 - 0,3 m</p>	 <p>0,25 - 7,75 sec</p> <p>FACTORY SETTINGS 0,25 s.</p> <p>SLD 03: 0,25 - 7,75 s.</p>	 <p>STISKNI PRESS ON/OFF</p> <p>SLD 03: ON / OFF</p>	<p>INTERVAL HYGIENICKÉHO PROPLACHU HYGIENIC FLUSH INTERVAL</p>  <p>LEGIONELLA STOP</p> <p>FACTORY SETTINGS OFF</p> <p>SLD 03: OFF / 6 / 8 / 12 / 24 / 72 / 168 h</p>	<p>DÉLKA HYGIENICKÉHO PROPLACHU HYGIENIC FLUSH DURATION</p>  <p>5 - 1200 sec</p> <p>FACTORY SETTINGS 5 s.</p> <p>SLD 03: 5 - 1200 s.</p>
--	--	---	--	---

STANDARD ◀ ▶ START / STOP

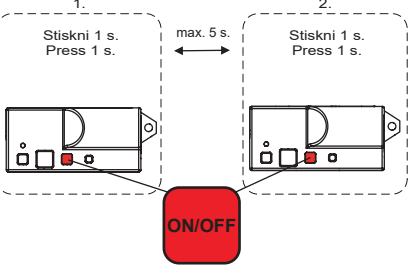


STANDARD START / STOP

1. Stiskni 1 s. Press 1 s.

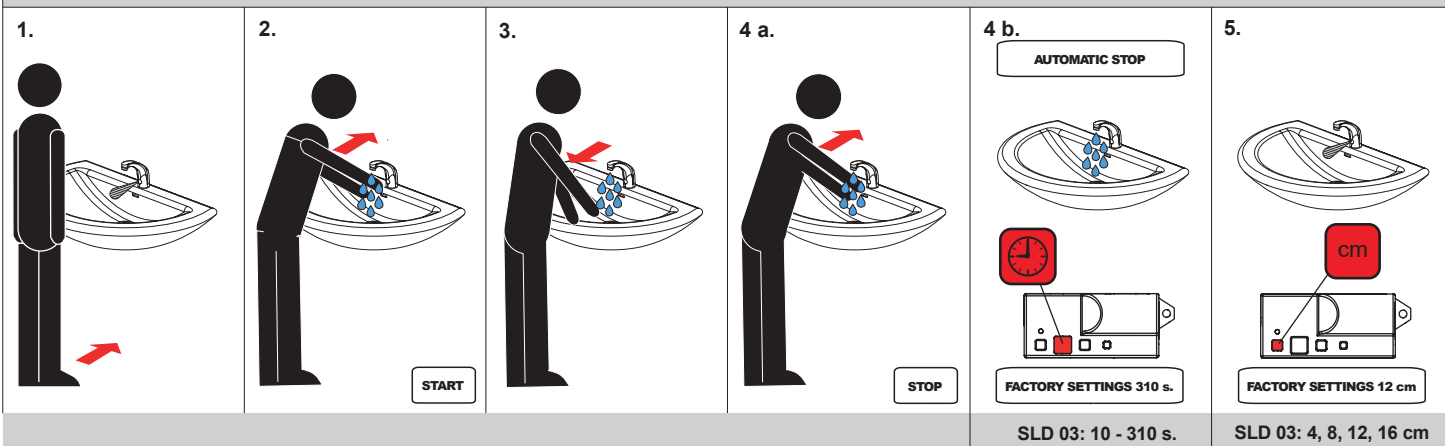
max. 5 s.

2. Stiskni 1 s. Press 1 s.



ON/OFF

START / STOP



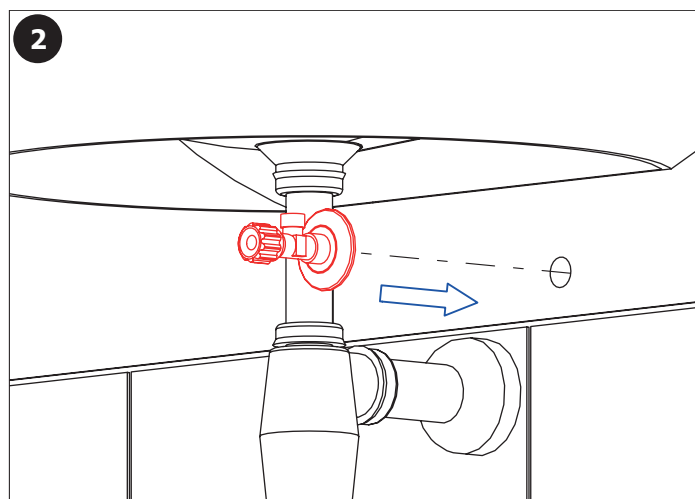
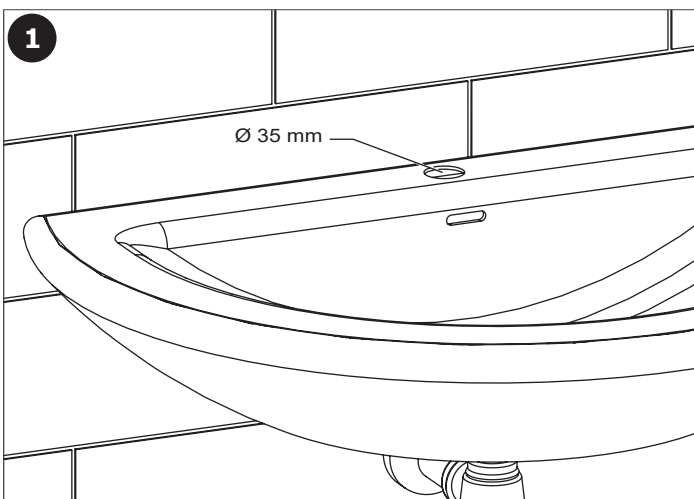
(CS) Montážní návod (RU) Инструкция по монтажу (RO) Instrucțiuni de montaj (NL) Montage instructie
 (SK) Montážny návod (DE) Montageanleitung (ES) Manual de instrucciones (LT) Montavimo instrukcija
 (EN) Mounting instructions (PL) Instrukcja montażu (FR) Notice de montage (HU) Szerelési útmutató

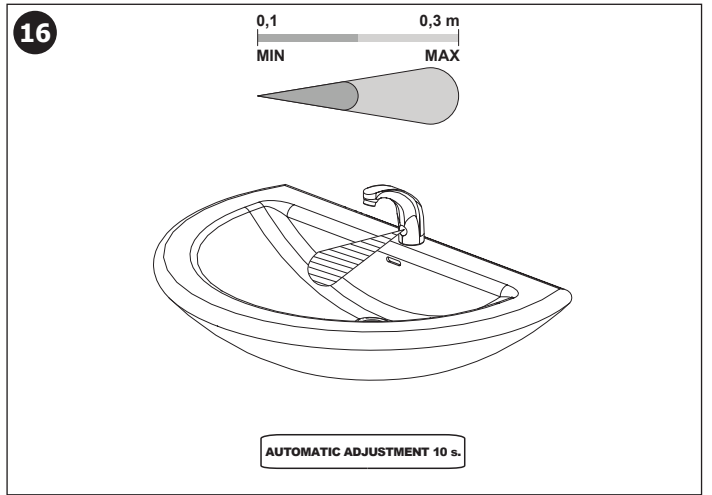
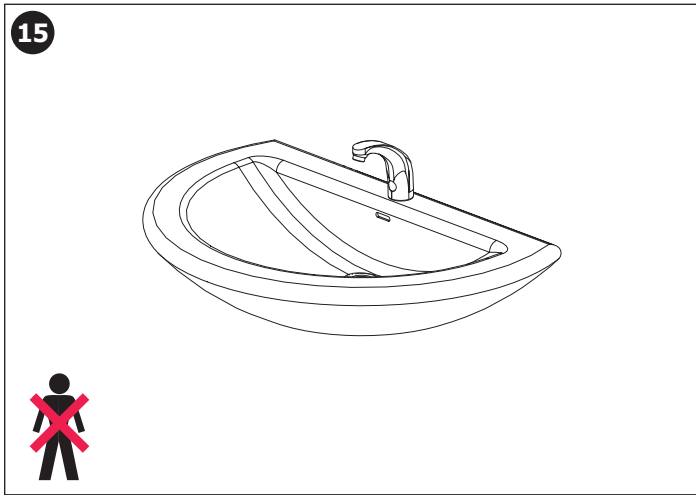
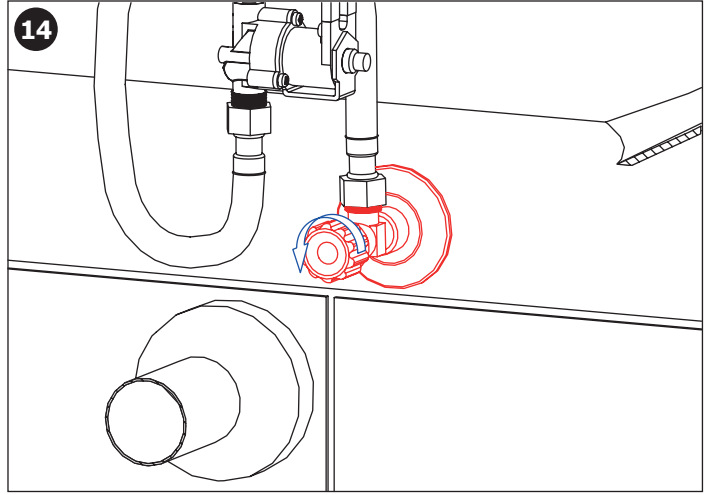
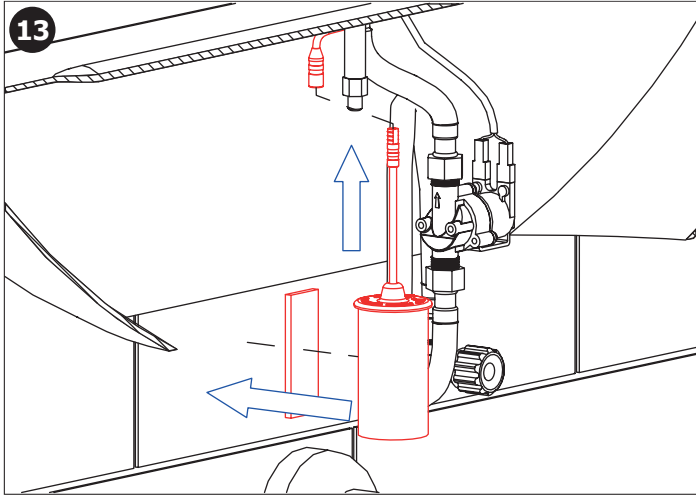
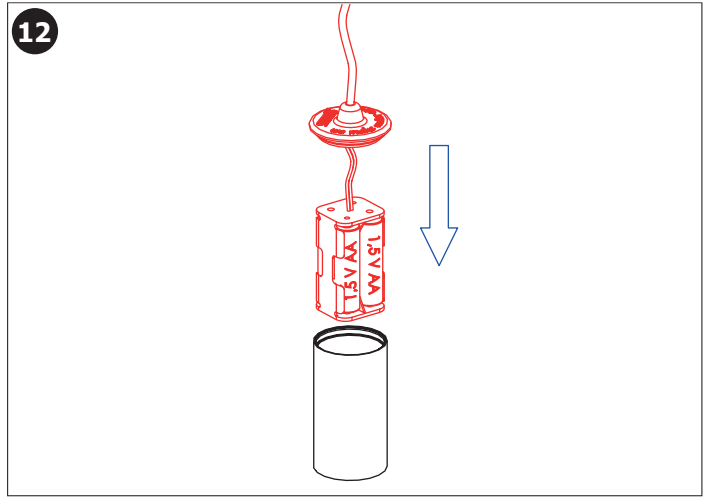
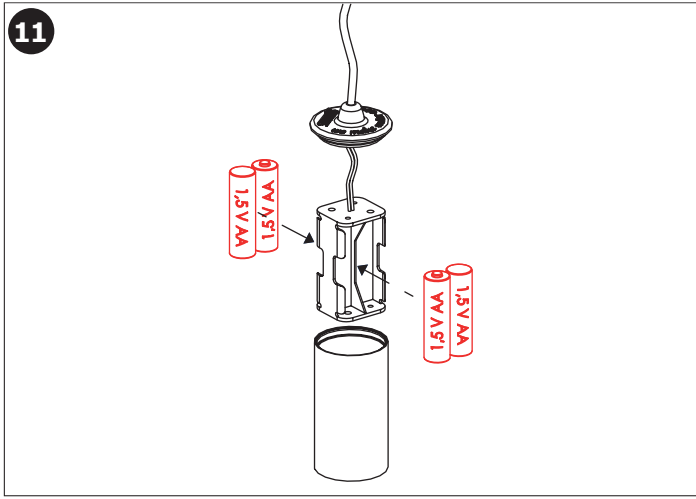
(CS) Specifikace dodávky (RU) Спецификация поставки (RO) Componente livrate (NL) Leveringsomvang
 (SK) Špecifikácia dodávky (DE) Lieferumfang (ES) Especificación de suministro (LT) Tiekimo specifikacija
 (EN) Supplied equipment (PL) Specyfikacja dostawy (FR) Equipements fournies (HU) Tartozékok

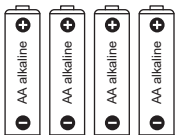
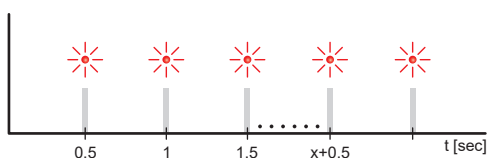
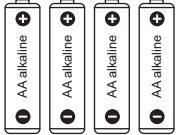

SLU 01NB - Obj. č. (Code Nr.) - 23019

Pozice / Position	Obj. číslo / Order num.	Počet / Quantity
1	46268	1
2	44649	1
3	44682	1
4	44749	1
5	44745	1
6	44612	1
7	45407	1
8	44613	1
9	45935	1
10	08540	1
11	46741	1
12	06360	1
13	44722	1

(CS) Instalace (RU) Схема включения и монтажа (RO) Instalare (NL) Installatie
 (SK) Inštalácia (DE) Installation (ES) Instalación (LT) Montavimo ir jungimo schema
 (EN) Installation (PL) Instalacja (FR) Installation (HU) Beüzemelés





(CS) Kontrola stavu napájecí baterie (SK) Kontrola stavu napájacej batérie (EN) Battery capacity control (RU) Проверка состояния питающей батарейки		(DE) Batteriezustandsanzeige (PL) Kontrola stanu baterii zasilającej (RO) Controlul capacității bateriei (ES) Control de la capacidad de la batería		(FR) Contrôle de capacité de la Batterie (NL) Indicatie Batterij status (LT) Maitinimo baterijos patikrinimas schema (HU) Az akkumulátor kapacitása ellenőrzés	
		INDIKACE INDICATION	ELEKTRONICKÝ SYSTÉM ELECTRONIC SYSTEM	VÝMĚNA BATERIE BATTERY EXCHANGE	
 10 - 0 % kapacita / capacity			ZAPNUT ON	DOPORUČENÁ RECOMMENDED	
 0 % kapacita / capacity			VYPNUT OFF	NEZBYTNĚ NUTNÁ NECESSARY	

Doporučené příslušenství

CS

- SLT 04** termostatický směšovací ventil 3/4" (28 l/min. při tlaku 0,1 MPa)
- SLT 05** termostatický ventil podomítkový 1/2" (42 l/min. při tlaku 0,1 MPa)
- SLD 03** universální dálkové ovládání
- SLA 55A** úsporný perlátor 3,8 l/min
- SLA 55B** úsporný perlátor 1,9 l/min
- SLA 36** sada 4 ks alkalických baterií AA, 1,5 V, 2700 mAh

Recommended accessories

EN

- SLT 04** thermostatic mixing valve 3/4" (28l/min)
- SLT 05** thermostatic mixing valve 1/2" (42l/min)
- SLD 03** universal remote control for setting of infra-red sensors
- SLA 55A** economical aerator 3,8 l/min
- SLA 55B** economical aerator 1,9 l/min
- SLA 36** set of 4 pcs. alkaline batteries AA, 1,5 V, 2700 mAh

CS Další informace	RU Дополнительны́е информаци́и	RO Mai multe informații urmează	NL Meer informatie
SK Ďalšie informácie	DE Weitere Informationen	ES Más información	LT Daugiau informacijos
EN More information	PL Więcej informacji	FR Plus d'information	HU További Információ

CS

Vzhledem k možnosti zanesení ventilu nečistotami z vody je doporučeno provést 1x ročně kontrolu sítky elektromagnetického ventilu, dotažení šroubových spojů a dosedacích ploch konektorů. Po vybalení výrobku je nutné s obalem postupovat podle zákona o obalech. Výrobce ujišťuje, že na výrobek je vydáno prohlášení o shodě v souladu se zákonem č. 22/1997 Sb.

SK

Vzhľadom k možnosti zanesenia ventilu nečistotami z vody sa doporučuje previesť 1x ročne kontrolu sítky elektromagnetického ventilu, dotiahnutia skrutkových spojov a dosadacích plôch konektorov. Po vybalení výrobku je potrebné s obalom postupovať podľa zákona o obaloch. Výrobca garantuje, že na výrobok je vydávané prehlásenie o shode v súlade so zákonom č. 22/1997 Sb.

EN

It is recommend to check up the sifter of electromagnetic valve once a year, because of there is a possibility that valve could be fouled up. Checking of tightening of screw connections and connectors contact surfaces is also recommend once a year. It is necessary to proceed according to the law about packaging material after unpacking of the product. Producer assures that this product has declaration of conformity in accordance with the regulation 73/23/EHS and 92/31/EHS.

RU

Учитывая возможность засорения вентиля грязью, приносимой водой, рекомендуется 1 раз в году выполнить контроль состояния сетки электромагнитного вентиля, затянуть резьбовые соединения и зажимы коньекторов. Утилизация упаковочного материала должна производиться в соответствии с законом. Производитель подтверждает, что у этого изделия есть Декларация Соответствия в соответствии с нормами 73/23/EHS и 92/31/EHS.

DE

Wegen der Möglichkeit, daß Ventil mit Schmutz vom Wasser verstopft kann sein, wird empfohlen, 1-mal pro Jahr Kontrolle des Siebes des elektromagnetischen Ventils, Nachziehung der Schraubverbindungen und Aufsitzflächen der Anschlüsse durchführen. Dies ist erforderlich auf der Grundlage der gesetzlichen Bestimmungen für die Rücknahme und/oder Entsorgung von Verpackungsmaterial. Wir, SANELA spol. s r.o. erklären dass dieser Product ist in Übereinstimmung mit die nächste Norm: 73/23/EHS und 92/31/EHS.

PL

Ze względu na zanieczyszczenia znajdujące się w wodzie zaleca się przynajmniej 1x do roku przeprowadzić kontrolę stanu sitka w elektrozaworze, dokręcić śrubki na obudowie elektrozaworu i sprawdzić podłączenie konektorów. Po wypakowaniu urządzenia zaleca się postępować zgodnie z instrukcją obsługi. Producent posiada na swoje wyroby deklaracje zgodności na podstawie przepisu c.73/23/EHS i 92/31/EHS.

RO

Recomandăm curățirea fitrelor și a electrovalvei cel puțin o dată pe an, impuritățile din apă pot bloca electrovalva. Este recomandată și verificarea conexiunilor electrice, curățirea contactelor și strângerea șuruburilor. Gestionarea ambalajelor se va realiza conform legislației în vigoare. Producătorul garantează că aceste produse au declarații de conformitate care respectă reglementările 73/23/EHS și 92/31/EHS.

ES

Dada la posibilidad de obstrucción de la válvula por las impurezas del agua se recomienda llevar a cabo el control anual (una vez por año) del cedazo de la válvula de solenoide, el apretado de las conexiones de tornillo y las superficies del apoyo del conector. Después de desembalar el producto es necesario proceder con el embalaje en acuerdo con la ley de los embalajes. El productor asegura que este producto tiene declaración de conformidad de acuerdo con la ley núm. 73/23/EHS y 92/31/EHS.

FR

Il est recommandé de vérifier le tamis de l'électrovanne une fois par an, afin de vérifier que la membrane ne soit pas encrassée. La vérification du serrage des vis et des surfaces de contact des connecteurs est également recommandé une fois par an. Conformément à la loi, Il est nécessaire de se conformer à la procédure de déballage du produit. Le fabricant garantie que ce produit est en conformité avec la réglementation 73/23/EHS et 92/31/EHS.

NL

Het wordt aanbevolen om minimaal 1 x per jaar de bewegende delen van de kleppen te controleren en indien nodig schoon te maken. Ook is het verstandig om aansluiting en schroeven te controleren of deze nog vast zitten. Het is verplicht om de wet in acht te nemen betreffende het omgaan met verpakkingsmateriaal. De producten worden geleverd met een verklaring van overeenstemming met 73/23/EHS en 92/31/EHS.

LT

Kadangi ventilis gali užsiteršti vandenyje esančiais nešvarumais, patariame kartą per metus išvalyti elektromagnetinį ventiliį, patikrinti varžtelių įveržimą ir nuosėdas ant jungčių. Išpakavus produktą būtina laikytis taisyklių atsižvelgiant į medžiagą, iš kurios pagaminta pakuotė. Gamintojas garantuoja, kad šis produktas turi atitiktis deklaraciją pagal reglamentą 73/23/EHS ir 92/31/EHS.

HU

Fennáll annak a lehetőségére, hogy a szelep a vízben lévő szennyeződések miatt eltömődik, ezért ajánlott évente egyszer a mágnesszelep szűrőjének az ellenőrzése, a csavarok és csatlakozások utánhúzása. Mindez elengedhetetlen a törvényi rendelkezések szerint a cseréhez vagy az alkatrészpótláshoz. A SANELA s pol s.r.o. kijelenti, hogy ez a termék az alábbi normáknak megfelelően készült: 73/023/EEC és 89/336/EEC, pótalkatrész biztosításához.