

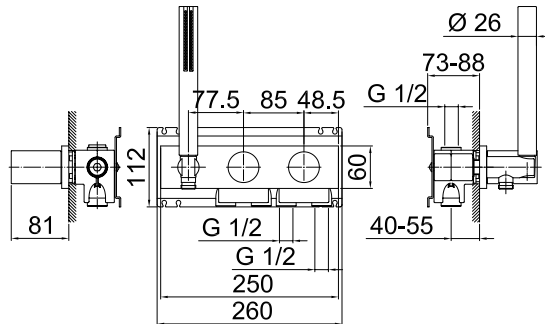


FANTINI

R U B I N E T T I

MILANO

Incasso con deviatore cartuccia progressiva Art. D184A+E584B / Built-in single-lever bathtub/shower mixer Art. D184A+E584B / Mitigeur bain-douche/douche à encastrer Art. D184A+E584B

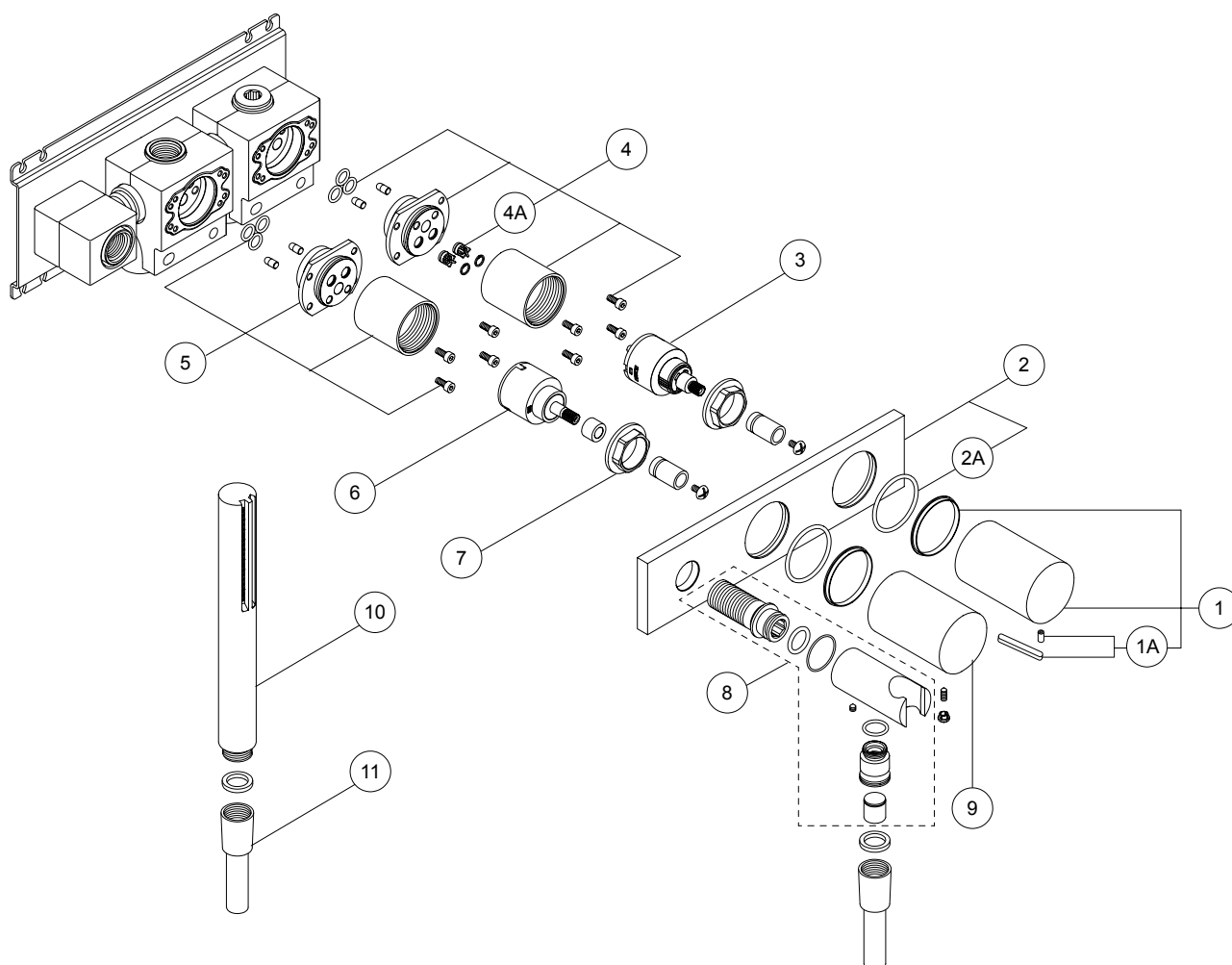


| N° | Codice / Code | Descrizione / Description / Désignation |
|-----|---------------|--|
| 1 | 90 00 9595 | Maniglia completa per Art. 5010 - 5013 Milano Complete handle for Art. 5010 - 5013 Milano Manette complète pour Art. 5010 - 5013 Milano |
| 1A | 90 00 Q137 | Inserto e grano per maniglia Insert and handle locking screw Insérez et vis de blocage pour manette |
| 2 | 90 00 8854 | Piastra completa misc. doccia Art. E584B Complete plate shower mixer for Art. E584B Plaque complète douche à encastrer pour Art. E584B |
| 2A | 90 00 9771 | O'ring per piastra per Art. 3363SB O'ring for plate for Art. 3363SB O'ring pour plaque pour Art. 3363SB |
| 3 | 90 00 5072 | Cartuccia D.35 s/chiusura per reg. temp. per art. 5084 D.35 progressive cartridge without water shut-off for temperat. reg. Cartouche progressive D.35 sans fermeture d'eau pour réglage de temperat. |
| 4 | 90 00 8844 | Canotto per cartuccia per Art. E584B Pipe for cartridge Art. E584B Tuyau pour cartouche pour Art. E584B |
| 4A | 90 00 9600 | Valvola non ritorno entrata acqua per art. 5084 Non-return valve for water inlet art. 5084 Clapet anti-retour pour entree d'eau art. 5084 |
| 5 | 90 00 8845 | Canotto per deviatore per Art. E584B Pipe for diverter Art. E584B Tuyau pour inverseur pour Art. E584B |
| 6 | 90 00 5073 | Deviatore D.35 c/chiusura acqua per art. 5084 D.35 diverter with water shut-off for art. 5084 Inverseur D.35 avec fermeture d'eau pour art. 5084 |
| 7 | 90 00 9039 | Ghiera bloccaggio cartuccia Locking ring nut for cartridge Bague d'arrêt pour cartouche |
| 8 | 90 00 9397 | Preso acqua di ricambio per Art. 1620S Nostromo Replacing water plug for Art. 1620S Nostromo Prise d'eau pour remplacement pour Art. 1620S Nostromo |
| 9 | 90 00 9602 | Maniglia completa per Art. 5084 per deviatore Complete handle for Art. 5084 for diverter Manette complète pour Art. 5084 pour inverseur |
| 10 | 90 00 9673 | Doccia Sun Sun shower Douche Sun |
| 10* | 90 93 8783 | Doccetta per Venezia bocca piatta (solo per versione acciaio) Shower for Venezia (only for Steel version) Douche pour Venezia (seule la version en acier) |
| 11 | 90 00 9349 | Fless. cm. 150 effetto cromo 1/2" conico x 1/2" conico PVC flexible 150 cm. 1/2" conical nut x 1/2" Flexible en PVC 150 cm. 1/2" conique x 1/2" |

* solo per versione acciaio / only for Steel version / seule la version en acier

MILANO

Incasso con deviatore cartuccia progressiva Art. D184A+E584B / Built-in single-lever bathtub/shower mixer Art. D184A+E584B / Mitigeur bain-douche/douche à encastrer Art. D184A+E584B



USCITA PRIMARIA

| Pressione - Pressure Pression | Portata - Flow rate Debit d'eau |
|----------------------------------|------------------------------------|
| 0,5 bar | 6 l/min |
| 1 bar | 9 l/min |
| 2 bar | 13 l/min |
| 3 bar | 16 l/min |
| 4 bar | 19 l/min |
| 5 bar | 21 l/min |

Con uscita libera

USCITA SECONDARIA 1

| Pressione - Pressure Pression | Portata - Flow rate Debit d'eau |
|----------------------------------|------------------------------------|
| 0,5 bar | 5 l/min |
| 1 bar | 8 l/min |
| 2 bar | 8 l/min |
| 3 bar | 9 l/min |
| 4 bar | 9 l/min |
| 5 bar | 9 l/min |

Con doccia 9 l/min