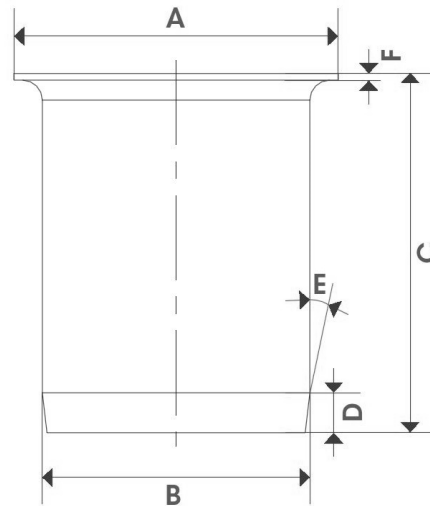


Art.: 0055

Boquilla inoxidable de refuerzo / Stainless steel nozzle

Características	Features
1. Material: Acero Inoxidable AISI 304	1. Material: AISI 304 stainless steel
2. Boquilla de refuerzo para la utilización de rácores en gas y agua caliente.	2. Reinforcement nozzle for using gas and hot water connectors.



Ref.	Medida / Size	Dimensiones / Dimensions (mm)						Peso / Weight (Kg)	
		A	B	C	D	E	F		
0055 04	20	20	18	13,7	31	3	15,8°	1	0,010
0055 05	25	25	24	18,7	36	3	15,8°	1	0,016
0055 06	32	32	31,5	25,7	39	3	15,8°	1	0,025
0055 07	40	40	39	32,2	48	6	10,4°	1	0,038
0055 08	50	50	49	40,4	54	6	6,6°	1	0,060
0055 09	63	63	59,5	51	67	6	9,5°	1	0,088
0055 10	75	75	70	60,7	78,5	7	10,9°	1,5	0,168
0055 11	90	90	84	73,2	86,5	8	11,3°	1,5	0,245
0055 12	110	110	99	88,6	110	8	9,2°	2	0,560