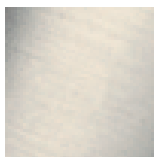


Умывальник - Symetrics

Вентиль боковой запирание вправо холодный - платина матовая

Артикульный номер: 20 000 986-06

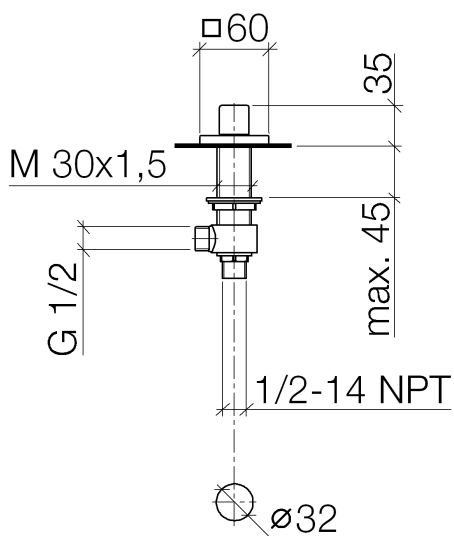
- диаметр отверстия вентиля бокового 32 мм
- розетка 60 x 60 мм
- (ADA)



платина матовая



размерный чертеж



Все величины в мм / дюймах = мм x 0,0394

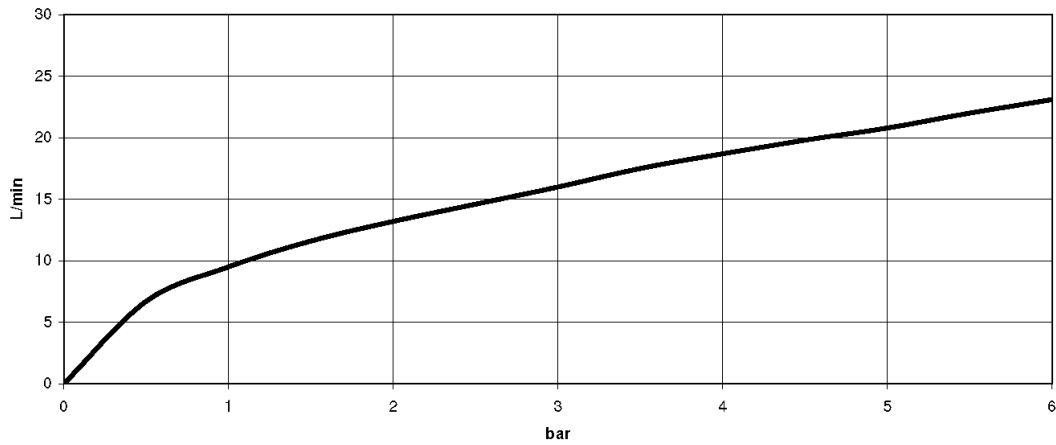


Умывальник - Symetrics

Вентиль боковой заперение вправо холодный - платина матовая

Артикульный номер: 20 000 986-06

график расхода



Умывальник - Symetrics

Вентиль боковой заправление вправо холодный - платина матовая

Артикульный номер: 20 000 986-06

Другие варианты поверхностей



хром
20 000 986-00



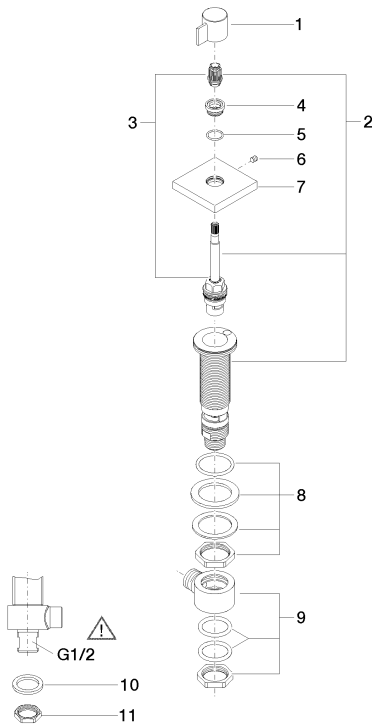
платина
20 000 986-08



латунь сатинированная
20 000 986-28

Другие поверхности по запросу (x-tra Service)

Спецификация запасных частей



№	Артикульный №	Наименование	Расходуемое кол-во
1	09 20 98 002-06	Ручка Ø 25 x 25 мм - платина матовая	1
2	90 17 11 045 05 90	Вентиль боковой заправление вправо 1/2"	1
3	90 90 03 205 00 90	Деталь верх заправление вправо 1/2"	1
4	09 12 12 043-06	Крепление крышки Ø 19,5 x 9,5 мм - платина матовая	1
5	09 14 10 017 90	O-Ring EPDM 70 14,0 x 1,5 мм -	1
6	04 31 11 004 00 90	Крепление -	1
7	09 27 98 014-06	крышка 60 x 60 x 12,5 мм - платина матовая	1
8	04 23 10 032 78 90	Крепление M30 x 1,5 -	1
9	04 17 11 023 10 90	Подключение 1/2" -	1
10	09 30 11 059 90	диск -	1
11	09 23 10 012 90	Крепление 1/2" -	1