

SETUP MONTAJE

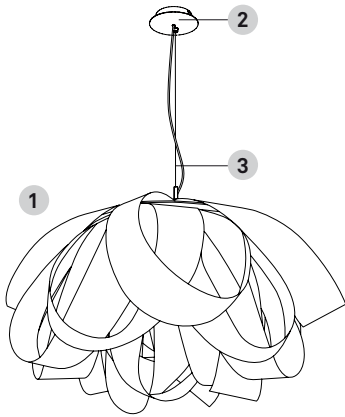


lzf

AGATHA

ATA SP LED

CONTENTS CONTENIDO



1 Shade Pantalla	1 un.
2 Canopy Florón	1 un.
3 Steel cable Cable de acero	1 un.
4 Electrical cable & Lampholder Tornillos y tacos	1 un.
5 Cable clip Clip	1 un.
6 Suspensor Suspensores	1 un.
7 Allen key N°3 Llave Allen N°3	1 un.



TECHNICAL SPECIFICATIONS ESPECIFICACIONES TÉCNICAS

Integrated LED

120 - 277V
220 - 240V



Led crown 500mA

120-277V: Dimmable 0-10V & DALI

220-240V: Dimmable Bluetooth dimming BT

15W 50-60Hz

WEIGHT PESO

Net Neto 2,6Kg

Gross Bruto 7,9 Kg

WARNINGS ESPECIFICACIONES TÉCNICAS

Before assembly and installing this product, carefully read the following: Turn off the mains before installing the lamp. Dry location only. This lamp is for indoor use only.

WOOD VENEER: Due to the natural nature of the material sometimes one may note slight undulations in the wood veneer. This is a natural reaction to humidity or different climatic conditions and should go away with use. Since wood is a natural material, a gradual change in tone may occur over time. Furthermore, if the lamps have been purchased at different times, there will be differences in colour and tone, particularly in light coloured veneers. Luziferlamps S.L. will not be held responsible for this.

MORE INFO:

<http://www.lzf-lamps.com/guarantee/>

Antes de montar e instalar este producto lea atentamente: Desconectar la red eléctrica antes de instalar la luminaria. Ubicar en lugares secos. Luminaria para uso exclusivo en interior.

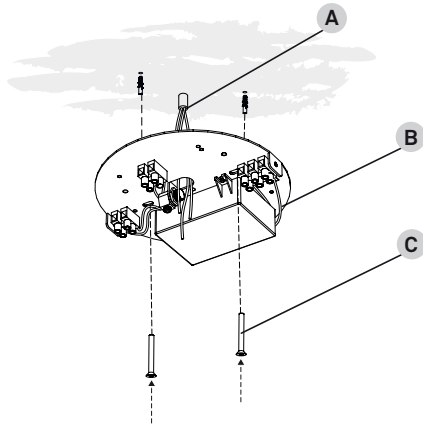
MADERA: Debido a la naturaleza y propiedades del material, puede percibir ondulaciones en la madera. Es una reacción natural a la humedad o las condiciones climáticas que suele desaparecer con el uso. Debido a que la madera es un material natural, pueden existir variaciones en el tono de ésta. Si las lámparas se adquieren en diferentes periodos de tiempo, pueden mostrar variaciones de color y tono sobretodo en las maderas de tonos claros. Luziferlamps S.L. no se hará responsable.

MÁS INFORMACIÓN:

<http://www.lzf-lamps.com/guarantee/>



1

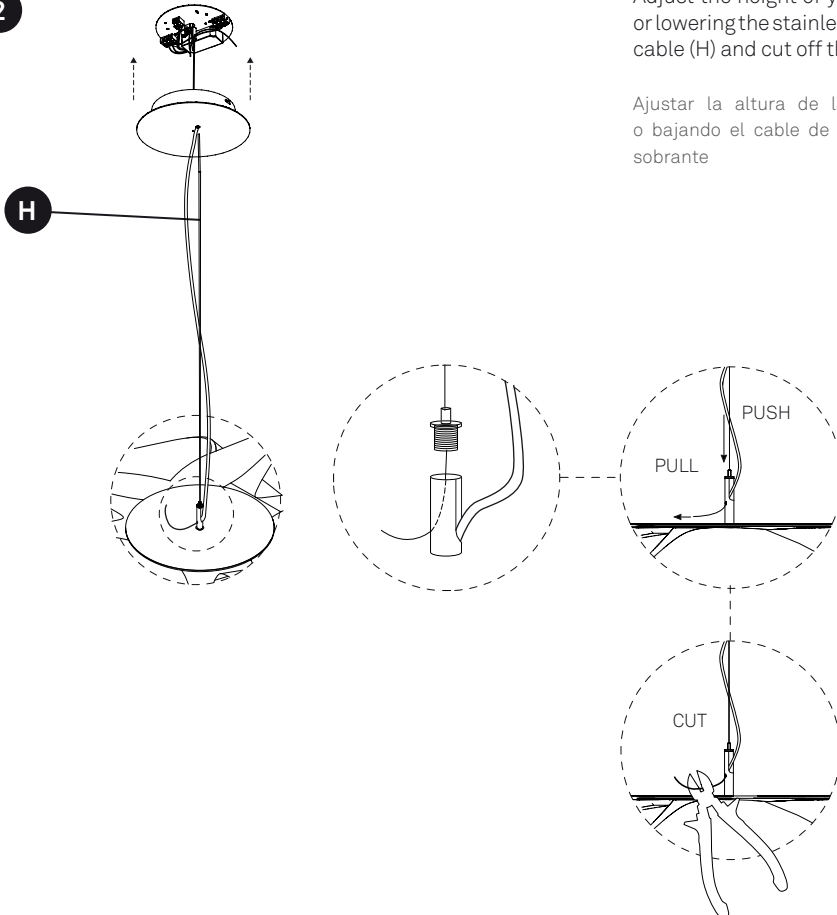


The canopy is made up of a back plate with the electrical connections on it and a front cover. Feed the electrical wires (A) from the mains through the electrical back plate (B), fix back plate to the ceiling with the screws (C) and prepare to wire up.

El florón está compuesto por una tapa posterior donde se aloja la parte eléctrica y una tapa frontal.

Pasar los cables eléctricos (A) a través de la tapa posterior (B) y fijar al techo con los tornillos (C) para posteriormente conectar.

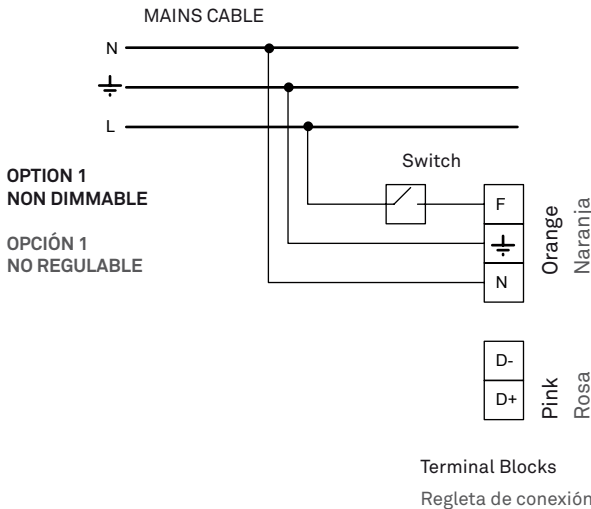
2



Adjust the height of your lamp by raising or lowering the stainless steel adjustment cable (H) and cut off the excess.

Ajustar la altura de la lámpara subiendo o bajando el cable de acero (H) y cortar el sobrante

3



2. MAINS CONNECTION OPTIONS
OPCIONES DE CONEXIÓN A RED

Turn off the mains before installing the lamp.
Connect the lamp to the mains as follows.
Desconectar la red eléctrica antes de instalar la luminaria.
Conecte la lámpara de la siguiente manera.

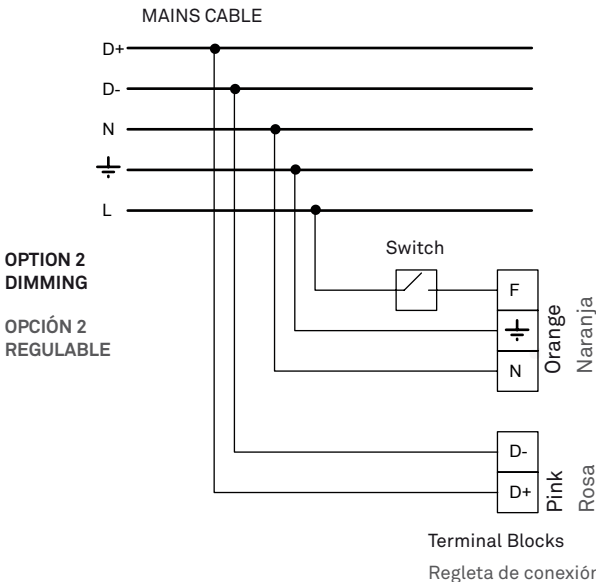
OPTION 1: NON DIMMABLE

You should have a three wire cable coming from the mains. Connect poles **N** and **GND** (\perp) as shown in the terminal block Orange (\perp) as shown in the terminal block Orange. Connect the line (**L**) that goes through the switch installation to the pole **F** (terminal block Orange).

Poles **D-** and **D+** are not used.

OPCIÓN 1: NO REGULABLE

Debería tener tres cables viniendo de la red. Conecte **N** y **GND** (\perp) como se muestra en la regleta Naranja. Conecte la línea (**L**), que viene del interruptor, en el polo **F** (regleta Naranja). Los polos **D-** y **D+** no se utilizan.



OPTION 2: DIMMING

You should have a five wire cable coming from the mains.

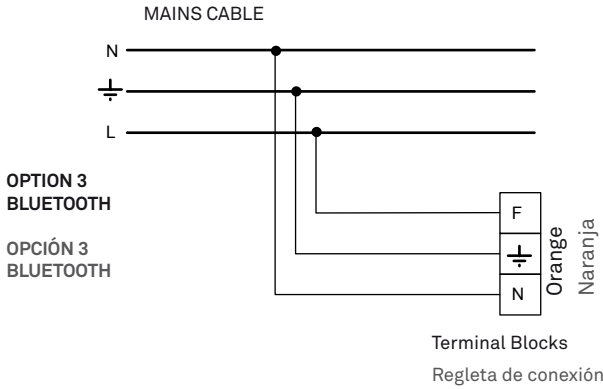
Connect poles **N** and **GND** (\perp) as shown in the terminal block Orange. Connect the line (**L**) that goes through the switch installation to the pole **F** (terminal block Orange).

After connecting the mains wires to the terminal block take the other two wires (the +/- dimming controls) and connect them to the dimming terminal block (terminal block Pink).

OPCIÓN 2: REGULABLE

Debería tener cinco cables viniendo de la red. Conecte **N** y **GND** (\perp) como se muestra en la regleta Naranja. Conecte la línea (**L**), que viene del interruptor en el polo **F** (regleta Naranja).

Tras conectar la red eléctrica, tome los otros dos cables (+/- de control de regulación) y conectelos en la regleta de conexión de regulación (regleta Rosa).



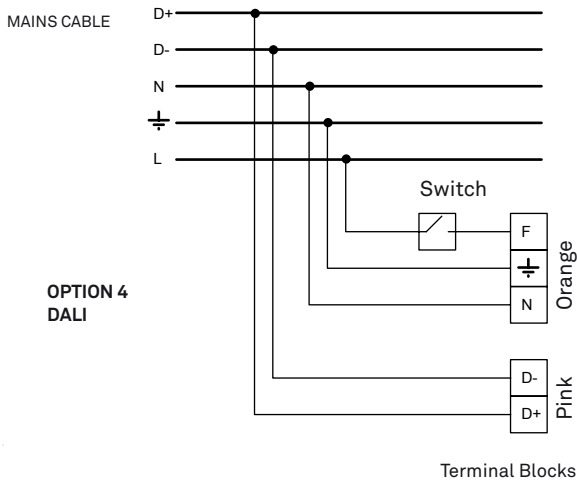
OPTION 3: BLUETOOTH

You should have a three wire cable coming from the mains.

Connect poles **N** and **GND** (\perp) as shown in the terminal block Orange. Connect the line (**L**) to the pole **F** (terminal block Orange).

OPCIÓN 3: BLUETOOTH

Debería tener tres cables viniendo de la red. Conecte **N** y **GND** (\perp) como se muestra en la regleta Naranja. Conecte la línea (**L**) en el polo **F** (regleta Naranja).



OPTION 4: DALI

You should have a five cable coming from the mains. Connect poles **N** and **GND** (\perp) as shown in the terminal block Orange. Connect the line that goes through the switch installation to the pole **F** (terminal block Orange). After connecting the mains wires to the terminal block take the other two DALI wires and connect them to the terminal block (terminal block Pink).

Tiene cinco cables viniendo de la red. Conecte el **N** y la Tierra (\perp) como se muestra en la regleta Naranja. Conecte la línea en el polo **F** (regleta naranja). Después de conectar los cables de la red, tome los otros dos cables del DALI y conéctelos en la regleta de conexión del DALI (regleta de conexión Rosa).

4

Turn on the mains again.
Conectar la tensión eléctrica.

Turn on the mains again.
Conectar la tensión eléctrica.

Casambi App Short User Guide Manejo de la app Casambi

CASAMBI



Compatibility

- Android 4.4 and up.
- iOS 7.0 or later. Compatible with iPhone, iPad, and iPod touch. This app is optimized for iPhone 5, iPhone 6, and iPhone 6 Plus.

First time use

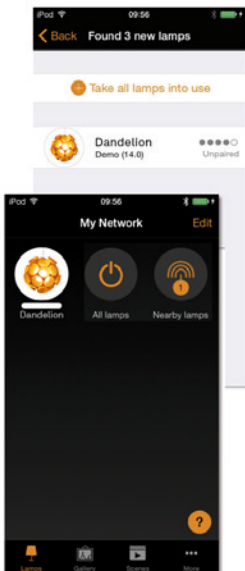
Casambi app is easy to enable Bluetooth use. Follow these simple steps.

1. Casambi app can be downloaded and installed from the Apple App Store for iOS devices or from the Google Play Store for Android devices.
2. Turn on your Casambi enabled luminaires.
3. Make sure your Bluetooth is on.
4. Open the app.
5. Casambi app will automatically find all Casambi enabled luminaires that are switched on.
6. Tap on the 'Take all lamps into use'.
7. Casambi app will automatically add all luminaires to one network and open the 'Lamps' tab.

Basic gestures

Here are the basic gestures how to control your lights.

- To turn off or on your luminaire just tap on the lamp control.
- Pan lamp control left or right to adjust light level of the luminaire.



Dispositivos compatibles

- Android 4.4 y superiores.
- iOS 7.0 o posterior. Compatible con iPhone, iPad, y iPod touch. Esta app está optimizada para iPhone 5, iPhone 6, y iPhone 6 Plus.

First time use

La puesta en funcionamiento de la tecnología eBLUE es muy sencilla. Tan sólo debes seguir estos simples pasos:

1. Descarga la app desde Apple App Store o Google Play.
2. Enciende tus luminarias habilitadas con la tecnología eBLUE.
3. Asegúrate que tu Bluetooth esté conectado.
4. Abre la app.
5. La app encontrará automáticamente todas las luminarias que incorporan la tecnología eBLUE y están encendidas.
6. Pulsa en "Comenzar a utilizar todas las lámparas"
7. La app añadirá automáticamente todas las luminarias encontradas a tu red y abrirá la pestaña "Lámparas".

Controles básicos

A continuación se muestran todos los controles básicos para aprender a controlar las luminarias:

- Realiza una pulsación sobre el icono de las distintas lámparas para apagar o encender tus luminarias.
- Mantén pulsado y desliza el dedo horizontalmente sobre el icono de una lámpara para ajustar el nivel de luz de la luminaire.



GENERAL CARE INSTRUCTIONS

Use and care of your lamp.

You have just purchased an original handmade product by LZf. Your lamp is made out of FSC® certified natural wood veneer treated with our patented finish, Timberlite®. This treatment both protects and safeguards the wood veneer against breakages. Depending on the type of lamp use a feather duster, soft cleaning cloth or damp cloth for cleaning. On our more delicate shades, like those made from wood strips, a feather duster or an air blower is preferable. In our more solid shades a damp cloth may be used. Clean only the flat surface of the veneer with the cloth, and please avoid any moisture contact along the edge of the veneer.

Integrated LED

All LEDs are included in your lamp. Never touch the LED surface with your bare hands as this may reduce the life of your LED.

Precautions

Luminaire for indoor use only.

Avoid direct sunlight, strong indirect sunlight and moisture on your lamp. Unplug the lamp before cleaning or changing the light bulb. Servicing or manipulation of the electrical installation should only be performed by qualified electrical personnel or by the LZf service department.

Uso y cuidado de su lámpara

Acaba Ud. de adquirir una lámpara hecha a mano por LZf. Su lámpara está fabricada con chapa de madera natural certificada FSC® tratada con nuestro acabado patentado Timberlite®. Este tratamiento protege la madera, a la vez que evita posibles roturas. Según el tipo de lámpara adquirida le recomendamos utilizar para su limpieza un plumero, un paño suave o un paño húmedo. Para las pantallas más delicadas recomendamos el plumero o una pistola de aire. Para las pantallas rígidas puede utilizar un paño húmedo, pero únicamente sobre la superficie plana de madera, evitando incidir en el canto de la chapa.

LED integrado

Todos los LED están incluidos en su lámpara. No tocar nunca con las manos desnudas, ya que esto puede reducir la vida útil de su LED.

Precauciones

Luminaria para uso exclusivo en interior.

Evitar el sol directo o la luz intensa indirecta del sol y la humedad sobre la lámpara. Desenchufar la lámpara antes de cambiar la bombilla o limpiarla. La manipulación de la instalación eléctrica debe efectuarse solo por personal cualificado o por LZf.

