

## **HTB3 / HTB3-800 MONTAGEANLEITUNG**

Telefon: +49 721 530 772 0

Fax: +49 721 530 772 22

E-Mail: [phos@phos.de](mailto:phos@phos.de)

PHOS Design GmbH

Wertstraße 12

76189 Karlsruhe

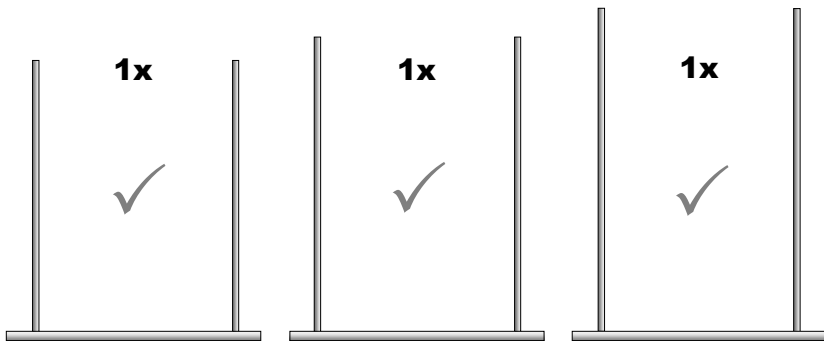
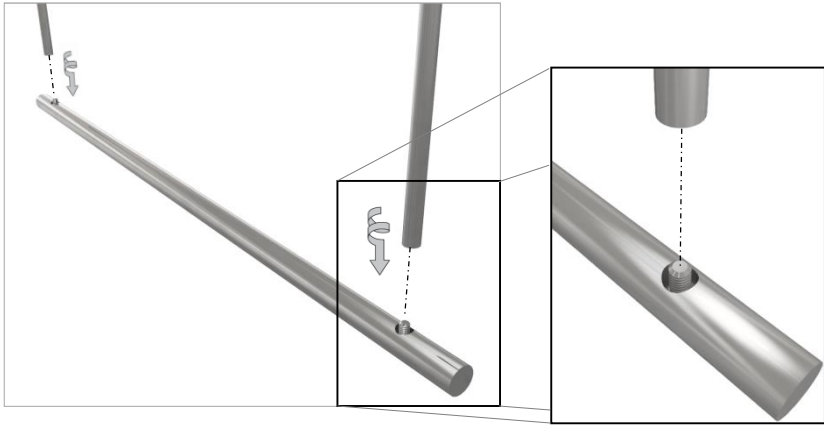
Germany

[www.phos.de](http://www.phos.de)

**PHOS**  
Edelstahl Design

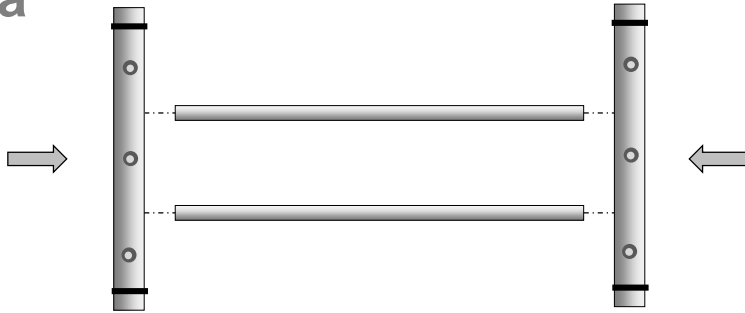
# 1 Vormontage, Teil 1 -> Holme

Jeweils 2 gleichlange Stangen in die Holme schrauben.

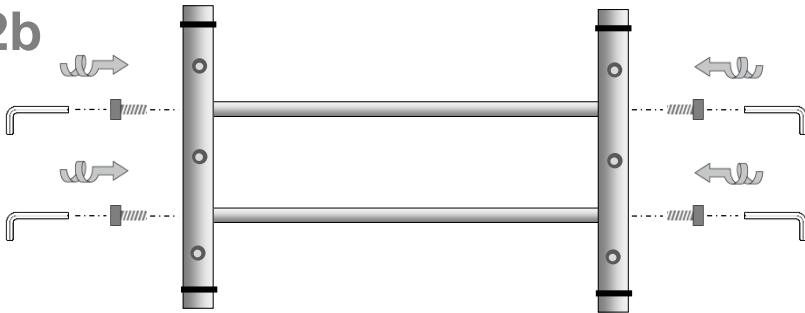


## 2 Vormontage, Teil 2 -> Bodengestell

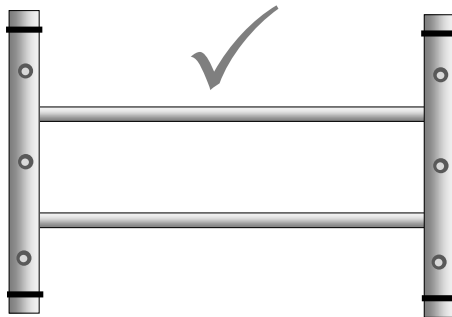
2a



2b

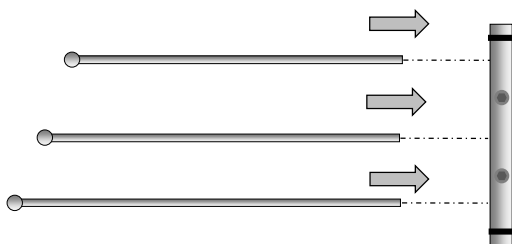


2c

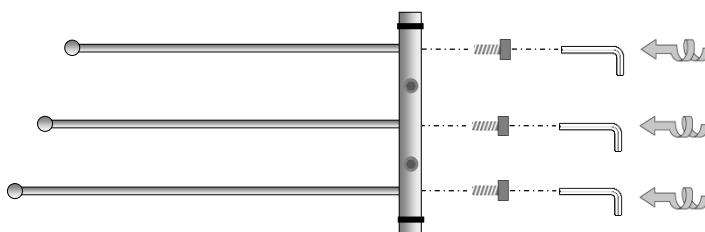


### 3 Fertigstellung

3a



3b



3c

