



Fupact

Каталог 2020

Выключатели-разъединители с плавкими вставками от 32 до 1250 А



schneider-electric.com

Life Is On

Schneider
Electric

Life Is On

Schneider
Electric

Альтернативный подход к защите электроустановок



Green Premium™

Поддержка экологических продуктов для промышленности



**Green
Premium™**
Product

Green Premium — это единственная марка, с которой вы сможете эффективно разработать и внедрить экологическую политику без ущерба для продуктивности работы. Этот знак — больше, чем просто гарантия соответствия действующим экологическим нормам.

Более 75 % продуктов, производимых компанией Schneider Electric, получили экомарку Green Premium



Узнайте, что мы подразумеваем под экологичностью...

Проверьте свои продукты!

Экологическая маркировка Green Premium означает полную, прозрачную и достоверную информацию о воздействии продуктов Schneider Electric на окружающую среду:

Директива RoHS

Вся продукция Schneider Electric во всем мире соответствует требованиям директивы RoHS, в том числе многочисленные изделия, для которых соблюдение этой директивы необязательно. Для продуктов, отвечающих критериям этой европейской инициативы, которая направлена на ограничение использования опасных веществ, имеются сертификаты соответствия.

Регламент REACH

Schneider Electric соблюдает строгие нормы регламента REACH в отношении всей выпускаемой продукции и раскрывает подробную информацию о наличии в ней особо опасных веществ (SVHC).

PEP: экологические характеристики продукции

Для каждого своего продукта Schneider Electric публикует полные данные о его воздействии на окружающую среду, включая сведения об углеродном следе и потреблении энергии на каждом этапе жизненного цикла, в соответствии с программой экологических паспортов PEP по стандарту ISO 14025. Экологические характеристики особенно полезны для мониторинга, контроля, сбережения энергии и сокращения выбросов углекислого газа.

ЕоLI: инструкции по утилизации

Одним нажатием кнопки можно получить важную информацию:

- Возможности вторичной переработки продуктов Schneider Electric.
- Указания по снижению рисков для персонала при демонтаже изделий и до их отправки в переработку
- Индекс деталей для вторичной переработки или избирательной обработки, позволяющий снизить риски для окружающей среды и отреагировать на несовместимость со стандартными процессами переработки.



Основы защиты электроустановок

Schneider Electric стремится предлагать самый широкий ассортимент предохранительных устройств на современном рынке. В продуктах компании базовые функции расширяются за счет дополнительных возможностей и элементов, таких как измерение или поворотная скоба для монтажа. Так формируется лучшее в своем классе решение для защиты ваших промышленных электроустановок с помощью выключателей-предохранителей, обеспечивающих одинарный и двойной разрыв цепи.

Предохранительные устройства выполняют три основных функции электрической защиты:

- Коммутация цепей под нагрузкой.
- Защита от коротких замыканий и перегрузок.
- Изолирование от источника электрической энергии.

Комплексное решение

Schneider Electric предлагает комплексную электрическую защиту для распределительных систем, в том числе предохранительные устройства, которые легко встраиваются в функциональные и универсальные шкафы Schneider (Prisma P, Prisma G, Prisma iPM), а также системы шинпроводов (Canalis KSA, KSB).

Простота и гибкость

- Решения просты в установке и представлены в нескольких вариантах занимаемого места, кабельных подключений и монтажного положения. Решения поставляются с монтажными пластинами; их также можно устанавливать непосредственно на шину или DIN-рейку.
- Решения просты в эксплуатации и обслуживании

Обеспечение безопасности

Блокировка доступа к предохранителям при замкнутом выключателе, высокая степень защиты IP и IK.

Полная совместимость

Решения на основе предохранительных устройств можно использовать с любыми плавкими вставками и соответствуют стандарту IEC 60269, ч. 1 и 2

Полная сертификация

Предохранители соответствуют международным стандартам, имеют сертификаты и специальную маркировку:

- IEC 60947, ч. 1 и 3
- Сертификаты CCC
- Сертификаты EAC



Fupact ISFL
160–1250 A

Fupact ISFT
100–630 A

Аппараты с одинарным разрывом цепи:

выключатели-разъединители-предохранители

Функции:

- Защита от короткого замыкания и перегрузки
- Разъединение
- Коммутация цепей под нагрузкой



- Высокая стойкость к коротким замыканиям
- Различные варианты установки на системах шин благодаря поворотным скобам
- Операции размыкания и замыкания зависят от действий оператора

Конструктивно заложенная совместимость компонентов

Все компоненты Schneider Electric, от электрических устройств и шин до блоков разветвителей и распределительных щитов, обеспечивают оптимальные характеристики при совместном использовании. Их электрические, механические и коммуникационные функции эффективно интегрируются.

Наши предохранительные устройства обеспечивают:

- Безопасность людей и имущества
- Качество и доступность электроэнергии
- Высокую производительность и длительное время безотказной работы
- Удобство эксплуатации благодаря стандартным рабочим процессам и простоте обслуживания.

Сочетание эффективности и интеллектуального управления благодаря устройству контроля состояния предохранителей

Устройство контроля состояния предохранителей, доступное в полном модельном ряду Fupact, — больше, чем просто аксессуар. Функции защиты и контроля делают это устройство незаменимым:

- Единое решение для контроля всего модельного ряда Fupact
- Автоматический сброс устройства контроля после замены перегоревшего предохранителя
- Вспомогательные контакты для различных функций: аварийная сигнализация, передача команды на срабатывание удаленного устройства
- Возможность использования предохранителей без бойков для значительного сокращения затрат



РЕШЕНИЯ НА ОСНОВЕ ПРЕДОХРАНИТЕЛЕЙ С ОДИНАРНЫМ РАЗРЫВОМ ЦЕПИ
FUPACT ISFT — ВЫКЛЮЧАТЕЛИ-РАЗЪЕДИНИТЕЛИ-ПРЕДОХРАНИТЕЛИ

Модельный ряд Fupact ISFT не стоит на месте!

Аппараты FUPACT ISFT нового поколения помогут вам сохранить конкурентоспособность на современном рынке. Новые возможности устройств позволяют использовать новые варианты монтажа и кабельного подключения. Кроме того, ISFT — самые компактные среди представленных на рынке аппаратов такого типа: в исполнении для плавких вставок nH 000 (100 A) ширина устройства составляет всего 53 мм.

Выключатели-разъединители-предохранители просто устанавливаются и крепятся!

- **Меньшая потребность в запасах:** новые аппараты линейки ISFT оснащены поворотными скобами, которые позволяют устанавливать одну и ту же модель как со стороны питания, так и со стороны нагрузки.
- **Экономия времени:** меньше операций при сборке. Система быстрого крепления ускоряет монтаж в целом.
- **Повышенная безопасность:** изделие имеет оптимизированную защиту пользователя от вспышки дуги.

Защелкивающаяся крышка шины

- Повышенная безопасность для полной защиты от прикосновения к шинам

Поворотные скобы

- Возможность выхода кабеля сверху или снизу
- Больше вариантов и экономия времени при креплении на шине
- Подходит для систем шин с расстоянием 60 мм

Разработан для вторичных распределительных щитов

Встроенная расширенная защита для рук

- Защищает от прикосновения к плавкой вставке
- Защищает от электрической дуги

Блокировка устройства

- Все устройства Fupact можно опечатывать и запирать

Сдвижные окошки

- Независимая проверка отдельных плавких вставок



Самый компактный продукт на рынке ISFT 100N (100A)



Требует меньше места (ширина 53 мм вместо стандартных 106 мм)

Аппараты Fupact ISFT и ISFL — это высокая эффективность, интеллектуальное управление и сокращение затрат

Устройство контроля состояния предохранителей обеспечивает следующие возможности.

- Точная локализация и быстрое устранение коротких замыканий и перегрузок
- Использование предохранителей без бойков
- Вспомогательные контакты для различных функций: аварийная сигнализация, передача команды на срабатывание удаленного устройства и др.
- Автоматический сброс устройства контроля после замены перегоревшего предохранителя



РЕШЕНИЯ НА ОСНОВЕ ПРЕДОХРАНИТЕЛЕЙ С ОДИНАРНЫМ РАЗРЫВОМ ЦЕПИ
FUPACT ISFL — ВЫКЛЮЧАТЕЛИ-РАЗЪЕДИНИТЕЛИ-ПРЕДОХРАНИТЕЛИ

Расширение возможностей благодаря устройствам Fupact ISFL

Fupact ISFL — один из самых эффективных вертикальных выключателей-разъединителей-предохранителей с компактной модульной конструкцией. Благодаря своим размерам Fupact ISFL не требует дополнительного пространства для установки трансформатора тока. Интерфейс аппарата унифицирован для измерительных устройств всех типов.

Измерительное устройство

- Можно легко установить измерительный прибор для управления потреблением энергии

Простой монтаж

- Аппарат ISFL 160 A (трехполюсный, для шин с расстоянием 60 мм) можно монтировать при помощи поворотных контактных скоб
- Меньшее количество ручных операций позволяет ускорить монтаж
- Подходит для всех систем шин, используемых в главных распределительных щитах: 60/100/185 мм

Разработан для главных распределительных щитов

Устройство контроля состояния предохранителей

- Точная локализация и быстрое устранение коротких замыканий и перегрузок

• Быстрое подключение благодаря универсальной коробке

Аппарат Fupact ISFL доступен в двух исполнениях

- Однополюсная коммутация для шинопроводов 185 мм
- Трехполюсная коммутация для шинопроводов 60/100/185 мм

Одинаковая длина и глубина для размеров от 00 (160A) до 3 (630A)

Полный ассортимент плавких вставок

Schneider Electric предлагает плавкие вставки с предохранителями pN, чтобы обеспечить комплексное решение для заказчиков.

Все плавкие вставки поставляются на напряжение 500 В и 690 В и ток от 25 А до 800 А.

Компания предлагает плавкие вставки с разными характеристиками, с бойками и без бойков.



• Плавкие вставки типа aM

Защита оборудования с бросками тока, например в системах с электродвигателем.



• Плавкие вставки типа gG

Защита цепей без значительных бросков электрического тока.

Большинство плавких вставок поставляется без бойков, так как в модельный ряд Fupact входят устройства контроля состояния предохранителей, позволяющие значительно снизить стоимость решений.

Функциональные установки в комплектных устройствах Prisma

Простота установки

Аппарат Fupact может быть установлен на монтажных пластинах или установлен непосредственно на сборной шине от 60 до 185 мм. Установка упрощается благодаря специальным компонентам для каждого типа монтажа и четким инструкциям в соответствии со стандартными рабочими методами.

Разнообразные комбинации

В одном ряду можно установить устройства ISFL, рассчитанные на разный номинальный ток. В зависимости от номинального тока в одном ряду могут быть установлены от шести до девяти устройств.



Простое распределение

Питание на устройства Fupact ISFT100 и 160 может подаваться через гребенчатые шины, подсоединенные к силовым шинам. Все устройства Fupact ISFT (включая 630A) можно присоединять к шинам напрямую с помощью монтажного комплекта и готовых соединительных принадлежностей.

Максимальная эффективность функциональных блоков

Широкий ассортимент монтажных плат, передних панелей и соединительных принадлежностей позволяет устанавливать функциональные блоки на основе аппаратов серии ISFT в комплектные устройства Prisma, известные своей безопасностью и простотой сборки.

Общее содержание

Fupact

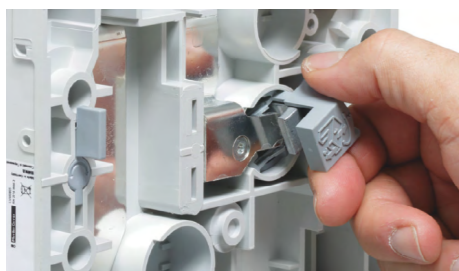
Рекомендации по установке

2	
Характеристики	A
Рекомендации по установке	B
Подключения	C
Цены	D
Характеристики	E
Коммерция	F

Общее описание комбинированных устройств с предохранителями Fupact



Выключатели-разъединители-предохранители ISF.



ISFT с поворотными крючками.



Выключатели-разъединители INS.

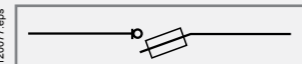


Плавкая вставка.

Fupact ISF (ISFT и ISFL)

Выключатели-разъединители ISFT (с установкой предохранителей в ряд) и ISFL (установкой предохранителей друг над другом) выполняют следующие функции:

- коммутация цепей под нагрузкой. Скорость и сила, развиваемые механизмом аппарата данного типа, зависят от действий оператора;
- плавкая вставка образует подвижный контакт выключателя;
- плавкие вставки устанавливаются в блок держателей плавких вставок;
- главные подвижные контакты с держателями плавких вставок перемещаются с помощью рычага управления;
- разъединение с прямой индикацией отсоединённого положения (ОТКЛ.) блока держателя плавких вставок;
- защита от коротких замыканий и перегрузок в цепях распределения. Данная функция обеспечивается плавкими вставками промышленного назначения (NH), соответствующими стандарту DIN и оборудованными ножевыми контактами.
- наличие 1-полюсного и 3-полюсного исполнения для вертикальных выключателей-разъединителей-предохранителей ISFL;
- Поворотные контактные крюки предоставляют преимущество с точки зрения установки. Возможность расположения одного и того же устройства в обычном и перевернутом положении.



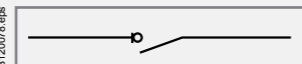
Выключатели-разъединители-предохранители ISF.

Решения на основе комбинаций отдельных компонентов

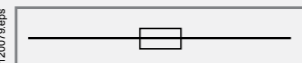
Распределительные цепи и/или электродвигатели можно защищать, используя выключатели-разъединители совместно с плавкими вставками, установленными в отдельных держателях.

Функции, выполняемые каждым компонентом:

- коммутация и разъединение (выключатель-разъединитель) цепей под нагрузкой;
- защита от перегрузок и коротких замыканий (предохранитель);
- в комбинацию могут входить выключатели-разъединители серий INS или INV на токи от 40 до 2500 А.



Управление.



Защита.

Общее описание комбинированных устройств с предохранителями Fupact

Соответствие стандартам

Выключатели-разъединители-предохранители серии Fupact соответствуют следующим международным нормативным документам:

- МЭК 60947-1: общие требования и методы испытаний
- МЭК 60947-3: выключатели-разъединители и их комбинации с предохранителями
- МЭК 60947-5.1 и последующим: аппараты и коммутационные элементы цепей управления.

Кроме соответствия вышеперечисленным стандартам, действующим в большинстве стран, аппараты Fupact и их вспомогательные устройства соответствуют международным стандартам (IEC 60947-1 и IEC 60947-3).

Выключатели-разъединители-предохранители и вспомогательные устройства Fupact ISF предназначены для совместного использования с плавкими вставками промышленного назначения в соответствии со стандартами:

- МЭК 60269;
- DIN 43620 / VDE 0636.

Стойкость к воздействию климатических факторов

Выключатели-разъединители-предохранители Fupact прошли климатические испытания в соответствии со стандартами:

- МЭК/EN 60068-2-30: влажное тепло (+55 °С, относительная влажность 95 %) в ненагруженном состоянии;
- МЭК/EN 60068-2-52: соляной туман, тест КВ, уровень жесткости 2;
- МЭК/EN 60068-2-56: влажное тепло под нагрузкой в течение 48 часов, категория окружающей среды С2.

Таким образом, комбинированные устройства с предохранителями могут использоваться в любых климатических условиях.

Степень загрязнения окружающей среды

Выключатели-разъединители-предохранители Fupact сертифицированы для работы в окружающей среде со степенью загрязнения 3, определенной в стандарте МЭК 60947 (ГОСТ Р 50030.3-99) применительно к промышленной среде.

Температура окружающего воздуха

Изделия серии Fupact могут использоваться в диапазоне температур от -25 до +70 °С. При температуре более 40 °С необходимо учитывать уменьшение номинального тока, указанное в документации на аппараты. Ввод в эксплуатацию должен осуществляться при нормальной температуре окружающей среды. В исключительных случаях оборудование можно вводить в эксплуатацию при температуре от -35 до +70 °С. Изделия серии Fupact должны храниться в своей оригинальной упаковке при температуре от -50 до +85 °С.

Fupact ISFT160				Ith 160A 40°C
Ui 1000V	Uimp 8kV			
IEC 60947-3	50/60 Hz			
Ue (V) / Ie (A)	AC21B	AC22B	AC23B	
380/415V	160	160	-	
500V	160	160	-	
690V	160	-	-	
	DC21B	DC22B		
220V / nb pole	160/3	160/3	-	
440V / nb pole	125/3	-	-	
HD 60269-2		DIN 43620-1		Max(A) 160 Max(W) 12

Паспортная табличка ISFT.



Аппараты с клеммными заглушками. Степень защиты IP20 и IK07.

Fupact ISFT

A

D



ISFT100N



ISFT100



ISFT160



ISFT250
ISFT400
ISFT630

Выбор выключателя-разъединителя-предохранителя
Fupact ISFT100N – ISFT630..... A-2

Вспомогательные устройства и аксессуары
Fupact ISFT100N..... A-6
Fupact ISFT160..... A-8
Fupact ISFT250 – ISFT630..... A-9

Общие характеристики ISFT
Fupact ISFT100N – ISFT630..... A-10

Установка ISFT
Fupact100N-ISFT630 A-12

Присоединение и аксессуары
Присоединение устройств Fupact ISFT100N-ISFT630 A-14
Установка в перевёрнутом положении
Fupact ISFT160 – ISFT630..... A-16
Присоединение и объединение устройств
Fupact ISFT100 и ISFT160..... A-17
Различные конфигурации подачи и распределения питания
Fupact ISFT100N, ISFT160-ISFT400 A-18

Устройство контроля состояния предохранителей
Fupact ISFT160 – ISFT630..... A-20

Изоляция
Fupact ISFT100N – ISFT630..... A-22

Контроль и проверка плавкой вставки
Fupact ISFT160 – ISFT630..... A-23

Управление и блокировка
Fupact ISFT100N-630..... A-24

Вспомогательные контакты и устройства
сигнализации
Fupact ISFT100N – ISFT630..... A-26

Другие главы

Введение 2
Рекомендации по установке B-1
Размеры и присоединения C-1
Схемы соединений D-1
Технические характеристики E-1
Каталожные номера F-1

Выбор выключателя-разъединителя-предохранителя Fupact ISFT100N – ISFT630

Выбор выключателя-разъединителя-предохранителя Fupact ISFT100N – ISFT630

Выключатели-разъединители-предохранители			ISFT100N	ISFT100	ISFT160	ISFT250	ISFT400	ISFT630				
Количество полюсов / тип плавкой вставки			МЭК60 269-2-1		Раздел 1		3 полюса/DIN (NH)	3 полюса/DIN (NH)	3 полюса/DIN (NH)	3 полюса/DIN (NH)	3 полюса/DIN (NH)	3 полюса/DIN (NH)
Электрические характеристики согласно МЭК 60947-1 / МЭК 60947-3 и EN 60947-1 / EN 60947-3												
Условный тепловой ток (A)	на открытом воздухе	I_{th} При 40 °C	100	100	160	250	400	630				
Максимальная мощность, рассеиваемая на предохранителе (Вт)			9	9	12	23	34	48				
В оболочке		I_{the} При 40 °C	100	100	160	250	400	630				
Максимальная мощность, рассеиваемая на предохранителе (Вт)			9	9	12	23	34	48				
Номинальное напряжение изоляции (В)		U_i Пер. ток, 50/60 Гц / пост. ток	1000	690	1000	1000	1000	1000				
Номинальное импульсное выдерживаемое напряжение (кВ)		U_{imp}	6	6	8	8	8	8				
Номинальное напряжение (В)		U_e Пер. ток, 50/60 Гц	690	690	690	690	690	690				
		Пост. ток	440	440	440	440	440	440				
Номинальное рабочее напряжение AC20 и DC20 (В)		U_e	800	800	800	800	800	800				
Номинальный рабочий ток (A)		I_e Пер. ток, 50/60 Гц	AC21B	AC22B	AC21B	AC22B	AC21B	AC22B	AC21B	AC22B	AC21B	AC22B
		220/240 В	100	100	100	100	160	160 ^[3]	250	250 ^[4]	400	400 ^[5]
		380/415 В	100	100	100	100	160	160 ^[3]	250	250 ^[4]	400	400 ^[5]
		440/480 В ^[1]	100	100	100	-	160	160	250	250	400	400
		500 В	100	100	100	-	160	160	250	250	400	400
		660/690 В	100	-	100	-	160	-	250	250	400	400
		Пост. ток / последовательное соединение полюсов	DC21B	DC22B	DC21B	DC22B	DC21B	DC22B	DC21B	DC22B	DC21B	DC22B
		220 В / кол-во полюсов	100/3	100/3	100/3	-	160/3	160/3	250/3	250/3	400/3	400/3
		440 В / кол-во полюсов	100/3	100/3	100/3	-	125/3	-	250/3	-	400/3	-
Стандартные режимы		Непрерывный режим	⊙	⊙	⊙	⊙	⊙	⊙	⊙	⊙	⊙	⊙
Номинальная наибольшая отключающая способность (кА, действ.) / Номинальная наибольшая включающая способность (кА, пик.) / Ном. ток плавкой вставки (A) ^[2]		I_{cn}/I_{cm}/I_n	415 В	80/5, 1kA peak/100 A	80/ 3 kA/100 A	80/ 5 kA peak /160 A	80/ 15 kA peak /250 A	80/ 22.1 kA peak /400A	80/ 25.2 kA peak /630 A			
		500 В	80/5, 1kA peak/100 A	50/ 3 kA /100 A	80/ 5 kA peak /160 A	80/ 15 kA peak /250 A	80/ 22.1 kA peak /400A	80/ 25.2 kA peak /630 A				
		690 В	80/5, 1kA peak/100 A	50/ 3 kA / 100 A	80/ 5 kA peak /160 A	80/ 15 kA peak /250 A	50/ 22.1 kA peak /400A	80/ 25.2 kA peak /630 A				
Износостойкость, категория В (кол-во циклов В-О)		Механическая	2000	2000	1600	1600	1000	1000				
		Электрическая, пер. ток	AC22B 415 В	300	300	200	200	200				
		AC23B 415 В	300	-	200	200	200	200				
		AC22B 500В	300	-	200	200	200	200				
		AC21B 500В	-	300	-	-	-	-				
		AC22B 690В	-	-	200	200	200	200				
		AC21B 690 В	300	300	200	200	200	200				
Пригодность к разъединению			⊙	⊙	⊙	⊙	⊙	⊙				
Прямая индикация положения главных контактов			⊙	⊙	⊙	⊙	⊙	⊙				
Степень загрязнения			3	3	3	3	3	3				
Управление												
Стандартная передняя поворотная рукоятка (включение и отключение осуществляется оператором)			⊙	⊙	⊙	⊙	⊙	⊙				
Блокировка		Навесные замки	-	-	-	-	-	-				
		Свинцовая пломба	⊙	⊙	⊙	⊙	⊙	⊙				
Вспомогательные контакты и устройства индикации												
Вспомогательные контакты			⊙	⊙	⊙	⊙	⊙	⊙				
Устройство контроля состояния предохранителей			-	-	⊙	⊙	⊙	⊙				
Аксессуары для установки и присоединения												
Возможные монтажные положения		Горизонтальное	⊙	⊙	⊙	⊙	⊙	⊙				
		Вертикальное	⊙	⊙	⊙	⊙	⊙	⊙				
Клеммы для присоединения неизолированных кабелей			⊙	⊙	⊙	-	-	-				
Прочие клеммы		Для неизолированных медных и алюминиевых кабелей	-	-	⊙	⊙	⊙	⊙				
		Для гибких шин	-	-	⊙	⊙	⊙	⊙				
Распределительные клеммы			-	⊙	⊙	-	-	-				
Наконечники для медных кабелей			-	-	⊙	⊙	⊙	⊙				
Входная клемма для гребенчатых шин			-	⊙	⊙	-	-	-				
Клеммные заглушки			⊙	-	⊙	⊙	⊙	⊙				
Размеры и масса												
Габаритные размеры В x Ш x Г (мм)		3 полюса	216 x 53 x 80	141 x 89 x 71	206 x 106 x 80	306 x 184 x 110	306 x 210 x 130	306 x 250 x 130				
Приблизительная масса без плавких вставок (кг)		3 полюса	0.54	0.46	0.60	2.00	2.00	3.50				

[1] Пригодно для применений 480 В NEMA.

[2] Выключатели-разъединители-предохранители с плавкими вставками.

[3] 23 В пер. тока, 160 А.

[4] 23 В пер. тока, 250 А.

[5] 23 В пер. тока, 400 А.

[6] 23 В пер. тока, 630 А.

Примечание: Подключение двух выключателей-предохранителей NS снижает категорию применения до 22 В пер. тока, 80 кА.



ISFT100N.



ISFT100.



ISFT160.



ISFT250-400-630.

Выбор выключателя-разъединителя-предохранителя Fupact ISFT100N – ISFT630



ISFT100N.



ISFT100.



ISFT160.



ISFT630.

Выбор выключателя-разъединителя-предохранителя Fupact ISFT100N – ISFT630

Выключатели-разъединители-предохранители			ISFT100N	ISFT100	ISFT160	ISFT250	ISFT400	ISFT630
Тип плавкой вставки								
	DIN/NH000		○	○	-	-	-	-
	DIN/NH00		-	-	○	-	-	-
	DIN/NH1		-	-	-	○	-	-
	DIN/NH2		-	-	-	-	○	-
	DIN/NH3		-	-	-	-	-	○
Монтаж и присоединение								
	Симметричная рейка		○	○	-	-	-	-
	Монтажная плата		○	○	○	○	○	○
	Прижимное присоединение к шинам 60 мм		○	-	○	○	○	-
	Момент затяжки (Н·м)		См. стр. <?>					
Влияние температуры окружающей среды (с плавкой вставкой gG)^{[1][2]}								
Вертикальный монтаж, плавкие вставки в вертикальном положении	I _{th} (A)	40 °C	100	100	160	250	400	630
		45 °C	95	95	152	238	380	599
		50 °C	90	90	144	225	360	567
		55 °C	85	85	136	213	340	536
		60 °C	80	80	128	200	320	504
		65 °C	75	75	120	188	300	473
		70 °C	70	70	112	175	280	441
Горизонтальный монтаж, плавкие вставки в горизонтальном положении	I _{th} (A)	40 °C	100	100	160	250	400	630
		45 °C	95	95	152	238	380	599
		50 °C	90	90	144	225	360	567
		55 °C	85	85	136	213	340	536
		60 °C	80	80	128	200	320	504
		65 °C	75	75	120	188	300	473
		70 °C	70	70	112	175	280	441
Степень защиты (с передней стороны, в замкнутом положении)	IP3X	○	○	○	○	○	○	
Защита от механических воздействий (ударов)	IK07	○	○	○	○	○	○	

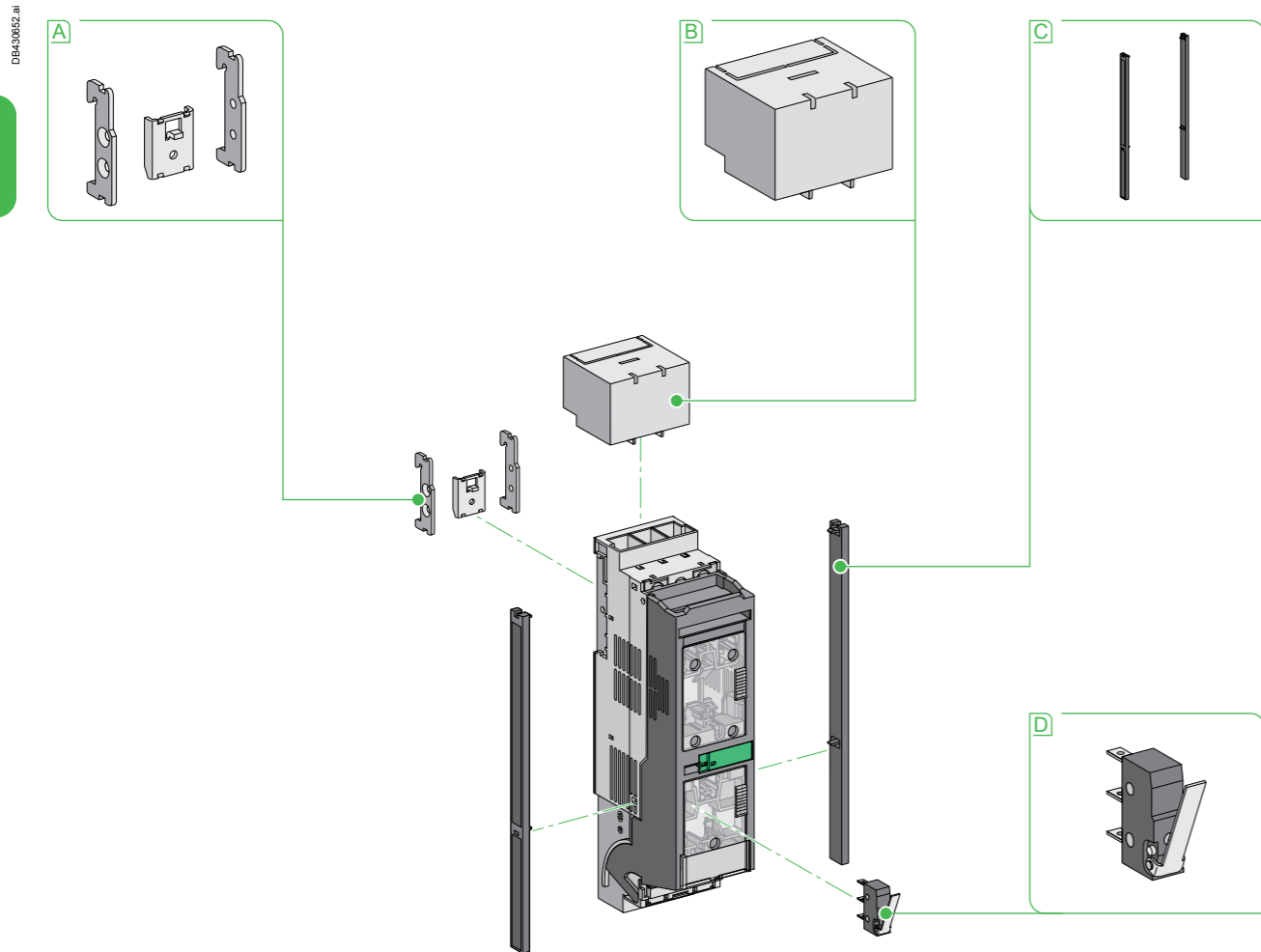
[1] Данные об уменьшении номинального тока основаны на:
- максимальном номинальном токе плавких вставок, используемых в устройстве;
- максимальной рассеиваемой мощности.

[2] При установке изнутри на верхней панели шкафа номинальный ток дополнительно уменьшается на 10 %.

Примечание: Подключение двух выключателей-предохранителей NS снижает категорию применения до 22 В пер. тока, 80 кА.

Вспомогательные устройства и аксессуары Fupact ISFT100N

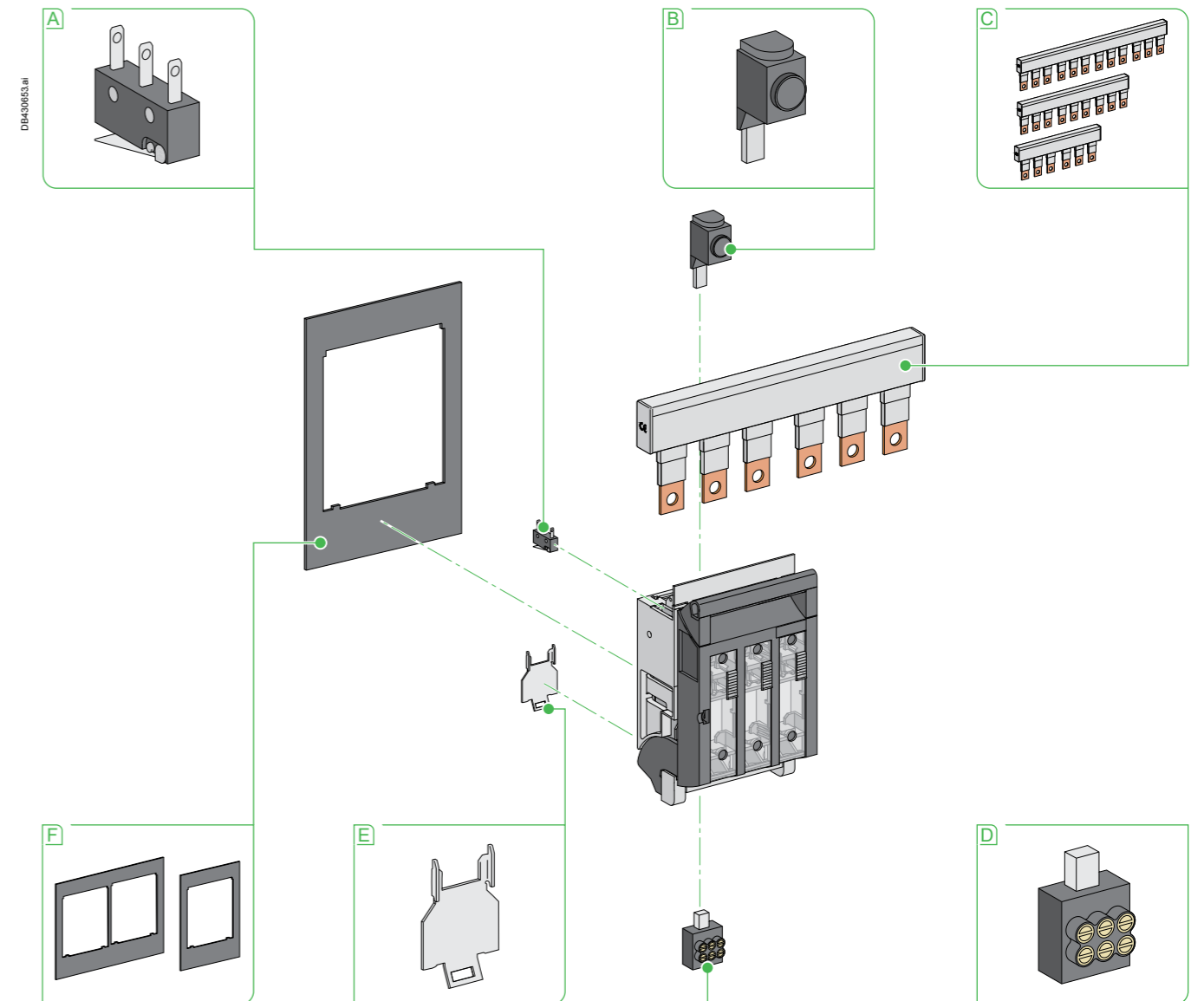
Fupact ISFT100N



- A** Комплект для монтажа на DIN-рейку
- B** Клеммная заглушка

- C** Боковой опорный профиль
- D** Переключающие вспомогательные контакты НО+НЗ

Вспомогательные устройства и аксессуары Fupact ISFT100

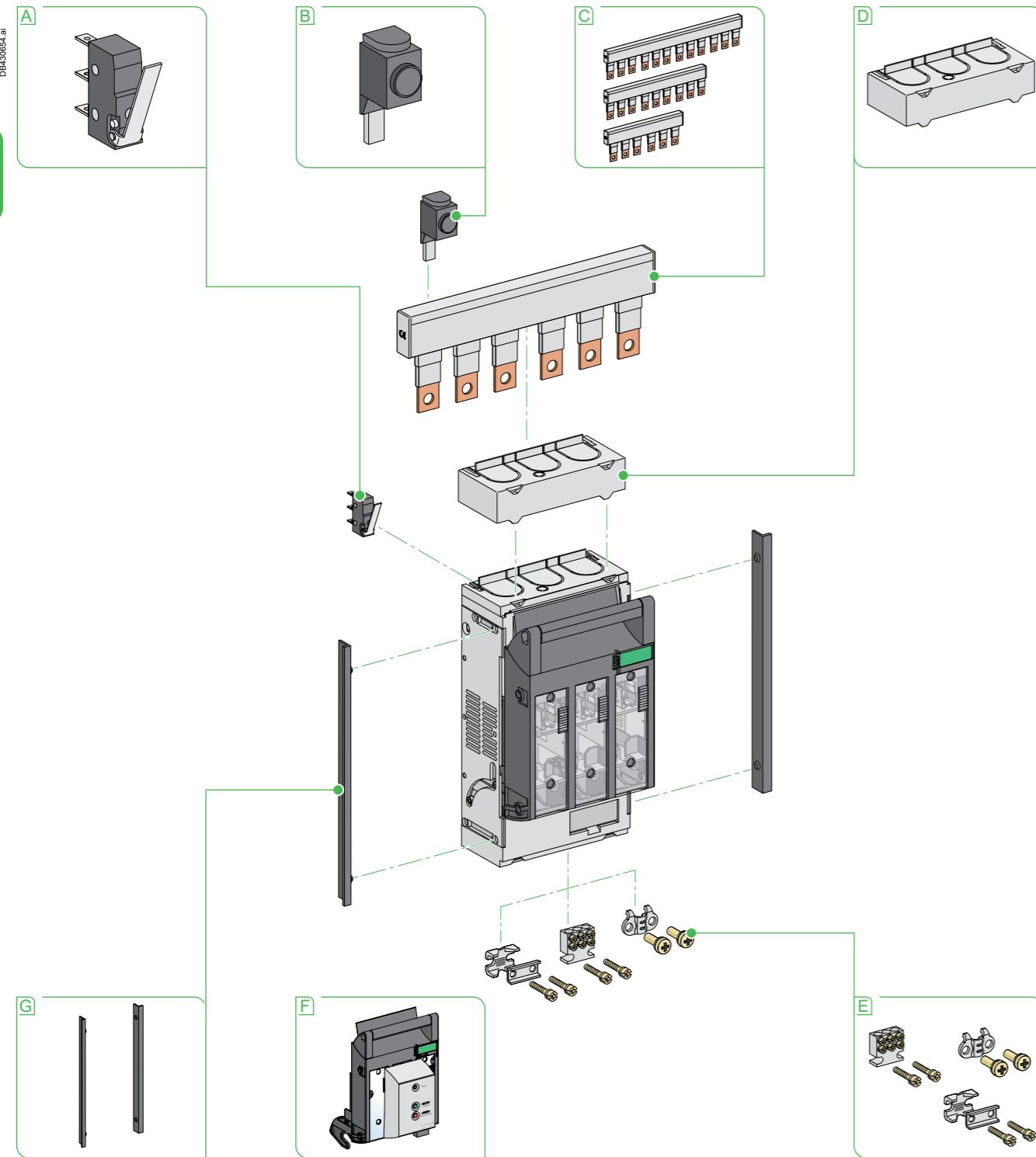


- A** Переключающие вспомогательные контакты НО+НЗ
- B** Входная клемма для питания гребенчатых шин

- C** Гребенчатые шины для питания:
 - 2 аппаратов;
 - 3 аппаратов;
 - 4 аппаратов
- D** Соединитель гребенчатых шин

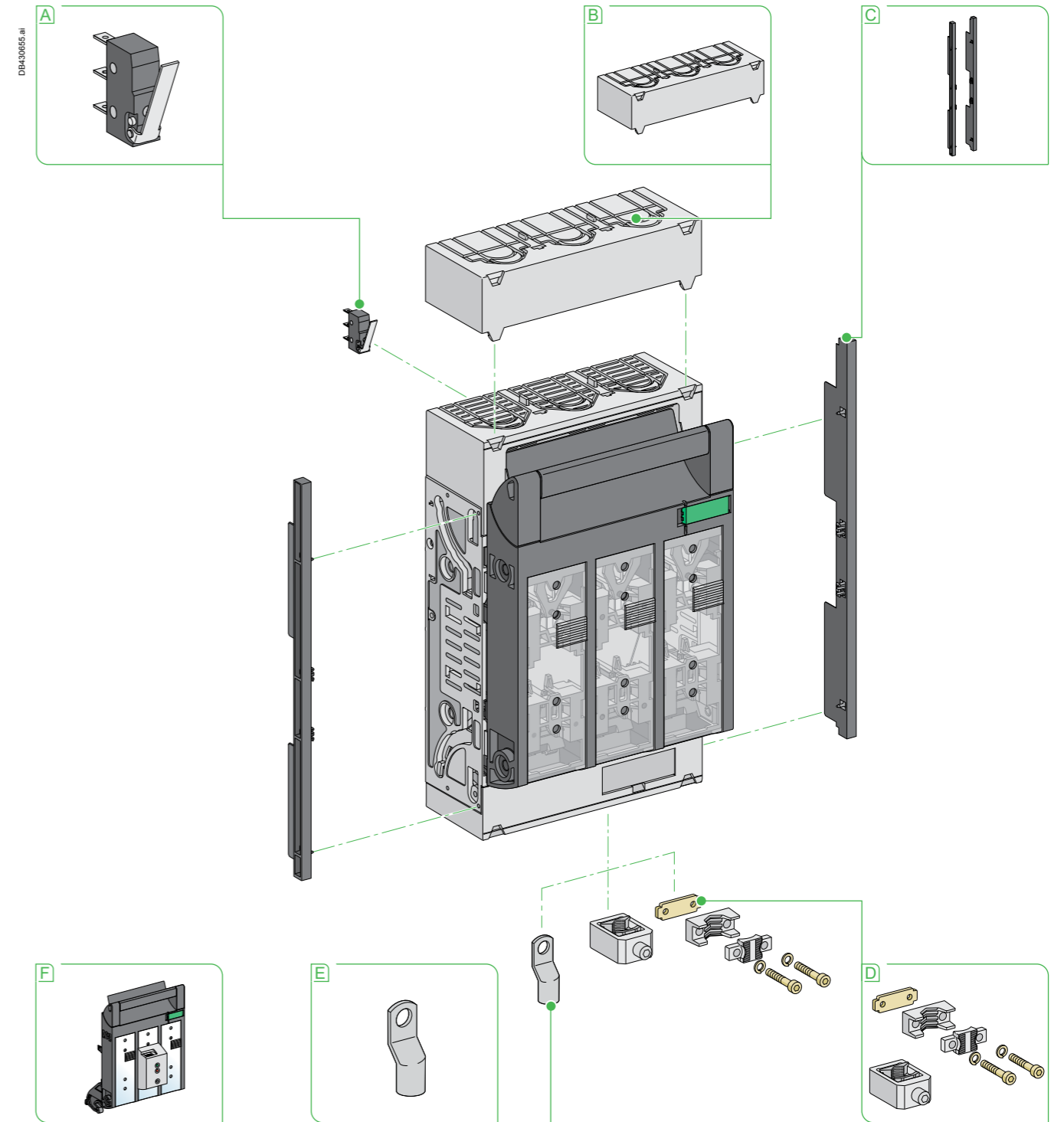
- E** Приспособление для монтажа на DIN-рейку
- F** Рамки передней панели для:
 - 1 аппарата;
 - 2 аппаратов

Вспомогательные устройства и аксессуары Fupact ISFT160



- A** Переключающие вспомогательные контакты НО+НЗ
- B** Входная клемма для питания гребенчатых шин
- C** Гребенчатые шины для питания:
 - 2 аппаратов;
 - 3 аппаратов;
 - 4 аппаратов
- D** Длинная клеммная заглушка
- E**
 - Клеммы для неизолированных кабелей
 - Распределительные клеммы
 - Клеммы для гибких шин
- F** Устройство контроля состояния предохранителя
- G** Боковой опорный профиль

Вспомогательные устройства и аксессуары Fupact ISFT250 – ISFT630



- A** Переключающие вспомогательные контакты НО+НЗ
- B** Длинная клеммная заглушка
- C** Боковой опорный профиль
- D** Клеммы для неизолированных кабелей
- E** Наконечник для медного кабеля
- F** Устройство контроля состояния предохранителя

Общие характеристики: ISFT

Furact ISFT100N – ISFT630

Общие характеристики: ISFT

Furact ISFT100N – ISFT630

Обзор

Широкий спектр устройств Furact ISFT нового поколения поможет нашим покупателям оставаться конкурентоспособными во все более жестких условиях рынка. Современный подход к распределению электроэнергии требует устройств с модульной конструкцией — простых в установке, безопасных и надежных в эксплуатации. Привлекательное соотношение цены и качества наряду с простотой обслуживания — абсолютный приоритет.

Furact ISFT — инновационные решения

У новых моделей Furact ISFT для монтажа на шинах и монтажных платах полностью снимается крышка, при этом главные контакты остаются закрытыми — больше не нужны специальные накладки и контактные пластины. Встроенная функция защиты от прикосновений и сдвижные окошки позволяют проверять напряжение на ножевых контактах или перемычках. А за надежное подключение медных и алюминиевых проводов отвечает специальный соединитель, дающий двойное преимущество: установка соединения занимает меньше времени и не нужно иметь дело с кабельными наконечниками. Все устройства Furact ISFT можно опечатывать и запирать. Еще одной уникальной особенностью является запатентованная система поворотных скоб для смены направления кабеля — сверху вниз и наоборот. Все, что необходимо — лишь несколько простых действий. Установка, выравнивание и крепление выключателей-разъединителей не составляют труда.

Самое компактное решение 100 А на рынке: ISFT100N

Модельный ряд Furact ISFT предлагает два решения с номиналом 100 А.

- Базовое без адаптации подключения к системе шинпроводов (шириной 106 мм).
- Устройство в узком корпусе — самое компактное решение из предложенных на рынке с номиналом 100 А с возможностью подключения к системе шин (ширина 53 мм).

Его цель — уменьшить занимаемое пространство и предложить возможность установки двух устройств номиналом 100 А (общей шириной 106 мм) вместо одного — на 160 А (также шириной 106 мм).

Furact ISFT для монтажа на плате

На корпусе разъединителей для монтажа на плате размеров 000, 00, 1, 2 и 3 имеется ряд крепежных отверстий, которые позволяют смонтировать эти модели как на планке, так и на профиле. При наличии соответствующих принадлежностей модели 000 и 00 можно установить на DIN-рейку.

Принадлежности

Боковой опорный профиль

Позволяет увеличить вырез в передней панели, одновременно являясь для нее опорой.

- Боковой кронштейн с защелкой.
- Позволяет увеличить вырез.

Индикатор положения крышки главных контактов:

- 1 замкнутый и 1 разомкнутый контакты.

Интеллектуальная система измерений

Электронное устройство контроля состояния предохранителей

Благодаря электронному устройству контроля состояния предохранителей техник может определить место короткого замыкания или перегрузки. Теперь замена неисправного предохранителя отнимает меньше времени.

Модели серии Furact ISFT размеров от 00 до 3 оснащены электронным устройством контроля состояния предохранителей. Оно прикреплено непосредственно к крышке главных контактов. Его монтажная глубина составляет 28 мм. При выходе из строя предохранителей светодиод начинает мигать красным. На корпусе располагаются кнопка тестирования и 4-полюсный разъем для подключения дистанционной индикации.

Примечание. Более подробная техническая информация приведена на стр. A-22.

Безопасность

Furact ISFT является самым надежным горизонтальным выключателем-предохранителем благодаря следующим особенностям:

- Защита от случайного прикосновения в стандартной модели:
- закрытый корпус клеммного блока;
- заглушки с простым выламыванием на устройствах всех версий;
- клеммный экран, необходимый в некоторых системах (> 500 В);
- защита класса IP3X;
- участки под напряжением закрыты.
- Надежное разъединение и встроенная усовершенствованная функция защиты от прикосновений:
- предотвращение контакта между предохранителем и блоком;
- защита от электрической дуги.
- Сдвижные окошки для удобной проверки напряжения:
- окошки двигаются независимо друг от друга, что обеспечивает абсолютную безопасность при проведении измерений.
- Крышка шины на защелках предотвращает прямой контакт.
- Запираемая крышка с возможностью опечатывания:
- запорный механизм крышки главных контактов для предотвращения несанкционированного доступа;
- крышку главных контактов можно опечатать.

Быстрое подключение благодаря универсальной коробке

Для моделей Furact размера 00 с номиналом 160 А

- Удобная клеммная коробка:
- медный проводник сечением от 2,5 до 95 мм²;
- нет необходимости использовать кабельные наконечники.
- Универсальная клеммная колодка для кабелей с наконечником M8.

Варианты исполнения

- Призматический зажим для кабелей от 6 до 70 мм². Медные/алюминиевые проводники.
- Клемма 3 x 16 мм².

Для моделей Furact размеров 1–3 с номиналом от 250 до 630 А

- Стандартная версия:
- размеры 1 и 2 для кабельных наконечников M10;
- размер 3 для кабельного наконечника M12.
- Простая смена разных типов подключения.

Варианты исполнения

- Призматический зажим для медных проводников.
- Призматический зажим для медных/алюминиевых проводников (1 кабель).
- Призматический зажим для медных/алюминиевых проводников (2 кабеля).

Поворотные контактные скобы

Furact ISFT — это первый горизонтальный выключатель-разъединитель-предохранитель с поворотными контактными скобами. Они не просто делают устройство более универсальным, но и упрощают его монтаж на шине. Благодаря симметричной конструкции Furact ISFT можно в любое время развернуть. Возможно произвольное подключение через верхние или нижние клеммы. В результате нет необходимости приобретать разные модели для разного подключения.

- Одно универсальное решение с верхним или нижним выводом кабелей.
- Уменьшение количества необходимых запасов устройств.
- Поддержка любой толщины шинпровода.
- Больше возможностей для монтажа.

PB115635.eps



A

PB115837.eps



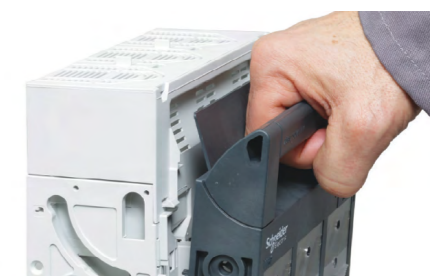
PB117723_L54.eps



PB115645.eps

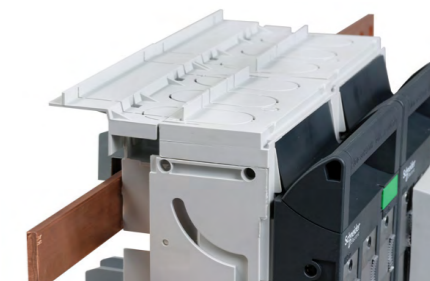


PB115640.eps

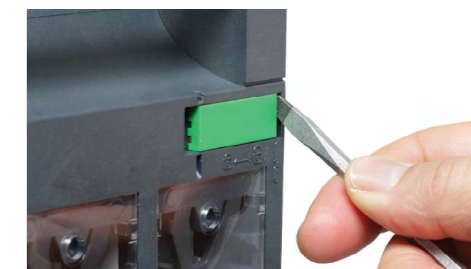


A

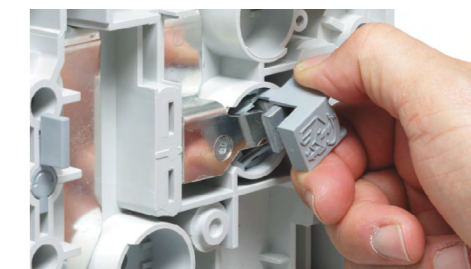
PB115641.eps



PB115842.eps

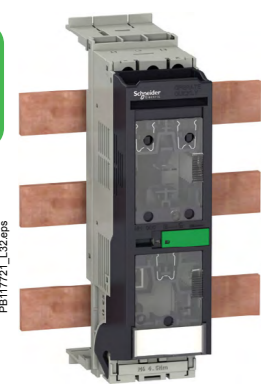


PB115643.eps

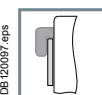


Установка ISFT Fupact100N-ISFT630

В зависимости от номинального тока, аппараты серии ISFT могут устанавливаться на монтажной плате, DIN-рейках или шинах. Аппараты подключаются кабелями или устанавливаются непосредственно на шины через прижимное или навесное соединение.



Навесное присоединение ISFT100N.



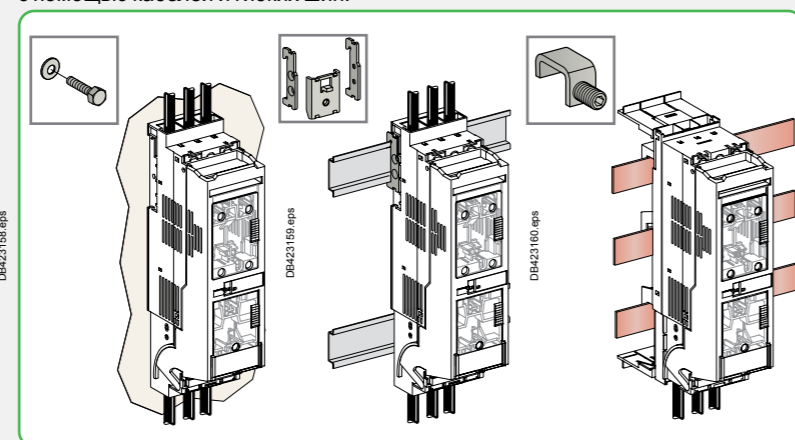
Навесное присоединение к шинам: устройство плотно прижимается к шинам тремя крюками, обеспечивающими надежный электрический контакт и прочное механическое соединение. Навесное присоединение обеспечивает непосредственное присоединение главной цепи аппарата к шинам (не нужно никаких дополнительных кабелей и шин, сверления и т.д.), а также стандартное подключение отходящих цепей (клеммы для неизолированных кабелей, кабельных наконечников, шины, распределительные клеммы и т.д.)

Выключатель-разъединитель-предохранитель ISFT100N

Установка на монтажной плате, шинах, симметричной DIN-рейке.
Присоединение входящей силовой цепи с помощью:

- кабелей и гибких шин;
- навесного присоединения к шинам 60мм.

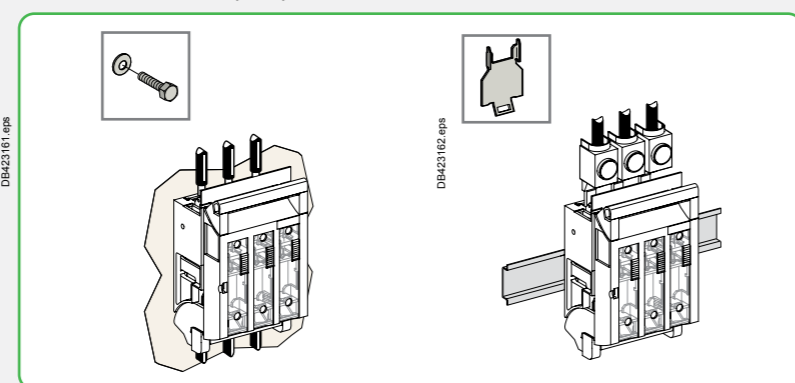
Присоединение входящих и отходящих силовых цепей осуществляется с помощью кабелей и гибких шин.



Выключатель-разъединитель-предохранитель ISFT100

Установка на монтажной плате или симметричной DIN-рейке.

Присоединение входящей и отходящей силовых цепей осуществляется с помощью кабелей и распределительных клемм.



Установка ISFT Fupact ISFT100N – ISFT630

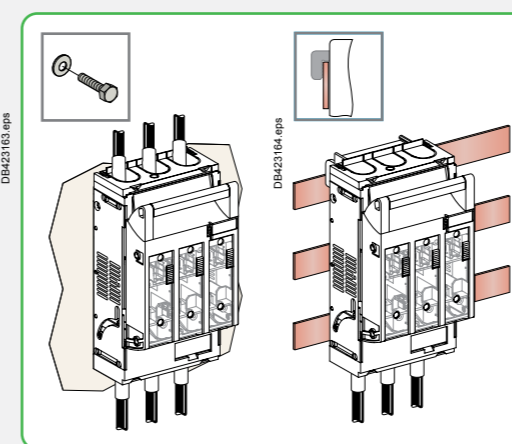
Выключатель-разъединитель-предохранитель ISFT160

Установка на монтажной плате или на шинах.

Присоединение входящей силовой цепи с помощью:

- кабелей или гибких шин;
- навесного присоединения к шинам 60мм;
- прижимного присоединения к шинам 60мм.

Присоединение отходящих распределительных цепей с помощью кабелей или гибких шин.



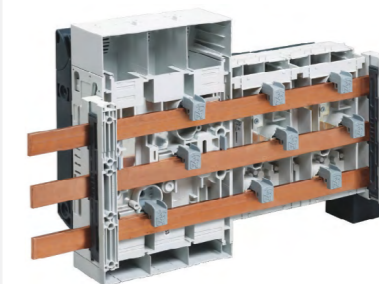
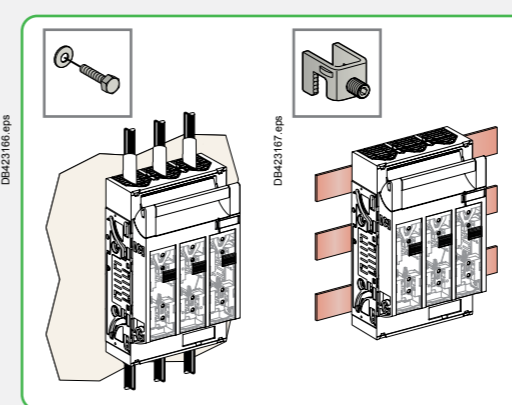
Выключатели-разъединители-предохранители ISFT250-ISFT630

Установка на монтажной плате или на шинах.

Присоединение входящей силовой цепи с помощью:

- кабелей или гибких шин;
- навесного присоединения к шинам 60 или 100мм;
- прижимного присоединения к шинам 60 мм (только для ISFT250).

Присоединения отходящих распределительных цепей осуществляется с помощью кабелей или гибких шин.



Навесное присоединение ISFT250 и 2-х ISFT160

Присоединение и аксессуары

Присоединение Furact ISFT100N – ISFT630

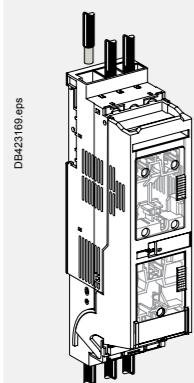
Распределительные цепи можно подключать к входным и выходным клеммам выключателей-разъединителей-предохранителей Furact.
В аппаратах, предназначенных для присоединения к шинам, распределительные цепи, по умолчанию, присоединяются к выходным клеммам.

Аппараты серии ISFT стандартного исполнения оборудованы контактными выводами или клеммами для переднего присоединения:

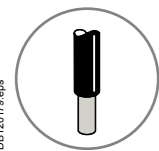
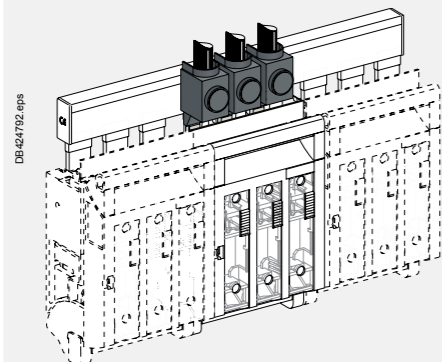
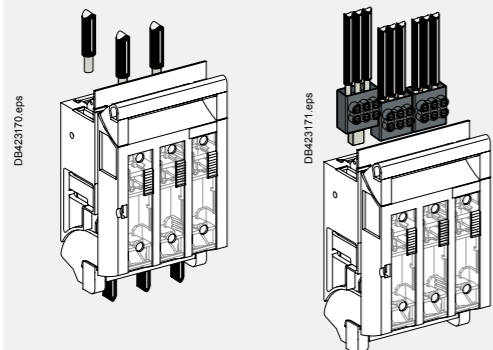
- неизолированных кабелей для ISFT100N – ISFT160;
- кабелей с наконечниками для ISFT160 – 630;
- гибких шин для ISFT160 – 630.

	ISFT100N	ISFT100	ISFT160	ISFT250	ISFT400	ISFT630
Кабели						
Клемма (стандартное исполнение)	2.5 – 50 мм ²	1.5 – 50 мм ²	-			
Наконечник	-	-	120 – 185 мм ²		120 – 300 мм ²	
Клемма	-	-	2.5 – 95 мм ²	6 – 150 мм ²	6 – 240 мм ²	
ge/se			6 – 50 мм ²	35 – 150 мм ²	95 – 300 мм ²	
m/sm			6 – 25 мм ²	50 – 150 мм ²	120 – 300 мм ²	
Гибкие шины						
Клемма	-	-	6 – 70 мм ²	70 – 150 мм ²	120 – 240 мм ²	150 – 300 мм ²

Выключатель-разъединитель-предохранитель ISFT100N



Выключатель-разъединитель-предохранитель ISFT100



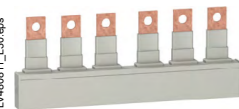
DB120179.eps



62315a_2.eps



62316a_2.eps



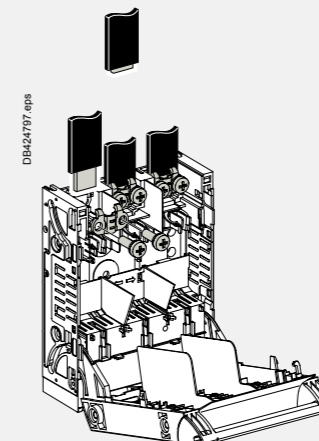
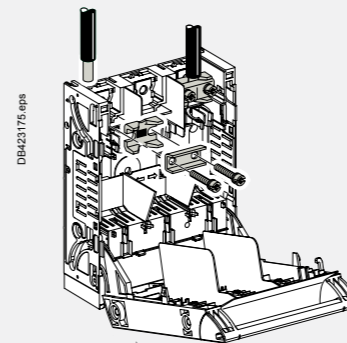
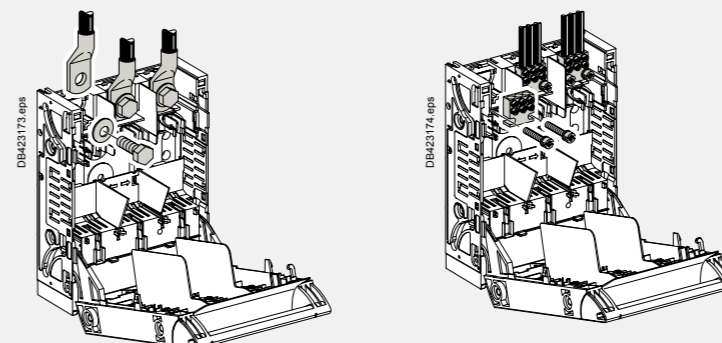
LV480811_L30.eps

Гребенчатая шина.

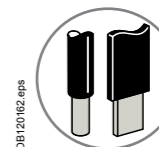
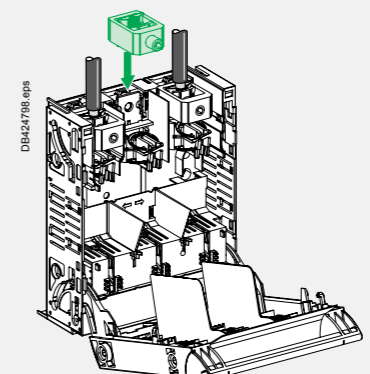
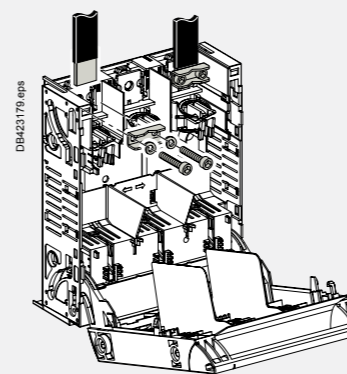
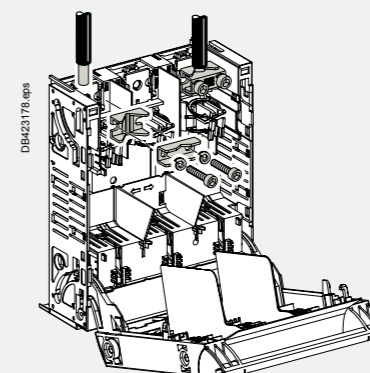
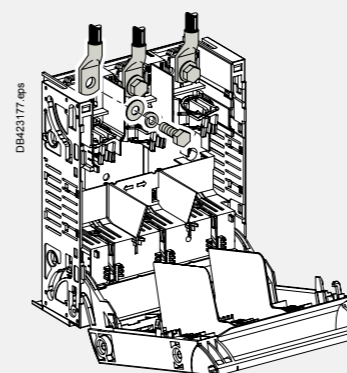
Присоединение и аксессуары

Присоединение Furact ISFT100N – ISFT630

Выключатель-разъединитель-предохранитель ISFT160



Выключатель-разъединитель-предохранитель ISFT250/400/630

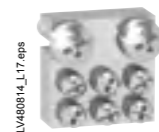


DB120162.eps



62330a_1-2.eps

Наконечник для медных кабелей.



LV480814_L17.eps

Распределительная клемма.



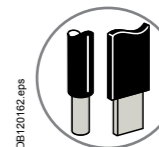
LV480816_L15.eps

Клемма для неизолированных медных и алюминиевых кабелей.



LV480815_L19.eps

Клемма для гибких шин.



DB120162.eps



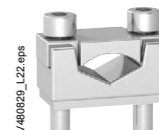
62330a_1-2.eps

Наконечник для медных кабелей.



LV480823_L19.eps

Клемма для неизолированных медных и алюминиевых кабелей.



LV480829_L22.eps

Клемма для гибких шин.

Присоединение и аксессуары

Установка в перевернутом положении

Furact ISFT160 – ISFT630



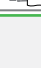

В аппаратах Furact, предназначенных для присоединения к шинам, распределительные цепи по умолчанию присоединяются к выходным клеммам. Но модели ISFT160 – ISFT630 позволяют подавать питание в распределительные цепи через входные клеммы. Для этого аппараты нужно просто перевернуть. Для модели ISFT100N данный способ подачи питания в распределительные цепи невозможен. Для каждого отдельного случая имеются соответствующие соединительные принадлежности.

Чтобы запитать распределительные цепи от входных клемм, аппарат следует перевернуть на 180°:

- монтажное основание с комплектом для присоединения
- или только комплект для присоединения.

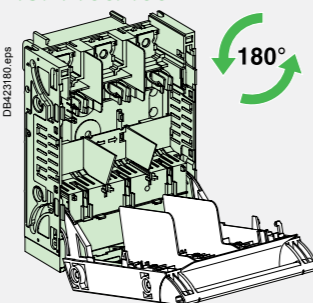
Для аппарата, оснащенного устройством контроля состояния предохранителей, может потребоваться заменить эту панель, так как модель применяемой лицевой панели зависит от организации питания: через входные или выходные клеммы.

Установка в перевернутом положении

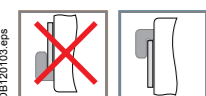
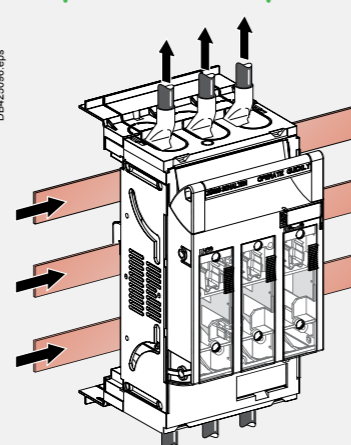
	Переворот на 180°		Замена Fuse monitor cover
	Основание	Крюки	
	ISFT160 – 400	Да	Да
	ISFT630	Да	Нет
	ISFT160	Да	Да
	ISFT250	Да	Да

Выключатель-разъединитель-предохранитель с навесным присоединением

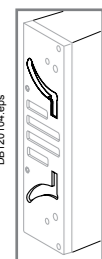
ISFT160/400



с прижимным присоединением



Навесное присоединение: ориентация крючков на шинах всегда остаётся одинаковой и не зависит от того, к каким клеммам присоединены распределительные цепи – входным или выходным. Выключатели-разъединители-предохранители должны висеть на шинах.



Крышка держателя плавких вставок может подниматься и опускаться благодаря симметричным пазам в боковых стенках монтажного основания.

Присоединение и аксессуары

Присоединение и объединение устройств

Furact ISFT100 и ISFT160

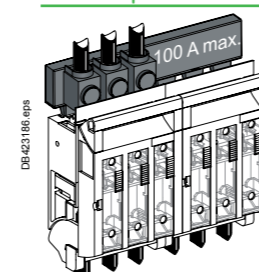
Изолированные гребенчатые шины позволяют одновременно питать несколько аппаратов ISFT100 и ISFT160 от одной входящей линии.

Подача питания на несколько аппаратов через гребенчатую шину

Для присоединения входящих кабелей питания используются входные клеммы. На остальные аппараты питание распределяется с помощью гребенчатых шин или их комбинаций. Распределительные цепи и отходящие линии подключаются кабелями.

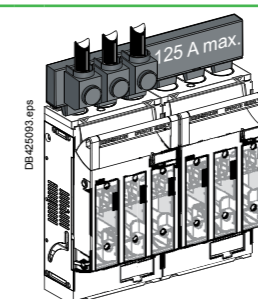
ISFT100

2 аппарата

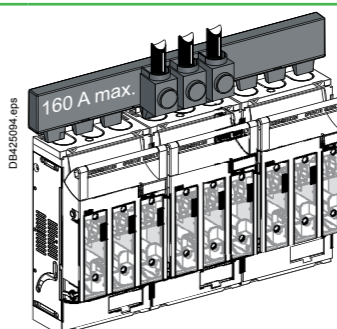
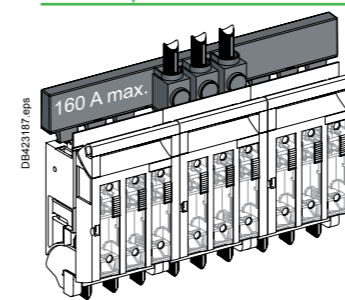


ISFT160

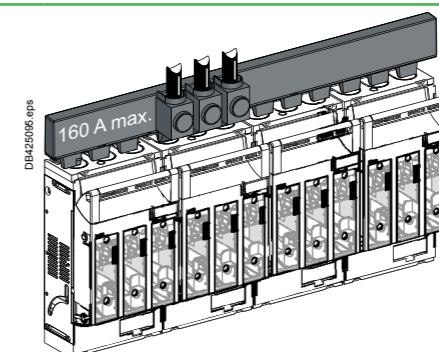
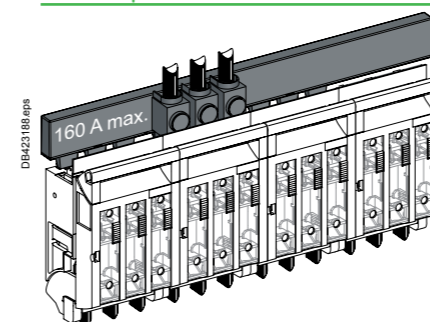
2 аппарата



3 аппарата



4 аппарата



Комбинации:

- 2 аппарата:
 - 1 входящая и 2 отходящих линии
- 3 аппарата ^[1]:
 - 1 входящая и 3 отходящих линии
- 4 аппарата ^[1]:
 - 1 входящая и 4 отходящие линии.

Если питание подключается к центру сборной шины, то общий ток, исходящий из каждой ветви сборной шины, не должен превышать максимальный ток сборной шины Is/фаза.

[1] Чтобы избежать перегрева при совместном использовании более двух ISFT100, ввод питания рекомендуется присоединять ко второму аппарату.

Примечание: Подключение двух выключателей-предохранителей NS снижает категорию применения до 22 В пер. тока, 80 кА.

Шины питания

Максимальное рабочее напряжение	690 В пер. тока
Координация изоляции	категория перенапряжения III / степень загрязнения 2
Поперечное сечение шины	35 мм ²

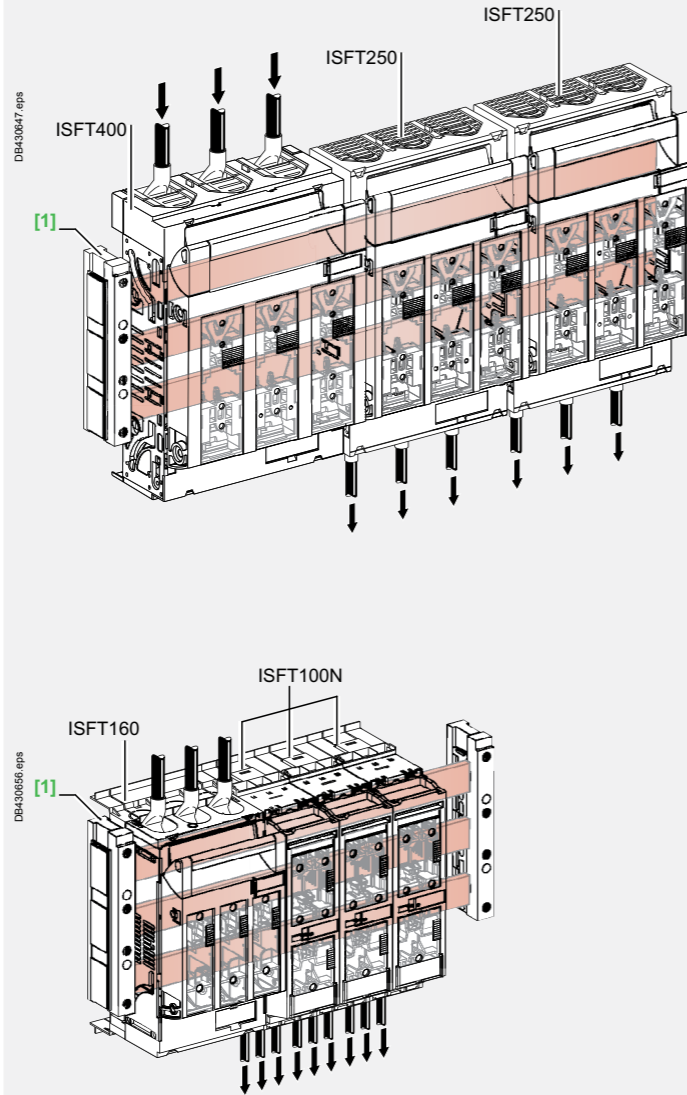
Максимальный ток шины при подключении 1 полосы на фазу и подключении питания в начале или конце шинпровода — 125 А.

Максимальный ток шины при подключении 1 полосы на фазу и при подключении питания в любой другой точке — 160 А.

Присоединение и аксессуары Fupact ISFT100N, ISFT160 – ISFT400 Различные конфигурации подачи и распределения питания

Различные способы присоединения и подачи питания

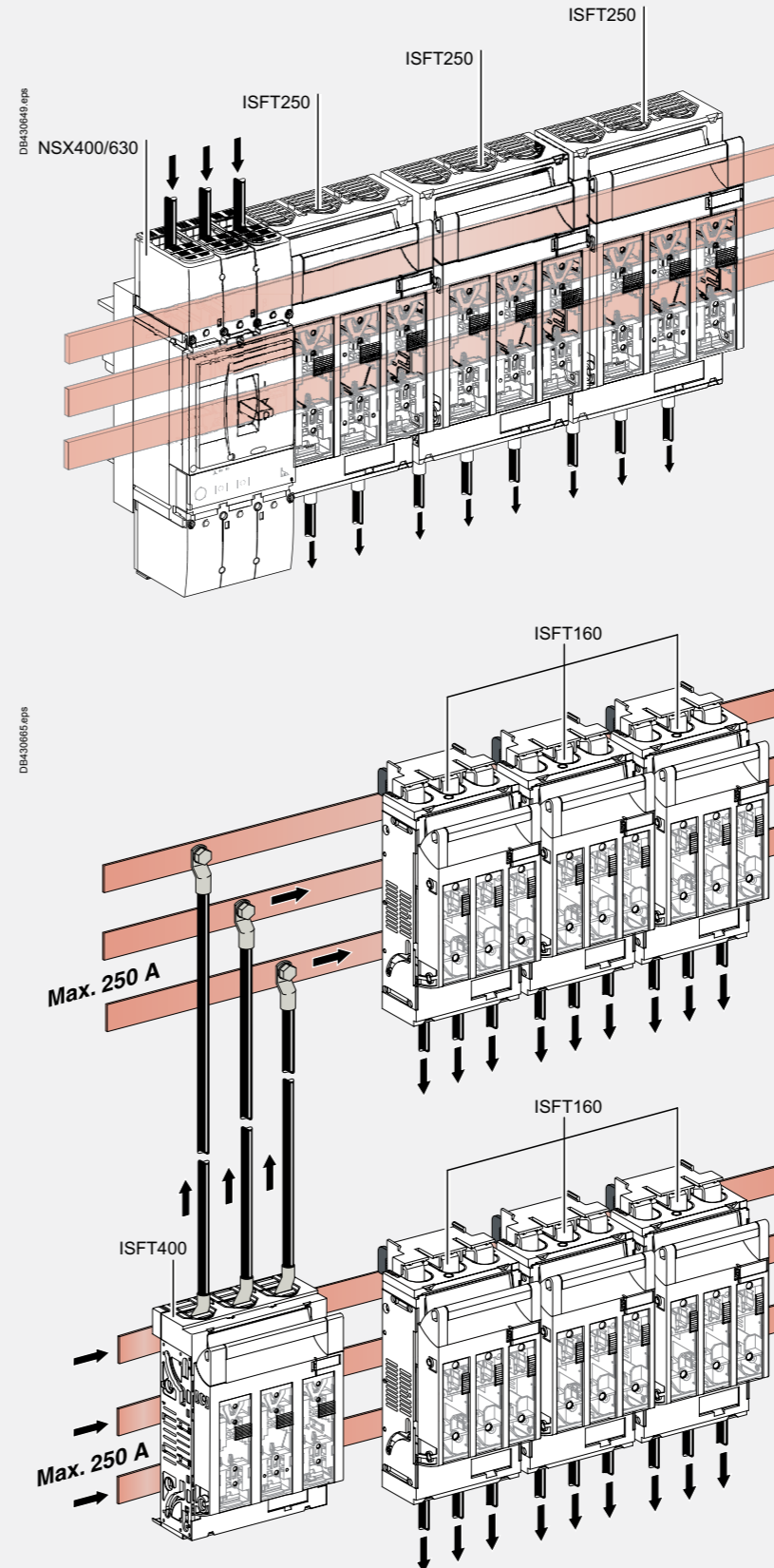
Подача питания от вводного устройства на один набор
распределительных шин



[1] Linergy BZ busbar system: for more technical informations, see [page <?>](#).

Присоединение и аксессуары Fupact ISFT100N, ISFT160 – ISFT400 Различные конфигурации подачи и распределения питания

Подача питания от вводного устройства на один набор
распределительных шин



Устройство контроля состояния предохранителей Fupact ISFT160 – ISFT630



Устройство контроля состояния предохранителей ISFT160.

Функции

Устройство обеспечивает дистанционную сигнализацию состояния стандартных предохранителей (без бойков). Изделие служит для:

- сигнализации срабатывания предохранителя;
- предотвращения появления аномального напряжения на нейтральном проводнике.

Стандарты

- Соответствует международному стандарту МЭК 60947-5-1.
- Европейские стандарты:
 - EN 50204;
 - EN 61000 по электромагнитной совместимости (ЭМС).

Описание

- Характеристики:
 - работает с предохранителями, соответствующими стандартам DIN;
 - степень защиты: IP20.
 - Может использоваться в устройствах защиты конденсаторных батарей.
 - Предъявляет низкие требования к питанию:
 - не требует отдельного источника питания;
 - работает в условиях небаланса фаз;
 - питается через подключение к клеммам предохранителя выключателя-разъединителя-предохранителя;
 - рабочее напряжение: 400...690 В пер. тока $\pm 10\%$, 50/60 Гц.
 - Прошло испытания на электромагнитную совместимость (ЭМС).
 - Монтаж:
 - присоединяется к блоку держателей плавких вставок, образуя крышку аппарата.
 - Устройство контроля состояния предохранителей оборудовано одним замыкающим (НО) и одним размыкающим (НЗ) контактами.
 - Характеристики:
 - степень защиты: IP20;
 - если заказчику требуется класс изоляции II, изделие с устройством контроля состояния предохранителей должно устанавливаться внутри распределительного щита (а не на передней поверхности).
- Изоляция класса II при установке на передней поверхности распределительного щита обеспечивается, только когда FUPACT ISFT находится в замкнутом положении, а за устройством контроля состояния предохранителей расположена дверь или защита.

Функционирование

Возврат в исходное состояние

Устройство автоматически возвращается в исходное состояние при замене плавких вставок.

Индикация

- При нормальной работе:
 - при наличии напряжения на зажимах предохранителя горит зелёный светодиод;
 - контакты находятся в исходном положении.
- При срабатывании предохранителя:
 - гаснет зелёный светодиод, и загорается красный;
 - срабатывают контакты:
 - замыкающий контакт дистанционной сигнализации срабатывания;
 - замыкающий контакт, который может управлять минимальным расцепителем напряжения для отключения оборудования, чувствительного к однофазному режиму работы.

> Инструкция к устройствам контроля состояния предохранителей Fupact ISFT160–630



NVE88766

Устройство контроля состояния предохранителей Fupact ISFT160 – ISFT630

Электрические характеристики

Силовая цепь

Номинальное рабочее напряжение	400 – 690 В пер. тока, 50/60 Гц $\pm 10\%$
Потребляемая мощность	< 3 ВА
Номинальная частота	50/60 Гц
Сопротивление измерительного прибора	> 1000 Ом/В
Номинальное импульсное выдерживаемое напряжение Uimp (1.2/50 мкс)	8 кВ

Выводы вспомогательных контактов

Контактные выводы	НО	13 – 14
	НЗ	21 – 22
Сечение провода	Гибкий	$\leq 1.5 \text{ мм}^2$, медный
	Жёсткий	$\leq 2.5 \text{ мм}^2$, медный

Характеристики выходных контактов (1 НО + 1 НЗ)

Условный тепловой ток Ith (А)	5
Номинальное напряжение изоляции (В)	250
Минимальная нагрузка	10 мА при 24 В

Характеристики

Категория применения (по МЭК 60947-5-1)	Пер. ток			
	AC12	AC15	DC12	DC13
Рабочий ток (А)	24 В	3	-	2
	48 В	3	-	-
	110 В	3	-	-
	220/240 В	3	-	-
	250 В	3	-	-
	380/415 В	-	-	-
	440 В	-	-	-
	660/690 В	-	-	-
Номинальное рабочее напряжение / максимальное напряжение отключения (В пер. тока)	250/440			
Номинальная отключающая способность (ВА)	2000			

Общие характеристики

Диапазон рабочих температур окружающего воздуха (°C)	-25...+55 ($\leq 500 \text{ В}$)	-25...+45 ($> 500 \text{ В}$)
Диапазон температур хранения и транспортировки (°C)	-40...+70	
Время обнаружения срабатывания предохранителя (с)	< 2	
Категория по стойкости изоляции к перенапряжениям / Степень загрязнения	МЭК 60947-1 / 3	
Напряжение испытания изоляции (между входными и выходными клеммами силовой цепи)	5 кВ, действ., 50 Гц, 1 мин	

Электромагнитная совместимость – излучение помех

Кондуктивные помехи	EN 55022, класс В
Излучаемые помехи	EN 55022, класс В
Гармоники тока	EN 61000-3-2, класс А

Электромагнитная совместимость – помехоустойчивость

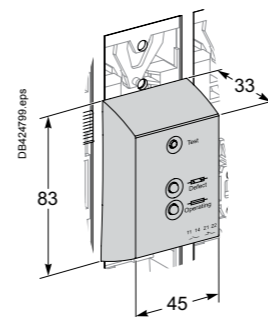
Стойкость к электростатическому разряду (ESD)	EN 61000-4-2, категория В, уровень 2/3
Стойкость к радиочастотным полям (RF)	EN 61000-4-3, категория А, уровень 3
Невосприимчивость к импульсным помехам	EN 61000-4-5, уровень 4
Устойчивость к нано- и микросекундным импульсным воздействиям (EFT)	EN 61000-4-4, категория В, уровень 3
Стойкость к кондуктивным помехам, наведенным радиочастотными полями (RF)	EN 61000-4-6, категория А, уровень 3
Стойкость к радиопомехам (GSM)	ENV 50204, категория А

Магнитоустойчивость

Непрерывное воздействие	EN 61000-4-8, уровень 5
-------------------------	-------------------------

Механические характеристики

Степень защиты	IP20
Масса (устройство контроля состояния предохранителей), кг	0.2
Размеры	



Изоляция Fupact ISFT100N – ISFT630

Изолирующие принадлежности применяются для защиты от прямого прикосновения к элементам силовых цепей. Одинарные и двойные (с 1 свободным слотом) рамки для аппаратов ISFT100N-630 позволяют установить 2,3 или 4 (и более, если позволяет ширина НКУ). Данные рамки, используемые в комбинации, можно установить только в единственный тип выреза в передней панели распределительного щита. Рамки несовместимы с гребенчатыми шинами, поэтому при использовании аппаратов ISFT100 изготовитель НКУ обязан обеспечить требуемую степень защиты IP. Аппараты ISFT100 стандартной комплектации снабжены заглушками (верхней и нижней), позволяющими легко достичь нужной степени защиты IP. Для аппаратов ISFT100N степень защиты IP по вертикали на всю высоту двери обеспечивается боковыми профилями, в то время как требуемая степень защиты IP по горизонтали обеспечивается изготовителем НКУ. Для данной продукции обязательно использование клеммного щитка в тех случаях, когда напряжение выше или равно 500В.

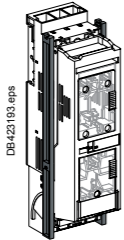
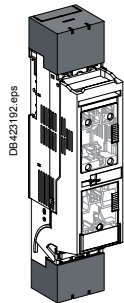
Изоляция частей, находящихся под напряжением

Рамка

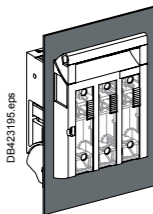
Рамки крепятся на защёлках и обеспечивают степень защиты IP20 и IK07.

Тип аппарата	Тип рамки	Клеммный щиток
ISFT100N		
ISFT100		
ISFT160		
ISFT250		
ISFT400		
ISFT630		

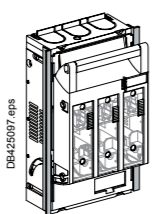
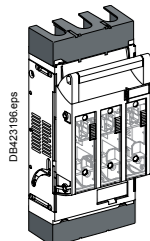
Выключатель-разъединитель-предохранитель ISFT100N - Клеммный щиток и рамка



Выключатель-разъединитель-предохранитель ISFT100 - Рамка



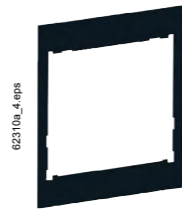
Выключатель-разъединитель-предохранитель ISFT160-630 - Клеммный щиток и рамка



Рамка.



Клеммный щиток.



Рамка.

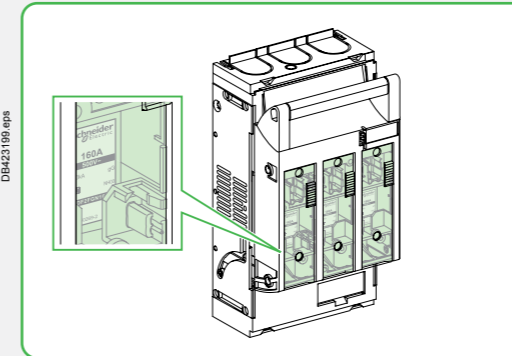


Боковой опорный профиль

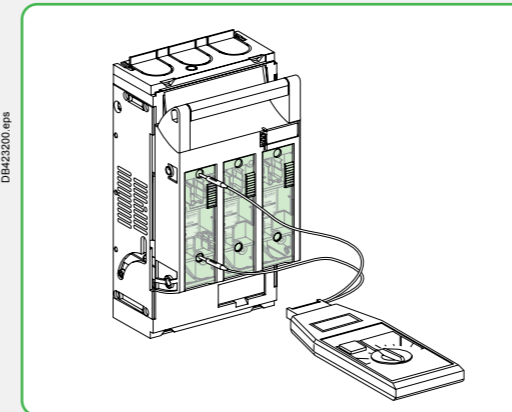
Контроль и проверка плавкой вставки Fupact ISFT160 – ISFT630

Контроль

Выключатели-разъединители-предохранители ISFT 160 – 630 имеют крупные смотровые окошки, через которые чётко видна маркировка с техническими характеристиками плавких вставок.



Проверка



Раздвижные крышки лицевой панели открывают доступ к контрольным точкам плавких вставок и при этом обеспечивают степень защиты IP 20.



ISFT160.



PB115846.eps

Управление и блокировка Fupact ISFT100N-ISFT630

Управление и блокировка Fupact ISFT100N-ISFT630

Отключение аппарата осуществляется путем откидывания блока держателей плавких вставок (являющихся подвижными главными контактами). Блок держателей плавких вставок формирует крышку аппарата. В отключенном положении (крышка открыта) гарантируется разьединение с видимым разрывом цепи.

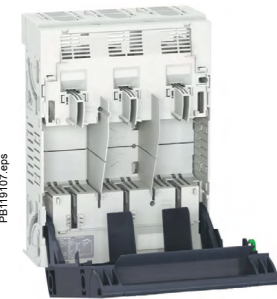
В комбинированных устройствах с предохранителями серии ISFT блок держателей плавких вставок используется не только по прямому назначению, но и для управления аппаратом.

- ISFT100N: откидной блок держателей плавких вставок допускает установку к трём плавким вставкам: две располагаются в ряд, третья – под ними.
- ISFT100 – ISFT630: в откидной блок держателей устанавливается три плавкие вставки, расположенные в ряд.

A



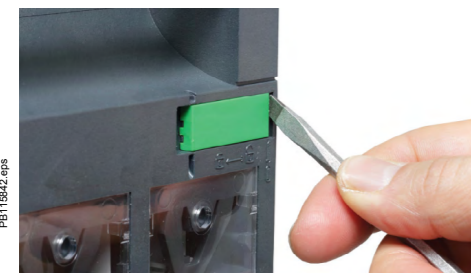
ISFT100N.



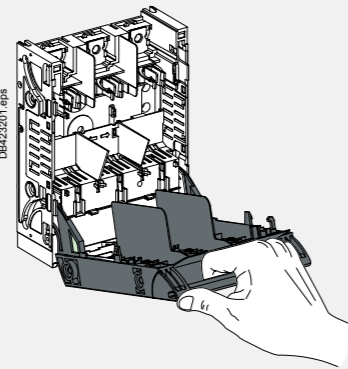
ISFT400.

Доступ к плавким вставкам в аппаратах серии ISFT может быть защищён с помощью свинцовых пломб.

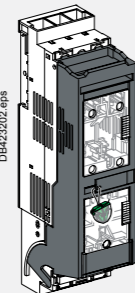
Блокировка выключателя-разъединителя-предохранителя в положении ВКЛ. осуществляется с помощью стандартной свинцовой пломбы.



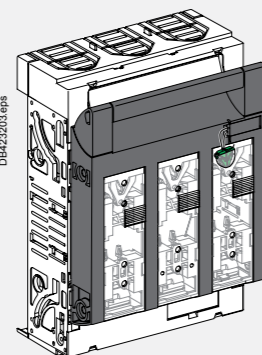
Управление



Блокировка



Опломбирование аппарата ISFT100N.



Опломбирование аппаратов ISFT100 – ISFT630.

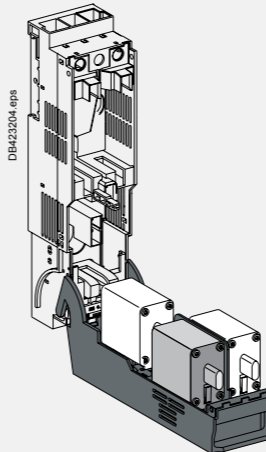
Блокировка в разомкнутом положении (ОТКЛ.) гарантирует разьединение согласно требованиям МЭК 60947-3.

Тип	Функция	Средства	Приспособление для блокировки
ISFT100N ISFT100 ISFT160 ISFT250 – ISFT630	Блокировка аппарата в положении ВКЛ.	Свинцовая пломба	Встроенное

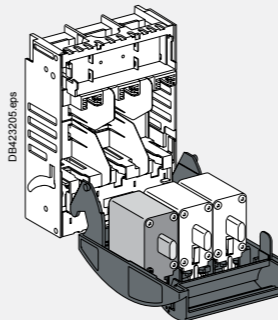
A

Держатели плавких вставок

Совместимость аппаратов ISFT с плавкими вставками (NH)



Откидной блок держателей плавких вставок аппарата ISFT100N.



Откидной блок держателей плавких вставок аппаратов ISFT100 – ISFT630.

Тип плавкой вставки DIN	NH000	NH00	NH1	NH2	NH3
ISFT100N	●	-	-	-	-
ISFT100	●	-	-	-	-
ISFT160	-	●	-	-	-
ISFT250	-	-	●	-	-
ISFT400	-	-	-	●	-
ISFT630	-	-	-	-	●

Установка и извлечение плавких вставок

Чтобы извлечь плавкие вставки, не дотрагиваясь до них, следует разжать фиксатор на передней панели.

Вспомогательные контакты и устройства сигнализации Fupact ISFT100N – ISFT630

Опциональные вспомогательные контакты выполняют функции сигнализации. Они обеспечивают дистанционную сигнализацию состояния выключателя-разъединителя-предохранителя. Помимо этого, они могут применяться для выполнения таких функций, как электрическая блокировка.

Соответствие международному стандарту МЭК 60947-5-1.
Описание: переключающий (НО/НЗ) контакт.

Таблица состояний контактов

Вспомогательные переключающие контакты			
	4 2	1	Макс. кол-во
ISFT100N	●		1
ISFT100	●		2
ISFT160	●		2
ISFT250	●		2
ISFT400	●		2
ISFT630	●		2

Вспомогательный переключающий контакт для ISFT100N и ISFT160

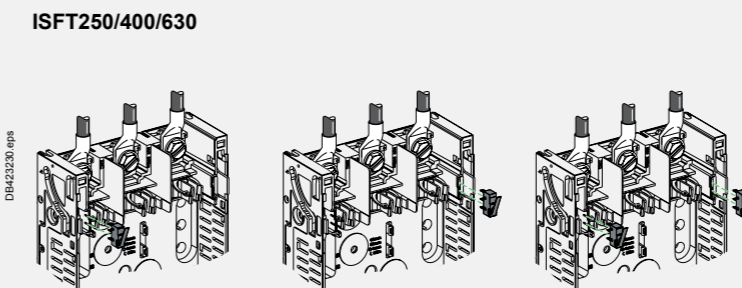
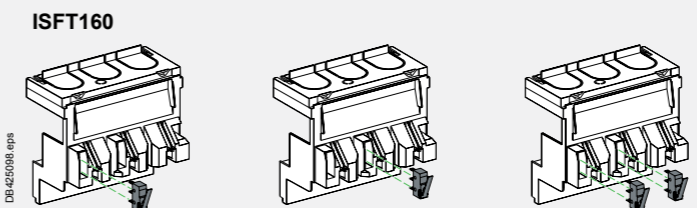
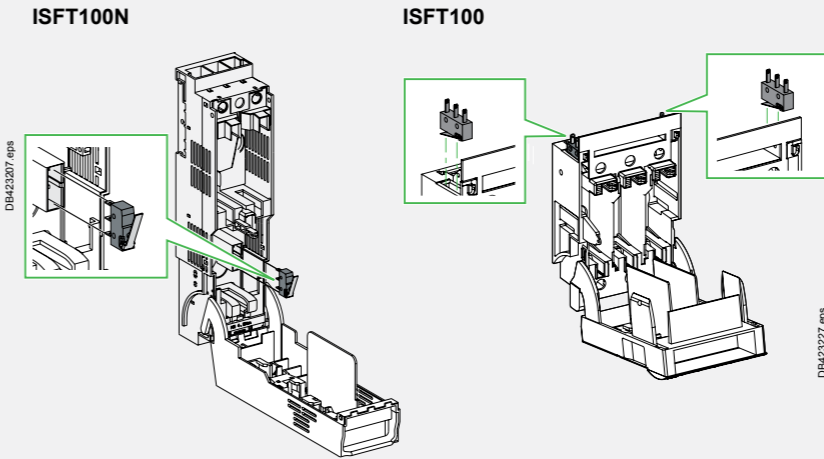
Условный тепловой ток I _{th} (A)	2				
Номинальное напряжение изоляции (В)	250				
Минимальная нагрузка	100 мА при 24 В				
		Пер. ток		Пост. ток	
Нагрузка		AC12	AC15	DC12	DC13
Номинальный рабочий ток (A)	24 В	6	-	3	-
	48 В	6	-	1	-
	110 В	6	-	0.5	-
	220/240 В	6	-	0.25	-

Вспомогательный переключающий контакт для ISFT100 и ISFT250-ISFT630

Условный тепловой ток I _{th} (A)	2				
Номинальное напряжение изоляции (В)	250				
Минимальная нагрузка	100 мА при 24 В				
		Пер. ток		Пост. ток	
Нагрузка		AC12	AC15	DC12	DC13
Номинальный рабочий ток (A)	24 В	2	-	0.2	-
	48 В	2	-	0.2	-
	110 В	2	-	0.2	-
	220/240 В	2	-	0.2	-

Вспомогательные контакты и устройства сигнализации Fupact ISFT100N – ISFT630

Размещение вспомогательных контактов в аппаратах серии ISFT



A D



ISFL160



ISFL250/400/630/1250



Fupact ISFL

Выбор выключателя-разъединителя-предохранителя Fupact ISFL160 – ISFL1250	A-30
Вспомогательные устройства и аксессуары	
Fupact ISFL160 - 3P	A-34
Fupact ISFL250 – ISFL630	A-36
Fupact ISFL1250	A-37
Общие характеристики ISFL Fupact ISFL160 – ISFL1250	A-38
Монтаж устройств Fupact ISFL160	A-40
Fupact ISFL250 – ISFL1250	A-41
Присоединение и аксессуары Присоединение Fupact ISFL160 – ISFL1250	A-42
Подключение и присоединение Fupact ISFL160 – ISFL630 ...	A-44
Установка Fupact ISFL160 – ISFL630 в перевёрнутом положении	A-46
Установка Fupact ISFL1250 в перевёрнутом положении	A-47
Изоляция Fupact ISFL160 – ISFL630	A-48
Fupact ISFL250 – ISFL1250	A-49
Устройство контроля состояния предохранителей Fupact ISFL160 – ISFL1250	A-50
Измерительные устройства Fupact ISFL160 – ISFL1250	A-52
Контроль и проверка плавкой вставки Fupact ISFL160 – ISFL1250	A-54
Управление и блокировка Fupact ISFL160 – ISFL1250	A-55
Вспомогательные контакты и устройства сигнализации Fupact ISFL160 – ISFL1250	A-57
Fupact ISFL160 – ISFL630	A-58
Интеллектуальное измерение Fupact ISFL160 – ISFL630	A-60

Другие главы

Введение	2
Рекомендации по установке	B-1
Размеры и присоединения	C-1
Схемы соединений	D-1
Технические характеристики	E-1
Каталожные номера	F-1

Выбор выключателя-разъединителя-предохранителя Fupact ISFL160 – ISFL1250

Выбор выключателя-разъединителя-предохранителя Fupact ISFL160 – ISFL1250

Выключатели-разъединители-предохранители				ISFL160	ISFL250	ISFL400	ISFL630	ISFL1250								
Количество полюсов / тип плавкой вставки				IEC60 269-2-1 Раздел 1		3x1 пол. или 3 пол./DIN (NH)	3x1 полюс или 3 полюса/DIN (NH)	3x1 полюс или 3 полюса/DIN (NH)	3 полюса/DIN (NH)							
Электрические характеристики согласно МЭК 60947-1 / МЭК 60947-3 и EN 60947-1 / EN 60947-3																
Условный тепловой ток (A)	На открытом воздухе	I_{th}	При 40 °C	160	250	400	630	1250								
	Максимальная мощность, рассеиваемая на предохранителе (Вт)			12	23	34	48	2 x 48								
	In enclosure	I_{the}	При 40 °C	160	250	400	630	1250								
	Максимальная мощность, рассеиваемая на предохранителе (Вт)			12	23	34	48	2 x 48								
Номинальное напряжение изоляции (В)	U_i	Пер. ток, 50/60 Гц / Пост. ток		1000	1000	1000	1000	1000								
Номинальное импульсное выдерживаемое напряжение (кВ)	U_{imp}			8	8	8	8	8								
Номинальное напряжение (В)	U_e	Пер. ток, 50/60 Гц		690	690	690	690	690								
Номинальное рабочее напряжение AC20 и DC20 (В)	U_e			800	800	800	800	800								
Номинальный рабочий ток (A)	Пер. ток, 50/60 Гц	I_e		AC22B	AC23B	AC21B	AC22B	AC23B	AC21B	AC22B	AC23B	AC21B	AC22B			
			220/240 В	160	160	250	250	250	400	400	400	630	630	630	1250	1250
			380/415 В	160	160	250	250	250	400	400	400	630	630	630	1250	1250
			440/480 В ^[1]	160	-	250	250	-	400	400	-	630	630	-	1250	1250
			500 В	160	-	250	250	-	400	400	-	630	630	-	1250	1250
			660/690 В	100	-	250	-	-	400	-	-	630	-	-	1250	-
	Пост. ток / последовательное соединение полюсов	I_e			DC21B	DC22B	DC21B	DC22B	DC21B	DC22B	DC21B	DC22B	DC21B	DC22B		
				125 В / кол-во полюсов	-	-	-	-	-	-	-	-	-	-	-	
				220 В / кол-во полюсов	-	-	-	-	-	-	-	-	-	-	-	
				440 В / кол-во полюсов	-	-	-	-	-	-	-	-	-	-	-	
Стандартные режимы				Непрерывный режим												
Номинальная наибольшая отключающая способность (кА, действ.) / Номинальная наибольшая включающая способность (кА, пик.) / Ном. ток плавкой вставки (А) ^[2]	I_{cn}/I_{cm}/I_n	415 В		100 / 210 / 160	120 / 250 / 250	120 / 250 / 400	120 / 250 / 630	120 / 250 / 630								
			500 В	100 / 210 / 160	120 / 250 / 250	120 / 250 / 400	120 / 250 / 630	120 / 250 / 630								
			690 В	100 / 210 / 160	100 / 210 / 200	100 / 210 / 315	100 / 210 / 500	100 / 210 / 500								
Износостойкость, категория В (кол-во циклов В-О)	Механическая	800	1400	1400	800	800	800									
			Электрическая, пер. ток	200	200	200	200	200								
			AC23B 415 В	200 ^[4]	200	200	200	200								
	AC22B 500 В	200	200	200	200	200										
	AC21B 690 В	200	200	200	200	200										
Пригодность к разъединению				●												
Прямая индикация положения главных контактов				●												
Степень загрязнения				3												
Управление																
Стандартная рукоятка (включение и отключение осуществляется оператором)				●												
Блокировка	Навесные замки			●												
		Свинцовая пломба		-												
Вспомогательное оборудование																
Вспомогательные контакты				●												
Трансформатор тока				● ^[3]												
Аксессуары для установки и присоединения																
Возможные монтажные положения	Горизонтальное		●													
	Вертикальное		●													
Клеммы	Для неизолированных медных и алюминиевых кабелей		●													
	Для гибких шин		●													
Наконечники для медных и алюминиевых кабелей				●												
Клемные заглушки				В комплекте												
Размеры и масса																
Габаритные размеры В x Ш x Г (мм)			3 полюса	405 x 50 x 123	741 x 100 x 190	741 x 100 x 190	741 x 100 x 190	834 x 200 x 190								
Приблизительная масса без плавких вставок (кг)			3 полюса	1.30	4.70	5.00	5.60	15.20								

[1] Пригодно для применений 480 В NEMA.

[2] Выключатели-разъединители-предохранители с плавкими вставками.

[3] Только для ISFL160 с прямым присоединением к шинам.

[4] AC22B 690 В.

A



ISFL160 - 3P.



ISFL160 - 3 x 1P.



ISFL250 - 3P.



ISFL250 - 3 x 1P.

A

Выбор выключателя-разъединителя-предохранителя Fupact ISFL160 – ISFL1250

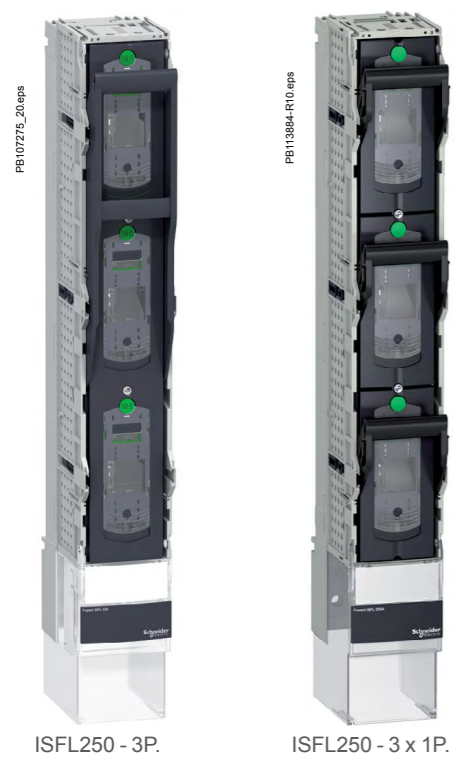
Выбор выключателя-разъединителя-предохранителя Fupact ISFL160 – ISFL1250

Выключатели-разъединители-предохранители			ISFL160	ISFL250	ISFL400	ISFL630	ISFL1250	
Тип плавкой вставки								
	DIN NH000		○	-	-	-	-	
	DIN NH00		○	-	-	-	-	
	DIN NH1		-	○	-	-	-	
	DIN NH2		-	-	○	-	-	
	DIN NH3		-	-	-	○	○	
Монтаж и присоединение								
	ISFL160: навесное присоединение к шинам 60 мм, болты M8		○	-	-	-	-	
	ISFL160: навесное присоединение к шинам 60 мм, клеммы 95 мм ²		○	-	-	-	-	
	ISFL160: навесное присоединение к шинам 100 мм, болты M8		○	-	-	-	-	
	ISFL160: навесное присоединение к шинам 100 мм, клеммы 95 мм ²		○	-	-	-	-	
	Переходной комплект для прямого присоединения к шинам 185 мм (для одного или двух ISFL160)		○	-	-	-	-	
	ISFL160: прямое присоединение к шинам 185 мм, болты M12		-	○	○	○	○	
	ISFL160: присоединение на крюках к шинам 185 мм, болты M12		-	○	○	○	○	
	Момент затяжки (Н·м)		См. стр.page <PB>					
Влияние температуры окружающей среды (с плавкой вставкой gG)^[1]								
Вертикальный монтаж плавкие вставки в вертикальном положении	Ith (A)	40 °C	160	250	400	630	1250	
		45 °C	150	240	380	600	1200	
		50 °C	145	225	360	570	1130	
		55 °C	135	215	340	535	1070	
		60 °C	130	200	320	500	1000	
		65 °C	120	190	300	475	940	
		70 °C	110	175	280	440	880	
Горизонтальный монтаж плавкие вставки в вертикальном положении	Ith (A)	40 °C	160	-	-	-	-	
		45 °C	150	-	-	-	-	
		50 °C	145	-	-	-	-	
		55 °C	135	-	-	-	-	
		60 °C	130	-	-	-	-	
		65 °C	120	-	-	-	-	
		70 °C	110	-	-	-	-	

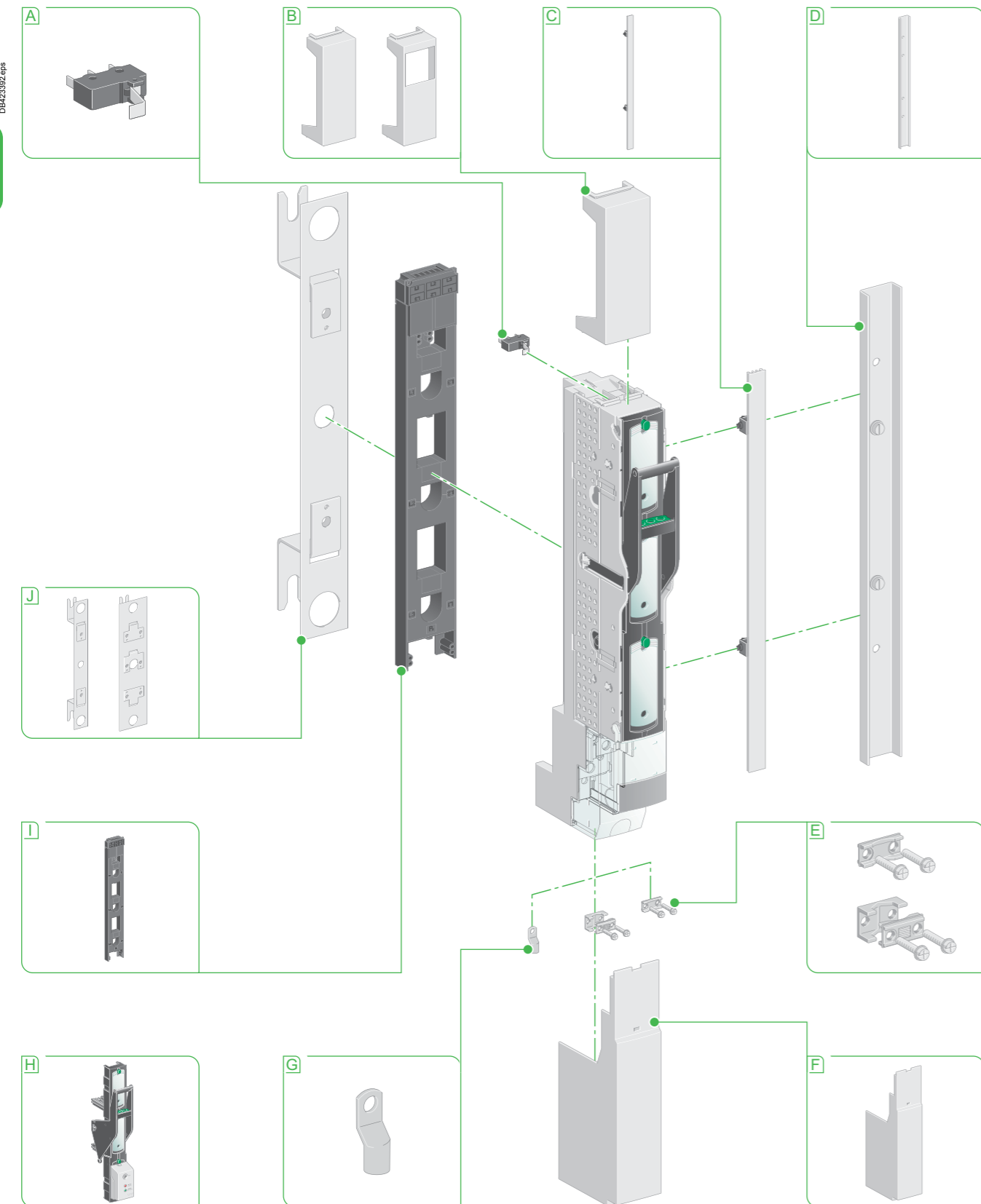
[1] Данные об уменьшении номинального тока основаны на:
 - максимальном номинальном токе плавких вставок, используемых в устройстве;
 - максимальной рассеиваемой мощности.

A

A

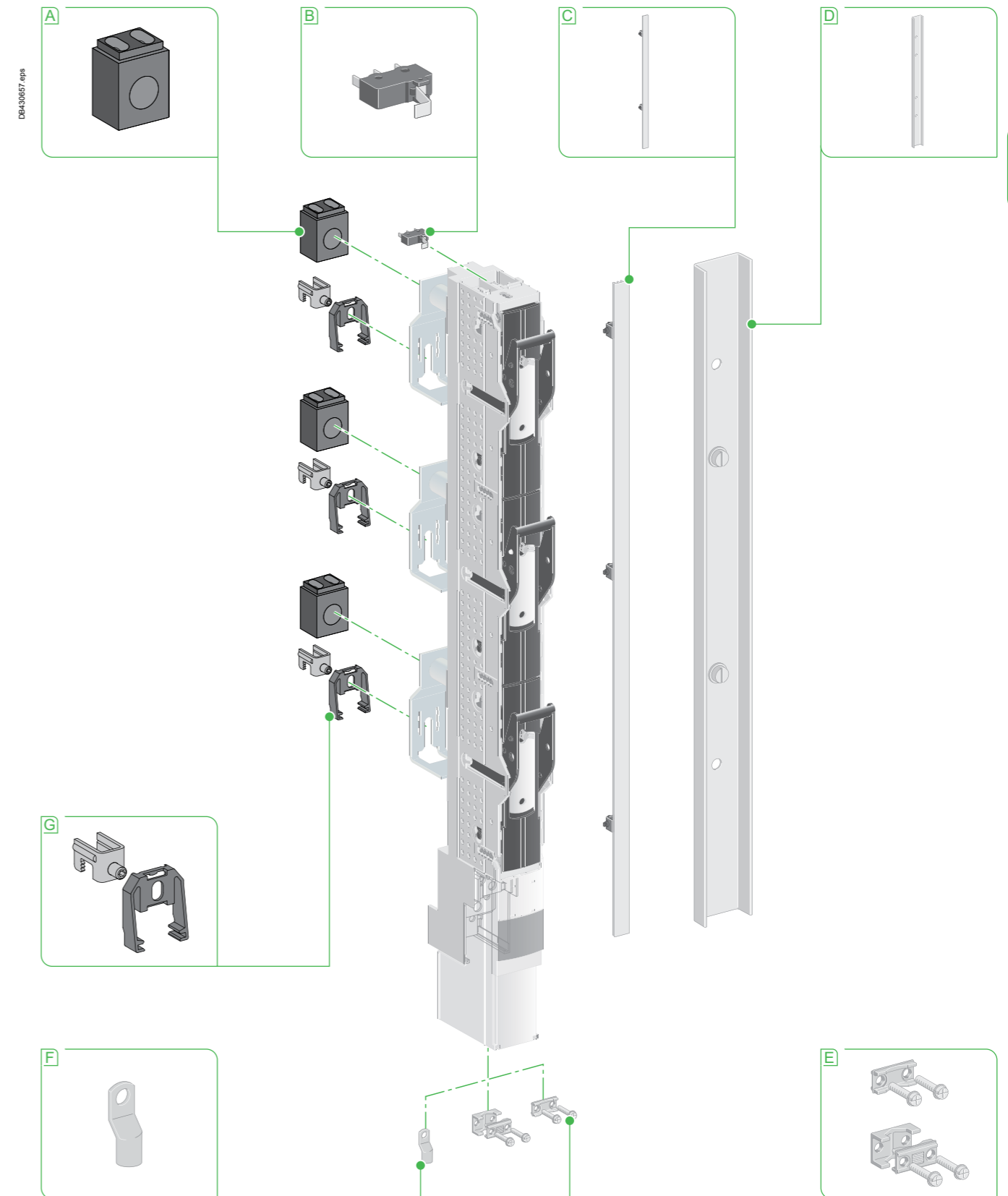


Вспомогательные устройства и аксессуары Fupact ISFL160 - 3P



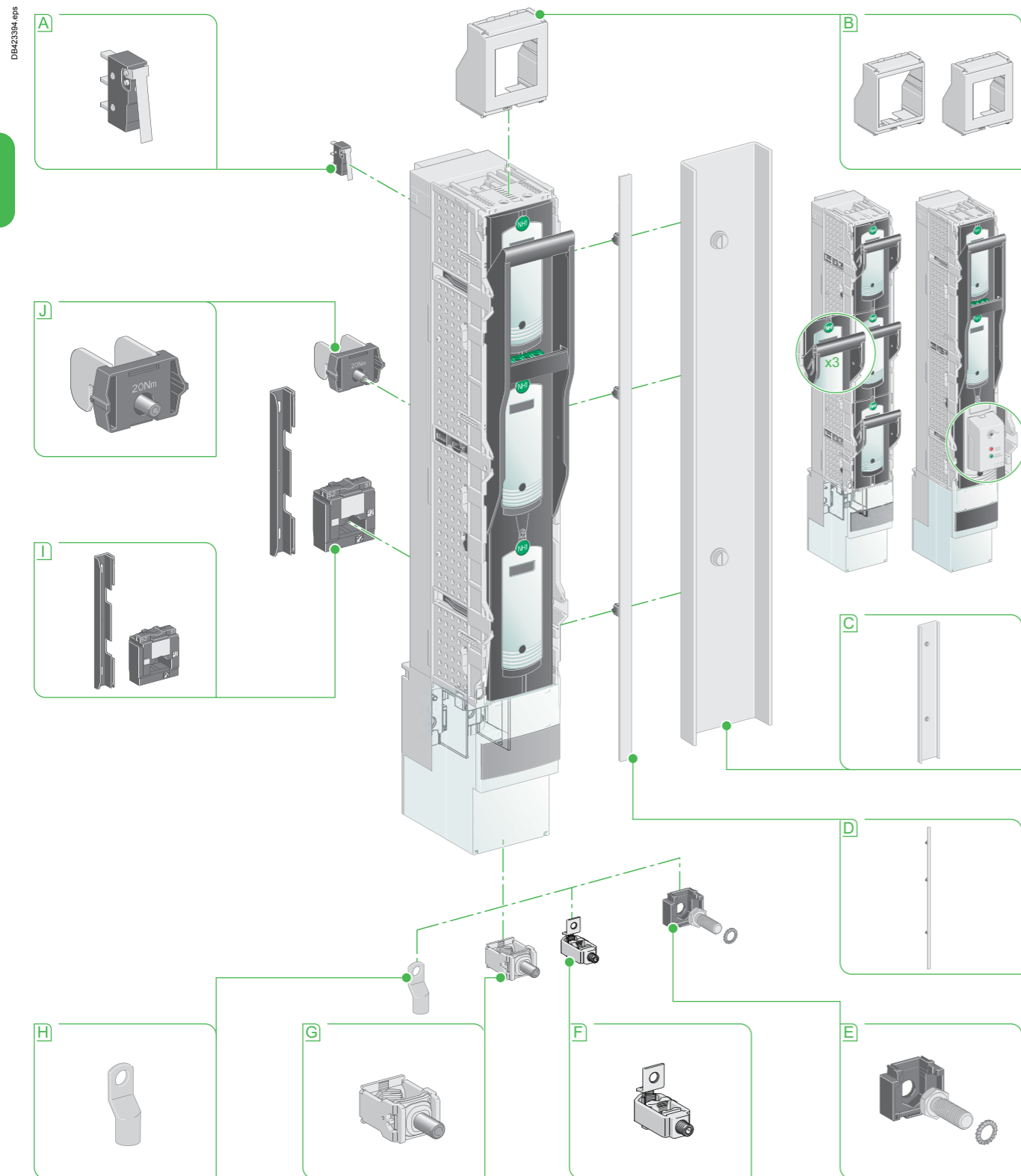
- A** Переключающие вспомогательные контакты НО+НЗ
- B** Удлинительный адаптер
- C** Боковая заглушка для выреза на лицевой панели
- D** Заглушка для свободного слота
- E** Зажимы для присоединения:
■ неизолированного кабеля;
■ гибких шин
- F** Удлинительный адаптер
- G** Наконечник для медного кабеля
- H** Устройство контроля состояния предохранителей
- I** Трансформатор тока
- J** Переходной комплект для прямого присоединения к шинам 185 мм

Вспомогательные устройства и аксессуары Fupact ISFL160 - 3 x 1P



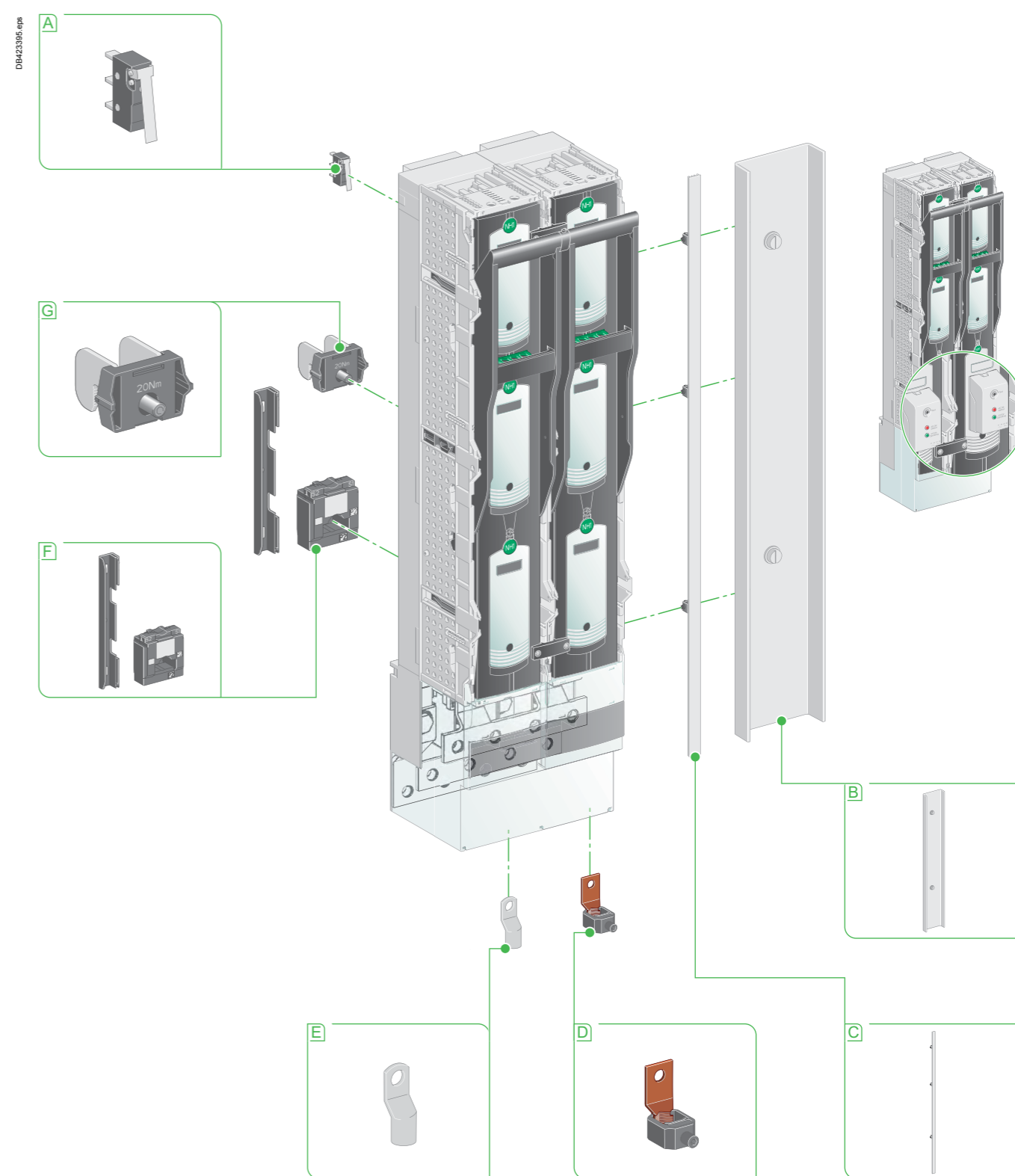
- A** Трансформатор тока
- B** Переключающие вспомогательные контакты НО+НЗ
- C** Боковая заглушка для выреза на лицевой панели
- D** Заглушка для свободного слота
- E** Зажимы для присоединения:
■ неизолированного кабеля;
■ гибких шин
- F** Наконечник для медного кабеля
- G** Крюки

Вспомогательные устройства и аксессуары Fupact ISFL250 – ISFL630



- A** Переключающие вспомогательные контакты НО+НЗ
- B** Пустая пластиковая коробка
- C** Заглушка для свободного слота
- D** Боковая заглушка для выреза на лицевой панели
- E** Болты с пластиковым держателем
- F** Клемма для неизолированных медных и алюминиевых кабелей 2 x 50 - 185 мм²
- G** Клемма для неизолированных медных и алюминиевых кабелей 1 x 35 - 300 мм²
- H** Наконечник для медного кабеля
- I** Трансформатор тока
- J** Крюки

Вспомогательные устройства и аксессуары Fupact ISFL1250



- A** Переключающие вспомогательные контакты НО+НЗ
- B** Заглушка для свободного слота
- C** Боковая заглушка для выреза на лицевой панели
- D** Клемма для кабелей 4 x 240 мм²
- E** Наконечник для медного кабеля
- F** Трансформатор тока
- G** Крюки

Общие характеристики ISFL

Fupact ISFL160 – ISFL1250

Общие характеристики ISFL

Fupact ISFL160 – ISFL1250



ISFL turnable hooks.

Fupact ISFL — это один из самых эффективных вертикальных выключателей-разъединителей с предохранителями типа NH. Устройство имеет компактные размеры, модульную конструкцию и элегантный дизайн. Оно обладает следующими преимуществами:

Готовность к будущему

На смену простым станциям распределения электроэнергии приходят более интеллектуальные системы. Устройства Fupact ISFL созданы с расчетом на будущее и, несмотря на скромные габариты, поддерживают подключение контрольно-измерительного оборудования.

Уменьшенное тепловыделение

При защите от высоких токов важнее всего исключить перегрев. В этом отношении устройствам Fupact ISFL нет равных. У них один из самых низких показателей тепловыделения среди всех изделий, доступных на рынке. Это преимущество распространяется на весь объект: меньше потерь энергии, выше безопасность и больше срок службы оборудования.

Более быстрый монтаж

Оптимизированные конструкции всех принадлежностей для монтажа и подключения Fupact ISFL позволили уменьшить количество этапов сборки. Ввод разъединителя в эксплуатацию теперь занимает еще меньше времени.

Безопасность на высшем уровне

Благодаря параллельному разъединению и удобству в использовании обеспечивается оптимальная защита пользователя. Наличие двух положений отключения на фазу позволяет разделить электрическую дугу на две меньшего размера. При этом напряжение дуги становится вдвое меньше.

Поворотные контактные скобы

Уникальные выключатели-предохранители Fupact ISFL размера 00/60 с вертикальной конструкцией оснащены поворотными контактными скобами. Они не просто делают устройство более универсальным, но и упрощают монтаж разъединителя с предохранителями NH на шинопроводе. Благодаря симметричной конструкции разъединитель можно в любое время перевернуть. Возможно произвольное подключение через верхние или нижние клеммы. В результате нет необходимости приобретать разные модели для разного подключения.

Быстрое подключение благодаря универсальной коробке

Для больших значений тока требуются кабели большого сечения. При этом современные распределительные шкафы становятся все более компактными. Только Fupact ISFL 160 A может вместить три кабеля сечением до 95 мм² при минимальных габаритах. Это стало возможным благодаря ступенчатому расположению клеммных коробок с небольшим смещением. Невыпадающие винты позволяют быстро и надежно закрепить кабель.

Надежное резервирование благодаря компактной установке трансформатора тока

Хотите дополнить токовую защиту функцией измерения? Теперь это возможно благодаря более рациональному использованию пространства. Наши новые трансформаторы тока можно установить за устройством Fupact ISFL в вертикальном исполнении, при этом глубина установки останется прежней. После удаления заглушек из пазов достаточно подключить трансформаторы тока, и они уже готовы к использованию. Не нужны никакие переходники, поскольку как с трансформатором тока, так и без него устройства Fupact ISFL всегда имеют одинаковую глубину установки.

Элегантное решение

Для обеспечения одинаковой глубины установки относительно других устройств Fupact ISFL размера 00/185 в вертикальном исполнении комплектуются не только обычными переходниками, но и приподнятыми шинными соединениями. Это упрощает установку выключателя-предохранителя рядом с приборами типоразмеров 1–3. Просто наденьте приподнятые крючки на предварительно установленные болты или закрепите устройство с помощью контактных скоб. Нет необходимости просверливать дополнительные отверстия. Таким образом можно добиться одинаковой глубины установки для устройств всех размеров, обеспечив однородный внешний вид передней панели.

Простое обращение с кабелями большого сечения

Стандартные универсальные клеммы позволяют напрямую подключать кабельные наконечники, а также кабели сечением до 300 мм². Клеммы просты в установке, что обеспечивает большую гибкость. Ни одна из других моделей Fupact ISFL не обладает таким преимуществом.

Привлекательность с первого взгляда

Вращающиеся заводские таблички способны представить установку в выгодном свете. Независимо от верхнего или нижнего подключения, технические данные и таблички на всех устройствах Fupact ISFL всегда расположены правильно. Когда нужно произвести первое впечатление, рисковать не стоит.

Надежное запираение — до трех замков

Устройства защиты предохранителями сами иногда нуждаются в защите: от кражи электроэнергии, несанкционированного доступа и использования. Именно поэтому каждое вертикальное 3-полюсное устройство Fupact ISFL можно запирать на три замка — как в закрытом, так и в безопасном открытом состоянии.

Интеллектуальная система измерений

Будущее принадлежит более интеллектуальным распределительным щитам. Устройства Fupact ISFL готовы к будущему: они оборудованы стандартизированным интерфейсом для подключения измерительных приборов.

Современные средства управления питанием

Измерительные приборы Fupact ISFL предлагают широкий выбор контрольно-измерительных средств: от простого измерения тока и мощности и анализа гармонических волн до удаленного управления, реле аварийной сигнализации и многого другого. Все электрические параметры отображаются на ЖК-дисплее и могут передаваться в централизованное расположение. Электромагнитные измерительные приборы обычно устанавливаются в распределительном щите отдельно. Линейка Fupact ISFL предлагает интегрированное решение, отличающееся простотой подключения.

Электронное устройство контроля состояния предохранителей

Пользователь получает уведомление о типе и месте неисправности почти мгновенно. Таким образом, техник может точно обнаружить и быстро устранить короткое замыкание или перегрузку. Поиск и замена неисправного предохранителя занимают гораздо меньше времени. Эффективность сети возрастает, при этом поддерживается высокий уровень надежности.



Fupact ISFL160 - 3 x 1P.



Fupact ISFL630 with fuse monitor.

Монтаж устройств Fupact ISFL160

Выключатель-разъединитель-предохранитель ISFL устанавливается вертикально и подключается напрямую к сборным шинам.
Подключение выполняется с помощью болтов, для модели ISFL160 также можно использовать крюки.

Монтаж устройств Fupact ISFL250 – ISFL1250

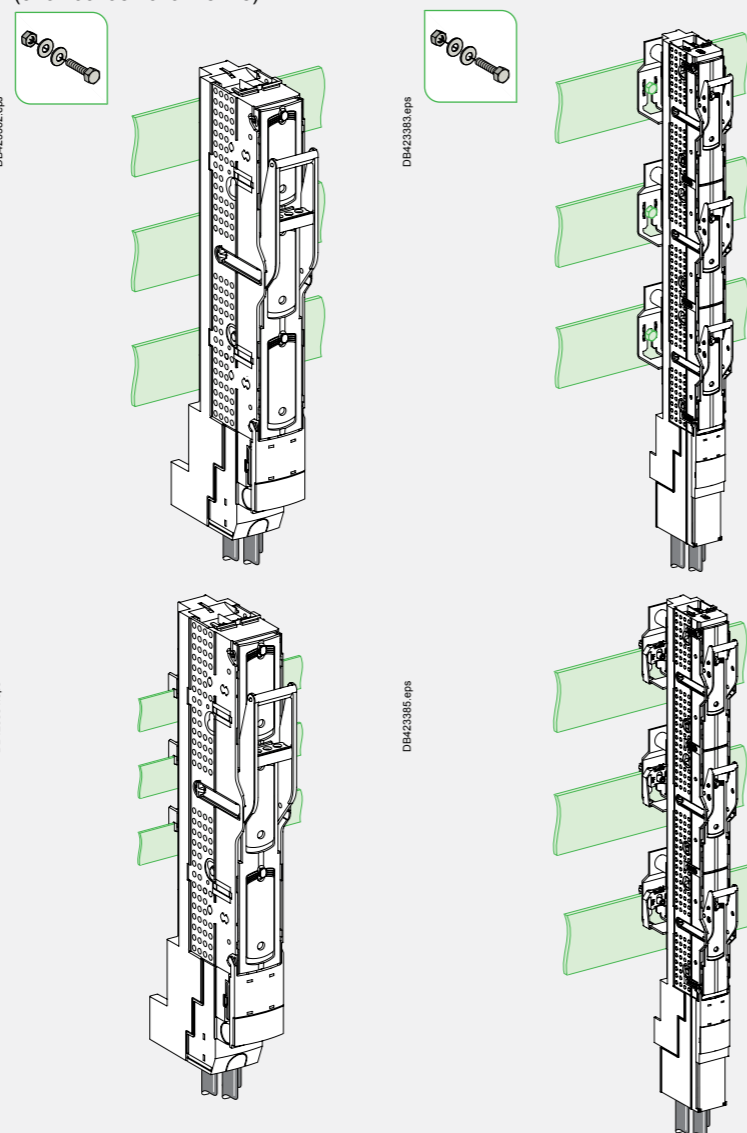
Выключатель-разъединитель-предохранитель ISFL160

Присоединение к распределительным шинам.

Подключение главной цепи аппарата:

- либо напрямую к шинам 100 мм для 3-полюсного исполнения или к шинам 185 мм для 1-полюсного исполнения
- навесное присоединение к шинам 60 мм (3-полюсное исполнение)
- с помощью переходного комплекта для подключения к шинам 185 мм (3-полюсное исполнение)
- с помощью переходного комплекта для подключения 2-х устройств к шинам 185 мм (3-полюсное исполнение).

Нижерасположенные распределительные цепи подключаются кабелями (3полюсное исполнение).



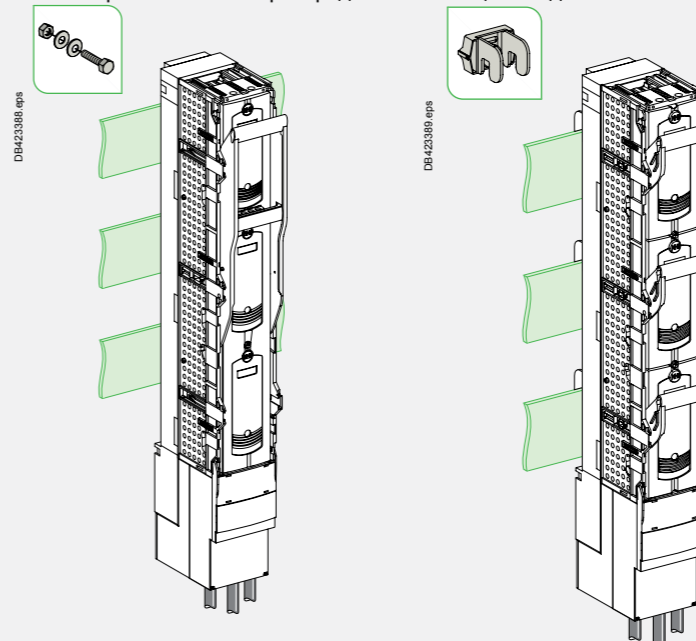
Прямое присоединение к распределительным шинам (ISFL160 и ISFL400).

Выключатель-разъединитель-предохранитель ISFL250/400/630

Подключение к сборным шинам.

Цепь питания подключается:

- либо напрямую к сборным шинам 185 мм для 1-полюсного и 3-полюсного исполнения;
- либо к сборным шинам 185 мм с помощью крюков;
- нижерасположенные распределительные цепи подключаются кабелями.

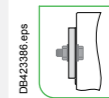
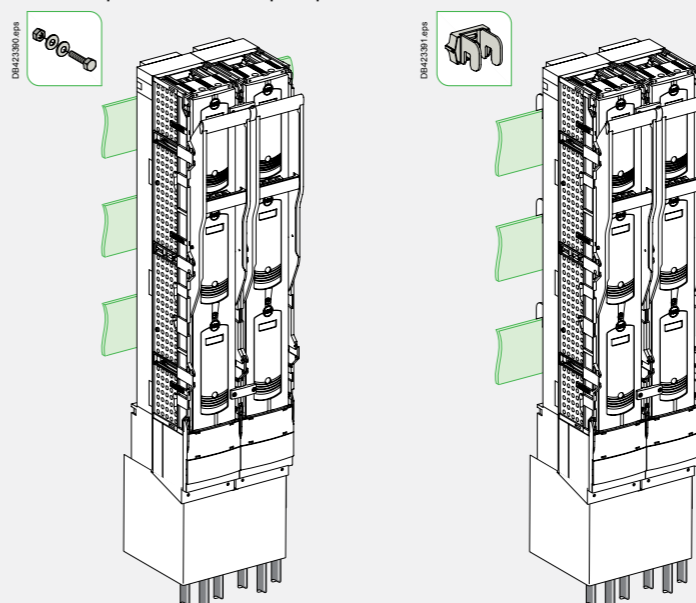


Выключатель-разъединитель-предохранитель ISFL1250

Подключение к сборным шинам.

Цепь питания подключается:

- либо напрямую к сборным шинам 185 мм для 3-полюсного исполнения;
- либо к сборным шинам 185 мм с помощью крюков;
- нижерасположенные распределительные цепи подключаются кабелями.



Прямое подключение к сборным шинам: устройство крепится болтами к сборным шинам с одной точкой подключения для каждой фазы, что гарантирует как электрическое соединение, так и надежное механическое крепление.



Подключение к сборным шинам с помощью крюков: устройство прочно крепится к сборным шинам с помощью трех крюков, которые гарантируют как электрическое соединение, так и надежное механическое крепление.

Каждый из этих способов обеспечивает непосредственное присоединение главной цепи аппарата к шинам (не нужно никаких дополнительных кабелей и шин, сверления и т.д.), а также стандартное подключение отходящих цепей (клеммы для неизолированных кабелей, кабельные наконечники, шины, распределительные клеммы и т.д.).

Оба способа позволяют устанавливать аппараты в перевернутом положении для подачи питания в распределительные цепи с входных клемм.

Присоединение и аксессуары

Присоединение Furact ISFL160 – ISFL1250

Распределительные цепи можно подключать к входным и выходным клеммам выключателей-разъединителей-предохранителей Furact.
В аппаратах, предназначенных для присоединения к шинам, распределительные цепи, по умолчанию, присоединяются к выходным клеммам.

Присоединение и аксессуары

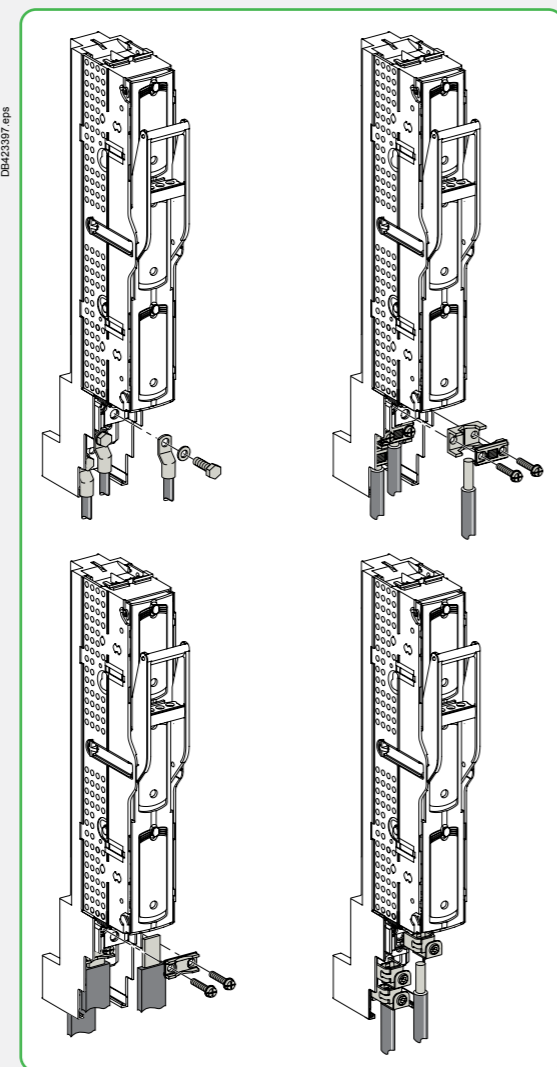
Присоединение Furact ISFL160 – ISFL1250

Аппараты серии ISFL стандартного исполнения оборудованы контактными выводами или клеммами для переднего присоединения:

- кабелей с наконечниками к аппаратам ISFL160 и ISFL1250;
- гибких шин к аппаратам ISFL160;
- неизолированных кабелей к аппаратам ISFL160 – 630.

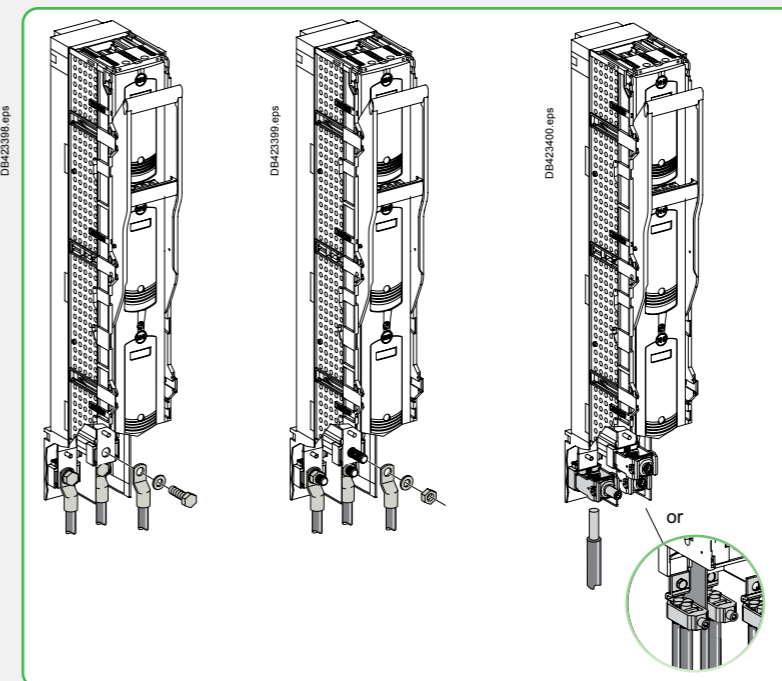
	ISFL160	ISFL250	ISFL400	ISFL630	ISFL1250
Кабели					
Наконечник (по умолчанию)	95 мм ²	-	-	-	-
Клемма для подключения одного кабеля	1.5 to 95 мм ²	1 x 35 to 300 мм ²	-	-	-
	-	2 x 50 to 185 мм ²	-	-	-
Гибкие шины					
Клемма	12 x 6 мм	-	-	-	-

Выключатель-разъединитель-предохранитель ISFL160 [1]

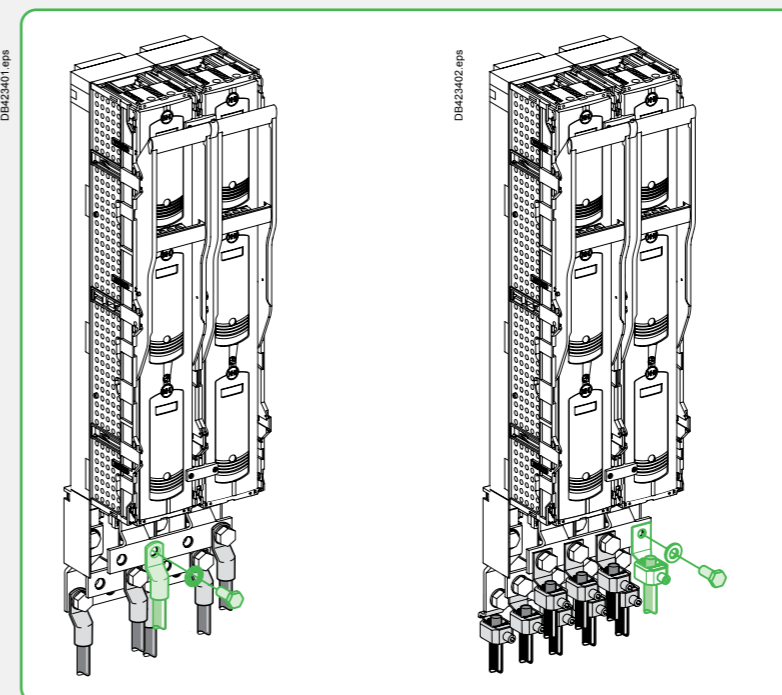


[1] Присоединительные аксессуары подходят для аппаратов ISFL с пофазным отключением.

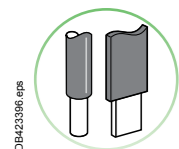
Выключатель-разъединитель-предохранитель ISFL250/400/630 [1]



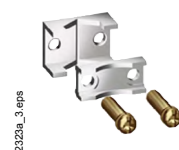
Выключатель-разъединитель-предохранитель ISFL1250



[1] Присоединительные аксессуары подходят для аппаратов ISFL с пофазным отключением.



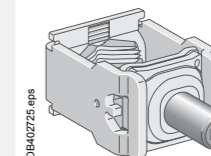
Наконечник для медных кабелей.



Клемма для неизолированных медных и алюминиевых кабелей.



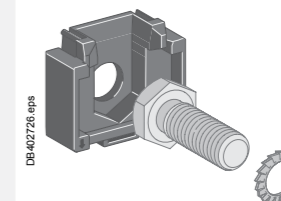
Клемма для гибких шин.



Клемма для неизолированных медных и алюминиевых кабелей 1 x 35 to 300 мм².



Клемма для неизолированных медных и алюминиевых кабелей 2 x 50 to 185 мм².



Болты с пластиковым держателем.

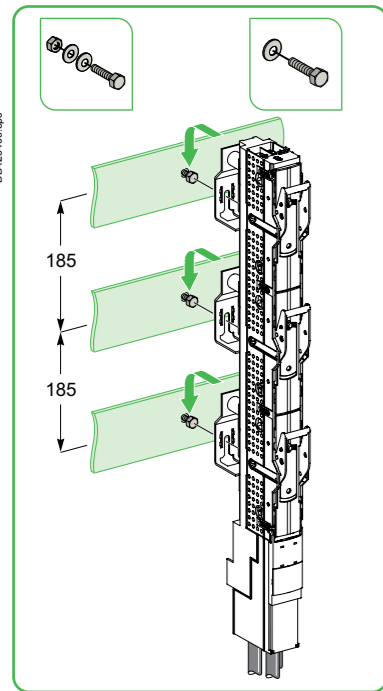


Клемма для кабелей 4 x 240 мм².

Присоединение и аксессуары Подключение и присоединение Furact ISFL160 – ISFL630

Для комбинированных устройств ISFL160, предназначенных для присоединения к шинам, расположенных на расстоянии 100 мм друг от друга, предлагаются два переходных комплекта, позволяющих монтировать аппараты на шины, расстояние между крепежными отверстиями которых составляет 185 мм.

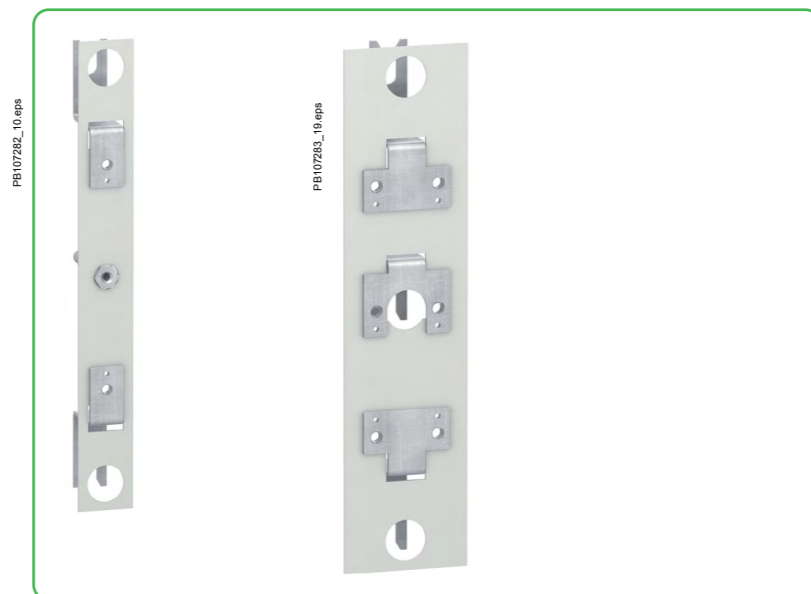
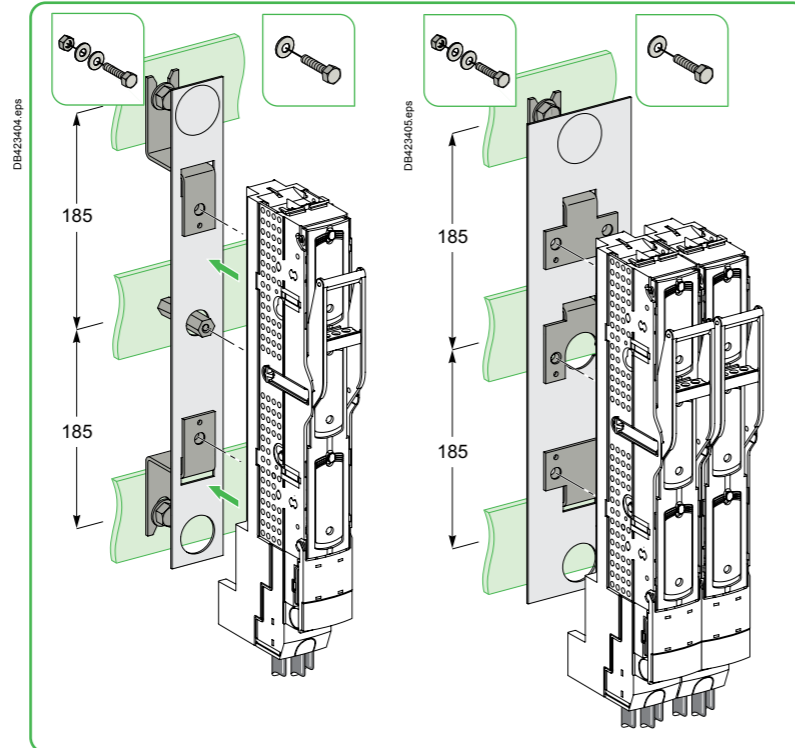
Прямое подключение к сборным шинам 185 мм



ISFL160 1P.

Переходной комплект 100/185 для одного аппарата

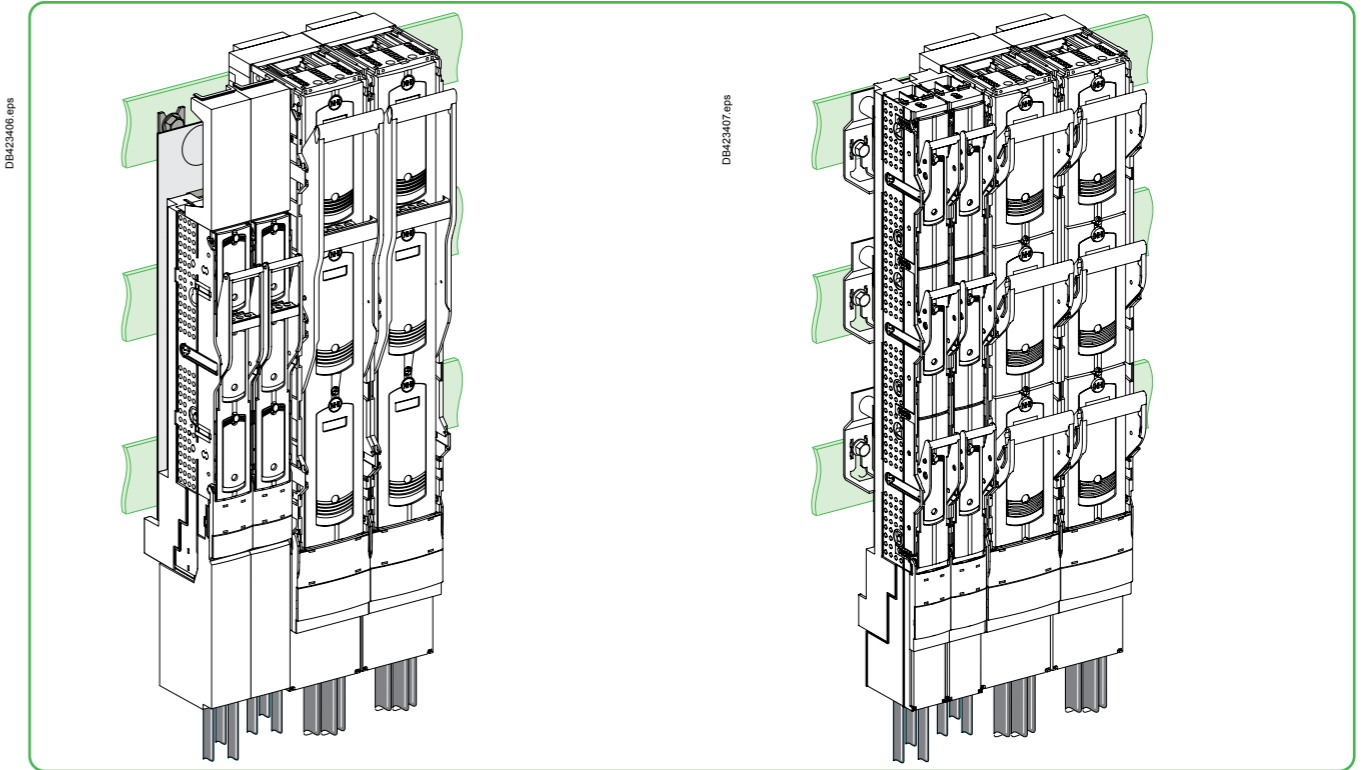
Переходной комплект крепится к шинам крюками и болтами. Комплект для перехода на расстояние между шинами 185 мм:
■ надёжное электрическое и механическое присоединение к распределительным шинам обеспечивается с помощью гаек и болтов, поставляемых в комплекте. Электрические и механические соединения аппарата с переходным комплектом 100/185 мм выполняются тремя болтами.



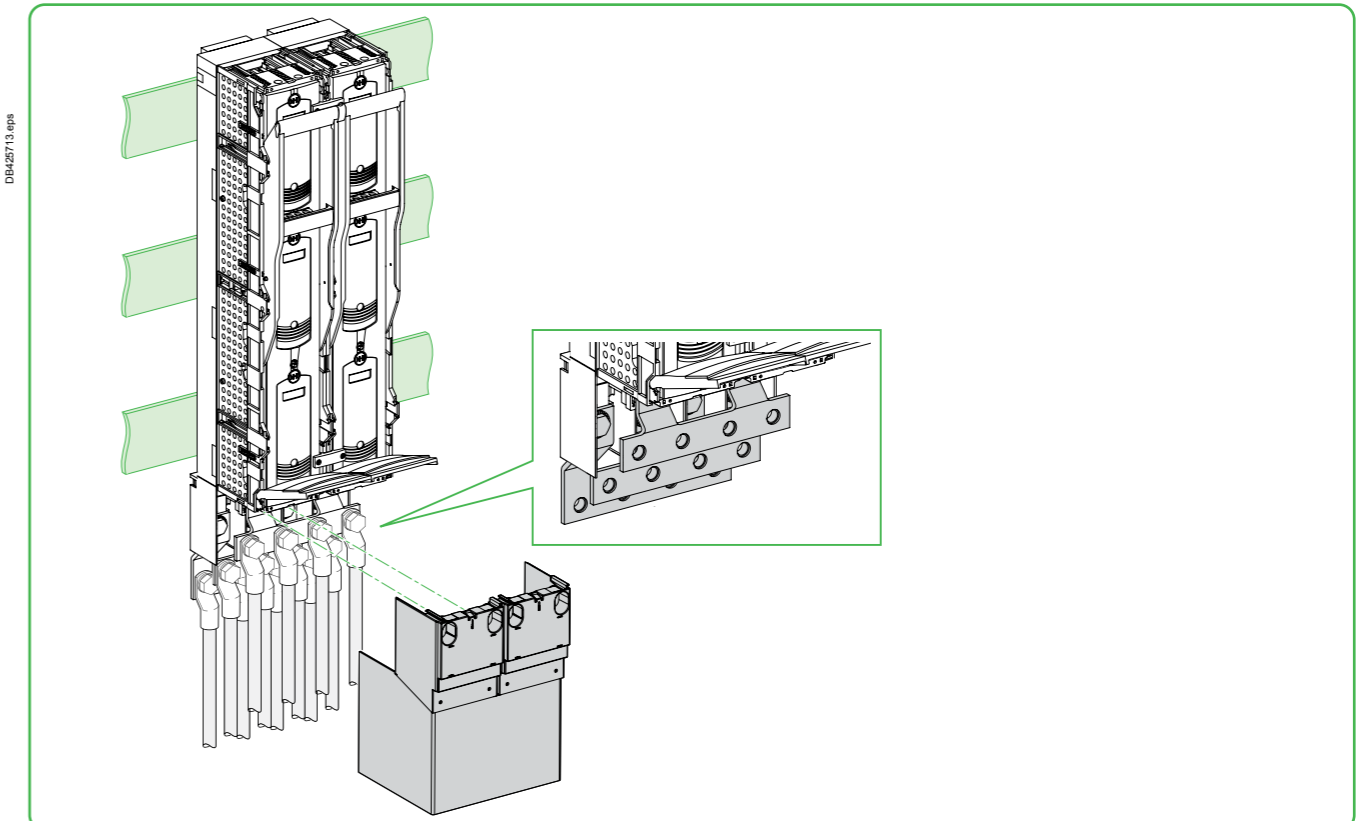
Переходной комплект 185 мм для аппарата ISFL160.

Присоединение и аксессуары Подключение и присоединение Furact ISFL160 – ISFL630

Монтаж аппаратов разных номиналов на одном комплекте шин



Переходной комплект для ISFL260-ISFL630



Присоединение и аксессуары Установка Fipact ISFL160 – ISFL630 в перевёрнутом положении



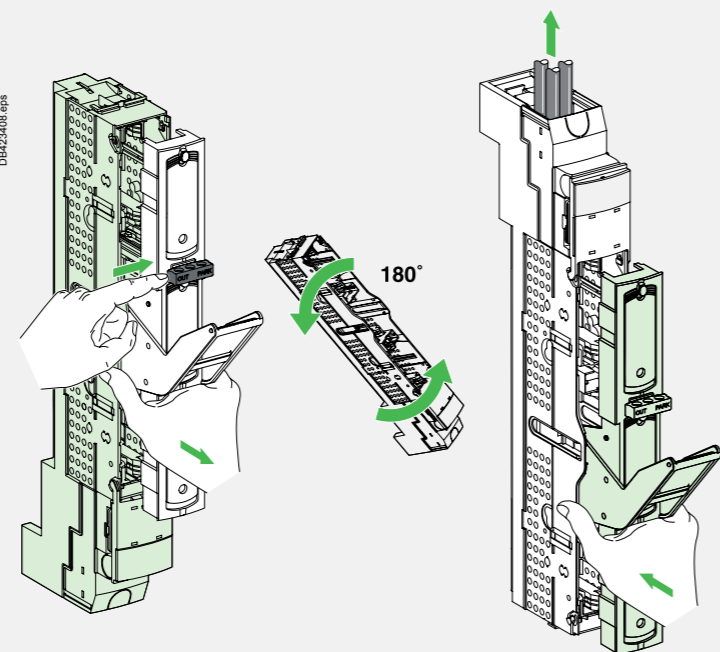
Direct connection on 185 mm busbar
(ISFL160 with ISFL630).

Имеются два исполнения аппаратов ISFL160 с навесным присоединением к шинам 60 мм:

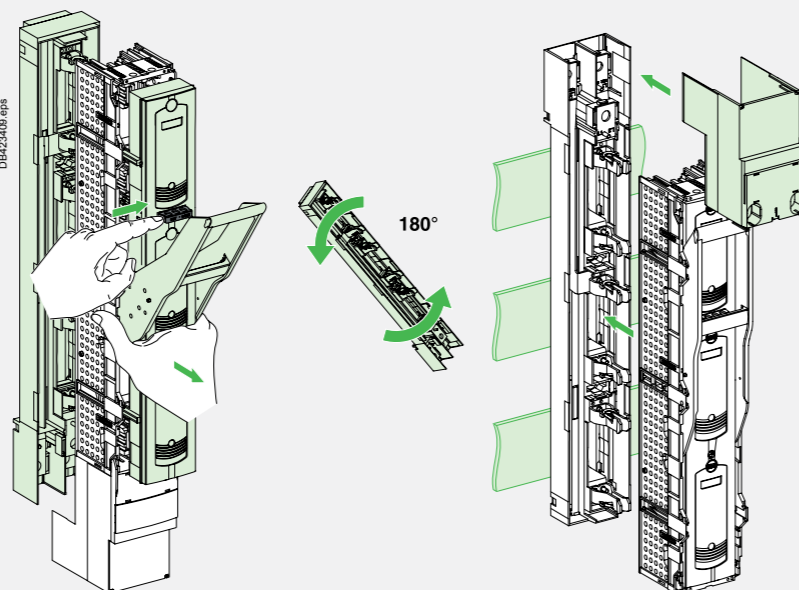
- с винтовыми клеммами M8;
- с контактными выводами 95 мм².

Каждое из этих исполнений допускает установку в перевёрнутом положении, для чего необходимо перевернуть крюки, расположенные сзади. Такой способ монтажа позволяет подключать распределительные цепи к входам аппарата. Блок держателей плавких вставок не меняет своего положения. Все способы монтажа остаются доступными (прямое присоединение к шинам, установка на монтажных платах и т.д.).

Выключатель-разъединитель-предохранитель ISFL160 с поворотными крюками [1]



Выключатель-разъединитель-предохранитель ISFL250/400/630 [1]

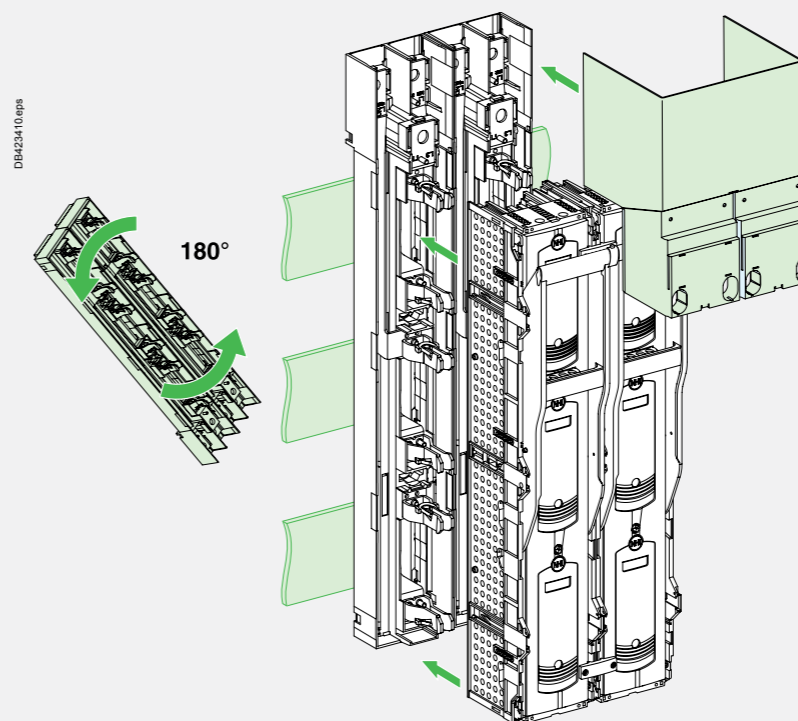


[1] ISFL с пофазным отключением также можно установить в перевёрнутом положении.

Присоединение и аксессуары Установка Fipact ISFL1250 в перевёрнутом положении

Аппарат ISFL1250 можно перевернуть, чтобы получить возможность подключать распределительные цепи к входам аппарата.

Выключатель-разъединитель-предохранитель ISFL1250



Фиксатор аппарата ISFL160:
когда аппарат находится в положении ОТКЛ., нажмите фиксатор:

- вниз, чтобы отсоединить блок держателей плавких вставок от основания аппарата;
- вверх, чтобы заблокировать аппарат в положении ОТКЛ.

Фиксатор аппаратов ISFL250/400/630:
когда аппарат находится в положении ОТКЛ., нажмите фиксатор:

- вниз, чтобы отсоединить или присоединить блок держателей плавких вставок;
- вверх, чтобы заблокировать аппарат в положении ОТКЛ.

Изоляция Fupact ISFL160 – ISFL630

Изоляция Fupact ISFL250 – ISFL1250

A



Удлинительный адаптер.

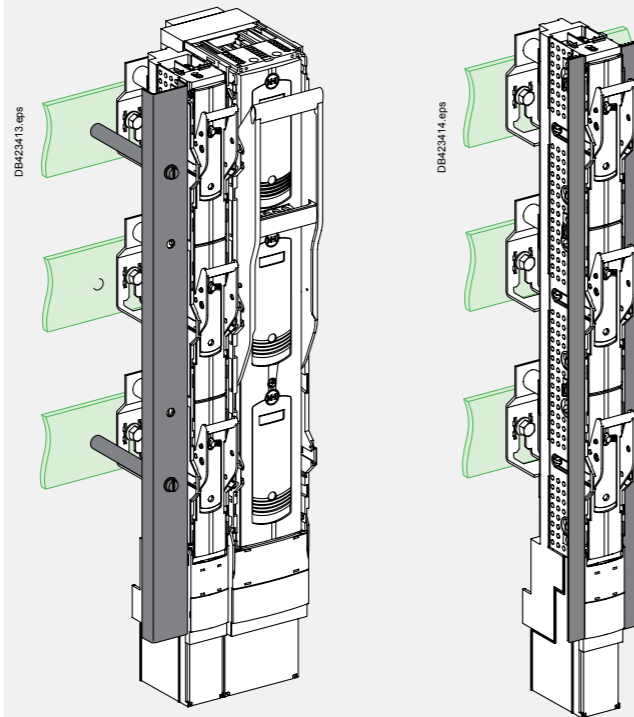
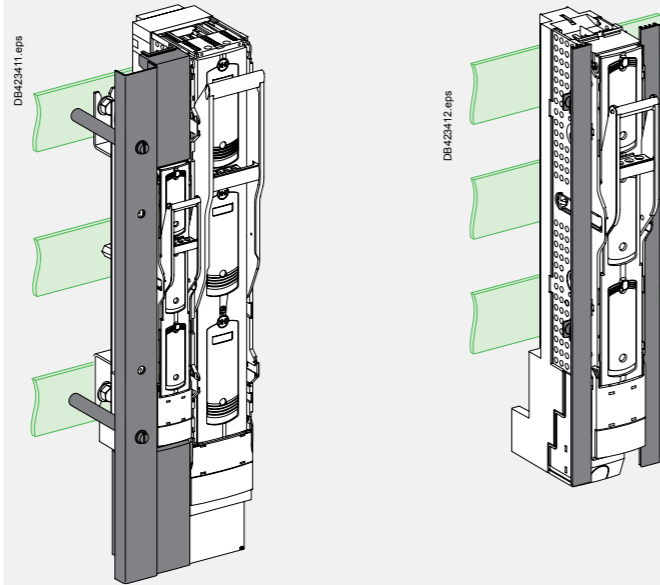


Боковая заглушка для выреза на лицевой панели.

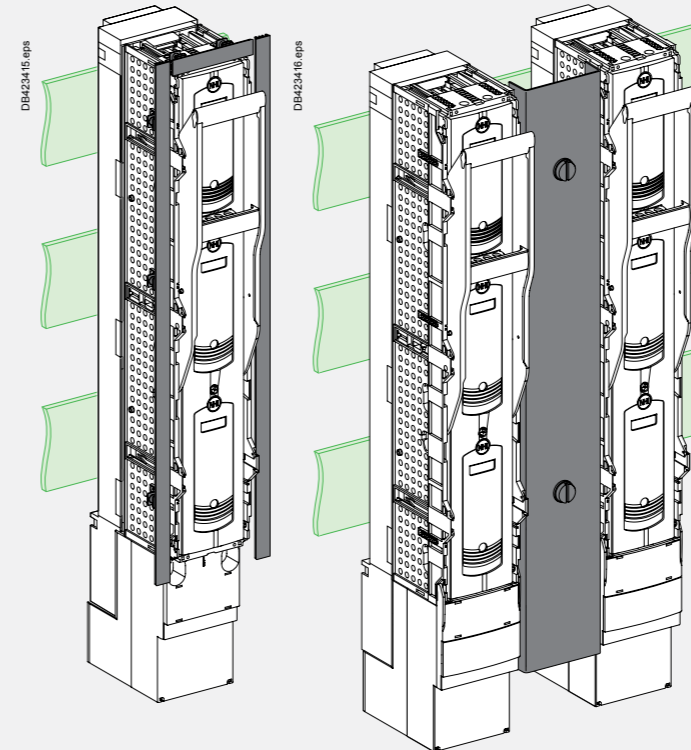


Угловой кронштейн для боковой заглушки.

Выключатель-разъединитель-предохранитель ISFL160

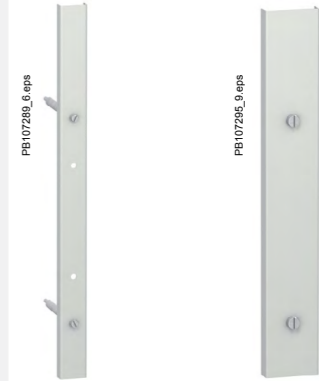
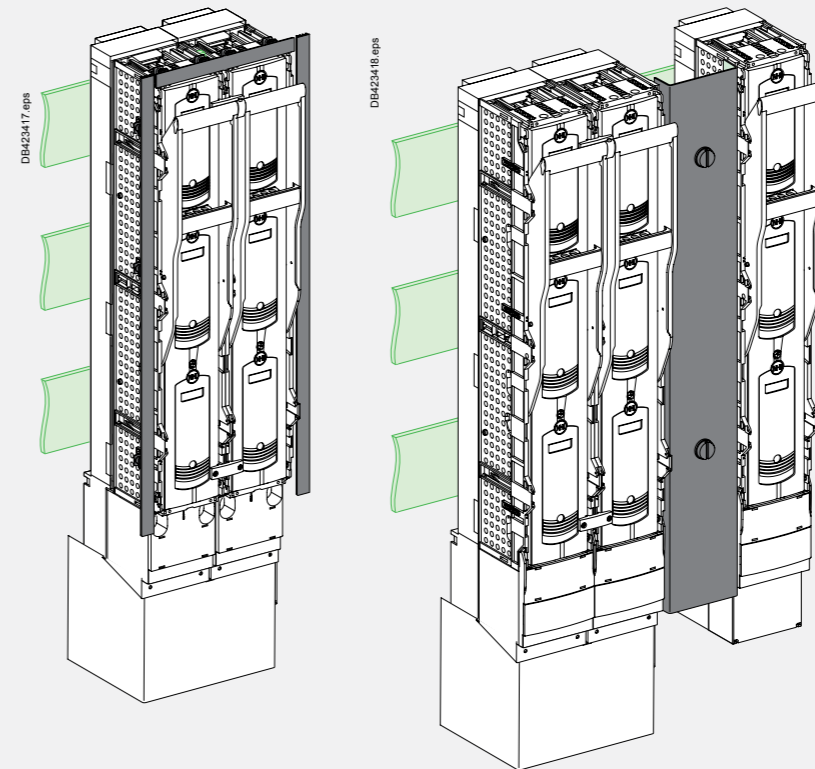


Выключатель-разъединитель-предохранитель ISFL250/400/630 [1]



[1] Для ISFL с пофазным отключением используются такие же изоляционные аксессуары.

Выключатель-разъединитель-предохранитель ISFL1250



Заглушка для свободного слота.

A

Устройство контроля состояния предохранителей Fupact ISFL160 – ISFL1250



A-50

Life Is On | Schneider Electric

Функции

Устройство обеспечивает дистанционную сигнализацию состояния стандартных предохранителей (без бойков). Изделие используется для:

- сигнализации срабатывания предохранителя;
- защиты электродвигателей от перегрузок, вызываемых работой в однофазном режиме.

Соответствие стандартам

- Международный стандарт МЭК 60947-5-1.
- Европейские стандарты:
 - EN 50204;
 - EN 61000 по электромагнитной совместимости (ЭМС).

Описание

- Функция контроля состояния предохранителей только для 3-полюсного исполнения.
- Работает с предохранителями, соответствующими стандарту DIN.
- Может использоваться в устройствах защиты конденсаторных батарей.
- Предъявляет низкие требования к питанию:
 - не требует отдельного источника питания;
 - работает в условиях небаланса фаз;
 - питается через подключение к клеммам предохранителя выключателя-разъединителя-предохранителя;
 - рабочее напряжение 400...690 В пер. тока, ±10 %, 50/60 Гц.
- Прошло испытания на электромагнитную совместимость (ЭМС).
- Устройство контроля состояния предохранителей для ISFL160 состоит из:
 - устройство контроля состояния предохранителей, оснащенное одним НО контактом и одним НЗ контактом;
 - держатель плавких вставок с рычагом;
 - Чтобы обеспечить индикацию состояния предохранителей для выключателя-разъединителя-предохранителя ISFL160, заказчику необходимо демонтировать существующий стандартный держатель плавких вставок из аппарата и заменить его на устройство контроля состояния предохранителей.
- ISFL250 – 1250:
 - устройство контроля состояния предохранителей поставляются в сборе с самим аппаратом.
 - Характеристики:
 - степень защиты IP20;
 - устройства контроля состояния предохранителей должно быть установлено только внутри щита.

Примечание: наконечники для подключения держателя плавких вставок не входят в комплект поставки.

Функционирование

Возврат в исходное состояние

Устройство автоматически возвращается в исходное состояние при замене плавких вставок.

Индикация

- При нормальной работе:
 - при наличии напряжения на зажимах предохранителя горит зелёный светодиод;
 - контакты находятся в разомкнутом положении.
- При срабатывании предохранителя:
 - гаснет зелёный светодиод, и загорается красный;
 - срабатывают контакты:
 - НО контакт дистанционной сигнализации срабатывания;
 - НЗ контакт, который может, например, управлять минимальным расцепителем напряжения для отключения оборудования, чувствительного к однофазному режиму работы.

Устройство контроля состояния предохранителей Fupact ISFL160 – ISFL1250

Электрические характеристики

Силовая цепь

Номинальное рабочее напряжение (Ue)	400 – 690 В пер. тока, 50/60 Гц ±10 %
Потребляемая мощность	< 3 ВА
Номинальная частота	50/60 Гц
Сопротивление измерительного прибора	> 1000 Ом/В
Номинальное импульсное выдерживаемое напряжение (Uimp) (1.2 / 50 мкс)	8 кВ

Выводы вспомогательных контактов

Обозначения выводов	НО	13 - 14
	НЗ	21 - 22
Сечение присоединяемого кабеля	Гибкий	≤ 1.5 мм ² , медный
	Жёсткий	≤ 2.5 мм ² , медный

Характеристики выходных контактов (1 НО + 1 НЗ)

Условный тепловой ток Ith (А)	5
Номинальное напряжение изоляции (В)	250
Минимальная нагрузка	10 мА при 24 В

Характеристики

Категория применения (по МЭК 60947-5-1)	Пер. ток		Пост. ток	
	АС12	АС15	DC12	DC13
Рабочий ток (А)				
24 В	-	3	-	2
48 В	-	3	-	-
110 В	-	3	-	-
220/240 В	-	3	-	-
250 В	-	3	-	-
380/415 В	-	-	-	-
440 В	-	-	-	-
660/690 В	-	-	-	-

Номинальное рабочее напряжение / максимальное напряжение отключения (В пер. тока)

Отключающая способность (ВА)

250/440
2000

Общие характеристики

Диапазон рабочих температур (°C)	-25...+55 (≤ 500 В)	-25...+45 (> 500 В)
Диапазон температур хранения и транспортировки (°C)	-40...+70	
Время обнаружения срабатывания предохранителя (с)	< 2	
Категория по стойкости изоляции к перенапряжениям / Степень загрязнения	МЭК 60947-1 / 3	
Напряжение испытания изоляции (между входными и выходными клеммами силовой цепи)	5 кВ, действ., 50 Гц, 1 мин	

Электромагнитная совместимость – излучение помех

Кондуктивные помехи	EN 55022, класс В
Излучаемые помехи	EN 55022, класс В
Гармоники тока	EN 61000-3-2, класс А

Электромагнитная совместимость – помехоустойчивость

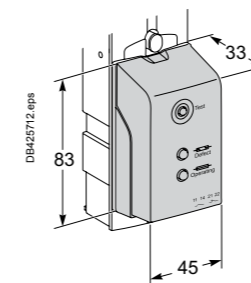
Стойкость к электростатическому разряду (ESD)	EN 61000-4-2, категория В, уровень 2/3
Стойкость к радиочастотным полям (RF)	EN 61000-4-3, категория А, уровень 3
Тест на устойчивость к скачкам напряжения	EN 61000-4-5 уровень 4
Устойчивость к нано- и микросекундным импульсным воздействиям (EFT)	EN 61000-4-4, категория В, уровень 3
Стойкость к кондуктивным помехам, наведенным радиочастотными полями (RF)	EN 61000-4-6, категория А, уровень 3
Стойкость к радиопомехам (GSM)	ENV 50204, категория А

Стойкость к магнитному полю

Непрерывному	EN 61000-4-8, уровень 5
--------------	-------------------------

Механические характеристики

Степень защиты	IP20
Масса (только устройства контроля предохранителей), кг	0.2
Размеры	



Life Is On | Schneider Electric

A-51

Измерительные устройства

Fupact ISFL160 – ISFL1250

Измерительные устройства

Fupact ISFL160 – ISFL1250

Во вторичной обмотке трансформаторов тока (ТТ) создается ток (1 – 5 А), пропорциональный измеряемому току в первичной обмотке. ТТ могут применяться совместно с измерительными приборами (амперметрами, счетчиками электроэнергии), устройствами сброса нагрузки, реле управления и т.д.

A

Исполнения и подключение

Выключатели-разъединители-предохранители ISFL160 - 1250 могут быть оборудованы модулями трансформаторов тока (ТТ).

Доступны два исполнения модулей ТТ:

- 3-полюсной модуль с 1 или 3 ТТ для аппарата ISFL160 (3-полюсное исполнение):
 - 1 номинал 150 А;
 - 1-полюсной модуль для 1 ТТ для аппарата ISFL160 (1-полюсное исполнение)/250/400/630/1250:
 - 4 номинала от 150 до 600 А;
 - модули ТТ крепятся защелкиванием сзади выключателя-разъединителя-предохранителя;
 - присоединение с помощью:
 - клеммных блоков для 3-полюсных модулей (ISFL160) с выходным током 1 А;
 - присоединяемых напрямую кабелей для ТТ с выходным током 5 А;
 - кабельных наконечников для 1-полюсных модулей (ISFL250/400/630/1250).

Таблица выбора

ISFL160 класс 1

1-полюсное исполнение

Ip/5	Ip/1	Мощность (ВА)
150/5	-	5

ISFL160 класс 1

3-полюсное исполнение

Ip/5	Ip/1	Мощность (ВА)	Ip/5	Мощность (ВА)
150/5	-	1.5	150/5	2.5
	150/1	2.5	250/5	5
			400/5	5
			600/5	5

Окружающая среда

- Соответствие стандартам: МЭК 60044-1, NFC 42502, VDE 0414, BS 7626 и МЭК 60038-1.
- Класс защиты: IP20.
- Диапазон рабочей температуры: -25 °С – +70 °С, относительная влажность 95 %.
- Диапазон температуры хранения: -40 °С – +80 °С.

Технические характеристики

Электрические характеристики ТТ:

- максимальное рабочее напряжение: 800 В;
- ток вторичной обмотки: 5 А и 1 А;
- частота: 50–60 Гц;
- непрерывный ток перегрузки: 1,2 In;
- коэффициент безопасности: Fs ≤ 5.

Коэффициент трансформации:

- Ip/5 А.

Выбирайте ТТ, у которого коэффициент трансформации на одну ступень больше измеряемого тока (In).

Пример: In = 550 А → выберите коэффициент 600/5.

Класс точности ТТ:

- класс точности зависит от номинала трансформатора и мощности, потребляемой измерительной системой. При расчете потребляемой мощности следует учитывать мощность устройств и кабелей;
- для данного класса точности потребляемая мощность измерительной системы не должна превышать номинальную мощность трансформатора.

Внимание!

- Запрещается размыкать вторичную цепь трансформатора тока, если первичная цепь находится под напряжением.
- Перед выполнением любых работ на вторичной цепи замкните накоротко выводы вторичной обмотки трансформатора тока.

Класс точности ТТ:

Измерительная система

Устройство Schneider Electric	Потребляемая мощность в ВА
Амперметр 72x72 мм	1.1
Аналоговый амперметр	1.1
Цифровой амперметр IM	0.5
Цифровой амперметр	0.3
Измеритель мощности РМ/СМ	0.15
РМ9	0.55

Сечение медного провода первичной обмотки в мм²

Сечение медного провода первичной обмотки в мм ²	Номинал в ВА на метр двойного провода при 20 °С
1	1
1.5	0.685
2.5	0.41
4	0.254
6	0.169
10	0.0975

Мощность, потребляемая кабелями, увеличивается на 4 % с повышением температуры на каждые 10 градусов.

Пример расчета мощности, потребляемой измерительной системой при 40 °С:

4 м двойного провода сечением 2.5 мм² 1.7 ВА
 РМ + 0.15 ВА
 Общая потребляемая мощность = 1.85 ВА

Класс точности ТТ определяется:

- по таблице выбора;
 - с учетом того, что потребляемая мощность должна быть меньше номинальной мощности трансформатора:
 - класс 1 для ТТ с коэффициентом трансформации 150/5;
 - класс 0,5 для ТТ с коэффициентом трансформации 200/5.
- Если требуется, чтобы погрешность измерений не превышала 0,5 %, то следует выбрать ТТ с коэффициентом трансформации 200/5.



Моноблочный трансформатор тока для аппарата ISFL160



Трансформатор тока для аппарата ISFL160 (1-полюсное исполнение).



Трансформатор тока для аппарата ISFL250/400/630/1250.



ISFL250/400/630 (c TT).



ISFL160 (c TT).



ISFL250 (c TT).

Контроль и проверка плавкой вставки Fupact ISFL160 – ISFL1250

Управление и блокировка Fupact ISFL160 – ISFL1250

В аппаратах серии ISFL подвижные контакты главной цепи размыкаются при выдвигании вперед блока держателей плавких вставок. В положении «отключено» гарантируется разъединение с видимым разрывом цепи.

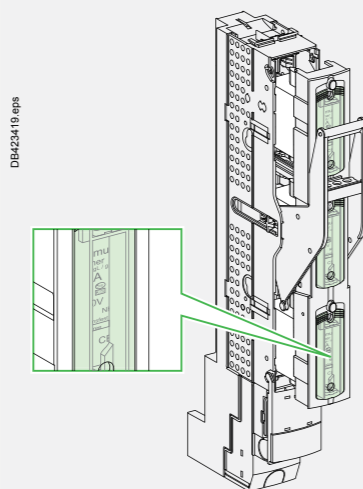
A



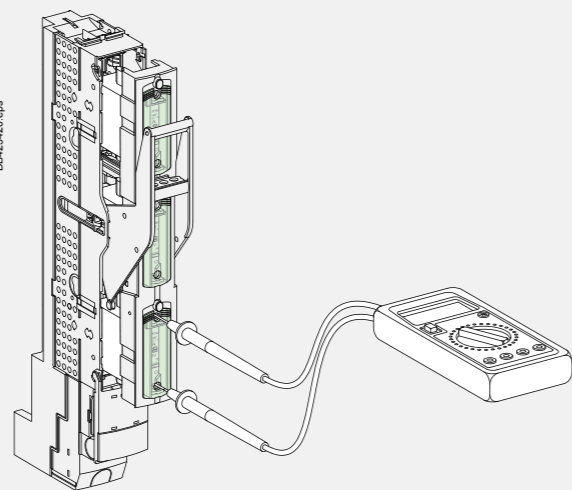
ISFL160.

Контроль [1]

Выключатели-разъединители-предохранители ISFL оснащены большими окнами, которые позволяют отчетливо увидеть технические характеристики плавкой вставки.



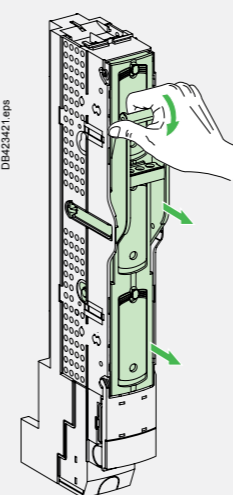
Проверка [1]



Раздвижные крышки лицевой панели открывают доступ к контрольным точкам плавких вставок и при этом обеспечивают степень защиты IP 20.

[1] Функции контроля и проверки такие же для аппаратов ISFL с пофазным отключением.

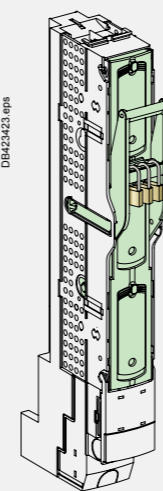
Управление



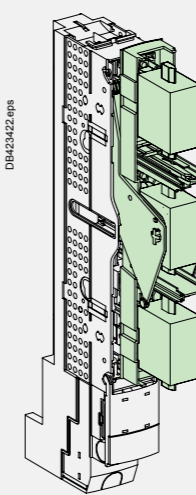
Блокировка в положении «включено» [2]



ВКЛ.



Выдвинутое положение [1]

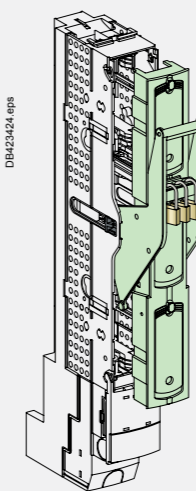


[1] За исключением аппарата ISFL1250.

Блокировка в положении «отключено» [2]



ОТКЛ.



Блокировка с помощью висячих замков для устройств ISFL160 – ISFL630.

[2] За исключением аппаратов ISFL160 – 1 полюс – ISFL630 – 1 полюс.

Блокировка в разомкнутом положении (ОТКЛ.) гарантирует разъединение согласно требованиям МЭК 60947-3.

Тип	Функция	Описание	Принадлежность
ISFL160	Блокировка аппарата в положении ВКЛ. или ОТКЛ.	Макс. 3 висячих замка Ø6	Встроенная
ISFL250 – ISFL1250		Макс. 3 висячих замка Ø8	

A



ISFL160.

Чтобы обеспечить безопасную и видимую изоляцию, например для выполнения обслуживания, выключатель-разъединитель-предохранитель ISFL должен быть установлен в положение «PARK» путем нажатия на фиксатор на передней панели устройства. В этом положении рукоятка не заблокирована, а предохранители физически отделены от контактов. Затем устройство можно заблокировать с помощью висячего замка (3 висячих замка диаметром 6 мм для модели ISFL160 и диаметром 8 мм для прочих моделей аппарата ISFL). Нажмите на фиксатор еще раз, чтобы заблокировать устройство после снятия висячих замков.

Существует другое решение: следует перевести аппарат в положение «отсоединено» (OUT), нажать на фиксатор и снять блок держателей плавких вставок. После этого блок держателей следует перевернуть и установить назад в перевернутом положении.

Доступ к плавким вставкам:
 ■ в аппаратах ISFL блокируется автоматически при переводе в положение «включено»;
 ■ может быть дополнительно заблокирован навесными замками, устанавливаемыми на аппараты ISFL.

Для блокировки выключателя-разъединителя-предохранителя в положении «включено» и «отключено», держатель плавких вставок стандартной комплектации оборудован приспособлением для опломбирования или установки навесных замков (замки не входят в комплект поставки).

Управление и блокировка Fupact ISFL160 – ISFL1250

В выключателях-разъединителях-предохранителях серии ISFL блок держателей плавких вставок используется не только по прямому назначению, но и для управления аппаратом.

Вспомогательные контакты и устройства сигнализации Fupact ISFL160 – ISFL1250

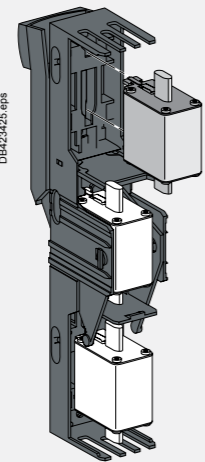
A



ISFL160.

Держатели плавких вставок [1]

Совместимость аппаратов ISFL с плавкими вставками (NH)

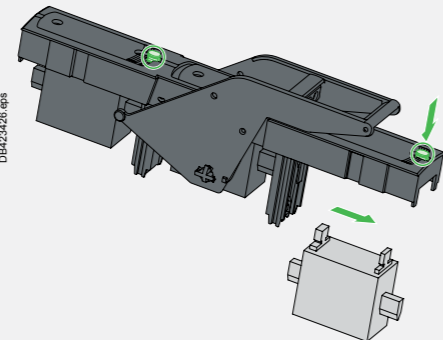


Съемный держатель плавкой вставки для устройств ISFL 160 – 1250.

Тип плавкой вставки стандарта DIN	NH000	NH00	NH1	NH2	NH3
ISFL160	●	●	-	-	-
ISFL250	-	-	●	-	-
ISFL400	-	-	-	●	-
ISFL630	-	-	-	-	●
ISFL1250	-	-	-	-	●

Установка и извлечение плавких вставок

Чтобы извлечь плавкую вставку, не следует вынимать её из зажимов. Просто нажмите на фиксатор на передней панели.



ISFL160 и ISFL250 – ISFL1250.

[1] Функции контроля, блокировки и управления такие же для аппаратов ISFL с пофазным отключением.

Оptionальные вспомогательные контакты выполняют функции сигнализации. Они обеспечивают дистанционную сигнализацию состояния выключателя-разъединителя-предохранителя. Помимо этого, они могут применяться для выполнения таких функций, как электрическая блокировка.

Стандарты: соответствие рекомендациям международного стандарта IEC60947-5-1.

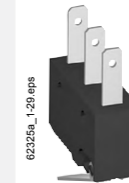
Описание: НЗ/НР перекидной контакт.

Функциональная таблица состояния контактов

	Вспомогательный переключающий контакт	Максимальное количество
ISFL160	●	2
ISFL250	●	4
ISFL400	●	4
ISFL630	●	4
ISFL1250	●	8

Вспомогательный перекидной контакт для аппаратов ISFL160 – 1250

Номинальный тепловой ток I _{th} (A)	2	
Номинальное напряжение изоляции (В)	250	
Минимальная нагрузка	100 мА при 24 В	
	AC12	DC12
Рабочий ток (A)	24 В	2
	48 В	2
	110 В	2
	220/240 В	2
	0.2	0.2
	0.2	0.2



Вспомогательный контакт для аппарата ISFL160.



ISFL250/400/630/1250.

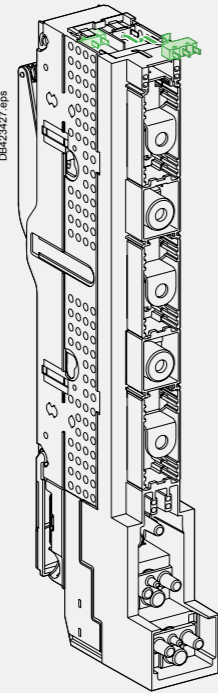
A

Вспомогательные контакты и устройства сигнализации Fupact ISFL160 – ISFL630

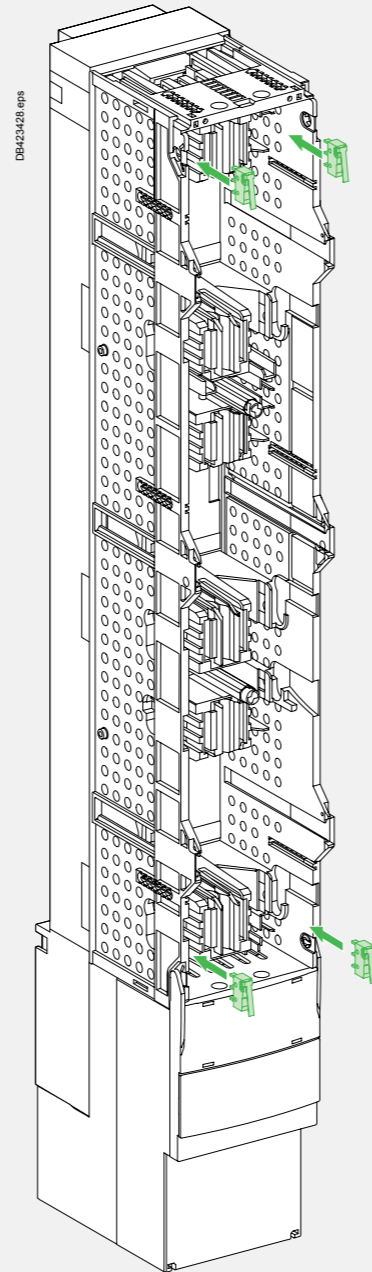
Вспомогательные контакты и устройства сигнализации Fupact ISFL1250

A

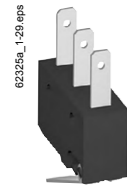
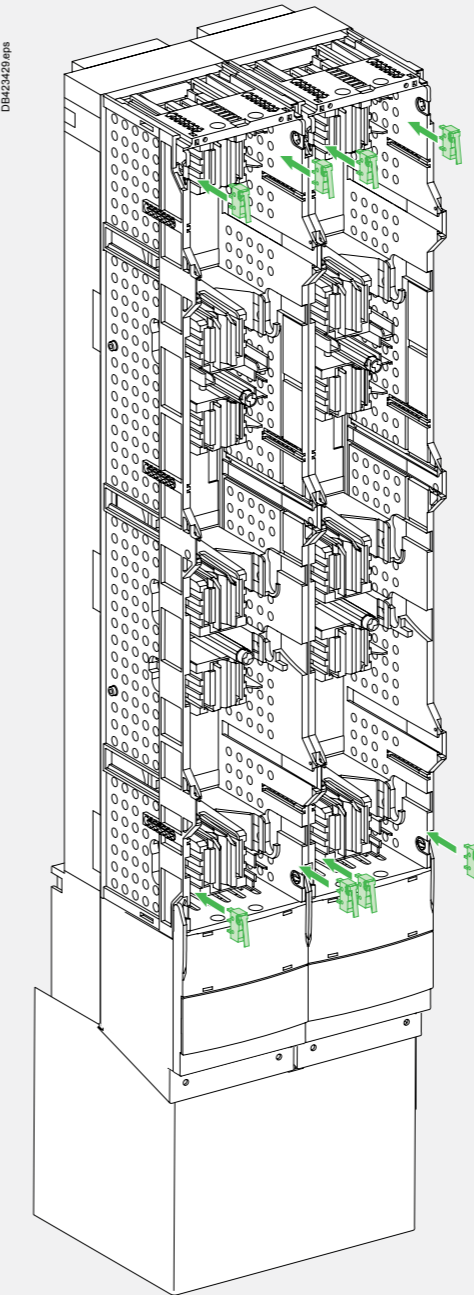
Положение вспомогательных контактов для устройств ISFL ISFL160



ISFL250/400/630



Положение вспомогательных контактов для устройств ISFL ISFL1250



Вспомогательный контакт
для аппарата ISFL160.



ISFL250/400/630/1250.

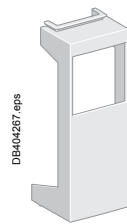
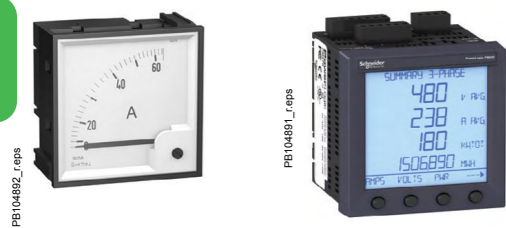


ISFL250/400/630/1250.

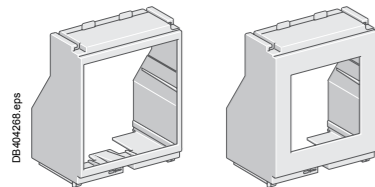
A

Интеллектуальное измерение

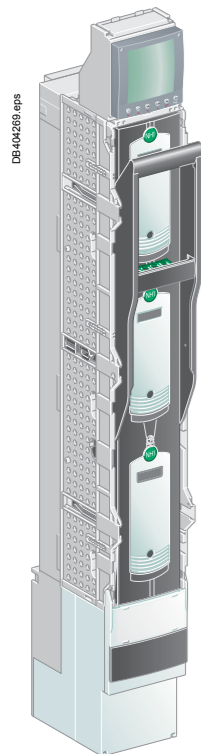
Furact ISFL160 – ISFL630



Пустая пластиковая коробка для аппарата ISFL160.



Пустая пластиковая коробка для аппарата ISFL250/400/630.



ISFL 250-630 + пластиковая коробка Power Meter

Будущее принадлежит более интеллектуальным распределительным щитам. Новое поколение аппаратов ISFL вертикальной компоновки хорошо отвечает современным требованиям: они оборудованы стандартными интерфейсами для всех типов измерительных устройств. Компания Schneider Electric предлагает широкий выбор многофункциональных измерительных приборов модельного ряда PowerLogic.

Power Meter – серия измерительных приборов модельного ряда PowerLogic

Компактные приборы серии Power Meter предлагают широкие возможности измерения и контроля параметров электроустановок. Все модели оборудованы легко читаемым дисплеем, на котором отображаются результаты измерений параметров трёх фаз и нейтрали, суммарный коэффициент гармоник (THD) и аварийно-предупредительные сообщения. Некоторые модели предлагают последовательно расширяющиеся возможности по использованию пользовательской логики и функций анализа качества электроэнергии. Каждая модель может быть дополнена устанавливаемыми на месте монтажа модулями расширения с дополнительными дискретными и аналоговыми входами и выходами и портом Ethernet.

Амперметр для расширения возможностей по измерению

Дополнительные измерительные возможности обеспечиваются амперметром, устанавливаемом на специальном держателе. Амперметр очень легко устанавливать. Он быстро окупается в силу своей полезности.

Монтаж измерительного прибора

- Для ISFL160 предлагаются пустые пластиковые коробки для установки измерительного прибора:
 - пластиковая коробка;
 - размер выреза: 46 x 46 мм;
 - длина: соответствует длине удлинительного адаптера, позволяющего устанавливать аппараты ISFL160 рядом с ISFL250 – 630;
 - крепятся сверху на аппарате.
- Для аппаратов ISFL250 – 630 мы можем добавить пустые коробки для установки измерительных устройств:
 - пластиковая коробка;
 - размер 72x72 мм и 96x96 мм для отверстия;
 - крепление путем его установки непосредственно сверху устройства.

Рекомендации по установке

Положения аппаратов и варианты установки

Furact ISFT100N – ISFT630.....	B-2
Furact ISFL160 – ISFL1250	B-2

Указания по монтажу и рассеиваемая мощность

Furact ISFT и ISFL	B-3
--------------------------	-----

Установка в НКУ Prisma

Общие сведения.....	B-5
Furact ISFT	B-6
Furact ISFL	B-7

Отводные блоки для выключателей-разъединителей-предохранителей

На токи от 125 до 400 А	B-8
-------------------------------	-----

Монтаж в шкафы Prisma

Linery.....	B-9
-------------	-----



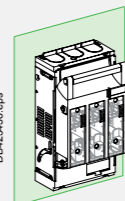
Другие главы

Введение	2
Функции и характеристики	A-1
Размеры и присоединения	C-1
Схемы соединений	D-1
Технические характеристики	E-1
Каталожные номера	F-1

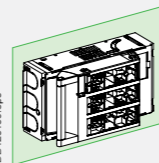
Положения аппаратов и варианты установки Fupact ISFT100N – ISFT630 Fupact ISFL160 – ISFL1250

Положения аппаратов

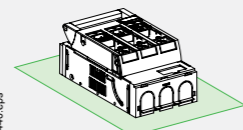
ISFT100N – ISFT630



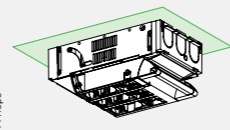
DB423438.eps



DB423439.eps

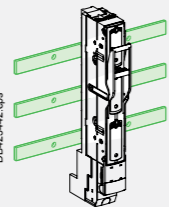


DB423440.eps



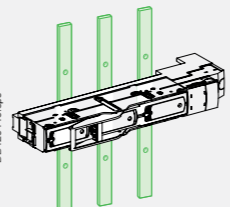
DB423441.eps

ISFL160 – 1250



DB423442.eps

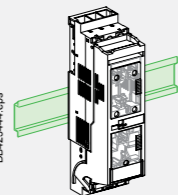
ISFL160 – 630



DB423443.eps

Варианты установки

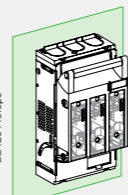
ISFT100N и ISFT100



DB423444.eps

DIN-рейка.

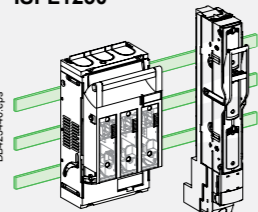
ISFT100N – ISFT630



DB423445.eps

Сплошная монтажная плата.

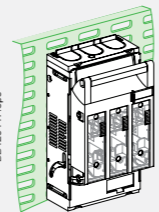
ISFT100N ISFL160 – ISFL630 ISFL1250



DB423446.eps

Шины.

ISFT100N – ISFT630



DB423447.eps

Перфорированная монтажная плата.

Указания по монтажу и рассеиваемая мощность Fupact ISFT и ISFL

Установка в перевёрнутом положении

Сеть питания можно подключать как к входным, так и выходным клеммам аппаратов Fupact без ухудшения их характеристик.

Материалы проводников и воздействие электродинамических сил

Выключатели-разъединители-предохранители Fupact можно подключать с помощью проводников (гибких или жёсткие шин, кабелей) из неизолированной или луженой меди и из луженого алюминия. В случае короткого замыкания проводники подвергаются тепловому и электродинамическому воздействию. Поэтому следует выбирать проводники подходящего сечения и закреплять их должным образом.

Заметим, что зажимы электрических аппаратов (выключателей-разъединителей, контакторов, автоматических выключателей и т. п.) не следует считать точками крепления проводников.

Кабельные стяжки и гибкие шины

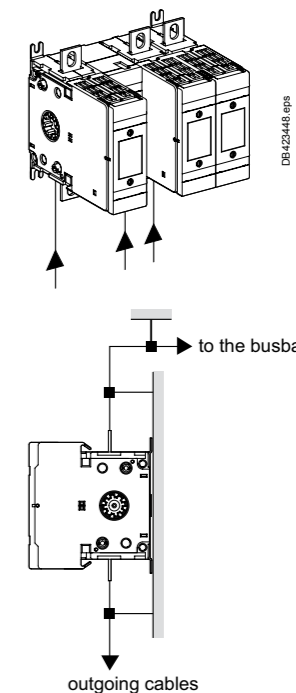
В таблице ниже указаны максимальные расстояния между кабельными стяжками в зависимости от ожидаемого тока короткого замыкания. Расстояние между стяжками, закреплёнными на раме шкафа, не должно превышать 400 мм.

Тип стяжки	Panduit			Sarel			
	Ширина: 4,5 мм	Макс. нагрузка: 22 кг	Цвет: белый	Ширина: 9 мм	Макс. нагрузка: 90 кг	Цвет: черный	
Макс. расстояние между стяжками (мм)	200	100	50	350	200	100	70 50 (двойные стяжки)
Ток короткого замыкания (кА, действ.)	10	15	20	20	27	35	45 100

Примечание: для кабелей сечением $\geq 50 \text{ мм}^2$ используйте стяжки шириной 9 мм.

Момент затяжки винтовых клемм аппаратов ISFT и ISFL

	Тип	Момент затяжки (Н.м)
ISFT	ISFT100N с контактными выводами, установленный на плате	4,5
	ISFT100N с навесным присоединением к шинам 60 мм	4,5
	ISFT100 с контактными выводами, установленный на плате	3
	ISFT160 с контактными выводами, установленный на плате	12
	ISFT160 с навесным присоединением к шинам 60 мм	12
	ISFT250 с контактными выводами, установленный на плате	20
	ISFT250 с прижимным присоединением к шинам 60 мм	20
	ISFT400 с контактными выводами, установленный на плате	20
	ISFT400 с навесным присоединением к шинам 60 мм	20
ISFL	ISFT630 с контактными выводами, установленный на плате	20
	ISFL160 1-полюсный с прямым присоединением к 185 мм шинам	14
	ISFL160 1-полюсный с навесным присоединением к 185 мм шинам	14
	ISFL160 3-полюсный с прямым присоединением к 100 мм шинам	14
	ISFL160 1-полюсный с навесным присоединением к 60 мм шинам	6
	ISFL160 3-полюсный с навесным присоединением к 185 мм шинам	14
	ISFL160 3-полюсный с клеммами для гибких шин	4
	ISFL160 3-полюсный с клеммами для неизолированных Cu/Al кабелей	4
	ISFL250 1-полюсный и 3-полюсный с прямым присоединением к 185 мм шинам	32
	ISFL400 1-полюсный и 3-полюсный с прямым присоединением к 185 мм шинам	32
	ISFL630 1-полюсный и 3-полюсный с прямым присоединением к 185 мм шинам	32
ISFL1250 3-полюсный с навесным присоединением к 185 мм шинам	32	



DB423448.eps

DB423449.eps

outgoing cables

B

Указания по монтажу и рассеиваемая мощность Furact ISFT и ISFL

Рассеиваемая мощность выключателей-разъединителей-предохранителей ISFT и ISFL

Мощность, рассеиваемая одним полюсом

	Ном. ток (А)	Коммутационный аппарат		Плавкая вставка		Суммарная		
		Модель	Сопротивление полюса (мОм)	Мощность, рассеиваемая одним полюсом (Вт)	Макс. рассеиваемая мощность Ном. (А)	Р (Вт)	Суммарная мощность, рассеиваемая одним полюсом (Вт)	
Стационарный аппарат с присоединением спереди (без переходного комплекта)	100	ISFT100N	0.33	3.3	100	7.5	11	
	100	ISFT100	0.150	3.6	100	7.5	11	
	160	ISFT100	0.151	3.8	160	8.2	12	
	160	ISFT160	0.117	3.0	160	12	15	
	250	ISFT 250	0.056	6	250	23	29	
	400	ISFT400	0.046	10	400	34	44	
Болтовое присоединение к шинам (без переходного комплекта)	630	ISFT630	0.045	19	630	48	67	
	160	ISFL160	1-пол. 0.268 3-пол.	6.7	160	12	19	
	250	ISFL250	1-пол. 0.144 3-пол.	9.0	250	32	32	
	400	ISFL400	1-пол. 0.117 3-пол.	18.7	400	45	53	
	630	ISFL630	1-пол. 0.093 3-пол.	37	630	48	85	
	1250	ISFL1250	3-пол. 0.093	37	630	48	85	
С переходным комплектом	Навесное присоединение к шинам 60 мм	100	ISFT100N	0.37	3.7	100	7.5	11
	Навесное присоединение к шинам 60 мм	160	ISFT160	0.220	5.6	160	12	17
	Навесное присоединение к шинам 60 мм	250	ISFT250	0.086	6.7	250	23	30
	Навесное присоединение к шинам 60 мм	400	ISFT400	0.075	5.3	400	34	46
С переходным комплектом	160	ISFL160	0.230	5.9	160	12	18	

Установка в НКУ Prisma Общие сведения

Prisma от Schneider Electric – это система для сборки НКУ для коммерческих и промышленных объектов. Независимо от конфигурации, все НКУ Prisma проходят испытания, чтобы гарантировать безопасность персонала и оборудования.

При выборе вариантов размещения, способа монтажа аппаратов в шкафу и занимаемого объема учитываются такие факторы, как увеличение температуры, выдерживаемый ток короткого замыкания, безопасные расстояния – то есть учитываются все факторы. Передние панели с вырезами позволяют заменять плавкие предохранители без риска прямого прикосновения к частям, находящимся под напряжением.

Функциональная система Prisma

- Использование устройств от Schneider Electric гарантирует правильную работу электроустановки.
- Поставляемая конфигурация соответствует стандарту МЭК 60439-1. Система проходит испытания в самых сложных условиях.
- Изготовитель НКУ может использовать готовые проверенные решения для входящих и отходящих присоединений распределительного щита, входных и выходных соединений аппаратов с распределительными шинами, для вводного аппарата или для установленных в ряд аппаратов отходящих цепей.
- Выбор шкафа зависит от характеристик помещения, в котором он устанавливается.
- Пользователь может модернизировать и расширять НКУ.

Модельный ряд Prisma включает в себя две серии

Напольные и настенные шкафы Prisma G на токи до 630 А

Степень защиты IP	IP20 ^[1] / IP30/31/43	IP55
Степень защиты IK	IK07/08	IK10
Высота (мм)	11 размеров Настенные от 330 до 1380 Напольные от 1530 до 1830	7 размеров Настенные от 450 до 1750
Ширина кабельных секций (мм)	305	305
Глубина (мм)	205/250	230/290
Каркасы	Могут быть установлены в ряд или друг над другом	Могут быть установлены в ряд или друг над другом

Ячейки Prisma P на токи до 3200 А

Степень защиты IP	IP20 ^[1] / IP30/31/IP55
Степень защиты IK	IK08/IK10
Высота (мм)	2000
Ширина кабельных секций (мм)	300/400
Глубина (мм)	400/600
Каркасы	Могут быть установлены в ряд или задними поверхностями друг к другу

[1] С установленным аппаратом Furact при открытой двери.

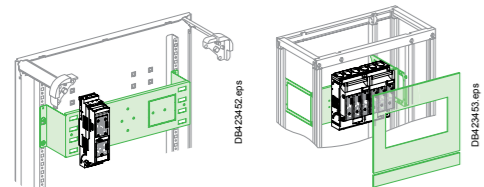
Аппараты Furact в НКУ Prisma

Подобно остальным электрораспределительным аппаратам Furact легко устанавливается в прошедшие испытания шкафы Prisma. Выключатель-разъединитель-предохранитель размещается в НКУ, не мешая другим устройствам. В зависимости от модели, выключатели-разъединители-предохранители можно установить в горизонтальном или вертикальном положении в шкаф, отсек для коммутационных аппаратов или боковую кабельную секцию. Электромонтажные комплекты заводского изготовления позволяют легко и безопасно запитать аппарат Furact от сборных шин.



Установка в НКУ Prisma Fupact ISFT

Питание на устройства ISFT100 может подаваться через гребенчатые шины, подсоединённые к силовым шинам. Аппараты ISFT100N и ISFT160 - ISFT630 могут питаться непосредственно от шин через электрические контакты, обеспечиваемые навесным или прижимным присоединением. Распределительные шины присоединяются к главным шинам через шинные соединители заводского изготовления.



Используемые коммутационные аппараты

ISFT100N – 250 для установки в настенные и напольные шкафы Prisma G.
ISFT100N – 630 для установки в ячейки Prisma P.

Типы шкафов и ячеек Prisma

Настенные и напольные шкафы Prisma G и ячейки Prisma P.

Установка комбинированных устройств с предохранителями

Установка в настенные и напольные шкафы серии Prisma G

Монтаж в вертикальном или горизонтальном положении (вводное устройство)

- В горизонтальном положении (ISFT160, ISFT250):
 - 1 устройство в ряду, 6 модулей по 50 мм (300 мм) для ISFT160;
 - 1 устройство в ряду, 6 модулей по 50 мм (300 мм) для ISFT250;
 - монтажные платы крепятся к задней панели настенных шкафов;
 - присоединение входящей цепи через кабели;
 - присоединение отходящих цепей выполняются изготовителем НКУ.
- Монтаж в вертикальном положении:
 - в зависимости от номинального тока, в одном ряду может быть установлено от одного до восьми устройств.

Ном. ток	Количество аппаратов	Количество модулей
100 A (ISFT100N) (на монтажной плате)	8	8
100 A (ISFT100) (на монтажной плате)	5	6
100 A (ISFT100) (на шинах)	6	8
160 A (на монтажной плате)	4	8
160 A (на шинах)	4	8
160 A (в кабельной секции)	1	6
250 A (в кабельной секции)	1	9

- Установка аппаратов:
 - ISFT100N и ISFT100 на монтажных платах, которые крепятся к задней панели настенных шкафов;
 - ISFT160 с клеммными заглушками – на монтажных платах, которые крепятся к задней панели настенных шкафов или кабельных секций, или на боковых опорных элементах с прямым присоединением к шинам (шаг крепёжных отверстий 60 мм). Питание к аппаратам ISFT100 может подводиться по гребенчатым шинам. Присоединения выполняются изготовителем НКУ.
 - Передние панели с вырезами можно использовать в качестве панелей-заглушек для поддержания степени защиты IP xxB.

Установка в ячейки Prisma P

- Монтаж в вертикальном положении:
 - в зависимости от номинального тока, в одном ряду может быть установлено от одного до восьми устройств.

Ном. ток	Количество аппаратов	Количество модулей
100 A (ISFT100N) (на монтажной плате)	8	8
100 A (ISFT100) (на монтажной плате)	5	7
100 A (ISFT100) (на шинах)	6	8
160 A (на монтажной плате)	4	6
160 A (на шинах)	4	6
250 A (на монтажной плате)	2	9
400 A (на монтажной плате)	2	9
630 A (на монтажной плате)	1	10

- аппараты устанавливаются на монтажные платы, закрепляемые на боковых опорных элементах;
- питание к аппаратам ISFT100 может подводиться по гребенчатым шинам;
- для аппаратов ISFT160 предлагается комплект для присоединения к шинам, включающий в себя держатели шин (шаг крепёжных отверстий 60 мм), шины для непосредственного присоединения аппаратов и соединитель с шинами Linergy.

Установка в НКУ Prisma Fupact ISFL

Устройства ISFL на различный номинальный ток можно установить в одном ряду. В зависимости от номинального тока, в одном ряду могут быть установлены от шести до девяти устройств.

Используемые коммутационные аппараты

ISFL160 1-pole and 4P switchable,
ISFL250 to 630 1P-3P,
ISFL1250 3P.

Типы ячеек Prisma

Только ячейки Prisma P.

Установка комбинированных устройств с предохранителями

Установка в ячейки Prisma P

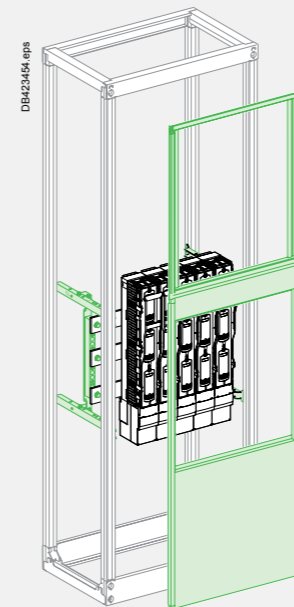
Монтаж только в вертикальном положении:

Ном. ток	Количество аппаратов		Количество модулей	
	Стандартная передняя панель	2/3 от стандартной передней панели	Стандартная передняя панель	2/3 от стандартной передней панели
160 A	11	24	9	10
250 A	-	24	-	5
400 A	-	24	-	5
630 A	-	24	-	5
1250 A	-	24	-	2

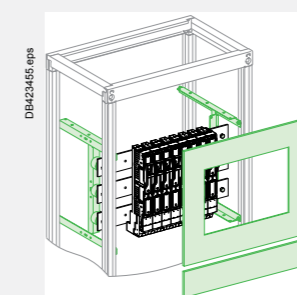
В одном ряду можно размещать устройства разного номинала.

Аппараты можно устанавливать:

- за передней панелью (с вырезами или без), с дверцей или без неё;
- за дверцей передней панели;
- установка аппаратов:
 - ISFL160 на шинах (шаг крепёжных отверстий 100 мм), закрепляемых на боковых опорных элементах;
 - ISFL250, ISFL400, ISFL630, ISFL1250 на шинах (шаг крепёжных отверстий 185 мм), закрепляемых на боковых опорных элементах.
- Трансформаторы тока можно устанавливать за аппаратами ISFL.
- Для поддержания заданной степени защиты IP используются панели-заглушки.



Монтаж за передней панелью шириной 2/3 стандартной, с вырезами



Монтаж за стандартной передней панелью с вырезами



Отводные блоки для выключателей-разъединителей-предохранителей

На токи от 125 до 400 А

Для быстрого подключения нагрузок или вторичных линий отводные блоки без нагрузки можно перемещать и снимать, при этом магистраль находится под напряжением. Они автоматически отключаются при открытии и закрытии крышки. Когда крышка открыта, доступ к токоведущим частям невозможен.

В это предложение входят устройства Furact с следующим типом отводных блоков:

- отводные блоки для устройств Furact ISFT номиналом от 125 до 400 А;

Отводные блоки IP30 для предохранителей

Отключение путем отсоединения отводного блока.

Система заземления магистрального шинопровода

Система заземления отводного блока

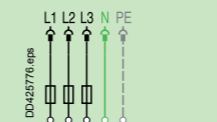
Полярность отвода

Схема отвода (например, защита с помощью автоматического выключателя)

TT - TNS - TNC - IT ^[1]

TT - TNS - TNC - IT ^[1]

3L + N + PE ^[2]

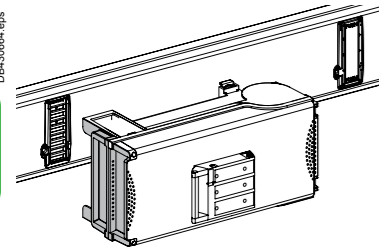


Номинал (А)	Предохранители (не входят в комплект)	Присоединение	Максимальное сечение (мм²)		Кабельное уплотнение ^[3]	Диаметр (мм)	Масса (кг)	Каталожные номера
			Гибкие	Жесткие				
125	NHL 00 IN U5U5 Type 00	Клеммы с зажимом	50	50	ISO 63	2	2	KSB125HD5
260	NHL 1 IN U5U5 Type 1	Клеммы с зажимом	185	185		42	9	KSA25HD502
400	NHL 00 IN U5U5 Type 2	Клеммы с зажимом	240	240		50	9	KSA40HD502

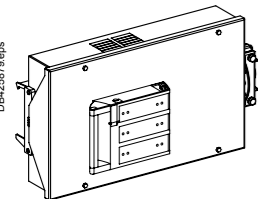
[1] В системах заземления IT отсутствует нейтраль (3L + PE).

[2] Также подходит для отводного блока типа 3L + PE (отсутствует нейтраль; также возможно применение в системах заземления IT без нейтрали).

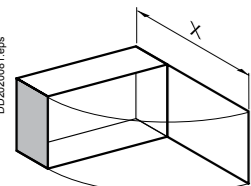
[3] Кабельное уплотнение не входит в комплект. Максимальный диаметр многополюсного кабеля.



KSB125HD5

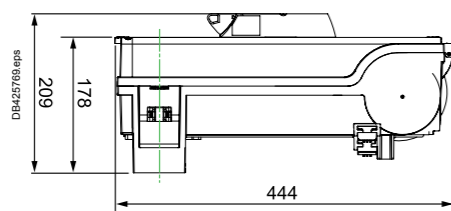


KSA25HD502

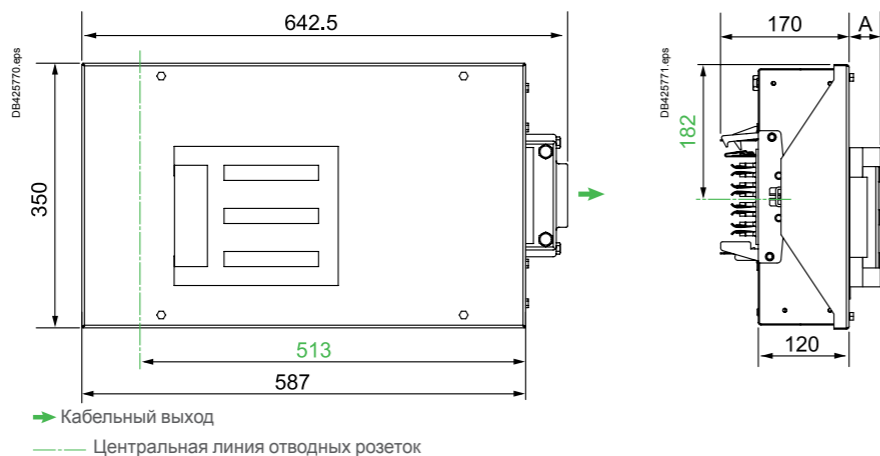


X = 622.5 (KSB125HD5)
X = 763 (KSA25HD502)

KSB125HD5



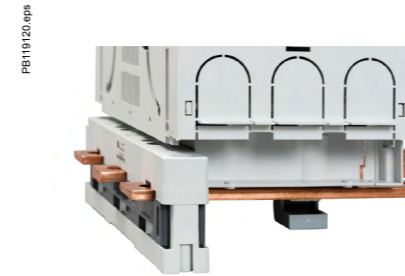
KSA25HD502



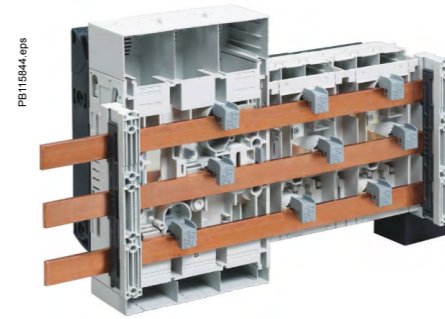
Монтаж в шкафы Prisma Linergy

Linergy BZ — это мультистандартная система силовых шин до 630 А, отличающаяся простым монтажом и компактностью:

- быстрое подключение и отключение;
- компоненты устанавливаются непосредственно на шину.



PB119120.eps



PB119544.eps

Linergy BZ можно устанавливать на шины с аппаратами Furact ISFT. Цель заключается в экономии места. Преимущества такого решения:

- можно установить больше оборудования на одной системе шин по сравнению с обычным решением;
- можно использовать шкафы меньшего размера;
- обеспечивается оптимальное использование всей ветви шины.



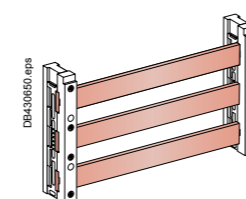
PB119119.eps



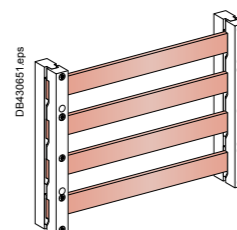
PB119100.eps

Характеристики держателей шин

		LA9ZX01495 и LA9ZX01485 (IEC 60439-1)							
Совместимость с размерами шин	мм	12 x 5	15 x 5	20 x 5	25 x 5	30 x 5	12 x 10	20 x 10	30 x 10
Максимальный номинальный рабочий ток	А	200	250	320	400	450	360	520	630
Минимально допустимый номинальный пиковый ток	кА	30	30	30	30	45	35	35	53
Максимальное расстояние между двумя держателями шин	мм	570	570	570	570	570	570	570	570
Степень защиты	IP	20 (с крышкой LA9ZX01244 или LA9ZX01245)							
Термостойкость	°C	125							
Номинальная частота тока	Гц	50/60							
Номинальное напряжение изоляции	В	690							
Номинальное рабочее напряжение	В	690							



LA9ZX01495



LA9ZX01485

Note: for more details of applications, see page B-4.

Размеры и присоединения

Fuact ISFT100N	
Размеры и монтаж	C-2
Монтаж и вырезы передних панелей	
Присоединение и аксессуары.....	C-3
Fuact ISFT100	
Размеры.....	C-4
Монтаж и вырезы передних панелей.....	C-5
Присоединение и аксессуары.....	C-6
Fuact ISFT160	
Размеры.....	C-8
Монтаж и вырезы передних панелей.....	C-9
Присоединение и аксессуары.....	C-10
Fuact ISFT250 – 630	
Размеры и монтаж	C-12
Монтаж и вырезы передних панелей.....	C-13
Присоединение и аксессуары.....	C-14
Fuact ISFL160, 1-полюсной	
Размеры и монтаж	C-16
Fuact ISFL160, 3-полюсный	
Размеры и монтаж	C-18
Размеры и монтаж	C-20
Fuact ISFL250 – 630	
Размеры и монтаж	C-21
Fuact ISFL1250	
Размеры и монтаж	C-23
Присоединение и аксессуары.....	C-25

Другие главы

Введение	2
Функции и характеристики	A-1
Рекомендации по установке	B-1
Схемы соединений	D-1
Технические характеристики	E-1
Каталожные номера	F-1

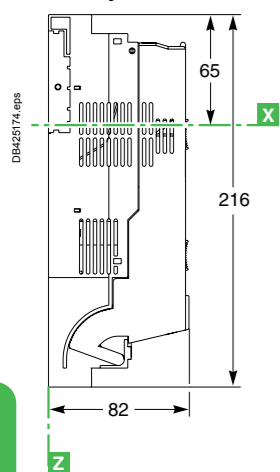
Furact ISFT100N

Размеры и монтаж

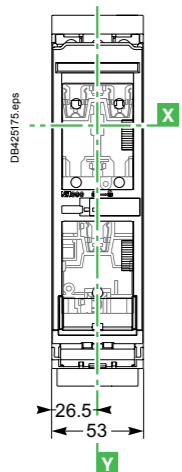
Размеры

Устройство для установки на задней панели или DIN-рейке

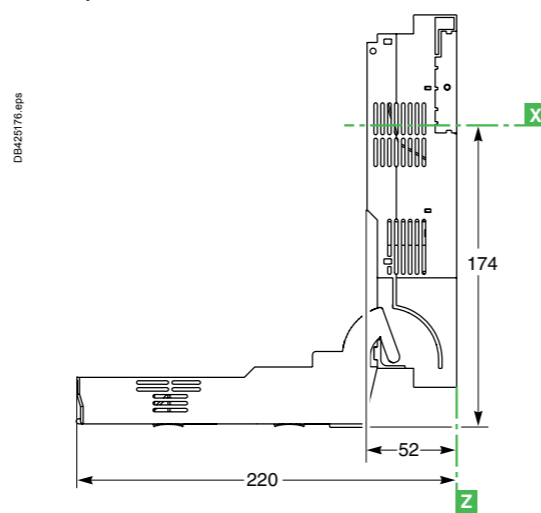
Держатель плавких вставок в замкнутом положении



Вид спереди

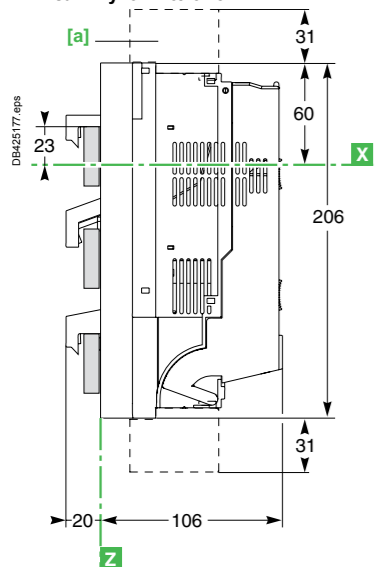


Держатель плавких вставок в открытом положении

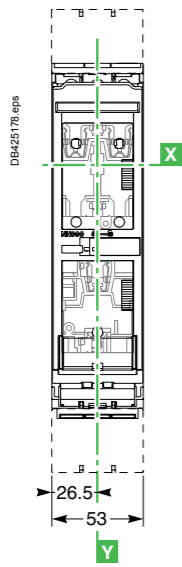


Устройство для установки на шины

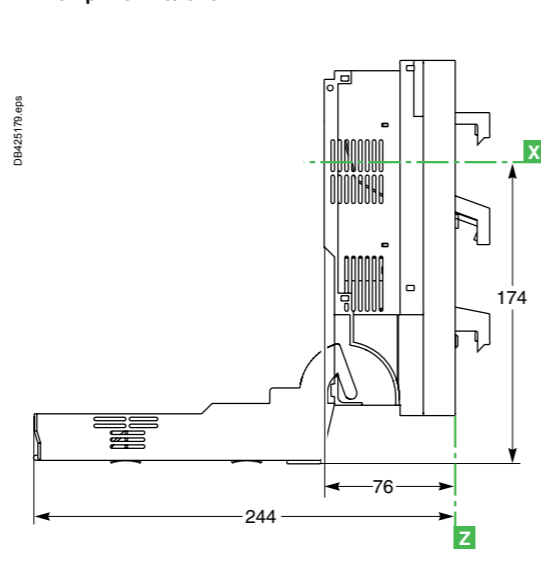
Держатель плавких вставок в замкнутом положении



Вид спереди



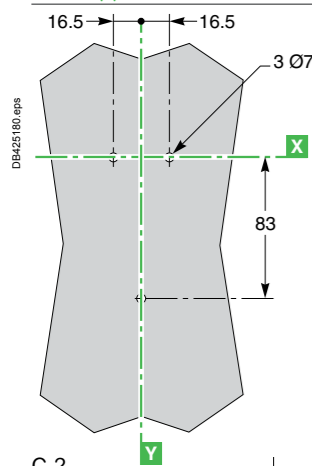
Держатель плавких вставок в открытом положении



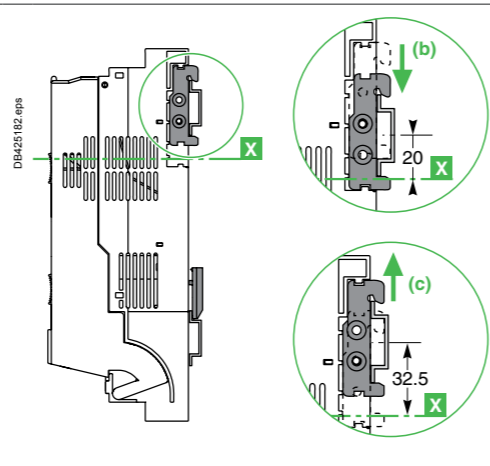
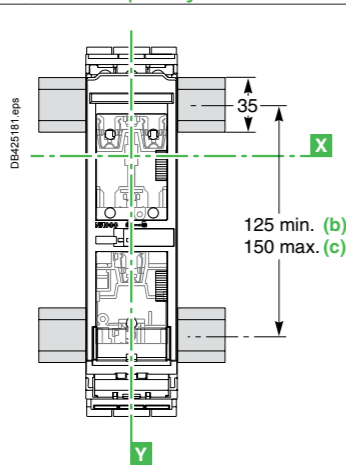
[a] Клеммные экраны.

Монтаж

На заднюю панель



На DIN-рейку



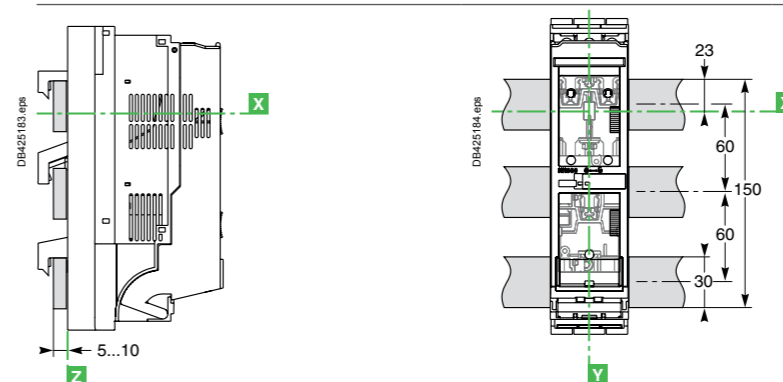
Furact ISFT100N

Монтаж и вырезы передних панелей

Присоединение и аксессуары

Монтаж (продолжение)

На шинах 60 мм

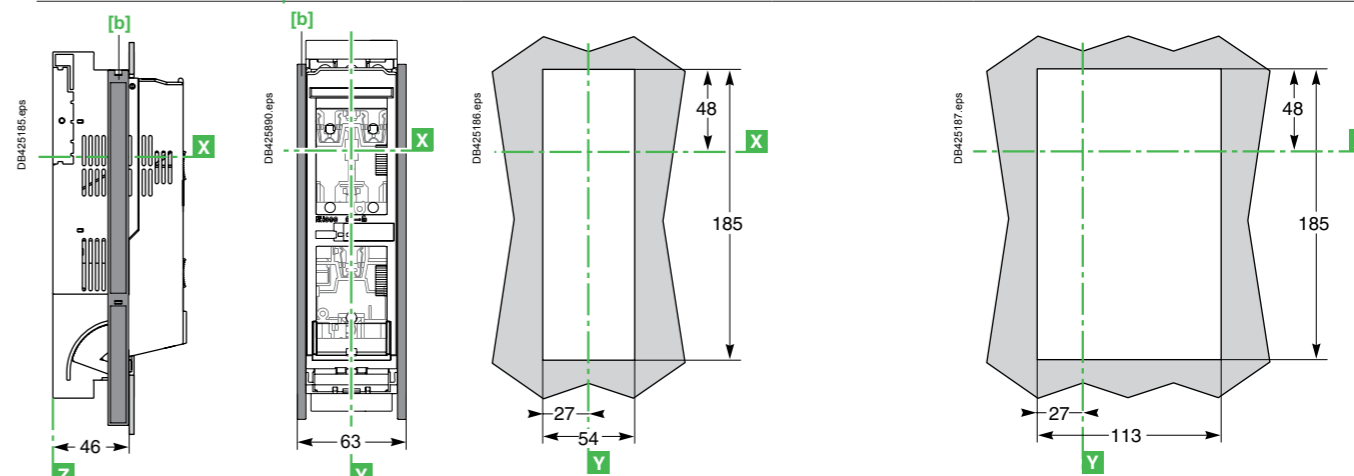


Вырезы в передней панели

Устройство для установки на панели или DIN-рейке

Вырез для 1 устройства [1]

Вырез для 2 устройств [2]

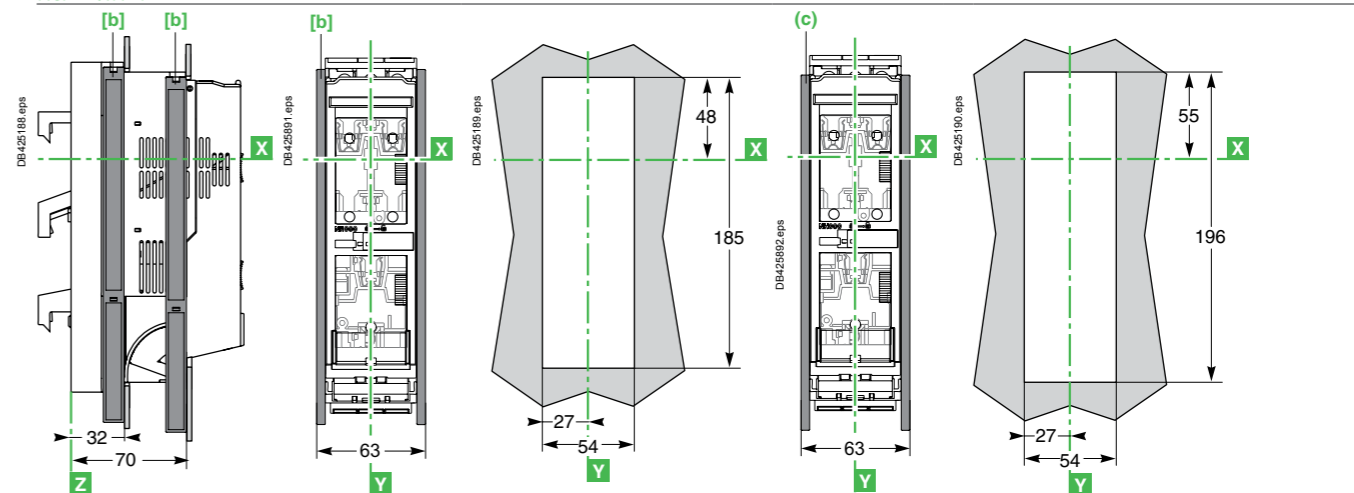


[1] С боковым профилем или без него, см. page <?>. - [2] С боковым профилем, см. page <?>.

Устройство для установки на шины

Вырез (с) для 1 устройства

Вырез (d) для 1 устройства



Переднее присоединение кабелей

Аппараты Furact ISFT100N стандартной комплектации снабжены клеммами для неизолированных медных кабелей сечением от 2,5 до 50 мм² для установки на задней плате или монтажной панели.

Аппарат стандартной комплектации

	Клеммы Furact	L (мм)	18
		S (мм ²)	2.5 – 50, жёсткий кабель
		Cu/Al	2.5 – 35, гибкий кабель
		Момент затяжки (Н·м)	3

[b] Laterally attachable support profile.

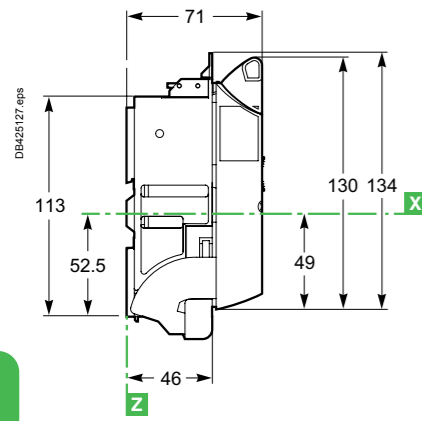
Fupact ISFT100

Размеры

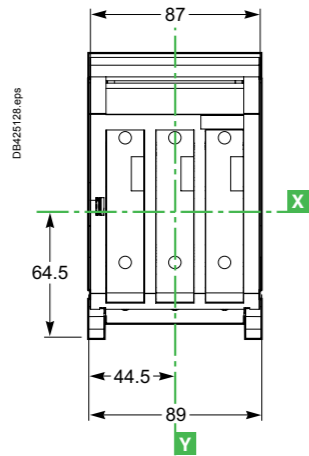
Размеры

Устройство для установки на задней панели или DIN-рейке

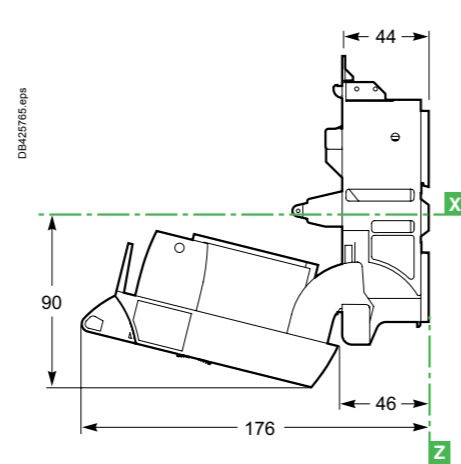
Держатель плавких вставок в замкнутом положении



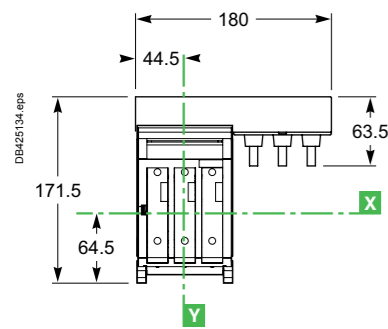
Вид спереди



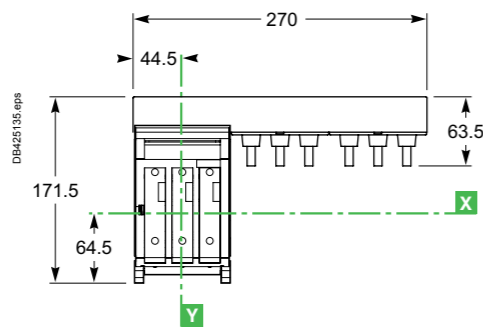
Держатель плавких вставок в разомкнутом положении



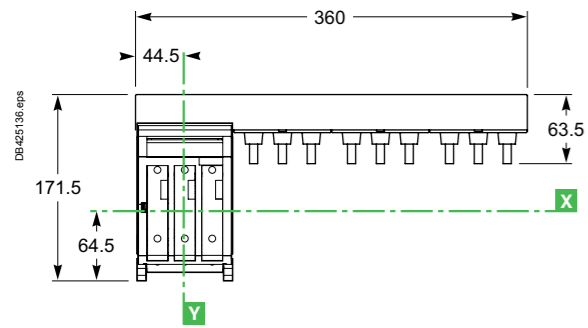
Гребенчатая шина для 2 аппаратов ISFT100



Гребенчатая шина для 3 аппаратов ISFT100



Гребенчатая шина для 4 аппаратов ISFT100



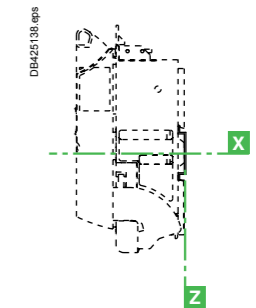
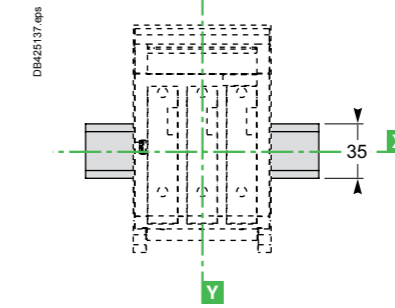
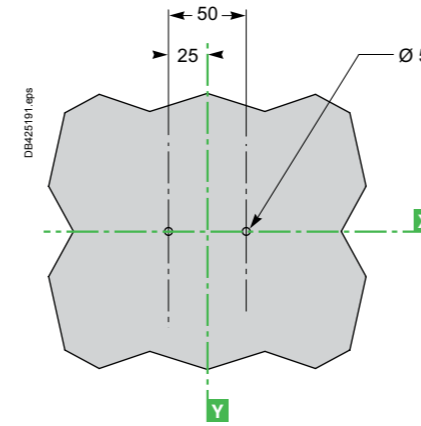
Fupact ISFT100

Монтаж и вырезы передних панелей

Монтаж

На задней панели или монтажной плате

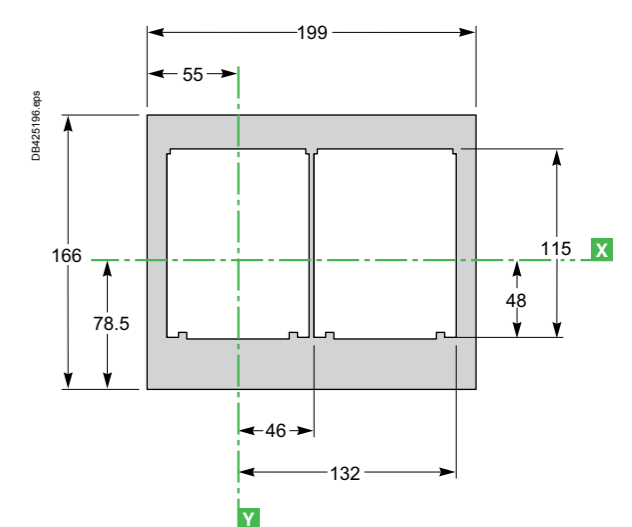
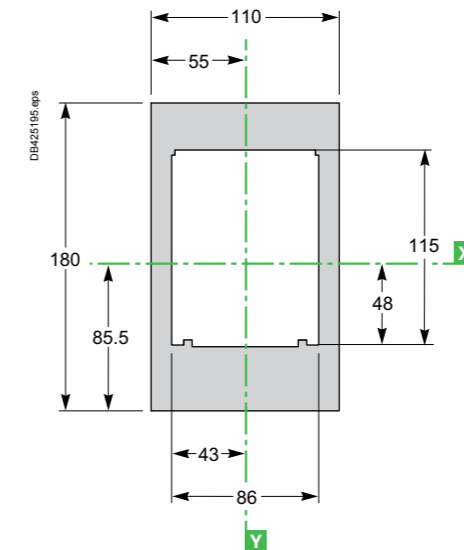
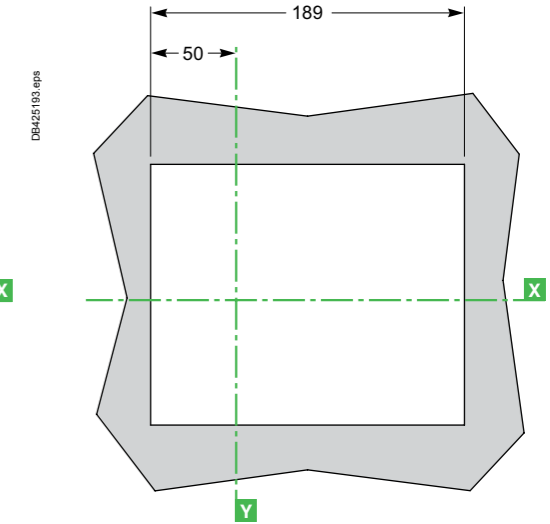
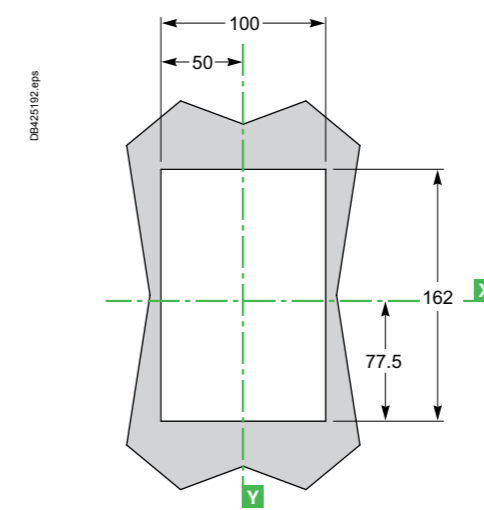
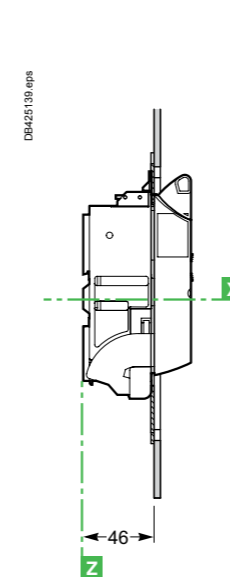
На симметричной DIN-рейке



Вырезы в передней панели

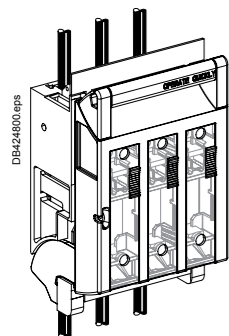
Вырез для 1 устройства

Вырез для 2 устройств

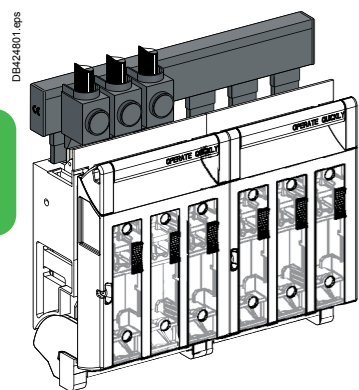


Furact ISFT100

Присоединение и аксессуары



Присоединение через клеммы для неизолированных кабелей.



Присоединение через гребенчатые шины.

Переднее присоединение через клеммы для неизолированных кабелей

Аппараты Furact ISFT100 стандартной комплектации снабжены клеммами для неизолированных медных и алюминиевых кабелей сечением 1,5 - 50 мм² для установки на задней панели или монтажной плате.

Аппарат стандартной комплектации

Клеммы Furact	L (мм)	18
S (мм ²)	1.5 – 50, жёсткий кабель	
Cu/Al	1.5 – 35, гибкий кабель ^[1]	
Момент затяжки (Н·м)	3	



Распределительная клемма, 3x10 мм²

Клеммы Furact	L (мм)	18
S (мм ²)	1.5 – 10, жёсткий кабель	
Cu/Al	1.5 – 6, гибкий кабель ^[1]	
Момент затяжки (Н·м)	2 (для кабелей) 3 (для клемм)	



^[1] Подключения гибких кабелей 2.5 - 4 мм² требует обжима или наконечников с автоматической обжимкой

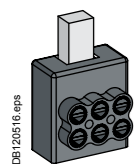
Переднее присоединение через гребенчатые шины

Гребенчатая шина упрощает присоединение кабелей и может использоваться для подачи питания на 2-4 аппарата Furact ISFT100.

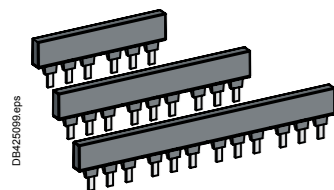
■ Момент затяжки: 3 Н·м.

Входная клемма для гребенчатых шин

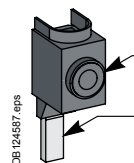
Клеммы Furact	L (мм)	18
S (мм ²)	25 – 95, жёсткий кабель	
Cu/Al	25 – 70, гибкий кабель	
Момент затяжки (Н·м)	10 (для кабелей) 3 (для клемм)	



Распределительная клемма.



Гребенчатые шины.



See fig. 1
See fig. 2

Входная клемма для гребенчатых шин.

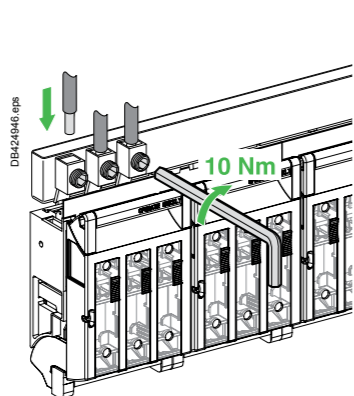


Рис. 1

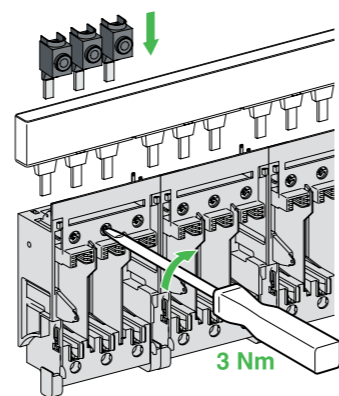
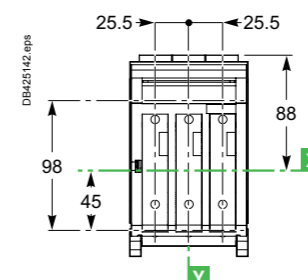
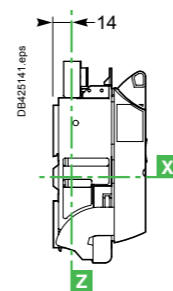


Рис. 2

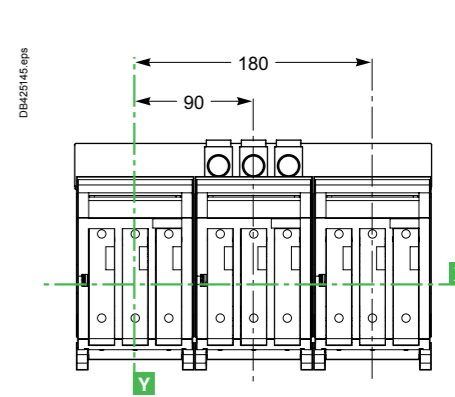
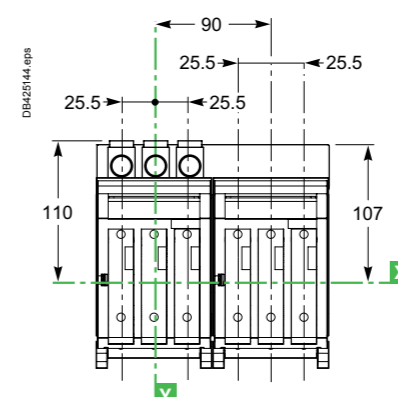
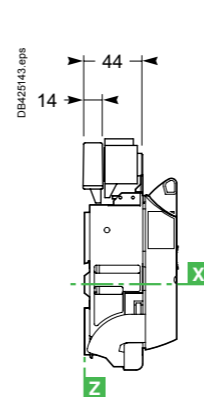
Furact ISFT100

Присоединение и аксессуары

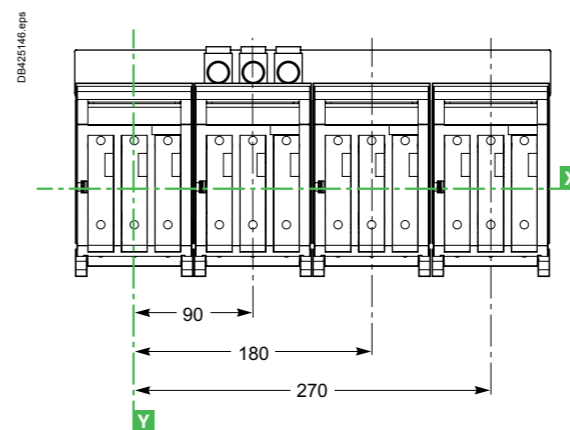
Аппарат базового исполнения с опциональными распределительными клеммами



Гребенчатая шина для двух или трёх аппаратов ISFT100 (с входной клеммой 25 – 95 мм²)



Гребенчатая шина для четырёх или пяти аппаратов ISFT100



Fupact ISFT160

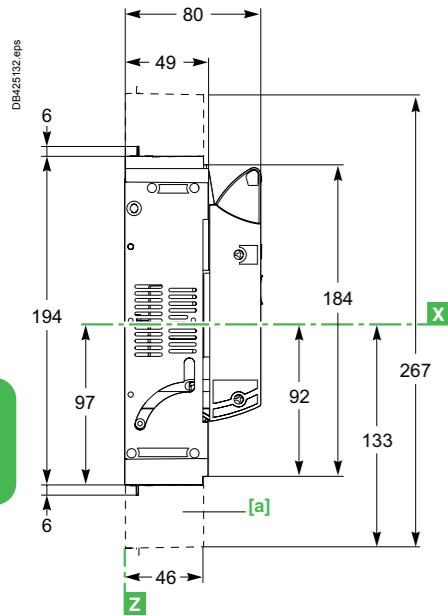
Размеры

Размеры

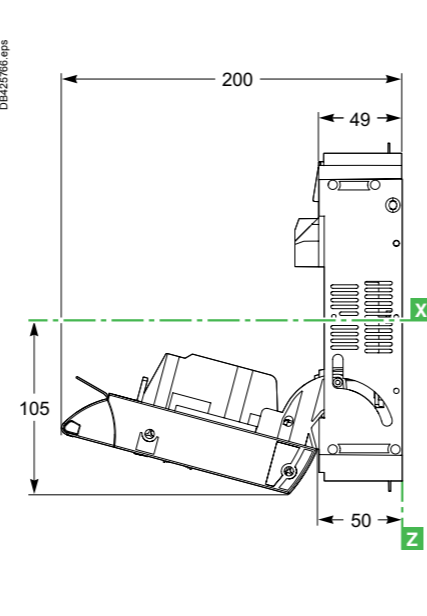
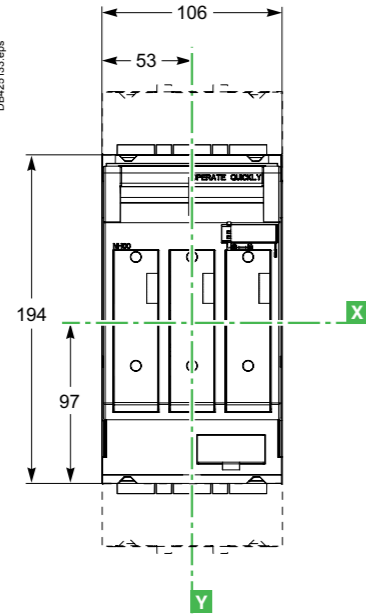
Держатель плавких вставок в замкнутом положении

Вид спереди

Держатель плавких вставок в разомкнутом положении

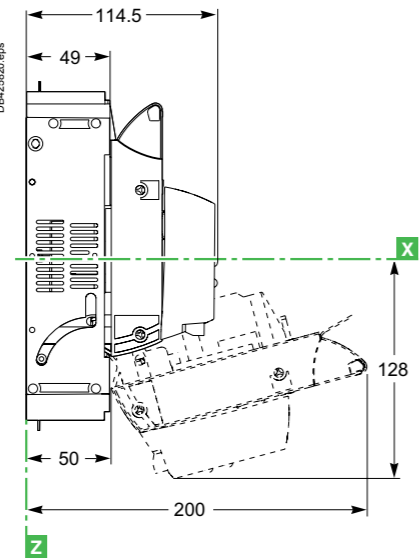
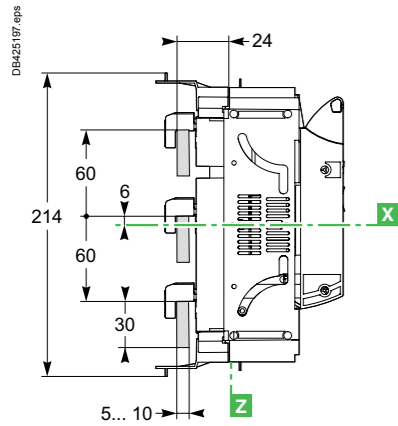


[a] Клеммные заглушки..



С комплектом для навесного монтажа

С устройством контроля предохранителей

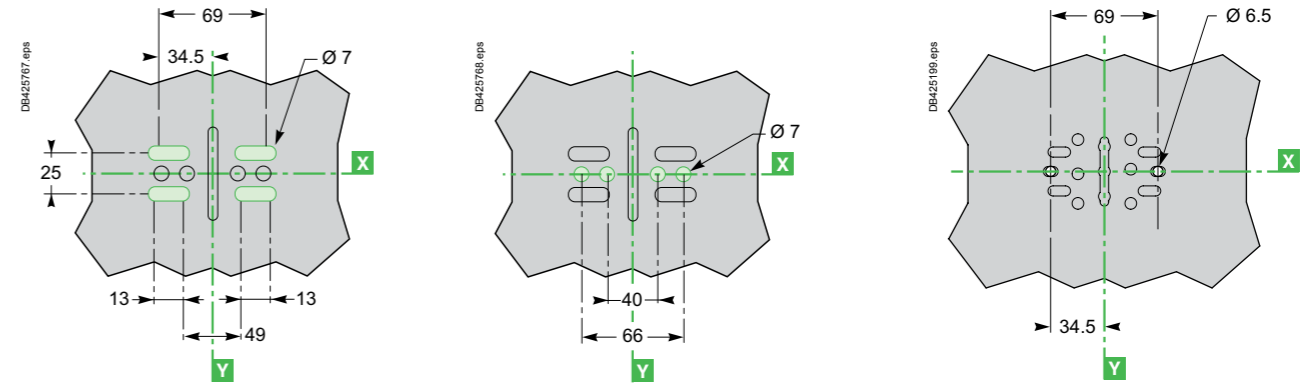


Fupact ISFT160

Монтаж и вырезы передних панелей

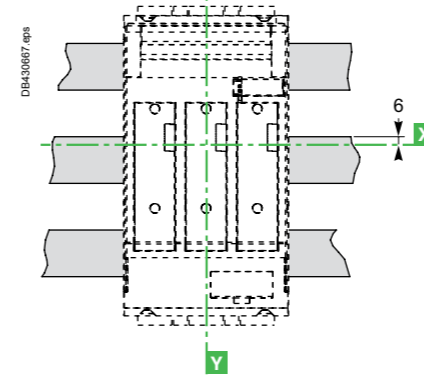
Монтаж

На задней панели или монтажной плате

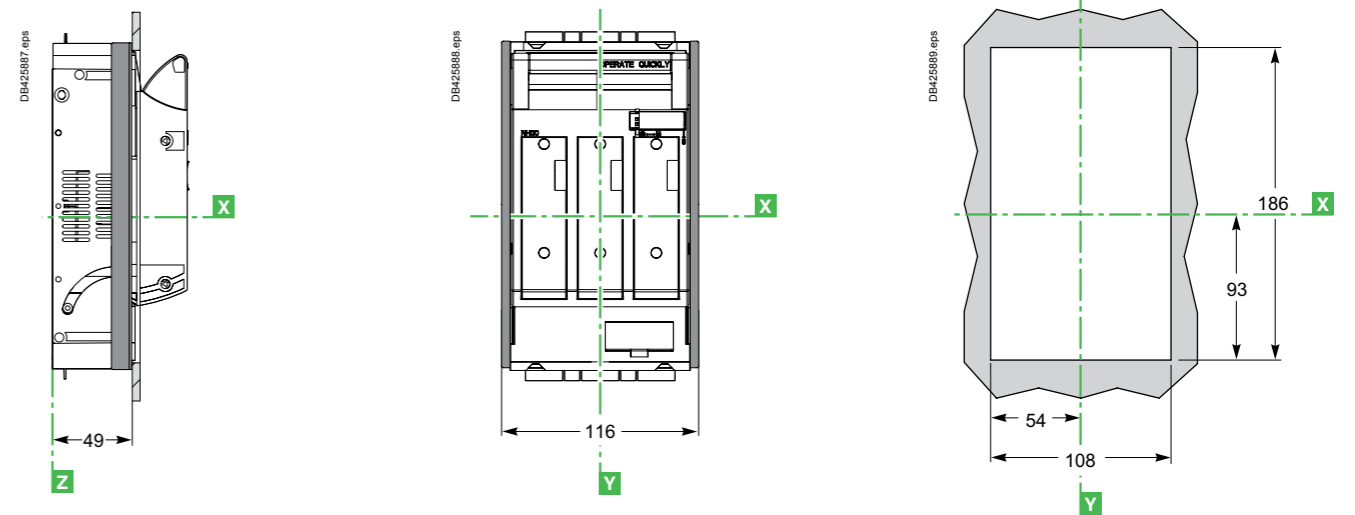


На шинах 60 мм

С комплектом для навесного монтажа

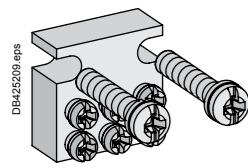
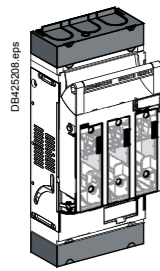
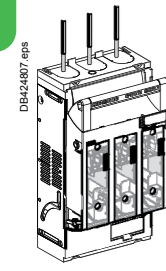
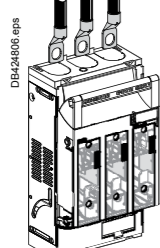
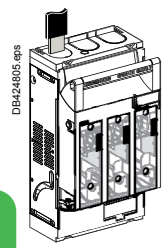
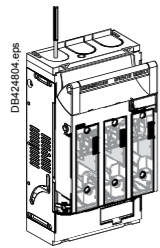
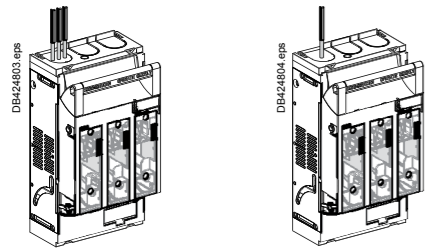


Вырезы в передней панели

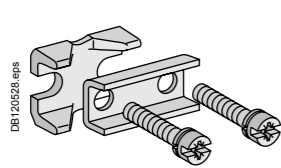


Furact ISFT160

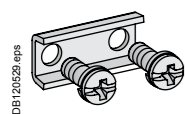
Присоединение и аксессуары



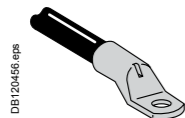
Распределительная клемма.



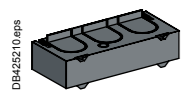
Клемма V-типа для неизолированных Cu/Al-кабелей.



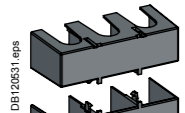
Клемма для гибких шин.



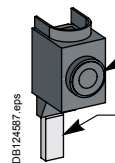
Наконечник для медного кабеля.



Короткая клеммная заглушка.



Длинная клеммная заглушка.



Входящий разъем для шинопроводов питания.

See fig. 1

See fig. 2

Переднее присоединение к стандартным контактным выводам M8

Аппараты Furact ISFT160 также снабжены контактными выводами 12 мм с отверстиями под болты M8 для присоединения проводников описанными ранее способами.

Распределительная клемма, 3x16 мм ²	
L (мм)	25
S (мм ²)	1.5 – 16, жёсткий кабель
Cu/Al	1.5 – 10, гибкий кабель [1]
Момент затяжки (Н·м)	2 (для кабелей) 4 (для клемм)

Используется с длинными клеммными заглушками

Клемма V-типа для неизолированных Cu/Al-кабелей	
L (мм)	25
S (мм ²)	1.5 – 95, жёсткий кабель
Cu/Al	1.5 – 70, гибкий кабель [1]
Момент затяжки (Н·м)	4

Используется с короткими клеммными заглушками

Клемма для гибких шин	
L (мм)	20
l (мм)	12
e (Н·м)	6
Момент затяжки (мм)	4

Используется с короткими клеммными заглушками

Наконечник для медных кабелей сечением 95 – 185 мм ²	
L (мм)	< 12
Ø (мм)	8.2
Момент затяжки (Н·м)	14

Используется с длинными клеммными заглушками

[1] Подключения гибких кабелей 2.5 - 4 мм² требует обжима или наконечников с автоматической обжимкой

Прямое присоединение к клеммам спереди

Аппараты Furact ISFT160 стандартной комплектации снабжены клеммами для неизолированных медных и алюминиевых кабелей сечением 1,5 - 50 мм² для установки на задней панели или монтажной плате.

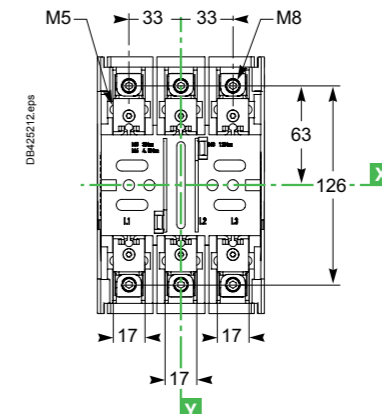
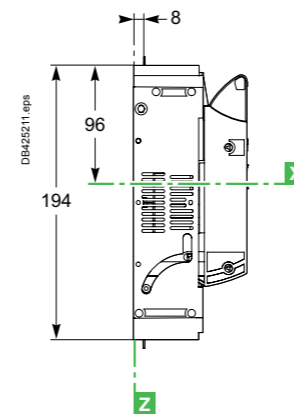
Аппарат стандартной комплектации	
Клеммы Furact	
L (мм)	25
S (мм ²)	1.5 – 95, жёсткий кабель
Cu/Al	1.5 – 70, гибкий кабель
Момент затяжки (Н·м)	4

Используется с короткими клеммными заглушками

Furact ISFT160

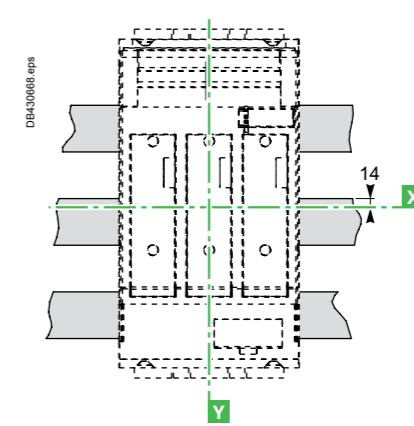
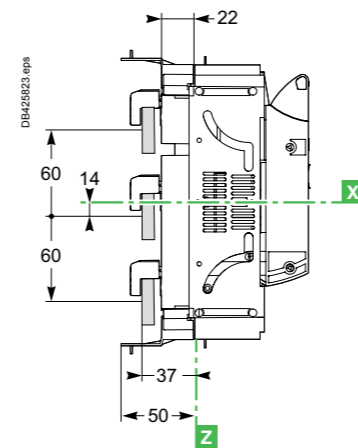
Присоединение и аксессуары

Клеммы для установки на заднюю панель



Присоединение к шинам 60 мм

Навесное присоединение



Furact ISFT250 – 630

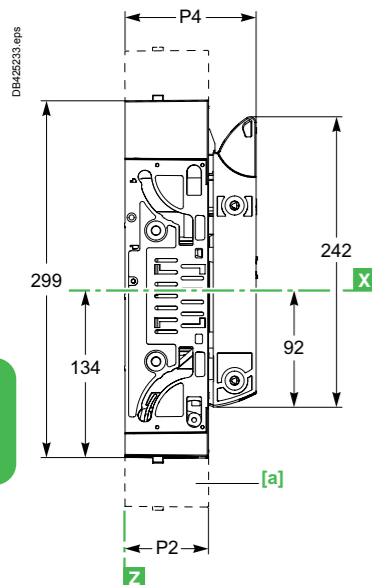
Размеры и монтаж

Размеры

Держатель плавких вставок в замкнутом положении

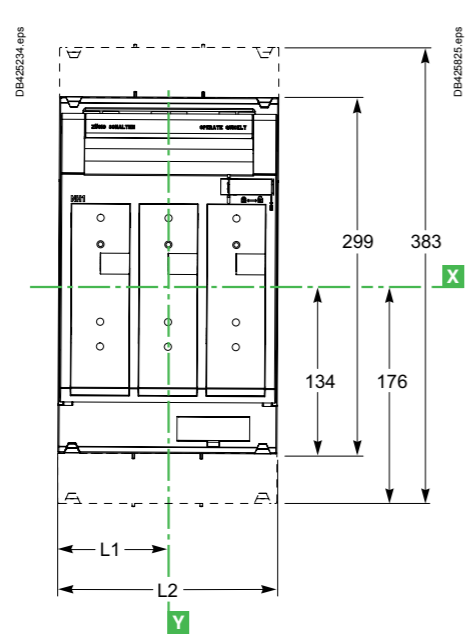
Вид спереди

Держатель плавких вставок в разомкнутом положении

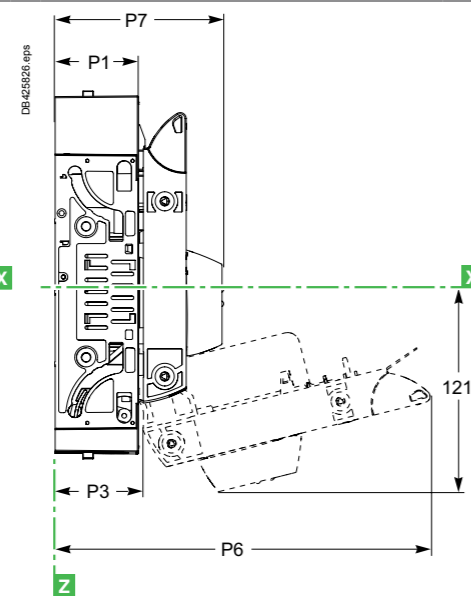
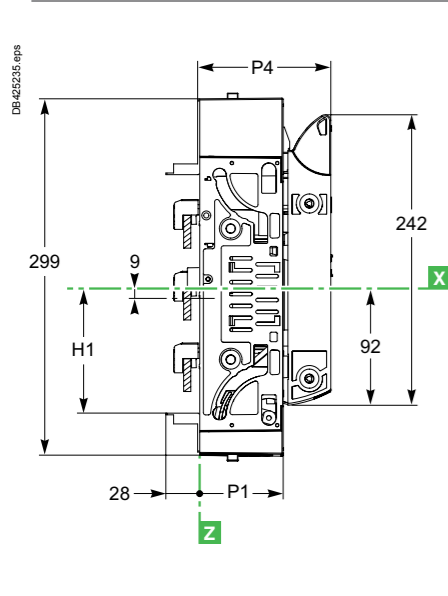
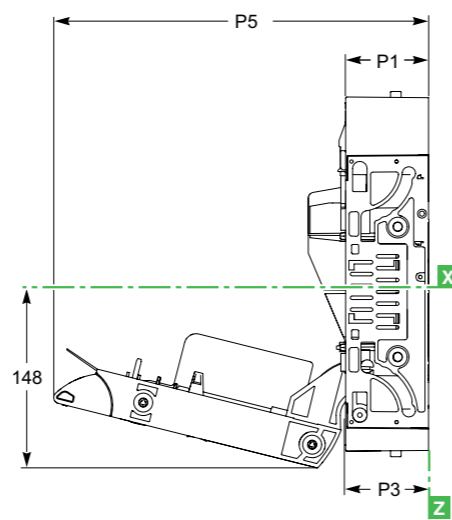


[a] Клеммная заглушка.

С комплектом навесного присоединения для ISFT250/400/630



С устройством контроля предохранителей для ISFT250/400/630



Тип	L1	L2	P1	P2	P3	P4	P5	P6	P7
ISFT250	92	184	70	70	74	112	293	316	142
ISFT400	105	210	90	90	94	131	331	319	162
ISFT630	125	250	90	90	94	131	332	319	162

Furact ISFT250 – 630

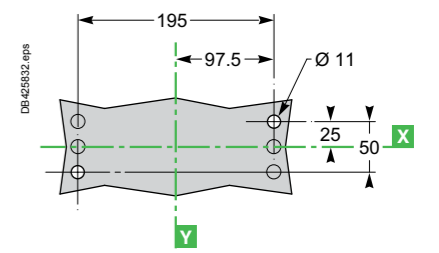
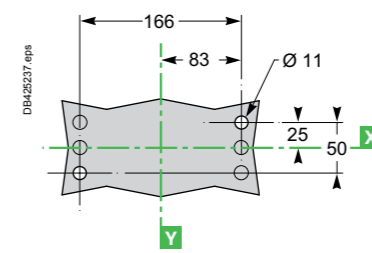
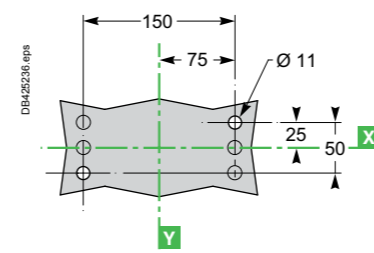
Монтаж и вырезы передних панелей

Монтаж

На заднюю панель для ISFT250

На заднюю панель для ISFT400

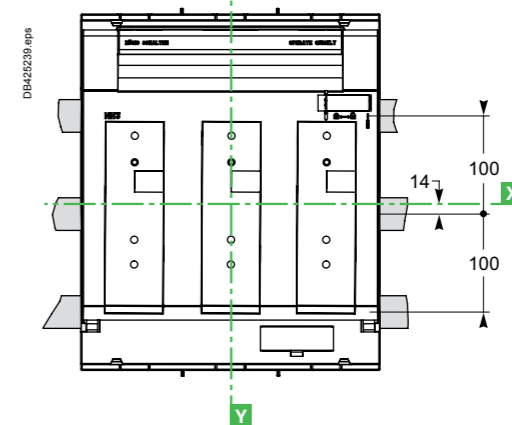
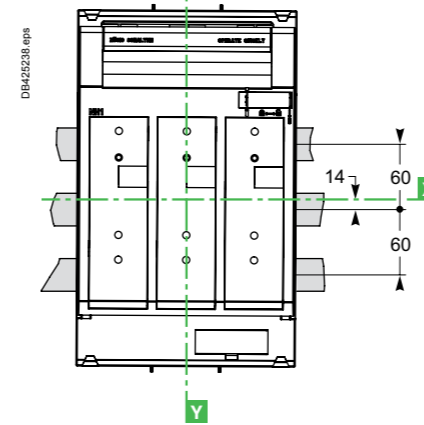
На заднюю панель для ISFT630



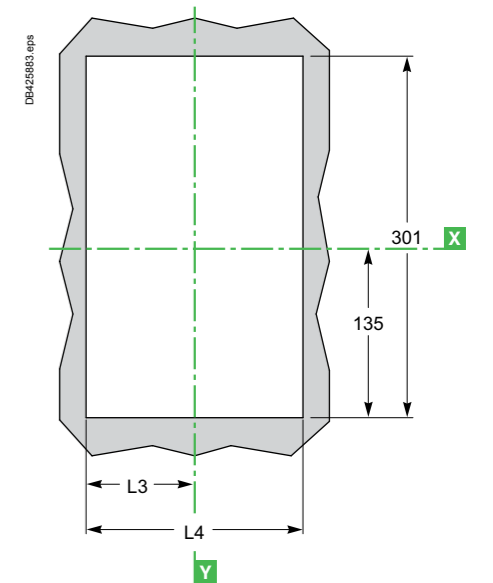
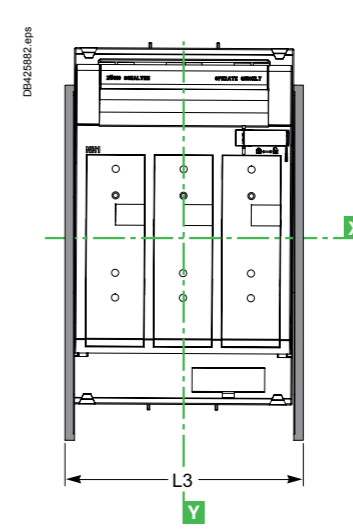
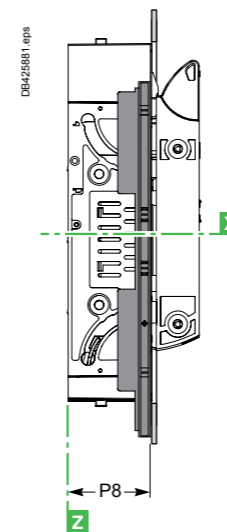
На шинах

С комплектом навесного монтажа для ISFT250

С комплектом навесного монтажа для ISFT400/630



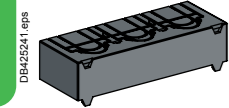
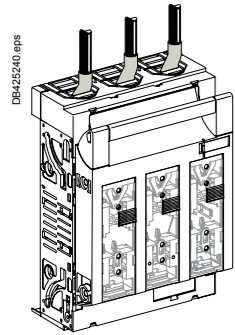
Вырезы передних панелей



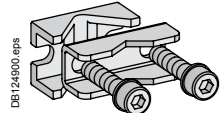
Тип	L4	L5	P8
ISFT250	93	186	70
ISFT400	106	212	90
ISFT630	126	252	90

Fupact ISFT250 – 630

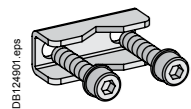
Присоединение и аксессуары



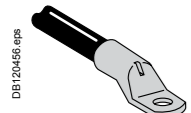
Клеммные заглушки.



Клемма V-типа для неизолированных Cu/Al-кабелей.



Клемма для гибких шин.



Наконечник для медного кабеля.

Переднее присоединение к стандартным контактным выводам M10

Аппараты Fupact ISFT250 - 630 стандартной комплектации снабжены контактными выводами с отверстиями под болты M10 для присоединения описанными ниже способами.

Клемма V-типа для неизолированных Cu/Al-кабелей

		ISFT250	ISFT400/630
	L (мм)	20	25
	S (мм ²) Cu/Al	6 – 150	6 – 240
○ S	Момент затяжки (Н·м)	14	14

Клемма для гибких шин

		ISFT250	ISFT400/630
	L (мм)	20	30
	I (мм ²)	16	21
	e (мм)	15	15
	Момент затяжки (Н·м)	14	14

Наконечник для медных кабелей сечением 100 – 185 мм²

		ISFT250 – 630
	L (мм)	≤ 16
	Ø (мм)	10.2
	Момент затяжки (Н·м)	32

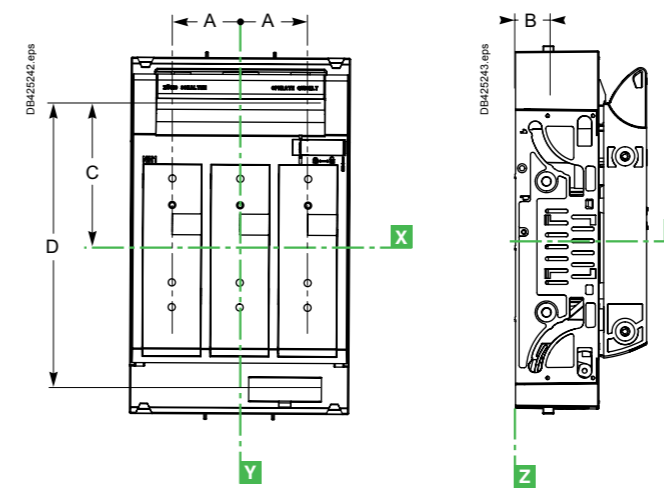
Наконечник для медных кабелей сечением 240 – 300 мм²

		ISFT400/630
	L (мм)	≤ 21
	Ø (мм)	10.2
	Момент затяжки (Н·м)	32

Fupact ISFT250 – 630

Присоединение и аксессуары

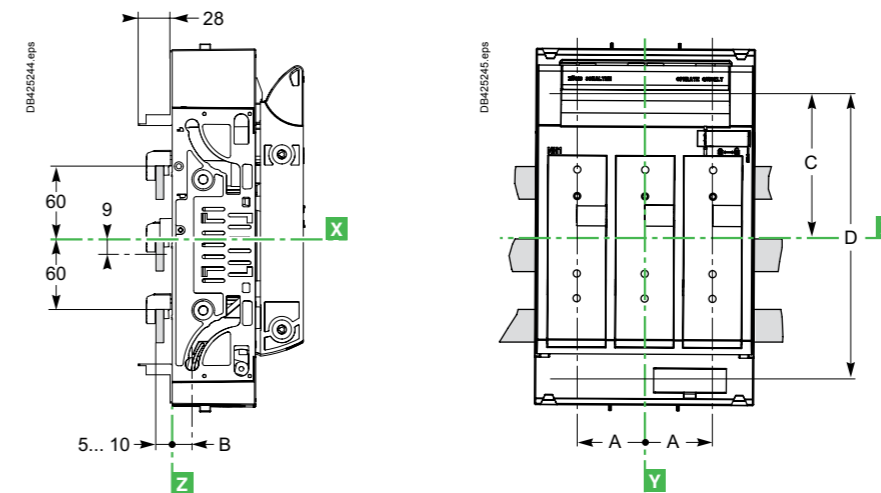
Клеммы для установки на заднюю панель



Тип	A	B	C	D
ISFT250	57	33	93	186
ISFT400	65	36.5	104.5	209
ISFT630	80	36.5	104.5	209

Присоединение к шинам 60 мм

Навесное присоединение ISFT250/400



Furact ISFL160, 1-полюсной

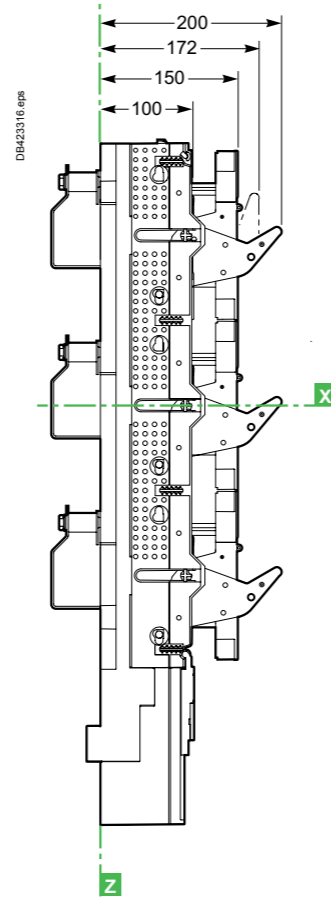
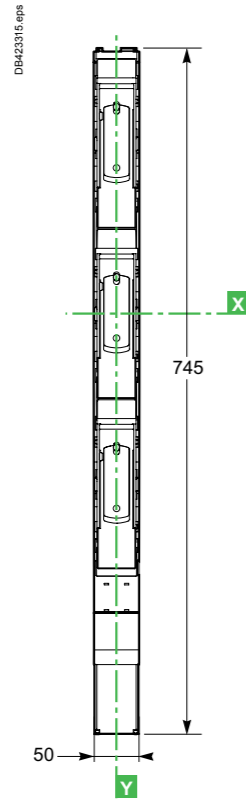
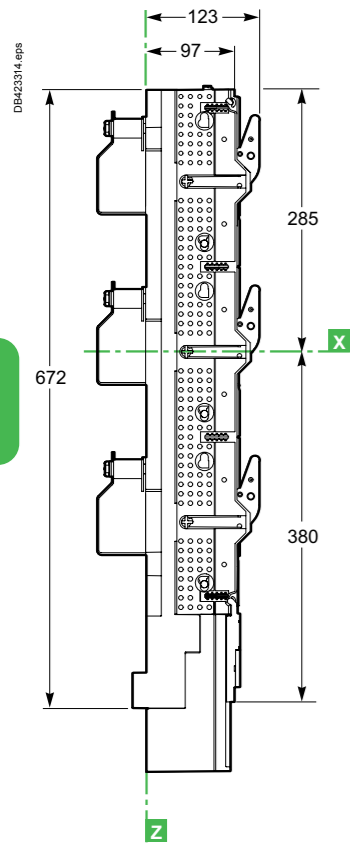
Размеры и монтаж

Размеры

Держатель плавких вставок
в замкнутом положении

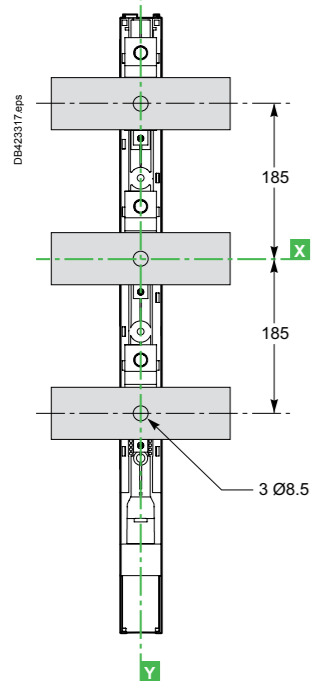
Вид спереди

Держатель разомкнут
и заблокирован



Монтаж

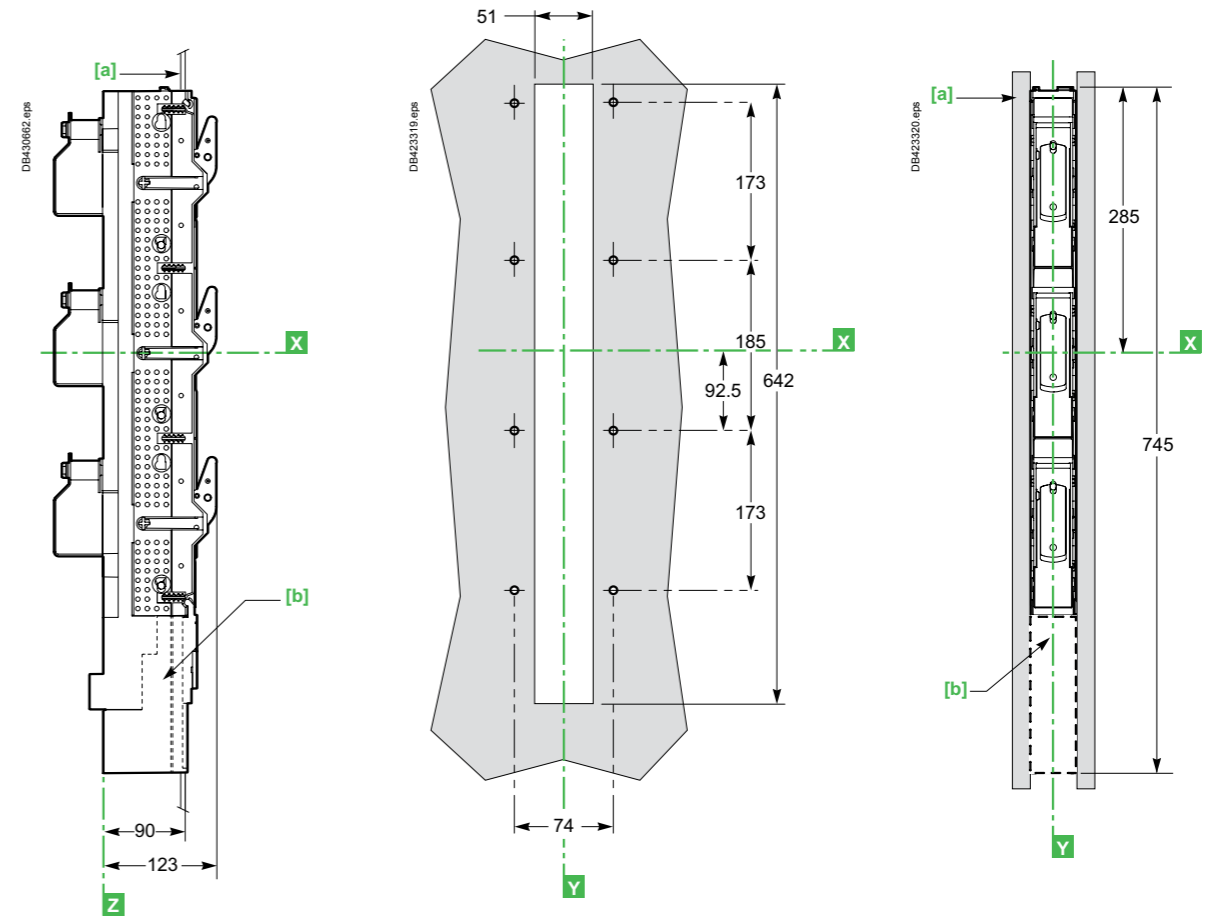
Для сборных шин 185 мм



Furact ISFL160, 1-полюсной

Размеры и монтаж

Для одного устройства с боковой крышкой и/или 1 свободным слотом



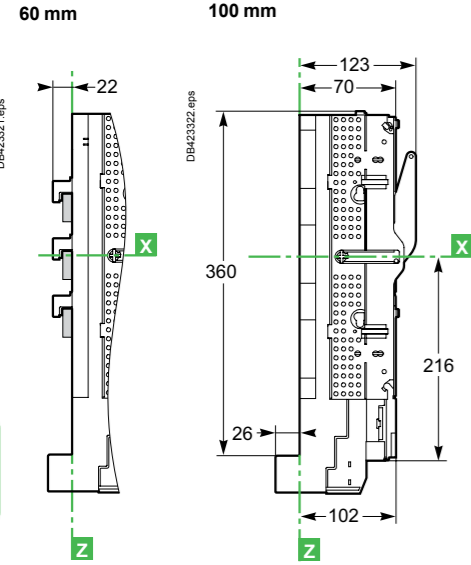
[a] Боковая крышка для отверстия в передней панели.
[b] Клеммная заглушка.

Firact ISFL160, 3-полюсный

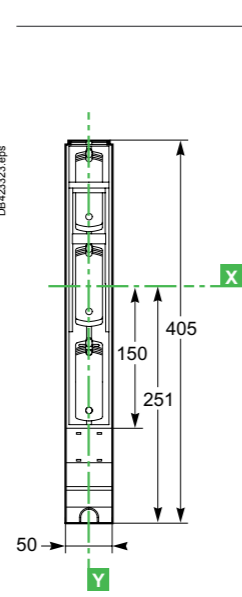
Размеры и монтаж

Размеры

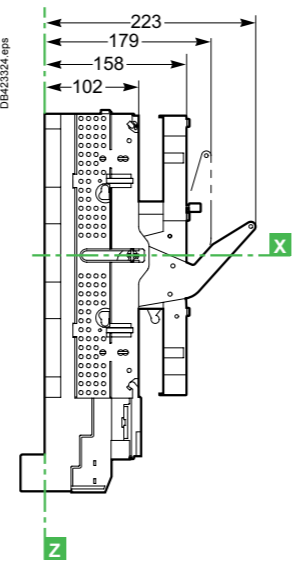
Держатель плавких вставок в замкнутом положении



Вид спереди



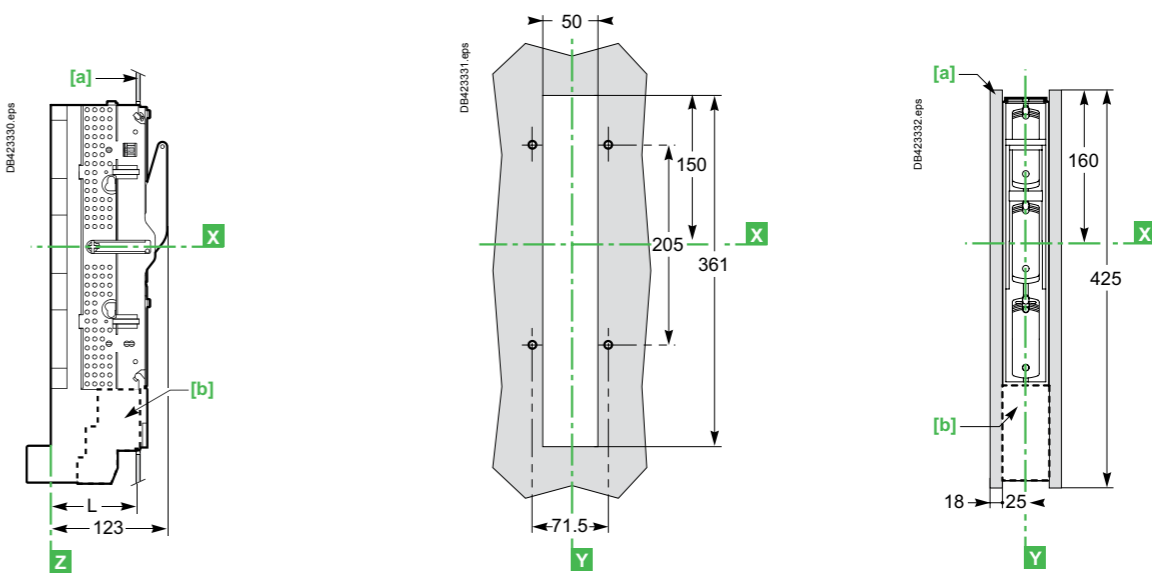
Держатель разомкнут и заблокирован



Firact ISFL160, 3-полюсный

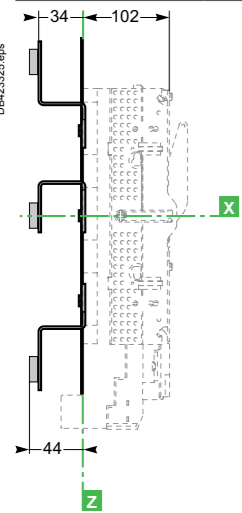
Размеры и монтаж

Для одного устройства с боковой крышкой и/или 1 свободным слотом

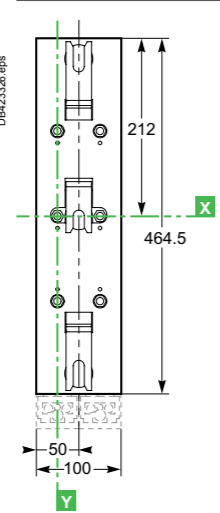


[a] Боковая крышка для отверстия в передней панели.
[b] Клемная заглушка.

С переходным комплектом 185 мм

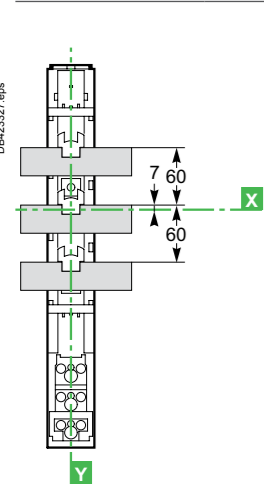


С переходным комплектом 185 мм для двух устройств ISFL

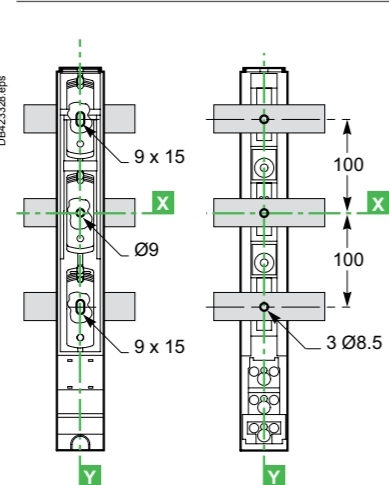


Монтаж

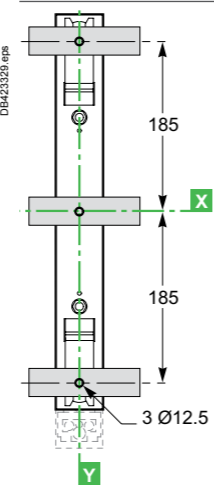
Для шин 60 мм



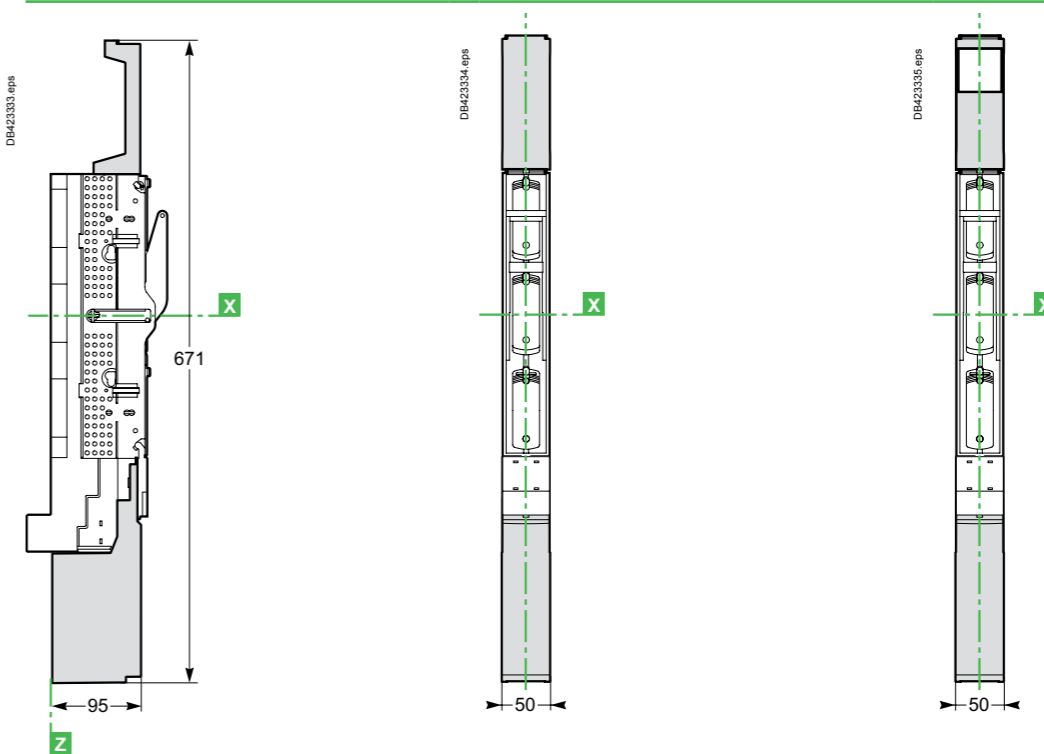
Для шин 100 мм



С переходным комплектом для шин 185 мм



С удлинительным адаптером

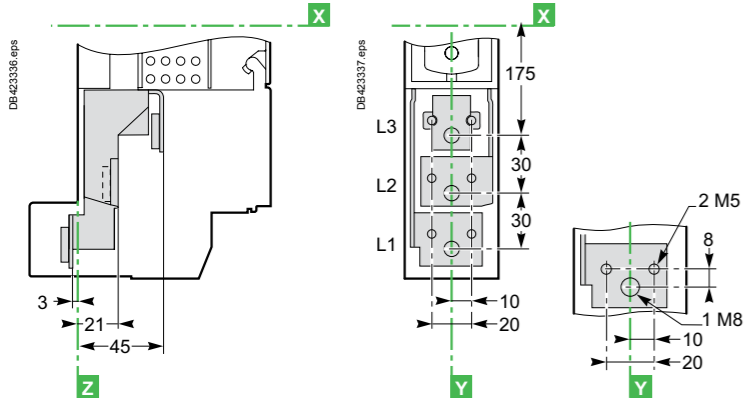


Furact ISFL160, 3-полюсной

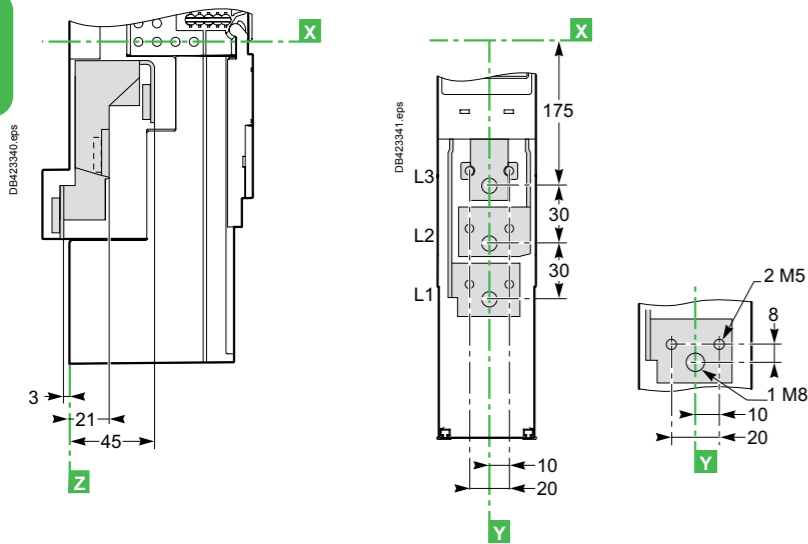
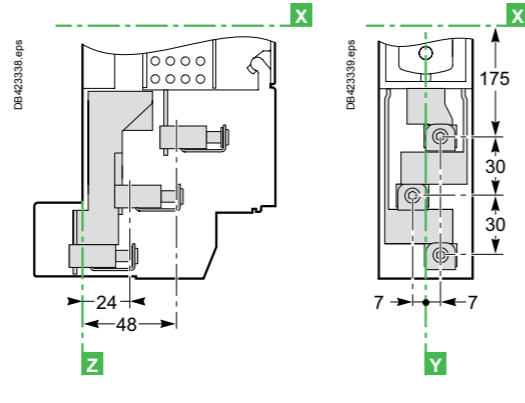
Размеры и монтаж

Присоединение

Присоединение через наконечники/гибкие шины

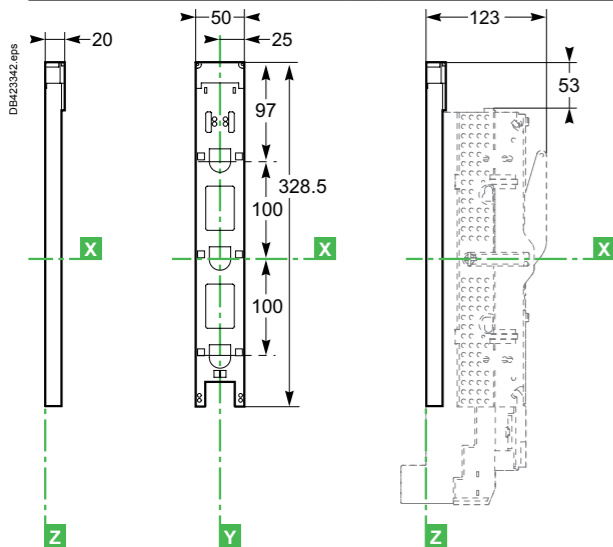


Присоединение через клеммы



Трансформатор тока

Прямое присоединение к шинам 100 мм

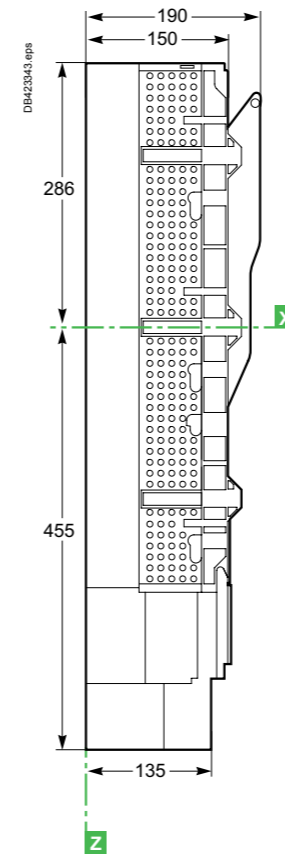


Furact ISFL250 – 630

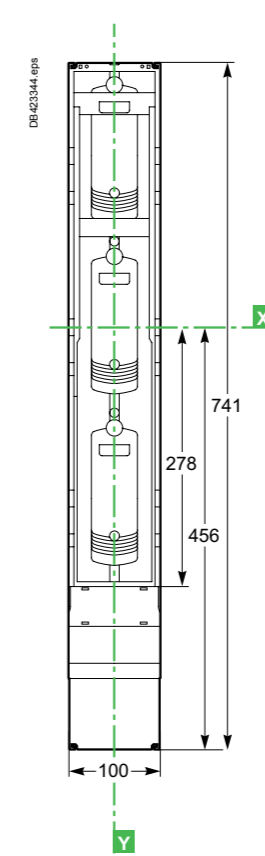
Размеры и монтаж

Размеры

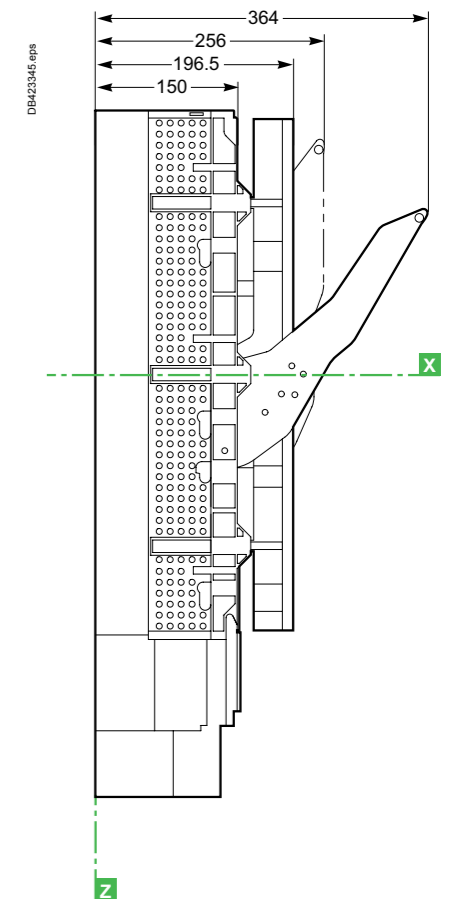
Держатель плавких вставок в замкнутом положении



Вид спереди

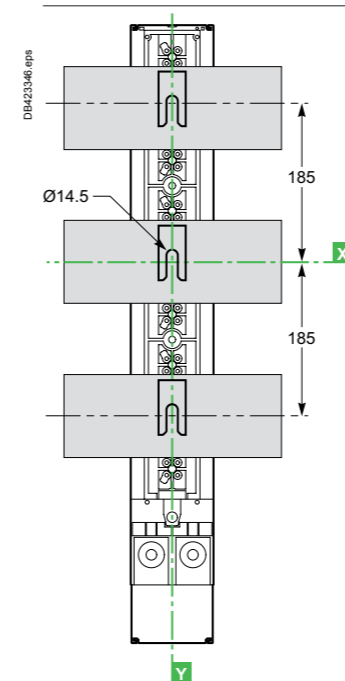


Держатель разомкнут и заблокирован



Монтаж

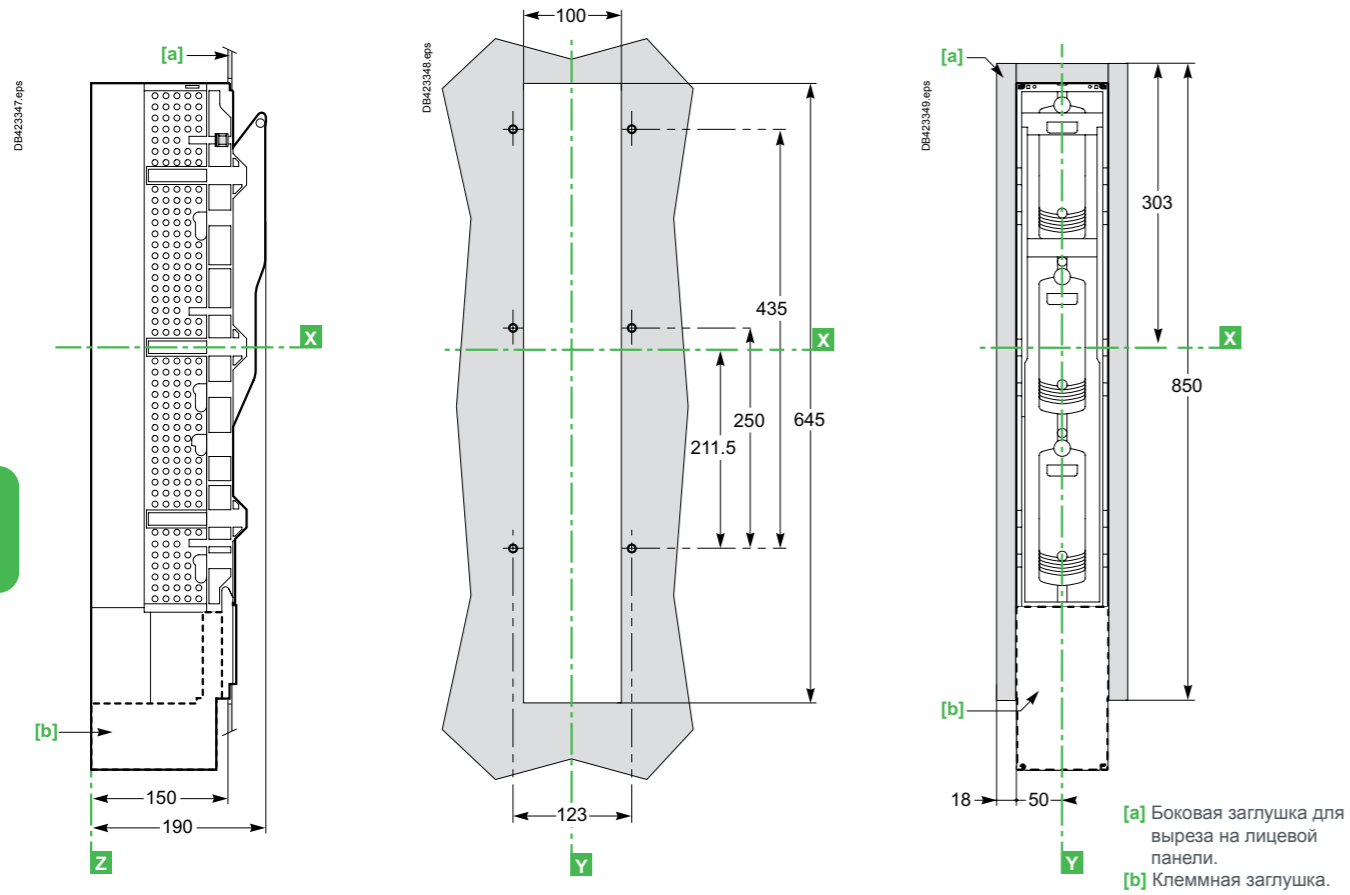
Для шин 185 мм



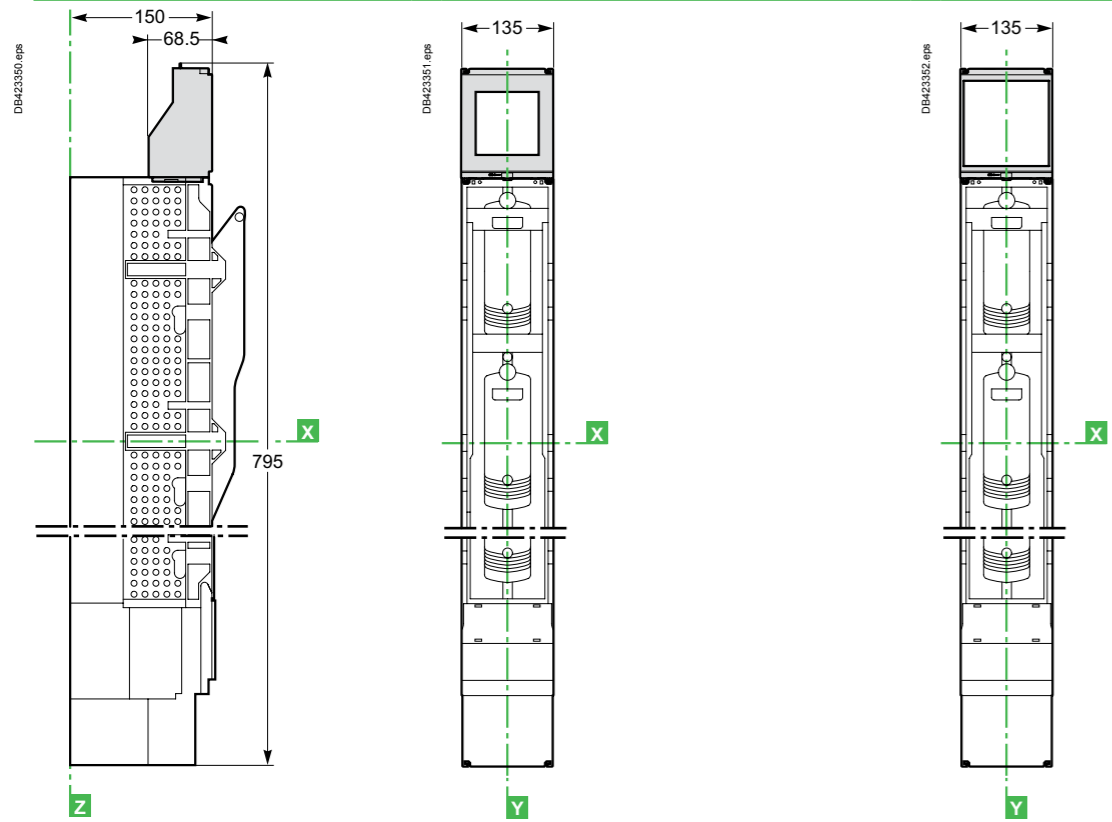
Fupact ISFL250 – 630

Размеры и монтаж

Устройство с боковой крышкой



With measurement device

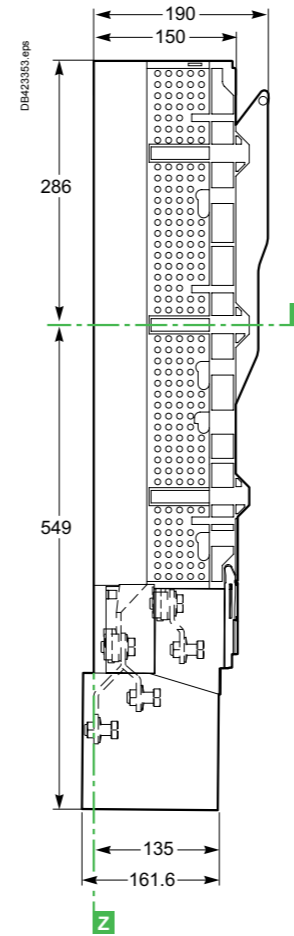


Fupact ISFL1250

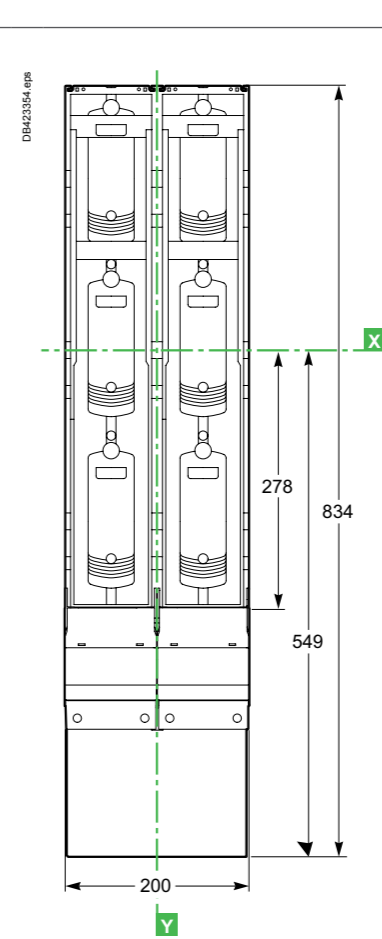
Размеры и монтаж

Размеры

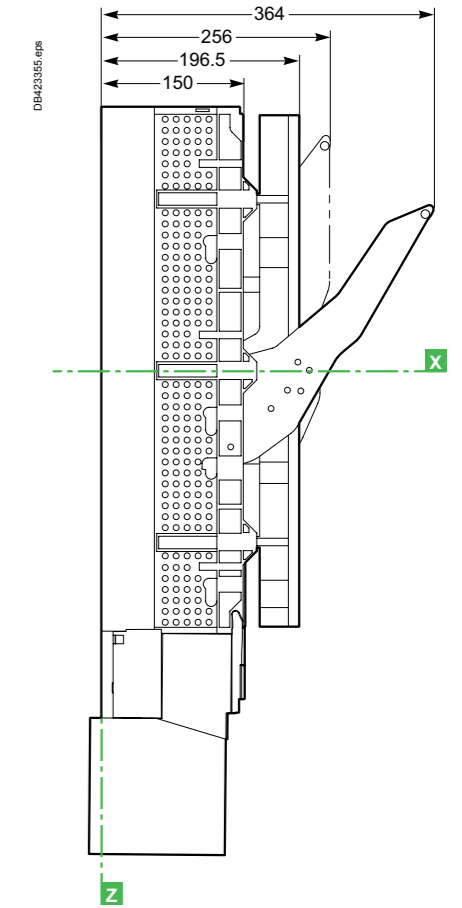
Держатель плавких вставок в замкнутом положении



Вид спереди

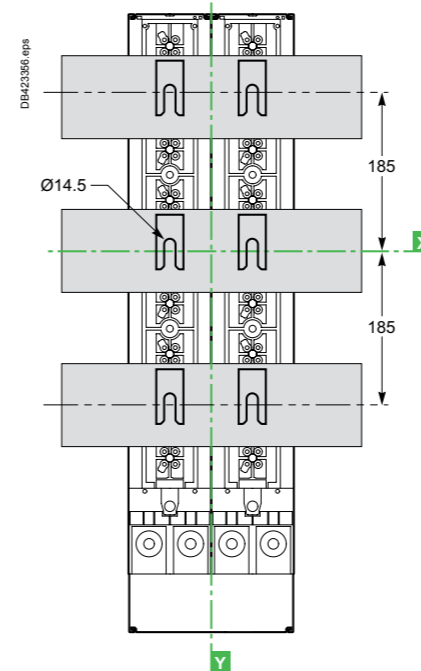


Держатель разомкнут и заблокирован



Монтаж

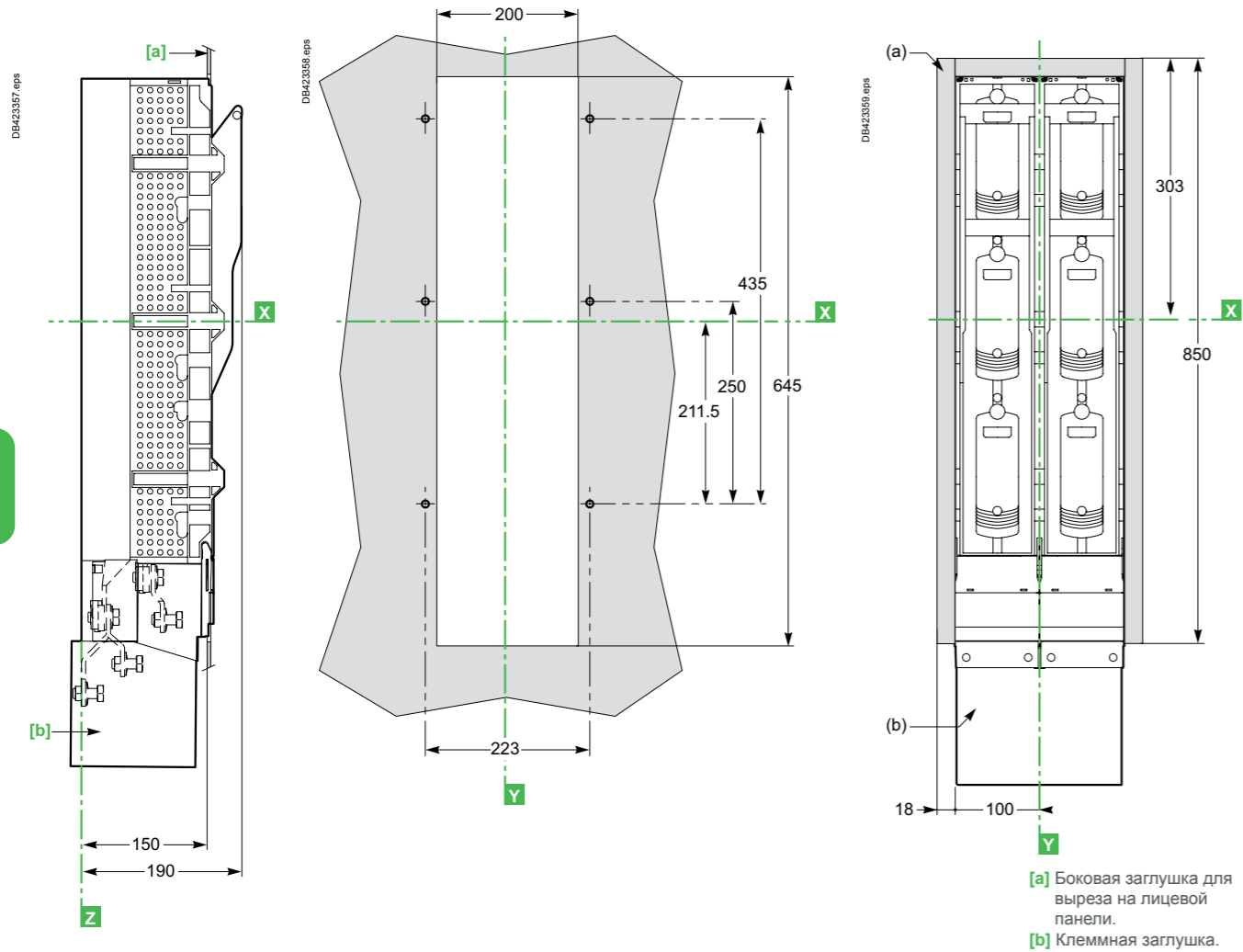
Для сборных шин 185 мм



Furact ISFL1250

Размеры и монтаж

Устройство с боковой крышкой



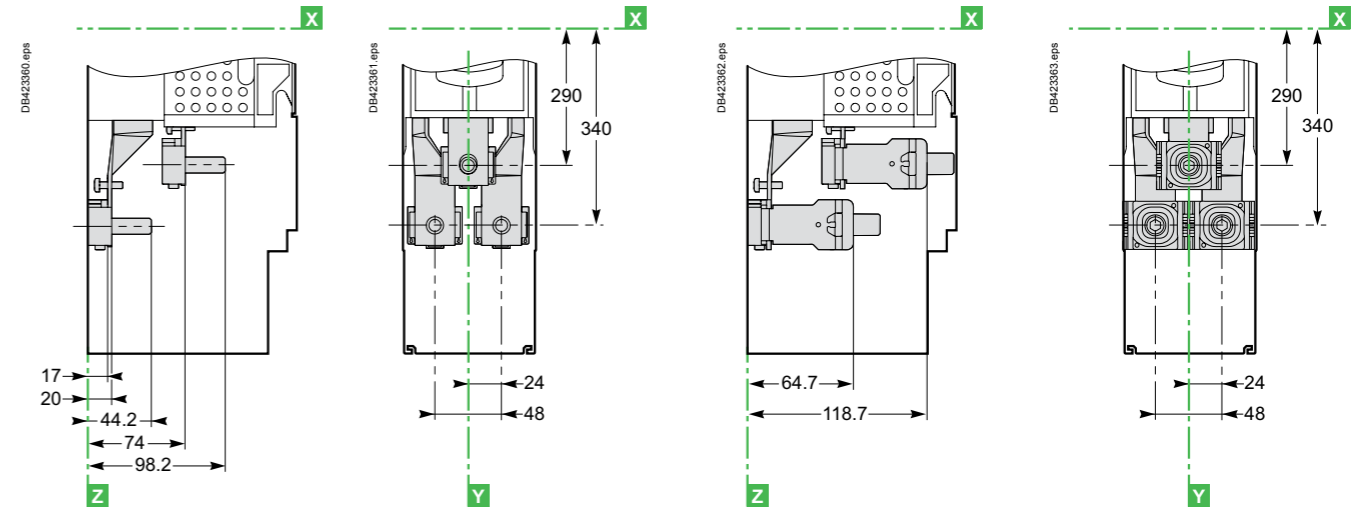
Furact ISFL1250

Присоединение и аксессуары

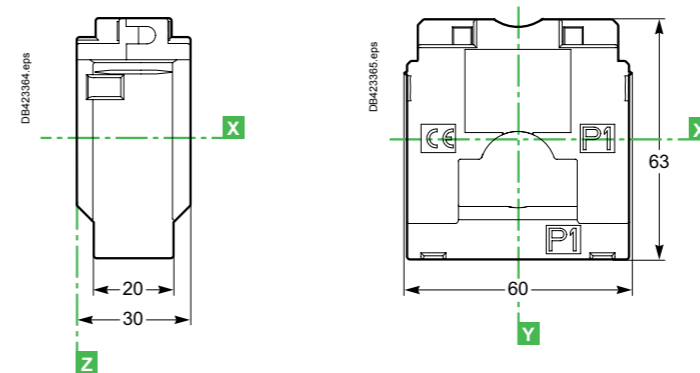
Присоединение

Присоединение через наконечники/гибкие шины

Присоединение через клеммы



Трансформатор тока



Схемы соединений

Fupact ISFT	D-2
Fupact ISFL	D-3

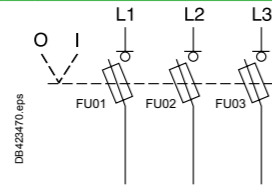
D

Другие главы

Введение	2
Функции и характеристики	A-1
Рекомендации по установке	B-1
Размеры и присоединения	C-1
Технические характеристики	E-1
Каталожные номера	F-1

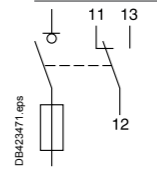
Fupact ISFT

Главная цепь

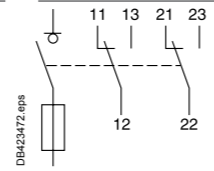


Вспомогательные контакты

ISFT100N

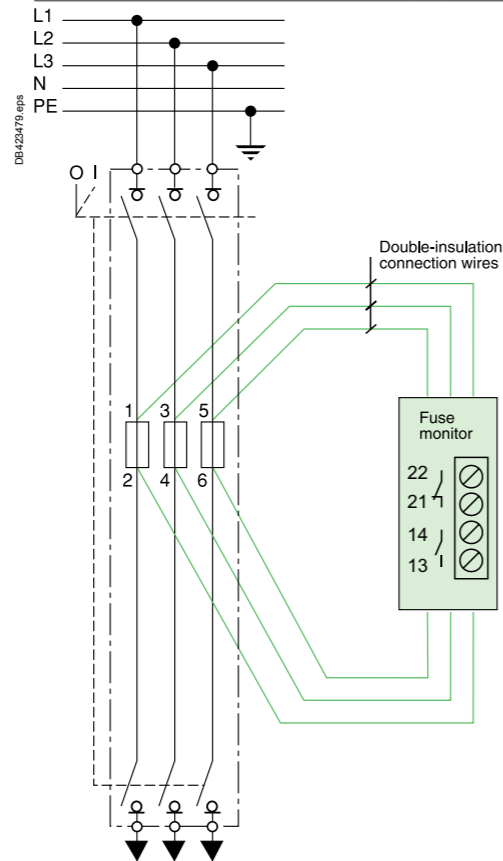


ISFT100 - 630



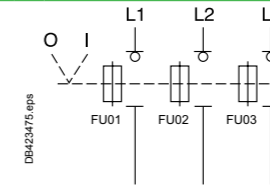
Срабатывание предохранителя

Устройство контроля состояния предохранителей ISFT160-630



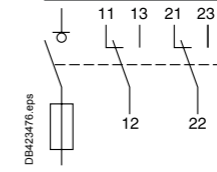
Fupact ISFL

Главная цепь

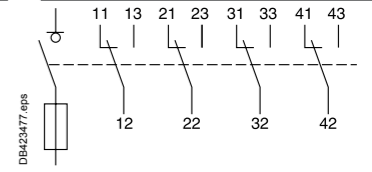


Вспомогательные контакты

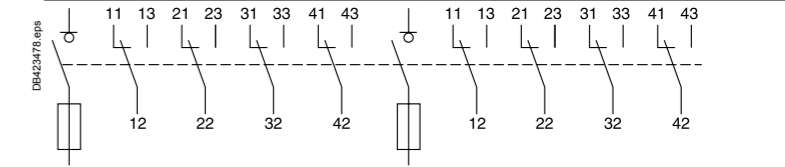
ISFL160



ISFL250 - 630

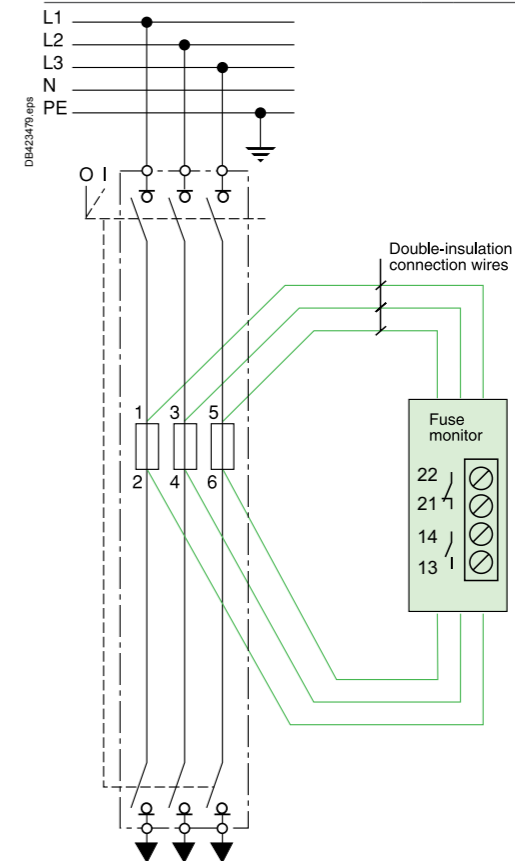


ISFL1250



Срабатывание предохранителя

Устройство контроля состояния предохранителей ISFL160-1250



Технические характеристики

Функции и области применения

Стандарты

Выключатели-разъединители-предохранители	E-4
Плавкие вставки.....	E-6
Монтаж	E-9

Селективность

Таблицы селективности

Вышерасположенный: Fipact (плавкими вставками типа gG)	
Нижерасположенный: Fipact (с плавкими вставками типа gG или aM)	E-17
Вышерасположенный: Masterpact MTZ	
Нижерасположенный: Fipact (с плавкими вставками gG или aM).....	E-18
Вышерасположенный: Compact NS630b - 3200	
Нижерасположенный: Fipact (с плавкими вставками gG).....	E-19
Вышерасположенный: Compact NSX100 - 630	
Нижерасположенный: Fipact (с плавкими вставками gG).....	E-20
Вышерасположенный: Compact NSX100 - 630	
Нижерасположенный: Fipact (с плавкими вставками aM).....	E-21
Вышерасположенный: Fipact (с плавкими вставками gG).....	E-22
Нижерасположенный: Compact NSX100 - 630	E-22

Другие главы

Введение	2
Функции и характеристики	A-1
Рекомендации по установке	B-1
Размеры и присоединения	C-1
Схемы соединений	D-1
Каталожные номера	F-1

Функции и области применения

Выключатели-разъединители-предохранители:

- устройство, как правило, с ручным управлением;
- способность замыкать и размыкать цепи под нагрузкой;
- пригодность для разъединения цепей. Функция разъединения в разомкнутом положении (ОТКЛ.) очень важна для обеспечения безопасности персонала, а также оборудования в нижерасположенных цепях.

Плавкая вставка обеспечивает защиту от:

- перегрузок (за исключением плавких вставок типа aM);
- коротких замыканий.

Аппараты серии Fipact – это устройства со встроенной защитой.

Функции

Fusegear range

ISF●: Выключатели-разъединители-предохранители.

Выключатели-разъединители-предохранители Fipact состоят из:

- выключателя, пригодного для разъединения (то есть выключателя-разъединителя) в соответствии со стандартом МЭК 60947-1/3;
- предохранителя (плавкой вставки) промышленного назначения, соответствующего следующим стандартам:
 - МЭК 60269-1 - 4
 - EN 60269-1 - 4
 - NF C63200, NF C63211
 - DIN 43620 / VDE 0636
 - BS 88.



Плавкие вставки NFC, DIN и BS.

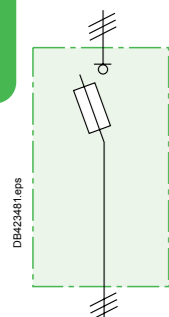
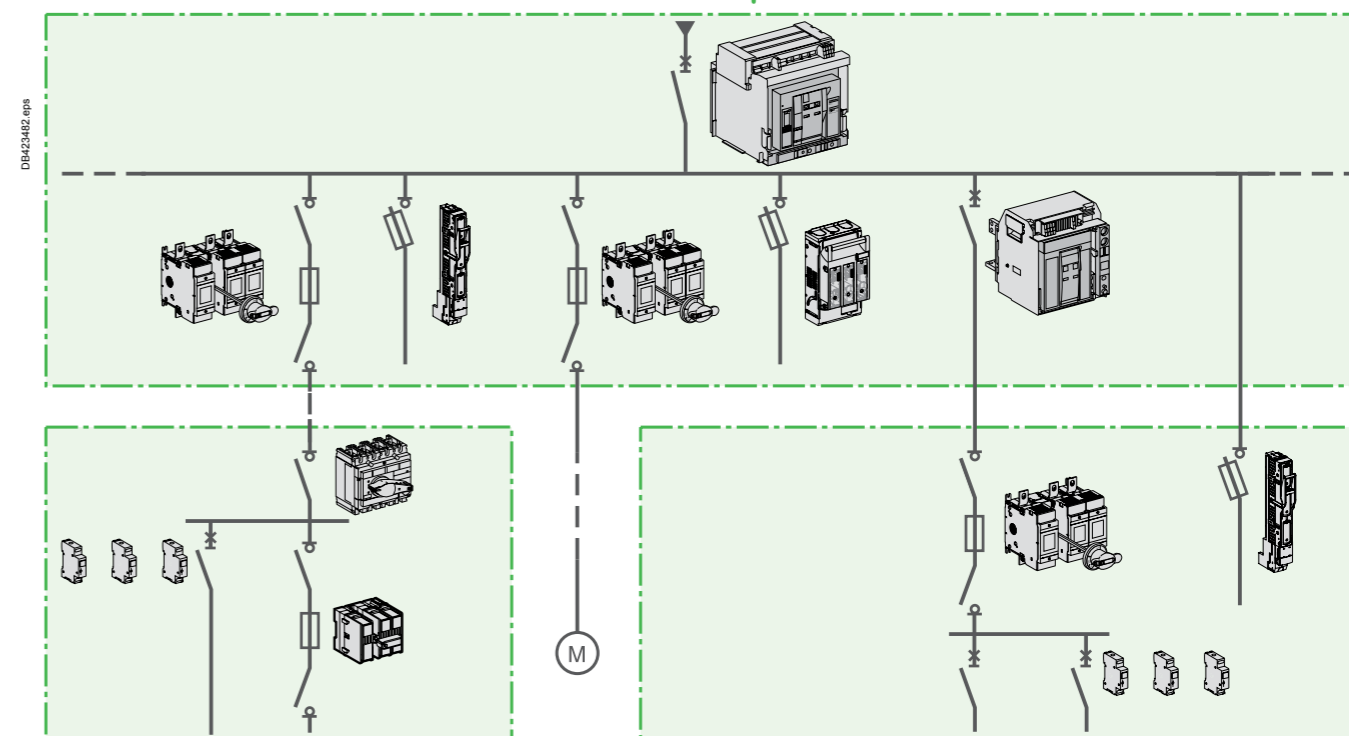


Схема ISF●

Функции и области применения

Области применения



Упрощенная схема распределительной сети низкого напряжения.

Аппараты Fipact используются в следующих применениях:

Входящая линия для вторичных распределительных щитов и шкафов

Функции местной защиты и изоляции. Функция защиты обеспечивается распределительными плавкими вставками типа gG. Изоляция, обязательная функция безопасности, обеспечивается с помощью выключателя-разъединителя.

Блоки подключения питания между главным и вторичными распределительными щитами низкого напряжения или между вторичными и конечными распределительными щитами

Функция защиты линии. Данная функция защиты обеспечивается в первую очередь с помощью распределительных плавких вставок типа gG.

Управление и защита электродвигателей

Функции местной защиты и разъединения для блоков управления электродвигателями. Функция разъединения и отключения под нагрузкой, которая является обязательной. Функция защиты, которая обеспечивается плавкими предохранителями типа aM / gM или gG.



ISFL160 - 3P



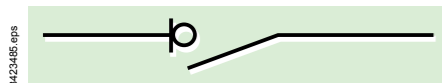
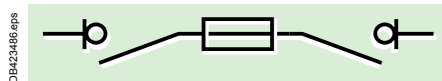
ISFL160 - 3 x 1P



ISFT160.

Стандарты

Выключатели-разъединители-предохранители

DB423483.eps
Выключатель.DB423484.eps
Разъединитель.DB423485.eps
Выключатель-разъединитель.DB423486.eps
Выключатель-разъединитель-предохранитель.DB423487.eps
Выключатель-разъединитель-предохранитель.

Стандарт МЭК 60947-3

Все требования и описания испытаний изложены в стандартах МЭК 60947-1 (общие требования) и МЭК 60947-3 (специальные требования).

Определения

■ Выключатель – механический коммутационный аппарат:

- способный включать, проводить и отключать токи при нормальной нагрузке, а также отключать цепи при возникновении перегрузки;
- способный проводить в течение установленного времени токи в аномальных условиях, например токи короткого замыкания.

■ Разъединитель – механический коммутационный аппарат:

- способный отключать цепь только при отсоединенной нижерасположенной нагрузке;
- в отключенном положении удовлетворяющий определенным требованиям для изолирующей функции;
- способный проводить токи в нормальных условиях, а также в течение определенного времени в аномальных условиях выдерживающий токи короткого замыкания.

■ Выключатель-разъединитель

выключатель, который в отключенном положении удовлетворяет требованиям по изолированию, нормированным для разъединителя.

■ Выключатель-разъединитель-предохранитель

Сочетание выключателя-разъединителя и одного или нескольких предохранителей, образующих единое устройство (в выключателе-разъединителе-предохранителе плавкая вставка образует подвижный контакт).

Стандартизованные значения тока выключателей-разъединителей-предохранителей

■ Условный тепловой ток I_{th} (A)

Максимальный ток, который аппарат может выдерживать без перегрева в течение длительного времени. Это значение обеспечивается при рабочей температуре, указываемой изготовителем.

- Например, $I_{th} = 400$ A, $I_{th} = 25$ A при 40 °C.

Обычно, $I_{th} = I_n$ (номинальный длительный ток). По существу, I_{th} – это номинал аппарата.

■ Номинальный рабочий ток I_e (A)

Это ток, при котором обычно используется аппарат. Он зависит от условий применения (активная или индуктивная нагрузка).

Категории применения

В стандарте МЭК 60947-3 описаны три основные категории применения:

- AC21: активные нагрузки;
- AC22: смешанные (активные и индуктивные) нагрузки;
- AC23: индуктивные нагрузки.

В Приложении А определены особые категории:

- AC3: прямая коммутация единичного двигателя.

Для нагрузок постоянного тока категории обозначаются следующим образом: DC21, DC22 и т. д.

В зависимости от частоты коммутаций, буквенно-цифровое обозначение категорий может быть дополнено последующей буквой А или В:

- Буква А указывает на частые коммутации (механические и электрические) – от 2000 до 10000 раз в зависимости от номинала.
- Буква В указывает на редкие коммутации – от 40 до 2000 раз.

Категории применения		Характеристики	Применения
Частые коммутации	Редкие коммутации		
AC21A	AC21B	Коммутация активных нагрузок, включая умеренные перегрузки ($\cos \varphi = 0.95$)	Распределение электроэнергии Конечное распределение (исключая блоки управления электродвигателями)
AC22A	AC22B	Коммутация смешанных активных и индуктивных нагрузок, включая умеренные перегрузки ($\cos \varphi = 0.65$)	Главные и промежуточные распределительные щиты на промышленных предприятиях, включая блоки управления электродвигателями
AC23A	AC23B	Коммутация цепей с двигателями или другими высокоиндуктивными нагрузками ($\cos \varphi = 0.45$ при $I_n > 100$ A) ($\cos \varphi = 0.35$ при $I_n \leq 100$ A)	Блоки управления электродвигателями Редкие коммутации электродвигателей ^[1]
AC3		Коммутация цепей с двигателями или другими высокоиндуктивными нагрузками ($\cos \varphi = 0.45$ при $I_n > 100$ A) ($\cos \varphi = 0.35$ при $I_n \leq 100$ A)	Прямая коммутация единичного двигателя

[1] В этих применениях для управления электродвигателем используется контактор.

Пример:

Выключатель на 125 A категории применения AC23 должен:

- включать токи до 10 I_n (1250 A) при $\cos \varphi = 0.45$;
- отключать токи до 8 I_n (1000 A) при $\cos \varphi = 0.45$.

Стандарты

Выключатели-разъединители-предохранители

Пригодность к разъединению

Стандарт МЭК 60947-1 четко определяет общие требования по пригодности к разъединению.

В стандарте МЭК 60947-3 приведены требования к изолирующей функции аппаратов.

Они включают в себя:

- требования к конструкции;
- требования к испытаниям.

Требования к конструкции

Требования к конструкции включают в себя:

- обеспечение достаточных изоляционных зазоров и расстояний между разомкнутыми контактами (> 1 мм/кВ, см. Таблицу 13 в стандарте МЭК 60947-1) или, если это невозможно, тестирование образца (на импульсное выдерживаемое напряжение) для подтверждения достаточности зазоров;
- наличие приспособления, указывающего на действительное положение главных контактов (при отсутствии указания положения контактов, например с помощью привода или отдельного указателя, разомкнутое положение всех главных контактов должно быть четко видимым). При наличии средств блокировки аппарата в отключенном состоянии, эта блокировка должна быть возможна только при разомкнутом положении главных контактов.

Дополнительные требования к оборудованию, пригодному для разъединения

Следует провести три специальных испытания:

■ Испытание на импульсное выдерживаемое напряжение (U_{imp})

Условия испытаний определены в стандарте МЭК 60947-1. Испытанием на импульсное выдерживаемое напряжение (импульсом напряжения 1,2/50 мкс) проверяется значение U_{imp} , меняющееся в зависимости от места установки и характеризующее выдерживаемое атмосферное и коммутационное перенапряжение. Испытания выполняются изготовителем. Величина U_{imp} приводится в документации.

Напряжение, приложенное между:	Импульсное выдерживаемое напряжение (кВ) на высоте 2000 м	Импульсное выдерживаемое напряжение (кВ) на уровне моря
Фазами	8	9.8
Входом/выходом аппарата	10	12.3 ^[1]
Фазами/открытыми токоведущими частями	8	9.8

[1] 14,7 кВ, если было заявлено, что аппарат относится к классу II.

■ Измерение тока утечки при разомкнутых главных контактах

Испытательное напряжение в 1,1 раза больше номинального рабочего напряжения.

Значение тока утечки не должно превышать:

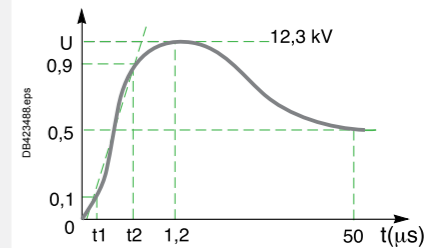
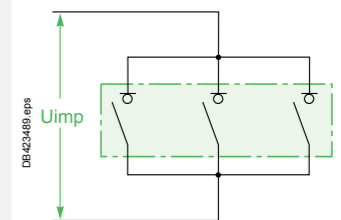
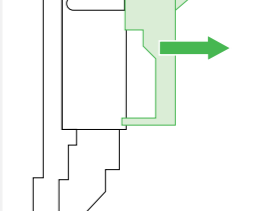
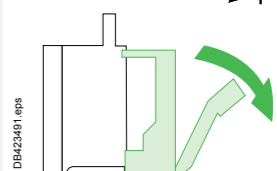
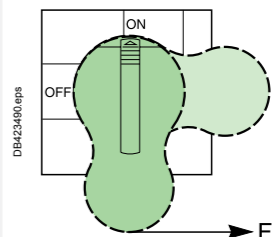
- 0,5 мА на полюс для нового оборудования;
- 2 мА на полюс для оборудования, прошедшего испытания, связанные с:
 - общими рабочими характеристиками;
 - количеством коммутационных циклов (механическая и электрическая износостойкость);
 - отключающей и включающей способностью.

■ Механические испытания

Испытание прочности механизма привода и указателя коммутационного положения или испытание на сваривание контактов.

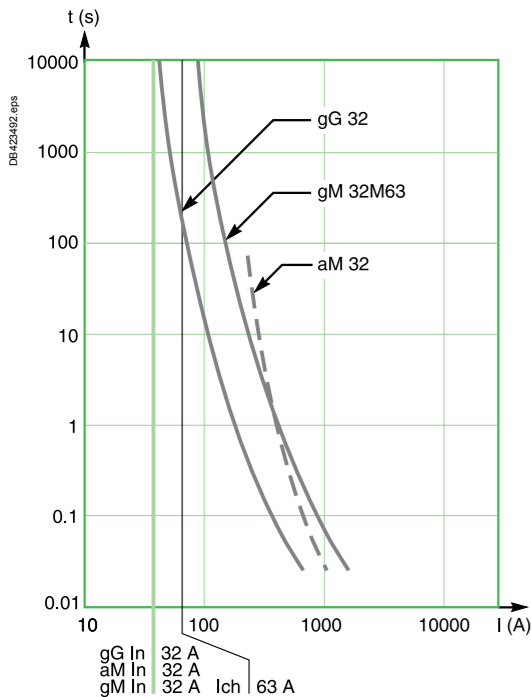
Контакты поддерживаются замкнутыми, а к механизму привода в течение 10 секунд прикладывается усилие F, в три раза превышающее усилие при обычном оперировании (не менее 150 Н и не более 400 Н).

- во время прикладывания усилия механизм привода должно быть невозможно заблокировать;
- после испытания и перевода аппарата в разомкнутое состояние указатель коммутационного положения главных контактов должен правильно показывать разомкнутое положение.

DB423488.eps
Импульс напряжения 1,2-50 мкс.DB423489.eps
Импульсное выдерживаемое напряжение между входом и выходом аппарата.DB423481.eps
Испытание механической прочности механизма привода.

Стандарты Плавкие вставки

Стандарты Плавкие вставки



Времятоковые характеристики трёх типов плавких вставок номиналом 32 А.

Стандарт МЭК 60269

Стандарт МЭК 60269 распространяется на низковольтные предохранители промышленного назначения:

- с отключающей способностью большей или равной 6 кА;
- предназначенные для защиты цепей напряжением до 1000 В пер. тока или 1500 В пост. тока.

Определения

■ Типы плавких вставок

- Плавкая вставка типа **gG** характеризуется своим номинальным током (например, плавкая вставка типа gG номиналом 63 А).
- Плавкая вставка типа **gM** характеризуется двумя значениями токов, разделяемых буквой «M» (например, I_n M I_{ch}):
 - первое значение I_n соответствует максимальному установившемуся току всего плавкого предохранителя;
 - второе значение I_{ch} соответствует времятоковой характеристике G плавкой вставки.

Например, плавкая вставка 32M63 предназначена для защиты электродвигателей с максимальным установившимся током менее 32 А и имеет такую же времятоковую характеристику, как плавкая вставка G 63 А.

Важная информация: При сравнении плавких вставок gM и gG, для вставки типа gM следует принять во внимание значение тока I_{ch} .

- Плавкая вставка типа **aM** характеризуется «фиктивным» номинальным током I_n , т. е. её можно использовать только для разрыва токов, начиная с тока в четыре раза больше номинального (I_n). Предохранитель следует защитить от перегрузок, которые меньше этого значения. Например, плавкую вставку типа aM на 32 А не следует использовать для защиты от перегрузок менее 130 А.

■ Кодовое обозначение плавких вставок

Стандарт МЭК 60269 (раздел 5.7.1) определяет двухбуквенное обозначение типов промышленных плавких вставок.

Первая буква: диапазон отключающей способности	Вторая буква: тип защиты	Распределение электро-энергии	Защита двигателей
g = общего назначения (токоограничивающая плавкая вставка, способная в установленных условиях отключать все токи, вызывающие расплавление плавкого элемента, вплоть до номинальной отключающей способности)	gG	■	
	gM		■
a = дополнительная защита (токоограничивающая плавкая вставка, способная в установленных условиях отключать все токи в интервале от $4 I_n$ до номинальной отключающей способности)	aM		■

■ Условный ток неплавления I_{nf}

Установленное значение тока, который плавкая вставка способна пропускать в течение установленного (условного) времени, не расплавляясь. Обозначается в виде I_n с коэффициентом (например, $I_{nf} = 1,25 I_n$).

■ Условный ток плавления I_f

Установленное значение тока, вызывающего срабатывание плавкой вставки в течение установленного (условного) времени. Обозначается в виде I_n с коэффициентом (например, $I_f = 1,6 I_n$).

■ Времятоковая характеристика

Кривая, позволяющая определить преддуговое время или время отключения в зависимости от ожидаемого тока при работе в установленных условиях.

■ Разбросы

В стандарте МЭК 60269 определены разбросы – предельные значения, между которыми находятся значения параметров (см. таблицу на следующей странице):

- времятоковые характеристики;
- значения преддуговой энергии.

Характеристики $I = f(t)$

Изготовитель обязан указать времятоковые характеристики преддугового времени, время отключения или времятоковую зону с допуском $\pm 30\%$ (по сравнению с 15% для автоматических выключателей). Эти зависимости должны соответствовать нижеследующим стандартизованным правилам.

Плавкие вставки типа gG / gM

■ Асимптоты

Времятоковые характеристики имеют форму асимптот. Они определяются условным током неплавления и условным током плавления предохранителя.

Значения условных времени и токов для плавких вставок типа gG и gM

Номинальный ток I_n для типа gG, характеристический ток I_{ch} для типа gM (A)	Условное время (ч)	Условный ток (I_{nf} / I_f)	
$16 \leq I_n \leq 63$	1	$1,25 I_n$	$1,6 I_n$
$63 < I_n \leq 160$	2		
$160 < I_n \leq 400$	3		
$400 < I_n$	4		

■ Разбросы

Времятоковые характеристики для плавких вставок должны располагаться внутри зоны, ограниченной разбросами.

В таблице ниже указаны разбросы установленного преддугового времени плавких вставок типов gG и gM.

I_n для типа gG / I_{ch} для типа gM (A)	$I_{min.}$ (10 с) ^[1] (A)	$I_{max.}$ (5 с) ^[2] (A)	$I_{min.}$ (0,1 с) (A)	$I_{max.}$ (0,1 с) (A)
16	33	65	85	150
20	42	85	110	200
25	52	110	150	260
32	75	150	200	350
40	95	190	260	450
50	125	250	350	610
63	160	320	450	820
80	215	425	610	1100
100	290	580	820	1450
125	355	715	1100	1910
160	460	950	1450	2590
200	610	1250	1910	3420
250	750	1650	2590	4500
315	1050	2200	3420	6000
400	1420	2840	4500	8060
500	1780	3800	6000	10600
630	2200	5100	8060	14140
800	3060	7000	10600	19000
1000	4000	9500	14140	24000
1250	5000	13000	19000	35000

[1] $I_{min.}$ (10 с) – минимальное значение тока, при котором преддуговое время не менее 10 с.

[2] $I_{max.}$ (5 с) – максимальное значение тока, при котором время отключения не более 5 с.

Плавкие вставки aM

■ Асимптоты

Плавкие вставки aM не имеют времятоковых характеристики в виде асимптот, поскольку их нельзя использовать для защиты от перегрузок менее $4 I_n$.

В таблице ниже указаны разбросы установленного преддугового времени плавких вставок типа aM.

Разбросы выражаются в процентах от «фиктивного» номинального тока I_n .

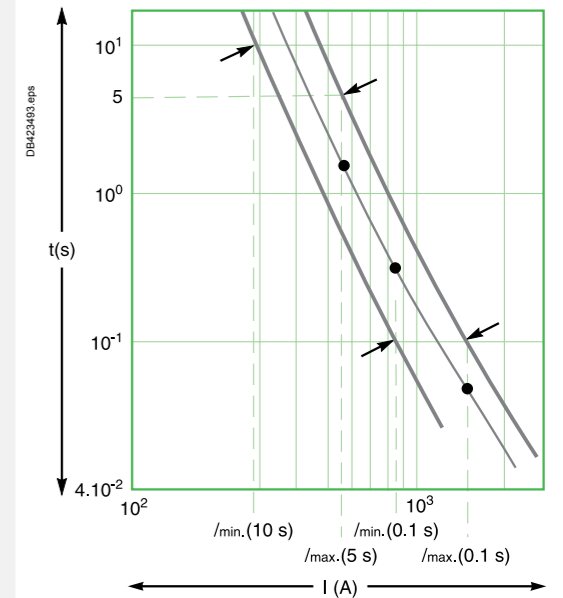
■ Разбросы для плавких вставок типа aM

t (с)	I_p/I_n	I_f/I_n
60	4	6.3
0.5	8	12
0.2	10	
0.1		19

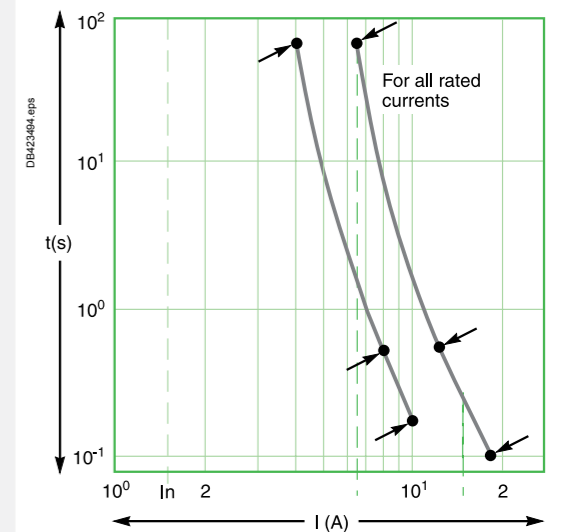
I_n : «фиктивный» номинальный ток.

I_p : преддуговой ток.

I_f : ток плавления.



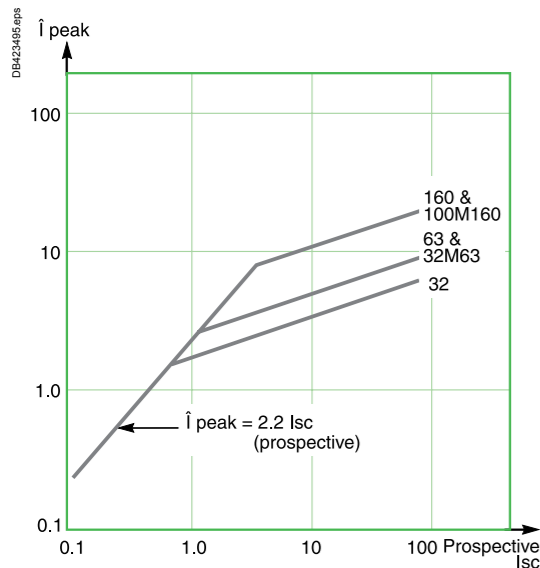
Плавкая вставка 63 А, \rightarrow : разбросы и ток для испытания на значения разбросов. Зависимость $I = f(t)$ для плавких вставок типа gG/gM.



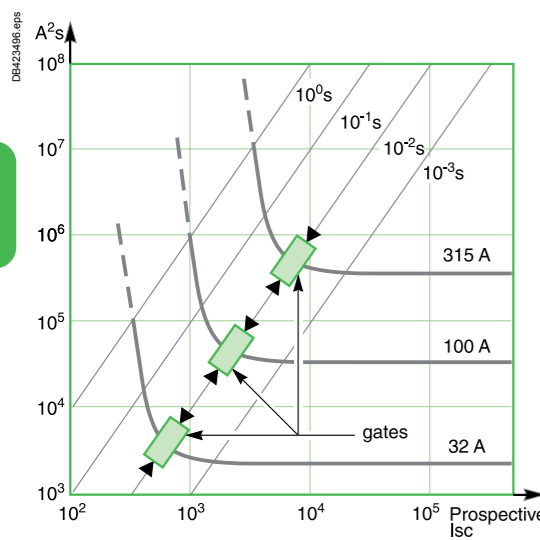
\rightarrow : разбросы для плавких вставок типа aM. Зависимость $I = f(t)$ для плавких вставок типа aM.

Стандарты Плавкие вставки

Стандарты Монтаж



Характеристика $\hat{I} = f(I)$



Типовые характеристики $I^2t = f(I)$ для плавких вставок gG.

Ограничение

Ограничение тока

Ограничение ожидаемого тока повреждения I_p , происходящее за преддуговое время T_p , меньше 10 мс ($I_p \sim 30 I_n$).

Ограничение энергии $I^2t = f(I)$

Ограничение пикового тока повреждения до меньшего значения с соответствующим уменьшением теплового воздействия, вызванного протеканием энергии (I^2t).

Плавкие вставки типа gG

В стандарте МЭК 60239 указаны минимальные и максимальные значения преддуговой энергии (I^2t) для каждого стандартного номинала плавкой вставки за $t = 0,01$ с.

Значения преддуговой энергии I^2t за 0,01 для плавких вставок типов gG и gM

I_n для типа gG I_{cb} для типа gM (A)	$I^2t_{мин.}$ $10^3 \times (A^2c)$	$I^2t_{макс.}$ $10^3 \times (A^2c)$
16	0.3	1.0
20	0.5	1.8
25	1.0	3.0
32	1.8	5.0
40	3.0	9.0
50	5.0	16
63	9.0	27
80	16	46
100	27	86
125	46	140
160	86	250
200	140	400
250	250	760
315	400	1300
400	760	2250
500	1300	3800
630	2250	7500
800	3800	13600
1000	7840	25000
1250	13700	47000

Плавкие вставки типа aM

Стандарт МЭК 60239 определяет максимальную энергию отключения (I^2t) в зависимости от:

- номинального напряжения U_n ;
- «фиктивного» номинального тока I_n плавкой вставки для времени срабатывания меньше или равного 0,01 с.

Максимальные значения преддуговой энергии I^2t для плавких вставок типа aM

Напряжение U_n (В)	$I^2t_{макс.}$ (A^2c)
$U_n \leq 400$ В	$18 I_n^2$
$400 < U_n \leq 500$ В	$24 I_n^2$
$500 < U_n \leq 660$ В	$35 I_n^2$

Стандарт МЭК 60364

The international installation standard IEC 60364 and the derived national standards stipulate the main rules to be observed to ensure the safety of installations.

Определение сечения жилы кабеля

Данный вопрос рассматривается в стандарте МЭК 60364-5-52 «Электрические установки зданий. Часть 5-52. Выбор и монтаж электрооборудования. Система электропроводки».

Расчёты

Рассмотрим электропроводку с пропускной способностью по току I_z , защищенную предохранителем номиналом I_n . Проводка питает нагрузку (группу нагрузок) с номинальным током I_b . Величина I_z определяется, как описано ниже.

Поскольку ток I_b зависит от нагрузки, то:

- номинал предохранителя выбирается, исходя из условия $I_n > I_b$;
- условный рабочий ток предохранителя $I_2 \leq 1.6 I_n$;
- защита электропроводки от перегрузок обеспечивается, если $I_2 \leq 1.45 I_z$;
- электропроводка должна удовлетворять условию $I_z > 1.1 I_n$.

Сечение проводника зависит от номинального тока и внешних воздействующих факторов окружающей среды, точно определённых стандартом МЭК 60364. Сечение проводника для достижения заданной пропускной способности по току определяется с учётом «основного метода монтажа», учитывающего, например, тип кабеля (одножильный или многожильный) и другие факторы.

При определении сечения прокладываемого кабеля используются поправочные коэффициенты, зависящие от внешних воздействующих факторов.

Использование поправочных коэффициентов

Основные методы монтажа

Тип проводника	Способ прокладки	Основной метод монтажа
Многожильные кабели и провода	<ul style="list-style-type: none"> в трубах для проводки, кабельных коробах, кабелепроводах, монтаж на поверхности, заделка в конструкцию здания в полостях здания, пустотах потолка в кабельных каналах, архитектурных профильных деталях, плинтусах, архитравах на поверхности стен или потолков на неперфорированных лотках 	B
Многожильные кабели	<ul style="list-style-type: none"> на кабельных лестницах, кронштейнах, перфорированных лотках на поверхности, на расстоянии от стены подвешенные кабели 	C
Одножильные кабели	<ul style="list-style-type: none"> на кабельных лестницах, кронштейнах, перфорированных лотках на поверхности, на расстоянии от стены подвешенные кабели 	E
Одножильные кабели	<ul style="list-style-type: none"> на кабельных лестницах, кронштейнах, перфорированных лотках на поверхности, на расстоянии от стены подвешенные кабели 	F

Поправочные коэффициенты K1, K2, K3

Значения поправочных коэффициентов указаны в таблицах в стандарте МЭК 60364-5-52. Ниже представлены основные поправочные коэффициенты, зависящие от внешних воздействующих факторов окружающей среды:

- Коэффициент $K_1 = 0,7 \dots 1$ в зависимости от:
 - основного метода монтажа;
 - способа прокладки (в пустотах потолка, в кабельных каналах, в кабельном коробе в теплоизолированной стене).
- Коэффициент $K_2 = 0,38 \dots 1$ в зависимости от:
 - количества многожильных кабелей и проводов, уложенных рядом;
 - количества слоёв проводов (один или более) [1];
 - способа прокладки.
- Коэффициент $K_3 = 0,115 \dots 1,29$ в зависимости от:
 - температуры окружающей среды;
 - материала изоляции кабеля – этиленпропиленовая резина (EPR), ПВХ (PVC), сшитый полиэтилен (XLPE) и т. д.

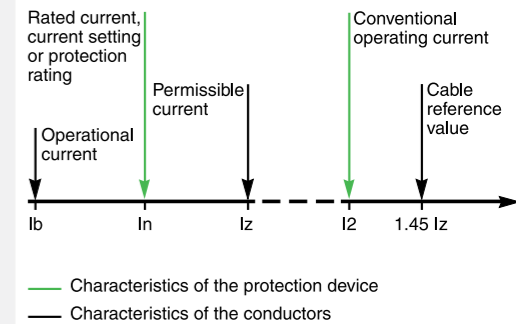
[1] В этом случае следует использовать дополнительный коэффициент < 1 .

Пример

Трёхфазный кабель с изоляцией из XLPE размещен на перфорированном лотке и соприкасается с тремя другими линиями, представляющими собой:

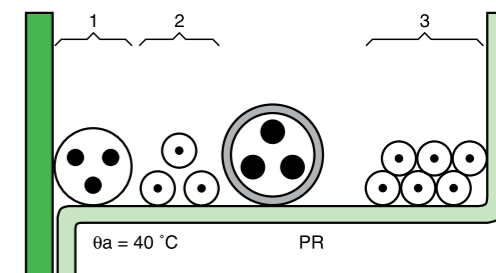
- трёхфазный кабель (цепь 1);
- три трёхфазных кабеля (цепь 2);
- шесть однофазных кабелей (цепь 3), где на каждую фазу приходится два провода. Таким образом, рядом проложены пять трёхфазных групп кабелей. Температура окружающей среды 40°C . Кабель с изоляцией из XLPE имеет пропускную способность 23 А на фазу. Основной метод монтажа указан таблице выше. Стандартные поправочные коэффициенты K_1, K_2, K_3 указаны в таблицах. В данном примере поправочные коэффициенты составляют $K_1 = 1, K_2 = 0,75, K_3 = 0,91$.

Результирующий поправочный коэффициент составляет $K = K_1 \times K_2 \times K_3 = 1 \times 0,75 \times 0,91 = 0,68$.



— Characteristics of the protection device
— Characteristics of the conductors

Токи в электропроводке, защищенной предохранителем.



Стандарты Монтаж

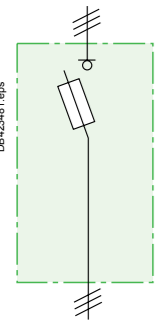


Схема ISF

Требования по монтажу аппарата с функцией разъединения

■ Блокировка цепи

Аппарат, пригодный для разъединения, должен быть оборудован системой блокировки главных контактов в положении ОТКЛ.

■ Местоположение аппарата с функцией разъединения в электроустановке

Для обеспечения максимально бесперебойной работы электроустановки аппарат с функцией разъединения должен быть установлен в начале каждой распределительной цепи (вводной выключатель шкафа или промежуточного распределительного щита).

■ Функции аппарата в электроустановке

- обеспечивать разрыв всех полюсов;
- иметь систему блокировки главных контактов в положении ОТКЛ.;
- удовлетворять требованиям по перегрузочной способности.



Безопасная замена предохранителей в Fipact ISFL.

Разъединение отходящих цепей

Разъединение необходимо для того, чтобы частично или полностью обесточить электроустановку для обслуживания, ремонта и модернизации. Разъединение и блокировка отходящих цепей описаны в стандарте МЭК 60364-5х.

Функция разъединения аппаратов Fipact

Аппараты Fipact пригодны к разъединению с прямой индикацией положения контактов.

Рычаг Fipact не перейдет в положение ОТКЛ. до тех пор, пока главные контакты не разойдутся на необходимое изоляционное расстояние.

Функция разъединения гарантируется изготовителем.

Безопасное техническое обслуживание аппаратов Fipact

Лицевая панель Fipact обеспечивает степень защиты IP20.

Поскольку в Fipact используются сменные плавкие вставки, их замена должна быть полностью безопасной.

Безопасность обеспечивается за счёт того, что:

- при нормальной работе доступ к контактам плавких вставок невозможен;
- крышки или держатели плавких плавков невозможно снять до тех пор, пока аппарат не будет переведён в положение ОТКЛ.;
- в аппарате Fipact обеспечивается двойной разрыв цепи – выше и ниже плавкой вставки;
- инновационный держатель плавких вставок небольшого номинала можно снимать, чтобы заменять плавкие вставки вне распределительного щита.

Принцип работы

Компания Schneider Electric предлагает скоординированные системы защиты

В электроустановках предохранители никогда не используются отдельно, а всегда объединяются в единую систему с автоматическими выключателями. Требуется обеспечить координацию защиты между:

- выше- и нижерасположенными предохранителями;
- вышерасположенными автоматическими выключателями и нижерасположенными предохранителями;
- вышерасположенными предохранителями и нижерасположенными автоматическими выключателями.

Селективность между выше- и нижерасположенными предохранителями

Обеспечивается, если:

Энергия отключения нижерасположенного предохранителя (E_{tav}) меньше преддуговой энергии вышерасположенного предохранителя (E_{ram})

Примечание: если E_{tav} составляет более 80 % от уровня E_{ram} , то номинал вышестоящего предохранителя должен быть увеличен.

■ Селективность между выше- и нижерасположенными предохранителями gG

Стандарт МЭК 60269-2-1 указывает значения энергии отключения и преддуговой энергии для плавких вставок типа gG и gM при токе около 30 In.

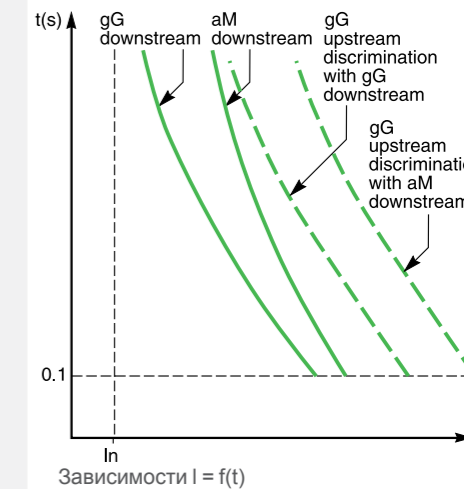
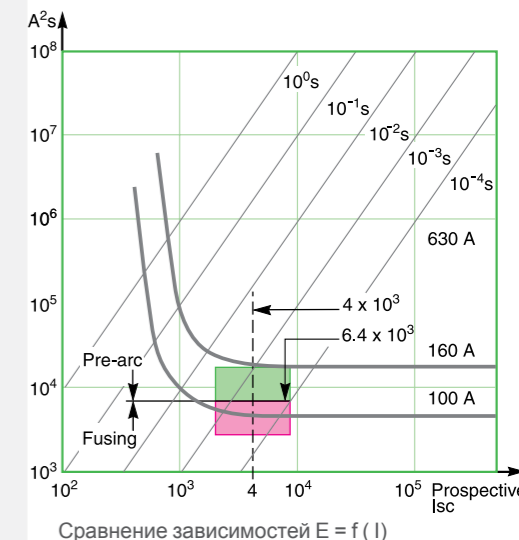
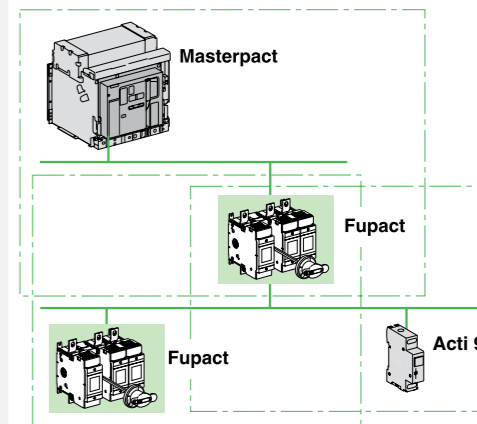
Предельная энергия I²t и значения токов для испытания селективности

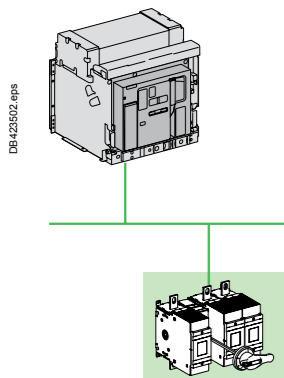
I _n (A)	Минимальная энергия возникновения дуги I ² t		Максимальная рабочая энергия I ² t	
	Действ. значение ожидаемого тока (kA)	I ² t (A ² c)	Действ. значение ожидаемого тока (kA)	I ² t (A ² c)
16	0.27	291	0.55	1 210
20	0.40	640	0.79	2 500
25	0.55	1 210	1.00	4 000
32	0.79	2 500	1.20	5 750
40	1.00	4 000	1.50	9 000
50	1.20	5 750	1.85	13 700
63	1.50	9 000	2.30	21 200
80	1.85	13 700	3.00	36 000
100	2.30	21 200	4.00	64 000
125	3.00	36 000	5.10	104 000
160	4.00	64 000	6.80	185 000
200	5.10	104 000	8.70	302 000
250	6.80	185 000	11.80	557 000
315	8.70	302 000	15.00	900 000
400	11.80	557 000	20.00	1 600 000
500	15.00	900 000	26.00	2 700 000
630	20.00	1 600 000	37.00	5 470 000
800	26.00	2 700 000	50.00	10 000 000
1 000	37.00	5 470 000	66.00	17 400 000
1 250	50.00	10 000 000	90.00	33 100 000

■ Селективность между вышерасположенным предохранителем gG и нижерасположенным предохранителем aM

Времятоковая характеристика $I = f(t)$ для плавкой вставки типа aM более крутая. Плавкая вставка типа aM при токах короткого замыкания срабатывает быстро, как плавкая вставка типа gG, а при слабых нагрузках – медленнее. Вот почему коэффициент селективности между плавкими вставками типа gG и aM составляет приблизительно в 2,5...4.

Селективность





Между вышерасположенным автоматическим выключателем и нижерасположенным предохранителем

Вышерасположенный автоматический выключатель с функцией защиты с короткой выдержкой времени (ST)

Данная ситуация характерна для вводного автоматического выключателя ГРЩ или промежуточного РЩ низкого напряжения. Вводной автоматический выключатель характеризуется номинальным кратковременно выдерживаемым током I_{cw} и обеспечивает селективность по времени.

Правило

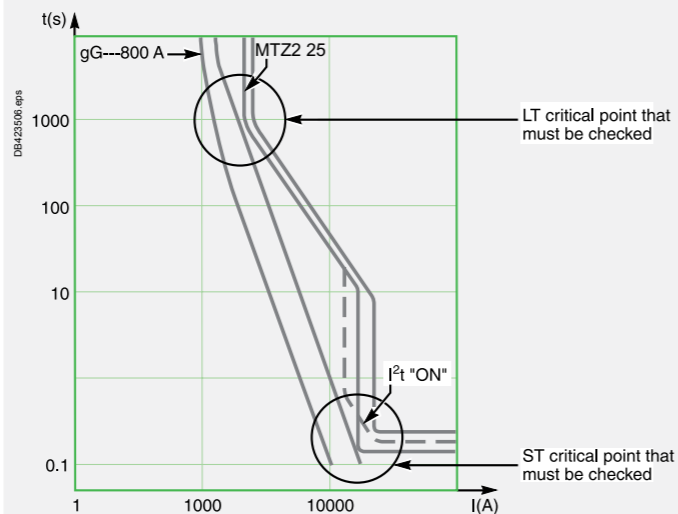
Результаты проверки селективности в критических точках графиков в зоне срабатывания «длительная выдержка времени» (LT) и «короткая выдержка времени» (ST) указаны в таблице селективности.

Проанализировав времятоковые зависимости в критической точке LT, можно сделать вывод о том, возможна или нет селективность между аппаратами защиты.

Проанализировав времятоковые зависимости в критической точке ST, можно сделать вывод о том, превышает ли предел селективности значение срабатывания ST (или I_{cw}).

Примечание:

- критическая точка LT наиболее существенна;
- для выключателей, у которых I_{cw} и I_{cu} , селективность в критической точке ST почти никогда не является проблемой, то есть обеспечивается полная селективность.

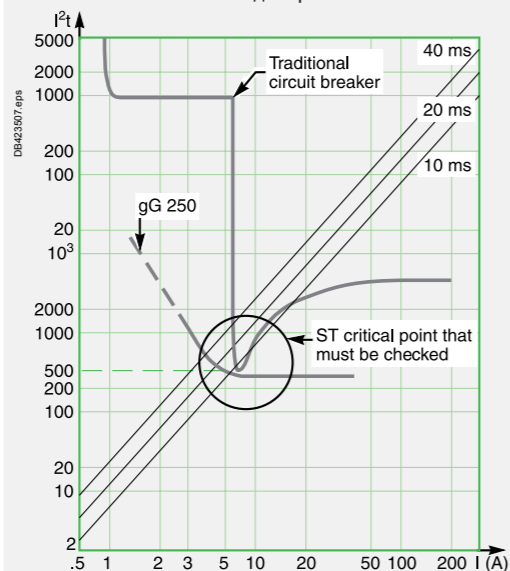


Времятоковые характеристики и проверяемые критические точки.

Вышерасположенный автоматический выключатель с функцией мгновенной защиты ST и/или с функцией токоограничения

Чтобы удостовериться в правильности критической точки ST, необходимо сравнить:

- характеристики $I^2t = f(I)$ аппаратов защиты;
- зоны времятоковых характеристик, где вышерасположенный автоматический выключатель ещё не срабатывает, а нижерасположенный предохранитель расплавляется, а также выполнить тесты для критических точек.

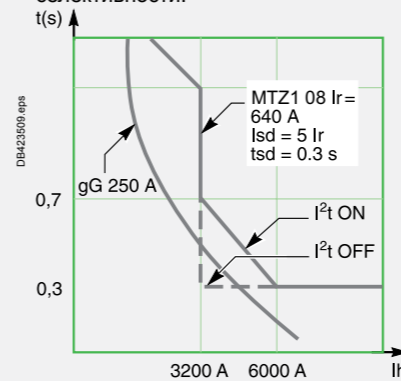


Зависимости $I^2t = f(I)$ и проверяемые критические точки

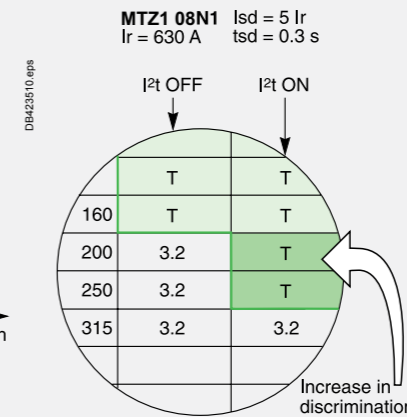
Настройка I^2t ON

Чтобы существенно ограничить нежелательные воздействия на установку (кабели проложены на лотках, питание от генератора двигателя и т. д.), может понадобиться уменьшить уставки функции защиты ST.

Функция защиты I^2t ON с обратнозависимой выдержкой времени позволяет поддерживать уровень селективности и облегчает достижение полной селективности.

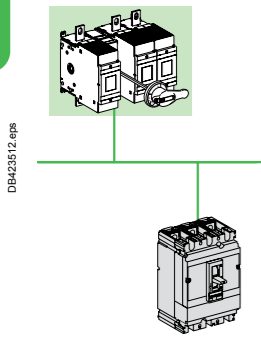
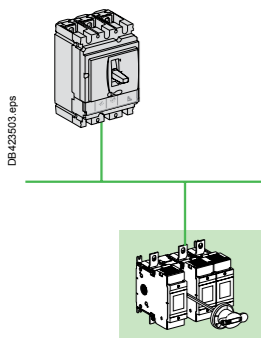


Кривая I^2t ON

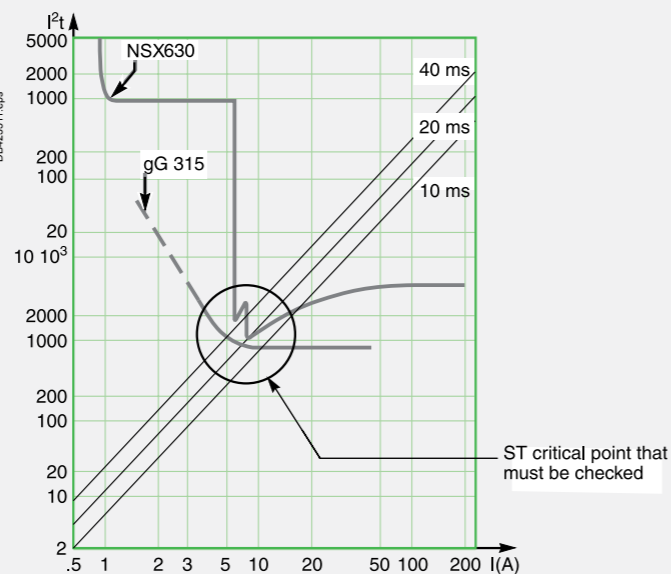


Возрастание предела селективности

Селективность



Между вышерасположенным Compact NS/NSX и нижерасположенным предохранителем gG или aM
 Compact NS/NSX представляет собой токоограничивающий автоматический выключатель. Даже без возможности настройки ST (короткой выдержки времени), селективность в критической точке ST существенно улучшилась, поскольку Compact NS/NSX имеет фиксированную сверхкороткую выдержку времени, которая значительно расширяет диапазон значений в критической точке ST.

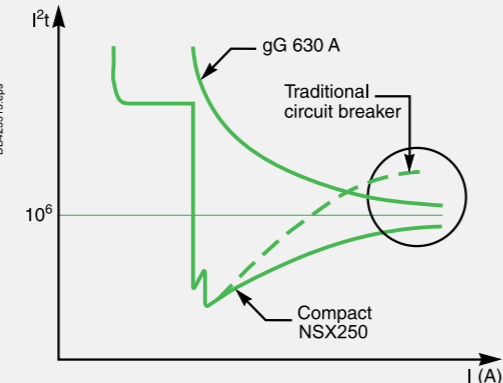


Характеристика I²t для Compact NS/NSX и предохранителя

Таблицы селективности см. на стр. <?> - <?>.

Между вышерасположенным предохранителем gG или aM и нижерасположенным Compact NS/NSX

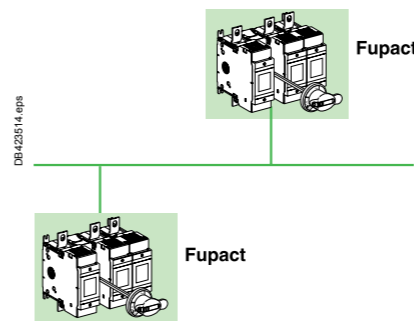
В выключателях Compact NS/NSX используется ротоактивное размыкание главных контактов в сочетании с системой «рефлексного» отключения, что обеспечивает исключительное токоограничение. При этом селективность существенно улучшается за счёт вышерасположенного предохранителя.



Таблицы селективности см. на стр. <?>

Таблицы селективности

Вышерасположенный: Fupact (плавкими вставками типа gG)
 Нижерасположенный: Fupact (с плавкими вставками типа gG или aM)



В таблице ниже указаны номиналы вышерасположенных и нижерасположенных плавких вставок, необходимые для достижения **полной селективности**. Таблицы составлены с учётом приведённых в стандартах МЭК 60269-1 и МЭК 60269-2-1 стандартизованных значений:

- преддуговой энергии для вышерасположенных плавких вставок;
- энергии отключения нижерасположенных плавких вставок.

Вышерасположенная плавкая вставка gG (In) / gM (Ich)	Нижерасположенная плавкая вставка gG (In) / gM (Ich)	aM (In)
Номинал (A)		
16	6	4
20	10	6
25	16	8
32	20	10
40	25	12
50	32	16
63	40	20
80	50	25
100	63	32
125	80	40
160	100	63
200	125	80
250	160	125
315	200	125
400	250	160
500	315	200
630	400	250
800	500	315
1000	630	400
1250	8000	500

Примеры:

- Вышерасположенная плавкая вставка типа gG на 125 А обеспечивает полную селективность с нижерасположенными плавкими вставками gG на 80 А и/или aM на 40 А.
- Вышерасположенная плавкая вставка типа gG на 125 А обеспечивает полную селективность с нижерасположенной плавкой вставкой gG 63M80 на 63 А (с характеристикой 80 А).

Таблицы селективности

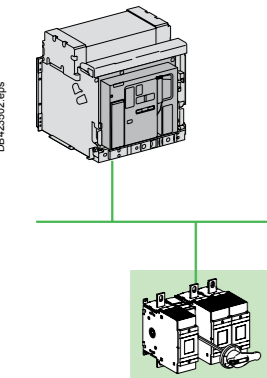
Вышерасположенный: Masterpact MTZ

Нижерасположенный: Fipact (с плавкими вставками gG или aM)

Ue ≤ 440 V AC

The Masterpact circuit breaker is equipped with a Micrologic 5.0 - 6.0 - 7.0 X control unit with the following settings:

- настройка LT: Tr= 24 с;
- ST setting: instantaneous OFF / Isd = 10Ir Tsd = 0.4 seconds.



Вышерасположенный	Masterpact MTZ Micrologic 5.0-6.0-7.0 X																		
	MTZ1 08 H1	MTZ1 08 H1	MTZ1 08 H1	MTZ1 08 H1	MTZ1 08 H1	MTZ1 08 H1	MTZ1 08 H1	MTZ1 08 H1	MTZ1 10 H1	MTZ1 12 H1	MTZ1 16 H1								
Нижерасположенный	Номинал (A) Уставка Ir	Fipact (с плавкими вставками gG/aM)																	
		160	200	240	315	400	480	630	800	1000	1200	1600	2000	2500	3200	4000	5000	6300	
Плавкая вставка gG/aM	32	T	T	T	T	T	T	T	T	T	T	T	T	T	T	T	T	T	T
	40	T	T	T	T	T	T	T	T	T	T	T	T	T	T	T	T	T	T
	50	T	T	T	T	T	T	T	T	T	T	T	T	T	T	T	T	T	T
	63	T	T	T	T	T	T	T	T	T	T	T	T	T	T	T	T	T	T
	80		T	T	T	T	T	T	T	T	T	T	T	T	T	T	T	T	T
	100			T	T	T	T	T	T	T	T	T	T	T	T	T	T	T	T
	125				T	T	T	T	T	T	T	T	T	T	T	T	T	T	T
	160					T	T	T	T	T	T	T	T	T	T	T	T	T	T
	200						T	T	T	T	T	T	T	T	T	T	T	T	T
	250							T	T	T	T	T	T	T	T	T	T	T	T
	315								T	T	T	T	T	T	T	T	T	T	T
	355									T	T	T	T	T	T	T	T	T	T
	400										T	T	T	T	T	T	T	T	T
	500											T	T	T	T	T	T	T	T
	630												T	T	T	T	T	T	T
	800													T	T	T	T	T	T
	1000														T	T	T	T	T
	1250															T	T	T	T

Пояснение к таблице

T Полная селективность
 16 Предел селективности, кА
 Отсутствие селективности

Таблицы селективности

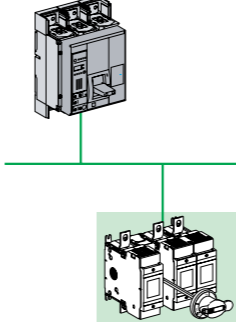
Вышерасположенный: Compact NS630b - 3200

Нижерасположенный: Fipact (с плавкими вставками gG)

Ue ≤ 440 V AC

Автоматический выключатель Compact NS630b - 3200 оборудован блоком контроля и управления Micrologic 5.0 - 6.0 - 7.0 P / H со следующими настройками:

- настройка LT: Tr= 24 с;
- настройка ST: мгновенное ОТКЛ. с Tsd = 0,4 с.



Вышерасположенный	Compact NS L Micrologic 5.0-6.0-7.0										
	NS630b	NS630b	NS630b	NS630b	NS630b	NS630b	NS630b	NS800	NS1000		
Нижерасположенный	Fipact (с плавкими вставками gG)										
	Номинал (A)	400	400	400	630	630	630	630	800	1000	
Уставка Ir	160	200	240	315	400	500	630	800	1000		
32	T	T	T	T	T	T	T	T	T	T	T
40	T	T	T	T	T	T	T	T	T	T	T
50	T	T	T	T	T	T	T	T	T	T	T
63	T	T	T	T	T	T	T	T	T	T	T
80	T	T	T	T	T	T	T	T	T	T	T
100		74	74	74	74	74	74	74	74	74	74
125			41	41	41	41	41	41	41	41	41
160				16	16	16	16	16	16	16	16
200					10	10	10	10	10	10	10
250						10	10	10	10	10	10
315								10	10	10	10
355									10	10	10
400										10	10
500											10
630											
800											
1000											
1250											

Вышерасположенный	Compact NS N/H Micrologic 5.0-6.0-7.0														
	NS630b	NS630b	NS630b	NS630b	NS630b	NS630b	NS630b	NS800	NS1000	NS1250	NS1600	NS1600b	NS2000	NS2500	NS3200
Нижерасположенный	Fipact (с плавкими вставками gG)														
	Ном. (A)	400	400	400	630	630	630	630	800	1000	1200	1600	1600	2000	2500
Уставка Ir	160	200	240	315	400	500	630	800	1000	1200	1600	1600	2000	2500	3200
32	T	T	T	T	T	T	T	T	T	T	T	T	T	T	T
40	T	T	T	T	T	T	T	T	T	T	T	T	T	T	T
50	T	T	T	T	T	T	T	T	T	T	T	T	T	T	T
63	T	T	T	T	T	T	T	T	T	T	T	T	T	T	T
80	T	T	T	T	T	T	T	T	T	T	T	T	T	T	T
100		T	T	T	T	T	T	T	T	T	T	T	T	T	T
125			T	T	T	T	T	T	T	T	T	T	T	T	T
160				T	T	T	T	T	T	T	T	T	T	T	T
200					T	T	T	T	T	T	T	T	T	T	T
250						T	T	T	T	T	T	T	T	T	T
315							T	T	T	T	T	T	T	T	T
355								44	44	44	44	T	T	T	T
400									35	35	35	T	T	T	T
500										25	25	T	T	T	T
630											25	40	40	40	40
800													40	40	40
1000														40	40
1250															40

Пояснение к таблице

T Полная селективность
 41 Предел селективности, кА
 Отсутствие селективности

Таблицы селективности

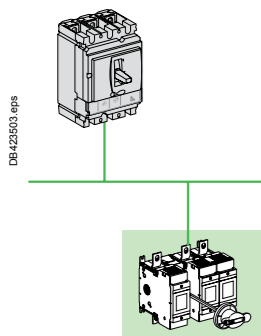
Вышерасположенный: Compact NSX100 - 630

Нижерасположенный: Fipact (с плавкими вставками gG)

Ue ≤ 440 V AC

Автоматический выключатель Compact NSX100 - 630 оборудован теплоэлектромагнитным или электронным расцепителем без регулируемой короткой выдержки времени.

Примечание: правила обеспечения селективности такие же, что для Compact NS с регулируемой короткой выдержкой времени.



Вышерасположенный: Compact NSX

TM-D	NSX100B/F/N/H/S/L							NSX160B/F/N/H/S/L				NSX250B/F/N/H/S/L			
Нижерасположенный: Fipact (с плавкими вставками gG)															
Номинал (A)	16	25	32	40	50	63	80	100	80	100	125	160	160	200	250
Im (кА)	0.19	0.3	0.4	0.5	0.5	0.5	0.63	0.8	1	1	1	1	1	2	2.5
2	T	T	T	T	T	T	T	T	T	T	T	T	T	T	T
4	T	T	T	T	T	T	T	T	T	T	T	T	T	T	T
6	T	T	T	T	T	T	T	T	T	T	T	T	T	T	T
10	T	T	T	T	T	T	T	T	T	T	T	T	T	T	T
16				T	T	T	T	T	T	T	T	T	T	T	T
20				T	T	T	T	T	T	T	T	T	T	T	T
25				T	T	T	T	T	T	T	T	T	T	T	T
32				T	T	T	T	T	T	T	T	T	T	T	T
35					T	T	T	T	T	T	T	T	T	T	T
40						T	T	T	T	T	T	T	T	T	T
50							T	T	T	T	T	T	T	T	T
63								T	T	T	T	T	T	T	T
80										T	T	T	T	T	T
100												T	T	T	T
125														T	T
160															T

Вышерасположенный: Compact NSX

Micrologic 2, 5, 6 Isd = 10 Ir	NSX100B/F/N/H/S/L							NSX160B/F/N/H/S/L				NSX250B/F/N/H/S/L				NSX400F/N/H/S/L				NSX630F/N/H/S/L		
Нижерасположенный: Fipact (с плавкими вставками gG)																						
Номинал (A)	40			100				160				250				400			630			
Уставка Ir	18	25	40	40	63	80	100	100	125	160	160	200	250	250	320	400	400	500	630			
Im (кА)		0.25	0.4	0.4	0.63	0.8	1	1	1.25	1.6	1.6	2	2.5	2.5	3.2	4	4	5	6.3			
2	T	T	T	T	T	T	T	T	T	T	T	T	T	T	T	T	T	T	T			
4	T	T	T	T	T	T	T	T	T	T	T	T	T	T	T	T	T	T	T			
6	T	T	T	T	T	T	T	T	T	T	T	T	T	T	T	T	T	T	T			
10		T	T	T	T	T	T	T	T	T	T	T	T	T	T	T	T	T	T			
16			T	T	T	T	T	T	T	T	T	T	T	T	T	T	T	T	T			
20				T	T	T	T	T	T	T	T	T	T	T	T	T	T	T	T			
25					T	T	T	T	T	T	T	T	T	T	T	T	T	T	T			
32						T	T	T	T	T	T	T	T	T	T	T	T	T	T			
35							T	T	T	T	T	T	T	T	T	T	T	T	T			
40								T	T	T	T	T	T	T	T	T	T	T	T			
50									T	T	T	T	T	T	T	T	T	T	T			
63										T	T	T	T	T	T	T	T	T	T			
80											T	T	T	T	T	T	T	T	T			
100												T	T	T	T	T	T	T	T			
125													T	T	T	T	T	T	T			
160														T	T	T	T	T	T			
200															T	T	T	T	T			
250																T	T	T	T			

Таблицы селективности

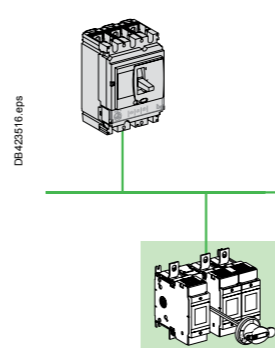
Вышерасположенный: Compact NSX100 - 630

Нижерасположенный: Fipact (с плавкими вставками aM)

Ue ≤ 440 V AC

Автоматический выключатель Compact NSX100 - 630 оборудован теплоэлектромагнитным или электронным расцепителем без регулируемой короткой выдержки времени.

Примечание: правила обеспечения селективности такие же, что для Compact NSX с регулируемой короткой выдержкой времени.



Вышерасположенный: Compact NSX

TM-D	NSX100B/F/N/H/S/L							NSX160B/F/N/H/S/L				NSX250B/F/N/H/S/L			
Нижерасположенный: Fipact (с плавкими вставками aM)															
Номинал (A)	16	25	32	40	50	63	80	100	80	100	125	160	160	200	250
Im (кА)	0.19	0.3	0.4	0.5	0.5	0.5	0.63	0.8	1	1	1	1	1	2	2.5
2	T	T	T	T	T	T	T	T	T	T	T	T	T	T	T
4	T	T	T	T	T	T	T	T	T	T	T	T	T	T	T
6	T	T	T	T	T	T	T	T	T	T	T	T	T	T	T
10				T	T	T	T	T	T	T	T	T	T	T	T
16						T	T	T	T	T	T	T	T	T	T
20							T	T	T	T	T	T	T	T	T
32								T	T	T	T	T	T	T	T
35									T	T	T	T	T	T	T
40										T	T	T	T	T	T
50											T	T	T	T	T
63												T	T	T	T

Вышерасположенный: Compact NSX

Micrologic 2.0/5.0/6.0 Isd: 10 Ir	NSX100B/F/N/H/S/L					NSX160B/F/N/H/S/L				NSX250B/F/N/H/S/L				
Нижерасположенный: Fipact (с плавкими вставками aM)														
Номинал (A)	40			100			160			250				
Im (кА)		0.25	0.4	0.4	0.63	0.8	1	1.25	1.6	1	1.25	1.6	2	2.5
2	T	T	T	T	T	T	T	T	T	T	T	T	T	T
4	T	T	T	T	T	T	T	T	T	T	T	T	T	T
6		T	T	T	T	T	T	T	T	T	T	T	T	T
10			T	T	T	T	T	T	T	T	T	T	T	T
16				T	T	T	T	T	T	T	T	T	T	T
20					T	T	T	T	T	T	T	T	T	T
32						T	T	T	T	T	T	T	T	T
35							T	T	T	T	T	T	T	T
40								T	T	T	T	T	T	T
50									T	T	T	T	T	T
63										T	T	T	T	T

Вышерасположенный: Compact NSX

Micrologic 2.0/5.0/6.0 Isd: 10 Ir	NSX400F/N/H/S/L						NSX630F/N/H/S/L				
Нижерасположенный: Fipact (с плавкими вставками aM)											
Номинал (A)	400			630							
Im (кА)	1.6	2	2.5	3.2	4	2.5	3.2	4	5	6.3	
2	T	T	T	T	T	T	T	T	T	T	
4	T	T	T	T	T	T	T	T	T	T	
6	T	T	T	T	T	T	T	T	T	T	
10	T	T	T	T	T	T	T	T	T	T	
16	T	T	T	T	T	T	T	T	T	T	
20	T	T	T	T	T	T	T	T	T	T	
32	T	T	T	T	T	T	T	T	T	T	
35	T	T	T	T	T	T	T	T	T	T	
40	T	T	T	T	T	T	T	T	T	T	
50		T	T	T	T	T	T	T	T	T	
63			T	T	T	T	T	T	T	T	
80				T	T	T	T	T	T	T	
100					T	T	T	T	T	T	

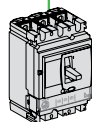
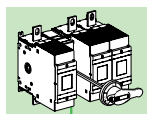
Таблицы селективности

Вышерасположенный: Fipact (с плавкими вставками gG)

Нижерасположенный: Compact NSX100 - 630

$U_e \leq 440 \text{ V AC}$

DB42517 eps



Автоматический выключатель Compact NSX100 - 630 оборудован теплоэлектромагнитным или электронным расцепителем без регулируемой короткой выдержки времени.

Вышерасположенный: Fipact (с плавкими вставками gG)

Нижерасположенный	Номинал (A)	160	200	250	315	355	400	450	500	560	630	670	710	750	800	1000	1250
NSX100 TM-D	16	2.5	4	7	15	T	T	T	T	T	T	T	T	T	T	T	T
	25	2.5	4	7	15	T	T	T	T	T	T	T	T	T	T	T	T
	32	2.5	4	7	15	T	T	T	T	T	T	T	T	T	T	T	T
	40	2.5	4	7	15	T	T	T	T	T	T	T	T	T	T	T	T
	50	2.5	4	7	15	T	T	T	T	T	T	T	T	T	T	T	T
	63	2.5	4	7	15	T	T	T	T	T	T	T	T	T	T	T	T
	80		4	7	15	T	T	T	T	T	T	T	T	T	T	T	T
	100			7	15	T	T	T	T	T	T	T	T	T	T	T	T
NSX160 TM-D	≤ 63			7	15	T	T	T	T	T	T	T	T	T	T	T	T
	80			7	15	T	T	T	T	T	T	T	T	T	T	T	T
	100					T	T	T	T	T	T	T	T	T	T	T	T
	125						T	T	T	T	T	T	T	T	T	T	T
NSX250 TM-D	160						T	T	T	T	T	T	T	T	T	T	T
	≤ 100						T	T	T	T	T	T	T	T	T	T	T
	125						T	T	T	T	T	T	T	T	T	T	T
	200						T	T	T	T	T	T	T	T	T	T	T
NSX100 Micrologic 2.0/5.0/6.0	40			4	10	T	T	T	T	T	T	T	T	T	T	T	T
	100			4	10	T	T	T	T	T	T	T	T	T	T	T	T
NSX160 Micrologic 2.0/5.0/6.0	40				7	8	T	T	T	T	T	T	T	T	T	T	T
	100				7	8	T	T	T	T	T	T	T	T	T	T	T
NSX250 Micrologic 2.0/5.0/6.0	160				7	8	T	T	T	T	T	T	T	T	T	T	T
	100						10	T	T	T	T	T	T	T	T	T	T
NSX400 Micrologic 2.0/5.0/6.0	160							10	T	T	T	T	T	T	T	T	T
	200							T	T	T	T	T	T	T	T	T	T
	250							T	T	T	T	T	T	T	T	T	T
	320							6	7	9	10	T	T	T	T	T	T
NSX630 Micrologic 2.0/5.0/6.0	400							6	7	9	10	T	T	T	T	T	T
	630											12	15	30	T	T	

Table key

T	Полная селективность
16	Предел селективности, кА
	Отсутствие селективности

Каталожные номера

ISFT100N	
Устройства и аксессуары	F-2
ISFT100	
Устройства и аксессуары	F-3
ISFT160	
Устройства и аксессуары	F-4
ISFT250 - ISFT630	
Устройства и аксессуары	F-5
ISFL160	
Устройства и аксессуары	F-6
ISFL250 - ISFL1250	
Устройства и аксессуары	F-8
Компоненты защиты Fipact	
Плавкие вставки типа aM.....	F-10
Компоненты защиты Fipact	
Плавкие вставки типа gG.....	F-11

Другие главы

Введение	2
Функции и характеристики	A-1
Рекомендации по установке	B-1
Размеры и присоединения	C-1
Схемы соединений	D-1
Технические характеристики	E-1

ISFT100N

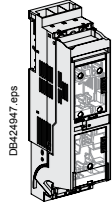
Устройства и аксессуары

ISFT100N 3P переднего присоединения, стационарные

Устройство базового исполнения для монтажа на задней панели

С присоединением через клеммы для кабелей сечением 2.5 - 50 мм²

LV480750



Устройство базового исполнения для монтажа на шины

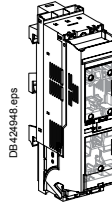
С навесным присоединением к шинам 60 мм

Для входящих цепей

LV480751

Для отходящих цепей

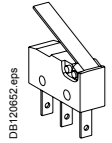
LV480752



Вспомогательные электрические устройства

Вспомогательный переключающий контакт НО + НЗ

LV480755



ISFT100

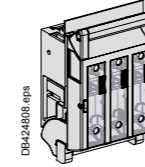
Устройства и аксессуары

ISFT100 3P переднего присоединения, стационарные

Устройство базового исполнения для монтажа на задней панели

С присоединением через клеммы для кабелей сечением 1.5 - 50 мм²

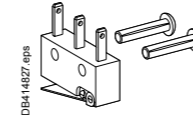
LV480800



Вспомогательные электрические устройства

Вспомогательный переключающий контакт НО + НЗ

49885



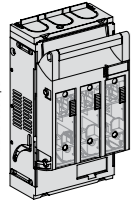
ISFT160

Устройства и аксессуары

ISFT160 3P переднего присоединения, стационарные

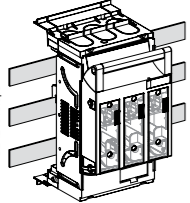
Устройство базового исполнения для монтажа на задней панели

С присоединением через стандартные контактные выводы M8	LV480801
С присоединением через клеммы для кабелей сечением 2,5 - 90 мм ²	LV480802



Устройство базового исполнения для монтажа на сборных шинах с поворотными крючками

ISFT160	LV480803
---------	----------



Аксессуары

Аксессуары для монтажа

Ручка с устройством контроля состояния предохранителей	LV480810
--	----------

Боковой опорный профиль	LV480817
-------------------------	----------

Клемменная заглушка	LV480819
---------------------	----------

Присоединительные аксессуары

Входящий разъем	LV480818
-----------------	----------

Гребенчатые шинки	для 2 устройств	LV480811
-------------------	-----------------	----------

	для 3 устройств	LV480812
--	-----------------	----------

	для 4 устройств	LV480813
--	-----------------	----------

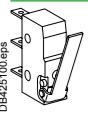
Распределительный разъем 3 x 16 мм ² для присоединения кабелей от 1,5 до 50 мм ²	LV480814
--	----------

Прижимная пластина для универсальной клеммы от 6 до 50 мм ²	LV480815
--	----------

Прижимная пластина с контактной призмой для универсальной клеммы с медными/алюминиевыми проводниками от 6 до 70 мм ²	LV480816
---	----------

Вспомогательные электрические устройства

Вспомогательный переключающий контакт НО + НЗ	LV480755
---	----------



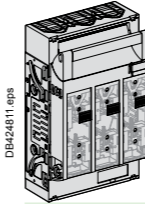
ISFT250 - ISFT630

Устройства и аксессуары

ISFT250 to ISFT630 3P переднего присоединения, стационарные

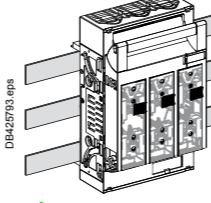
Устройство базового исполнения для монтажа на задней панели

ISFT250	LV480804
ISFT400	LV480806
ISFT630	LV480808



Устройство базового исполнения для монтажа на сборных шинах с поворотными крючками

ISFT250	LV480805
ISFT400	LV480807



Аксессуары

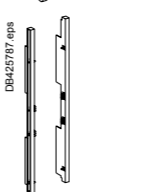
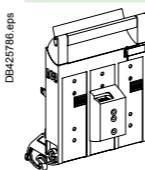
Аксессуары для монтажа

Ручка с устройством контроля состояния предохранителей	ISFT250	LV480821
--	---------	----------

	ISFT400	LV480825
--	---------	----------

	ISFT630	LV480828
--	---------	----------

Боковой опорный профиль	LV480832
-------------------------	----------



Присоединительные аксессуары

Прижимная пластина с контактной призмой для универсальной клеммы с медными/алюминиевыми проводниками	от 70 до 150 мм ²	ISFT250	LV480822
--	------------------------------	---------	----------

	от 120 до 240 мм ²	ISFT400	LV480826
--	-------------------------------	---------	----------

	от 150 до 300 мм ²	ISFT630	LV480829
--	-------------------------------	---------	----------

Прямоугольный зажим ISFT250, от 35 до 150 мм ² (одно-/многожильный круглый проводник)	LV480823
--	----------

от 50 до 150 мм ² (одно-/многожильный секторный проводник)	
---	--

Прямоугольный зажим ISFT400 и ISFT630	LV480830
---------------------------------------	----------

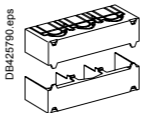
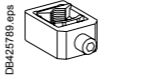
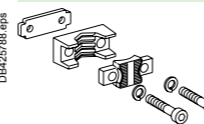
от 95 до 300 мм ² (одно-/многожильный круглый проводник)	
---	--

от 120 до 300 мм ² (одно-/многожильный секторный проводник)	
--	--

Клемменная заглушка	ISFT250	LV480824
---------------------	---------	----------

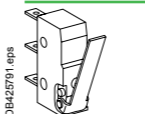
	ISFT400	LV480827
--	---------	----------

	ISFT630	LV480831
--	---------	----------



Вспомогательные электрические устройства

Вспомогательный переключающий контакт НО + НЗ	LV480833
---	----------



ISFL160

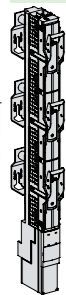
Устройства и аксессуары

ISFL160 1-полюсный переднего присоединения, стационарные

Устройство базового исполнения для монтажа на шины

Прямое подключение к сборным шинам 185 мм (M12)

LV480900



ISFL160 3-полюсный переднего присоединения, стационарные

Устройство базового исполнения для монтажа на шины

Прямое подключение к сборным шинам 60 мм с помощью крючков

Винты M8

LV480850

Клеммы 95 мм²

LV480851

Прямое подключение к сборным шинам 100 мм

Винты M8

LV480852

Клеммы 95 мм²

LV480853



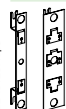
Переходной комплект для присоединения к шинам (для прямого присоединения ISFL160)

Прямое подключение к сборным шинам 185 мм

LV480854

Прямое присоединение к 185 мм шинам для двух устройств ISFL160

LV480855



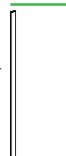
Аксессуары

Боковая заглушка для выреза на лицевой панели 850 мм

LV480868

Угловой кронштейн для боковой заглушки (x4)

LV480869

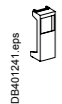
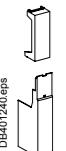


Удлинительный адаптер

LV480870

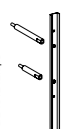
Пустая пластиковая коробка (46 x 46 мм)

LV480878



Заглушка для свободного слота

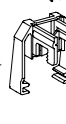
LV480871



Крюки для крепления без сверления

Комплект из 3 шт.

LV480905



Присоединительные аксессуары (принадлежности для стандартных контактных выводов M8)

Наконечники для медных кабелей 95 мм²

Комплект из 3 шт.

28951



Соединители Для Cu/Al неизолированных кабелей

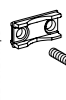
Комплект из 3 шт.

LV480861

Для гибких шин 12 x 6 мм

Комплект из 3 шт.

LV480862



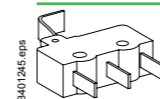
ISFL160

Устройства и аксессуары

Вспомогательные электрические устройства

Вспомогательный переключающий контакт НО + НЗ

LV480873



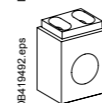
1 ТТ для 1-полюсного ISFL

150/5 А класс 1

5 BA

1 шт.

LV480904



Трёхполюсный моноблочный ТТ с 3 ТТ

150/5 А класс 1

1.5 BA

1 шт.

LV480881

150/1 А класс 1

2.5 BA

1 шт.

LV480882



1 ТТ для 3-полюсного ISFL

150/5 А класс 1

1.5 BA

1 шт.

LV480883

150/1 А класс 1

2.5 BA

1 шт.

LV480884

ISFL250 - ISFL1250

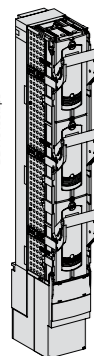
Устройства и аксессуары

1-полюсные ISFL250 - ISFL630

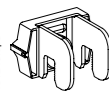
Устройство базового исполнения для монтажа на шины

С прямым присоединением к 185 мм шинам (болт M12)

ISFL250	LV480901
ISFL400	LV480902
ISFL630	LV480903



DB419483 eps



DB401249 eps

Крюки для крепления (без сверления)

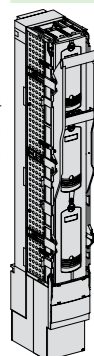
LV480859

3-полюсные ISFL250 - ISFL1250

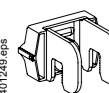
Основное устройство для монтажа на сборных шинах

С прямым присоединением к 185 мм шинам

ISFL250	LV480856
ISFL400	LV480857
ISFL630	LV480858
ISFL1250	LV480875



DB401247 eps



DB401249 eps

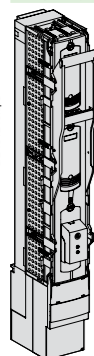
Крюки для крепления (без сверления)

LV480859

С устройством контроля состояния предохранителя

Устройство контроля состояния предохранителей (прямое присоединение к 185 мм шинам)

ISFL250	LV480863
ISFL400	LV480864
ISFL630	LV480865
ISFL1250	LV480876







DB401248 eps

ISFL250 - ISFL1250

Устройства и аксессуары

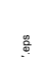
Аксессуары

 DB401239 eps	Боковая заглушка для выреза на лицевой панели 850 мм	LV480868
 DB401239 eps	Угловой кронштейн для боковой заглушки	Комплект из 4 шт. LV480869

 DB401251 eps	Пустая пластиковая коробка (72 x 72 мм)	LV480879 ^[1]
 DB401251 eps	Пустая пластиковая коробка (96 x 96 мм)	LV480880 ^[1]

 DB401250 eps	Заглушка для свободного слота	LV480872
--	-------------------------------	----------


Присоединительные аксессуары (принадлежности для стандартных контактных выводов M12)



 DB401277 eps	Клемма	Для Cu/Al неизолированных кабелей 1 x 35 - 300 мм ²	Комплект из 3 шт.	LV480867 ^[1]
		Для Cu/Al неизолированных кабелей 2 x 50 - 185 мм ²	Комплект из 3 шт.	49895 ^[1]
		Для Cu/Al кабелей 4 x 240 мм ²	Комплект из 3 шт.	LV480890 ^[2]

 DB421666 eps	Винты с пластмассовой подложкой	Комплект из 3 шт.	LV480866 ^[1]
---	---------------------------------	-------------------	-------------------------

 DB425792 eps	Монтажный комплект ISFL250-630	LV480891 ^[1]
--	--------------------------------	-------------------------

Вспомогательные электрические устройства

 DB401278 eps	Вспомогательный переключающий контакт НО + НЗ	LV480874
--	---	----------

 DB401279 eps	Трансформатор тока	150/5 класс 1	2.5 VA	1 шт.	LV480885
		250/5 класс 1	5 VA	1 шт.	LV480886
		400/5 класс 1	5 VA	1 шт.	LV480887
		600/5 класс 1	5 VA	1 шт.	LV480888
 DB401280 eps	Крепёжная защёлка для кабельных трансформаторов тока	1 шт.	LV480889		

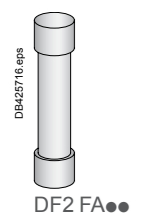
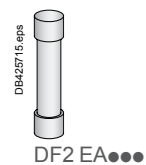
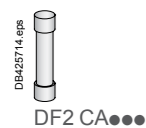
[1] За исключением аппарата ISFL1250.

[2] Only for ISFL1250.

Компоненты защиты Fipact

Плавкие вставки типа aM

Для защиты оборудования от бросков тока

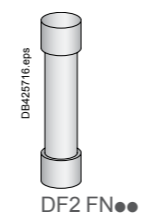
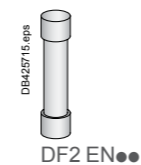
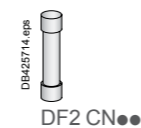


Тип предохранителя	Макс. ном. напряжение	Ном. ток	Комплект поставки	Предохранителя без бойка	
				№ по каталогу	Масса
	B	A	шт.		кг
Цилиндрический 10 x 38	~ 500	20	10	DF2 CA20	0.010
	~ 400	25	10	DF2 CA25	0.010
		32	10	DF2 CA32	0.010
Цилиндрический 14 x 51	~ 690	20	10	DF2 EA20	0.020
		25	10	DF2 EA25	0.020
	~ 500	32	10	DF2 EA32	0.020
		40	10	DF2 EA40	0.020
		50	10	DF2 EA50	0.020
Цилиндрический 22 x 58	~ 690	20	-	-	-
		25	-	-	-
		32	-	-	-
	~ 500	40	10	DF2 FA40	0.045
		50	10	DF2 FA50	0.045
		63	10	DF2 FA63	0.045
		80	10	DF2 FA80	0.045
		100	10	DF2 FA100	0.045
		125	10	DF2 FA125	0.045

Компоненты защиты Fipact

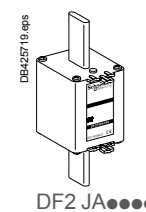
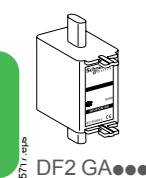
Плавкие вставки типа gG

Для защиты цепей без значительных бросков тока

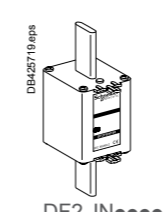
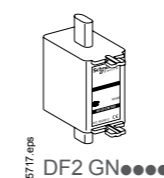


Тип предохранителя	Макс. ном. напряжение	Ном. ток	Комплект поставки	Предохранителя без бойка	
				№ по каталогу	Масса
	B	A	шт.		кг
Цилиндрический 10 x 38	~ 500	20	10	DF2 CN20	0.010
	~ 400	25	10	DF2 CN25	0.010
		32	10	DF2 CN32	0.010
Цилиндрический 14 x 51	~ 690	20	-	-	-
		25	10	DF2 EN25	0.020
	~ 500	32	10	DF2 EN32	0.020
		40	10	DF2 EN40	0.020
		50	10	DF2 EN50	0.020
Цилиндрический 22 x 58	~ 690	20	10	DF2 FN20	0.045
		25	10	DF2 FN25	0.045
		32	10	DF2 FN32	0.045
	~ 500	40	10	DF2 FN40	0.045
		50	10	DF2 FN50	0.045
		63	10	DF2 FN63	0.045
		80	10	DF2 FN80	0.045
		100	10	DF2 FN100	0.045

F



Тип предохранителя	Макс. ном. напряжение	Ном. ток	Комплект поставки	Предохранителя без бойка		
				№ по каталогу	Масса	
	B	A	шт.		кг	
С ножевыми контактами, размер 000	~ 690	25	3	DF2 FGA25	0.160	
		32	3	DF2 FGA32	0.160	
		40	3	DF2 FGA40	0.160	
		50	3	DF2 FGA50	0.160	
		63	3	DF2 FGA63	0.160	
С ножевыми контактами, размер 00	~ 690	80	3	DF2 FGA80	0.160	
		100	3	DF2 FGA100	0.160	
С ножевыми контактами, размер 0	~ 690	125	3	DF2 FGA125	0.160	
		50	-	-	-	
		63	-	-	-	
		80	-	-	-	
		100	-	-	-	
		125	-	-	-	
		160	-	-	-	
С ножевыми контактами, размер 1	~ 690	200	-	-	-	
		~ 500	200	3	DF2 HA1161	0.400
		250	3	DF2 HA1201	0.400	
С ножевыми контактами, размер 2	~ 690	250	3	DF2 HA1251	0.400	
		~ 500	315	-	-	
		~ 690	250	-	-	
С ножевыми контактами, размер 3	~ 690	315	3	DF2 JA1311	0.560	
		400	3	DF2 JA1401	0.560	
		~ 500	500	-	-	
С ножевыми контактами, размер 3	~ 690	400	-	-	-	
		~ 500	500	-	-	
		~ 500	630	-	-	



Тип предохранителя	Макс. ном. напряжение	Ном. ток	Комплект поставки	Предохранителя без бойка		
				№ по каталогу	Масса	
	B	A	шт.		кг	
С ножевыми контактами, размер 000	~ 690	25	-	-	-	
		32	-	-	-	
		40	-	-	-	
		50	-	-	-	
		63	-	-	-	
		80	-	-	-	
		100	-	-	-	
С ножевыми контактами, размер 00	~ 690	100	9	DF2 FGN100	0.160	
		125	3	DF2 FGN125	0.160	
С ножевыми контактами, размер 0	~ 500	160	3	DF2 FGN160	0.160	
		~ 690	50	-	-	
С ножевыми контактами, размер 0	~ 690	63	-	-	-	
		80	-	-	-	
		100	-	-	-	
		125	-	-	-	
		160	-	-	-	
		~ 500	125	-	-	-
		160	-	-	-	
		~ 690	160	-	-	
		~ 500	200	1	DF2 HN1201	0.400
		~ 690	250	3	DF2 HN1251	0.400
С ножевыми контактами, размер 2	~ 690	250	-	-	-	
		315	-	-	-	
		~ 500	400	-	-	
С ножевыми контактами, размер 3	~ 690	500	-	-	-	
		~ 500	500	-	-	
		~ 500	630	-	-	

F

F

Life Is On | **Schneider**
Electric

Schneider Electric Industries SAS

35, rue Joseph Monier
CS 30323
92506 Rueil Malmaison Cedex
France

RCS Nanterre 954 503 439
Capital social 896 313 776 €
www.schneider-electric.com

10-2017

© 2017 - Schneider Electric. All Rights Reserved.
All trademarks are owned by Schneider Electric Industries SAS or its affiliated companies.
Document reference: 319EN