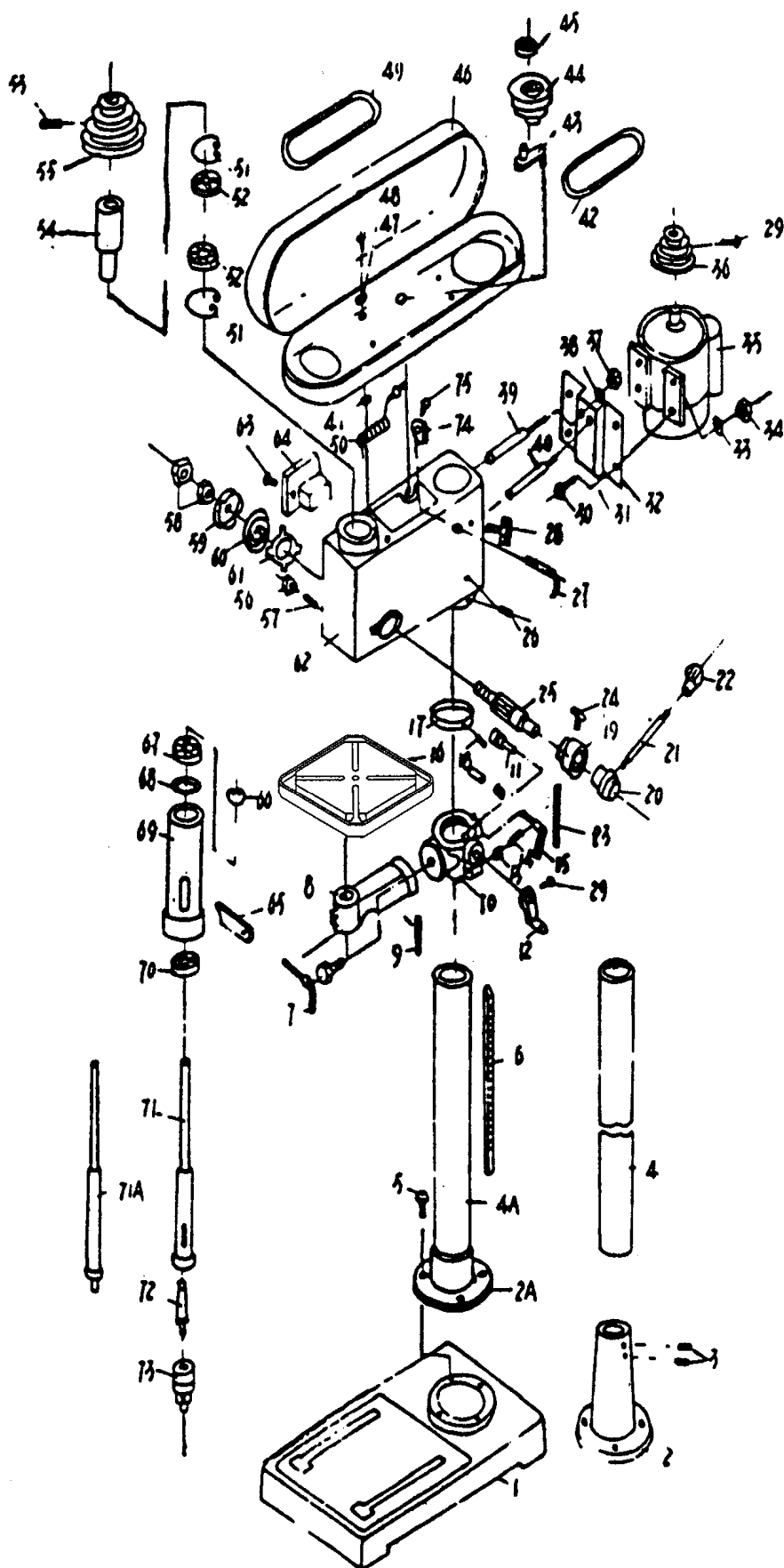




# Станок сверлильный «Калибр СС-20Е/800»





**Станок сверлильный «Калибр СС-20Е/800»**

Поз.	Наименование	Артикул	Поз.	Наименование	Артикул
1	Основание	СС20Е/800.01(ХН)	39	Ось натяжителя	СС20Е/800.39(ХН)
2	Фланец колонны	СС20Е/800.02(ХН)	40	Ось регулировочная	СС20Е/800.40(ХН)
3	Винт установочный	СС20Е/800.03(ХН)	41	Кольцо резиновое	СС20Е/800.41(ХН)
4	Колонна	СС20Е/800.04(ХН)	42	Ремень О-630Е	СС20Е/800.42(ХН)
5	Болт	СС20Е/800.05(ХН)	43	Ось шкива промежуточного	СС20Е/800.43(ХН)
6	Рейка зубчатая	СС20Е/800.06(ХН)	44	Шкив промежуточный	У02798
7	Рукоятка фиксирующая	СС20Е/800.07(ХН)	45	Подшипник 6202RS	У00023
8	Кронштейн стола рабочего	СС20Е/800.08(ХН)	46	Кожух ремённой передачи в с боре	СС20Е/800.46(ХН)
9	Шкала наклона рабочего стола	СС20Е/800.09(ХН)	47	Шайба	СС20Е/800.47(ХН)
10	Хомут крепления рабочего стола	СС20Е/800.10(ХН)	48	Болт	СС20Е/800.48(ХН)
11	Червяк	СС20Е/800.11(ХН)	49	Ремень О-630Е	СС20Е/800.42(ХН)
12	Рукоятка перемещения рабочего стола	СС20Е/800.12(ХН)	50	Кабель питания с вилкой	СС20Е/800.50(ХН)
13	Шестерня червячная	СС20Е/800.13(ХН)	51	Кольцо стопорное 47 (внутр.)	У00080
14	Ось шестерни червячной	СС20Е/800.14(ХН)	52	Подшипник 6204RS	У00028
15	Болт затяжной	СС20Е/800.15(ХН)	53	Винт установочный	СС20Е/800.53(ХН)
16	Стол рабочий	СС20Е/800.16(ХН)	54	Ось шкива ведомого	СС20Е/800.54(ХН)
17	Кольцо ограничительное	СС20Е/800.17(ХН)	55	Шкив шпинделя (ведомый)	СС20Е/800.55(ХН)
18	Винт установочный	СС20Е/800.18(ХН)	56	Винт установочный	СС20Е/800.56(ХН)
19	Лимб	СС20Е/800.19(ХН)	57	Винт установочный	СС20Е/800.57(ХН)
20	Головка ворота	СС20Е/800.20(ХН)	58	Гайка	СС20Е/800.58(ХН)
21	Ганшпуг	СС20Е/800.21(ХН)	59	Крышка пружины	СС20Е/800.59(ХН)
22	Набалдашник	СС20Е/800.22(ХН)	60	Пружина возвратная	СС20Е/800.60(ХН)
23	Шкала лимба	СС20Е/800.23(ХН)	61	Седло пружины	СС20Е/800.61(ХН)
24	Винт-барашек фиксирующий	СС20Е/800.24(ХН)	62	Суппорт	СС20Е/800.62(ХН)
25	Ворот зубчатый	СС20Е/800.25(ХН)	63	Винт	СС20Е/800.63(ХН)
26	Винт установочный	СС20Е/800.26(ХН)	64	Выключатель KJD6 (рамка 89×60)	СС20Е/800.64(ХН)
27	Рычаг натяжителя	СС20Е/800.27(ХН)	65	Съёмник патрона	СС20Е/800.65(ХН)
28	Винт-барашек фиксирующий	СС20Е/800.28(ХН)	66	Кольцо стопорное 17 (нар.)	У01897
29	Винт установочный	СС20Е/800.29(ХН)	67	Подшипник 6203RS	У00003
30	Болт	СС20Е/800.30(ХН)	68	Шайба демпфирующая	СС20Е/800.68(ХН)
31	Шайба	СС20Е/800.31(ХН)	69	Втулка шпинделя	СС20Е/800.69(ХН)
32	Платформа двигателя	СС20Е/800.32(ХН)	70	Подшипник 6205RS	У00151
33	Шайба	СС20Е/800.33(ХН)	71	Шпиндель	СС20Е/800.71(ХН)
34	Гайка	СС20Е/800.34(ХН)	72	Ось (конус Морзе МК2/В22)	СС20Е/800.72(ХН)
35	Двигатель (шлиц)	СС20Е/800.35(ХН)	73	Патрон ключевой	СС20Е/800.73(ХН)
36	Шкив двигателя (ведущий)	СС20Е/800.36(ХН)	74	Кулачок натяжителя	СС20Е/800.74(ХН)
37	Гайка	СС20Е/800.37(ХН)	75	Болт	СС20Е/800.75(ХН)
38	Шайба	СС20Е/800.38(ХН)			