

## Умывальник - CYO

Смеситель для умывальника на два отверстия без сливного гарнитура - платина /

Артикульный номер: 29 218 811-36



- вылет 167 мм
- неподвижный излив
- прямоугольная обогащенная воздухом струя
- высота смесителя 198 мм
- высота до аэратора 133 мм
- диаметр отверстия под излив 35 мм
- диаметр отверстия вентиля бокового 32 мм
- ручка Ø 60 мм
- 2х напорный шланг М 8 x 1 винченый, испытанный на герметичность
- 1х напорный шланг М 10 x 1 винченый, испытанный на герметичность
- расход макс. 4,5 л/мин
- прогрессивный картридж
- не содержит свинца
- Группа смесителей согл. DIN 4109: 1
- **ВНИМАНИЕ:** Вкладыши в ручки смесителей необходимо заказывать отдельно!



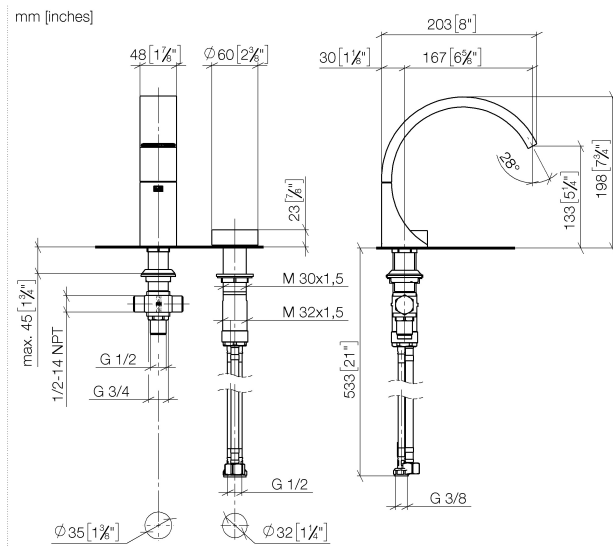
платина / платина матовая

Умывальник - СУО

Смеситель для умывальника на два отверстия без сливного гарнитура - платина /

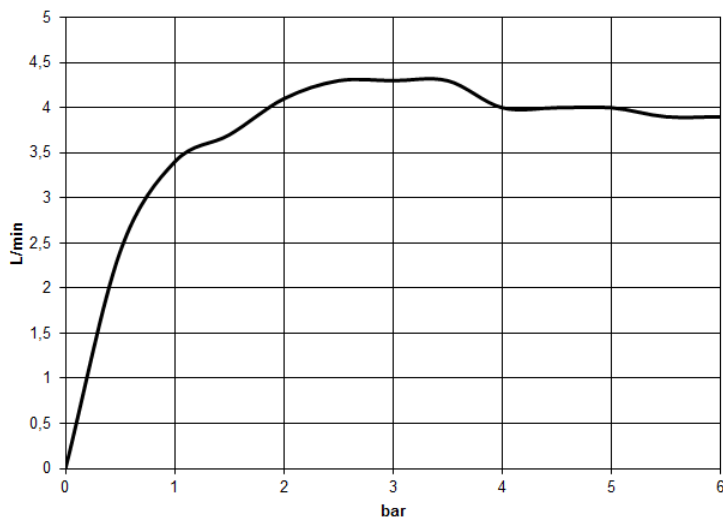
Артикульный номер: 29 218 811-36

размерный чертёж



Все величины в мм / дюймах = мм x 0,0394

график расхода





## Умывальник - СУО

Смеситель для умывальника на два отверстия без сливного гарнитура - платина /

Артикульный номер: 29 218 811-36

### Другие варианты поверхностей



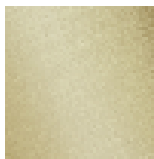
хром

29 218 811-00



платина матовая

29 218 811-06

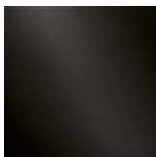


латунь сатинированная

29 218 811-28



латунь / латунь  
сатинированная  
29 218 811-38

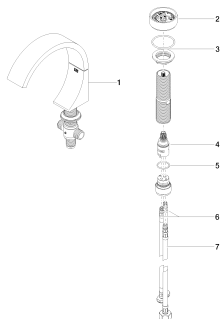


Dark Platinum matt

29 218 811-99

Другие поверхности по запросу (x-tra Service)

### Спецификация запасных частей



№	Артикульный №	Наименование	Расходуемое кол-во