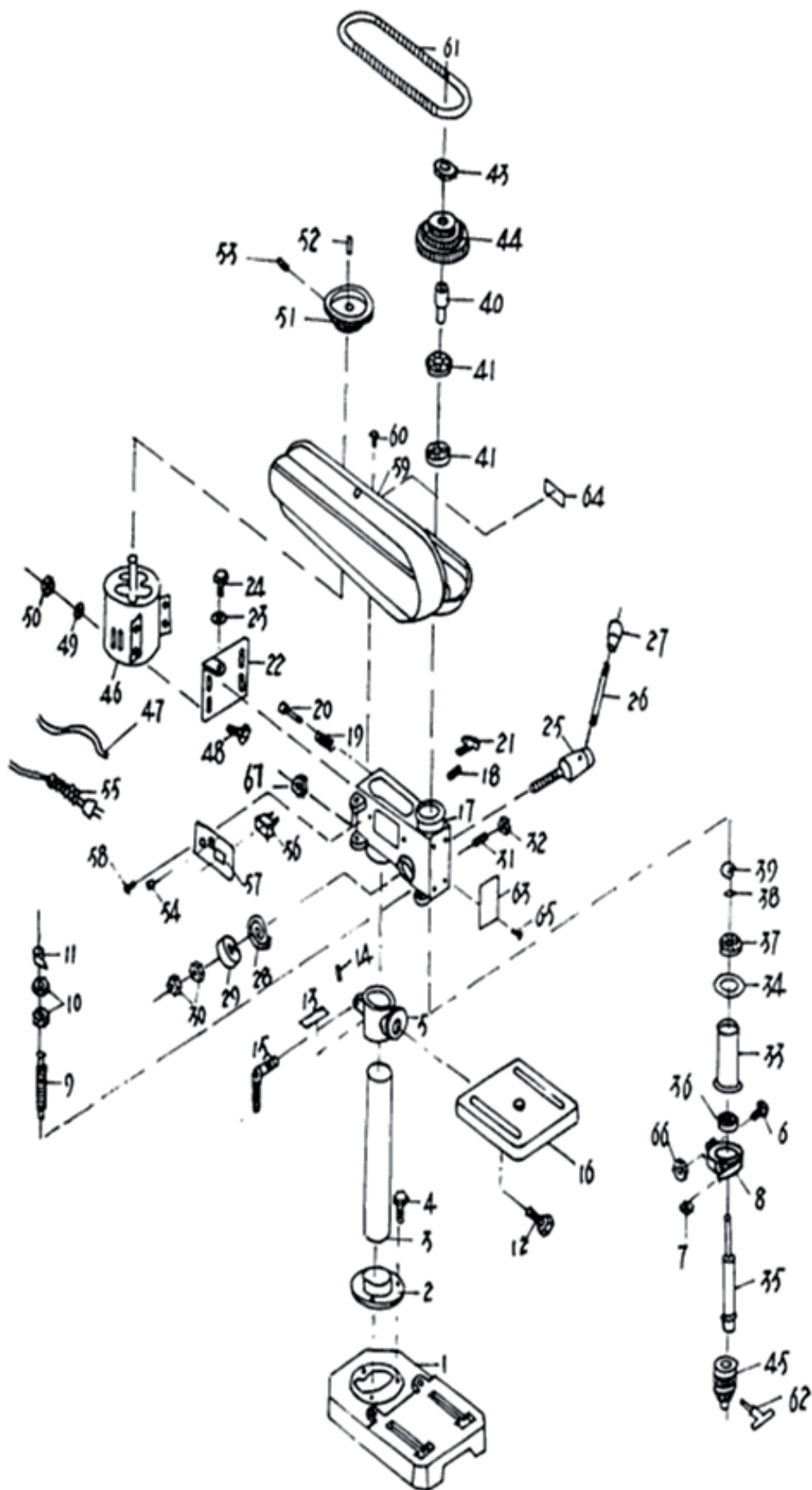




# Станок сверлильный «Калибр СС-13/400А»





**Станок сверлильный «Калибр СС-13/400А»**

Поз.	Наименование	Артикул	Поз.	Наименование	Артикул
1	Основание	СС13/400А.01(ХН)	34	Шайба демпфирующая	СС13/400А.34(ХН)
2	Фланец колонны	СС13/400А.02(ХН)	35	Шпиндель	У05551
3	Колонна	СС13/400А.03(ХН)	36	Подшипник 6201RS	У00034
4	Болт	СС13/400А.04(ХН)	37	Подшипник 6201RS	У00034
5	Хомут крепления рабочего стола	У01359	38	Кольцо стопорное 12 (нар.)	У01585
6	Винт	СС13/400А.06(ХН)	39	Кольцо стопорное 22 (нар.)	У03932
7	Гайка	СС13/400А.07(ХН)	40	Ось шкива ведомого	У02800
8	Кронштейн шпильки ограничительной	СС13/400А.08(ХН)	41	Подшипник 6203RS	У00003
9	Шпилька ограничительная резьбовая	СС13/400А.09(ХН)	43	Гайка	СС13/400А.43(ХН)
10	Гайка	СС13/400А.10(ХН)	44	Шкив шпинделя (ведомый)	У03648
11	Стрелка указательная	СС13/400А.11(ХН)	45	Патрон ключевой	СС13/400А.45(ХН)
12	Болт	СС13/400А.12(ХН)	46	Двигатель (кронштейн-петля)	СС13/400А.46(ХН)
13	Шкала наклона рабочего стола	СС13/400А.13(ХН)	47	Провод монтажный	СС13/400А.47(ХН)
14	Винт установочный	СС13/400А.14(ХН)	48	Болт	СС13/400А.48(ХН)
15	Болт затяжной	У01806	49	Шайба	СС13/400А.49(ХН)
16	Стол рабочий	СС13/400А.16(ХН)	50	Гайка	СС13/400А.50(ХН)
17	Суппорт	СС13/400А.17(ХН)	51	Шкив двигателя (ведущий)	У03647
18	Винт установочный	СС13/400А.18(ХН)	53	Винт установочный	СС13/400А.53(ХН)
19	Пружина натяжителя	СС13/400А.19(ХН)	54	Зажим кабеля	СС13/400А.54(ХН)
20	Ось натяжителя	СС13/400А.20(ХН)	55	Кабель питания с вилкой	СС13/400А.55(ХН)
21	Винт-барашек фиксирующий	СС13/400А.21(ХН)	56	Выключатель KJD6 (СК-1) (рамка 89×56)	У00032
22	Платформа двигателя	СС13/400А.22(ХН)	57	Рамка выключателя	СС13/400А.57(ХН)
23	Шайба	СС13/400А.23(ХН)	58	Винт	СС13/400А.58(ХН)
24	Болт	СС13/400А.24(ХН)	59	Кожух ремённой передачи в сборе	СС13/400А.59(ХН)
25	Ворот	СС13/400А.25(ХН)	60	Винт	СС13/400А.60(ХН)
26	Ганшпуг	СС13/400А.26(ХН)	61	Ремень К-660 (К-620)	У02775
27	Набалдашник	СС13/400А.27(ХН)	62	Ключ патрона	СС13/400А.62(ХН)
28	Пружина возвратная	У00005	63	Наклейка ТМ	СС13/400А.63(ХН)
29	Крышка пружины	СС13/400А.29(ХН)	64	Наклейка скоростей	СС13/400А.64(ХН)
30	Гайка	СС13/400А.30(ХН)	65	Винт	СС13/400А.65(ХН)
31	Винт установочный	СС13/400А.31(ХН)	66	Гайка	СС13/400А.66(ХН)
32	Гайка конtringящая	СС13/400А.32(ХН)	67	Гайка	СС13/400А.67(ХН)
33	Втулка шпинделя	У05552			