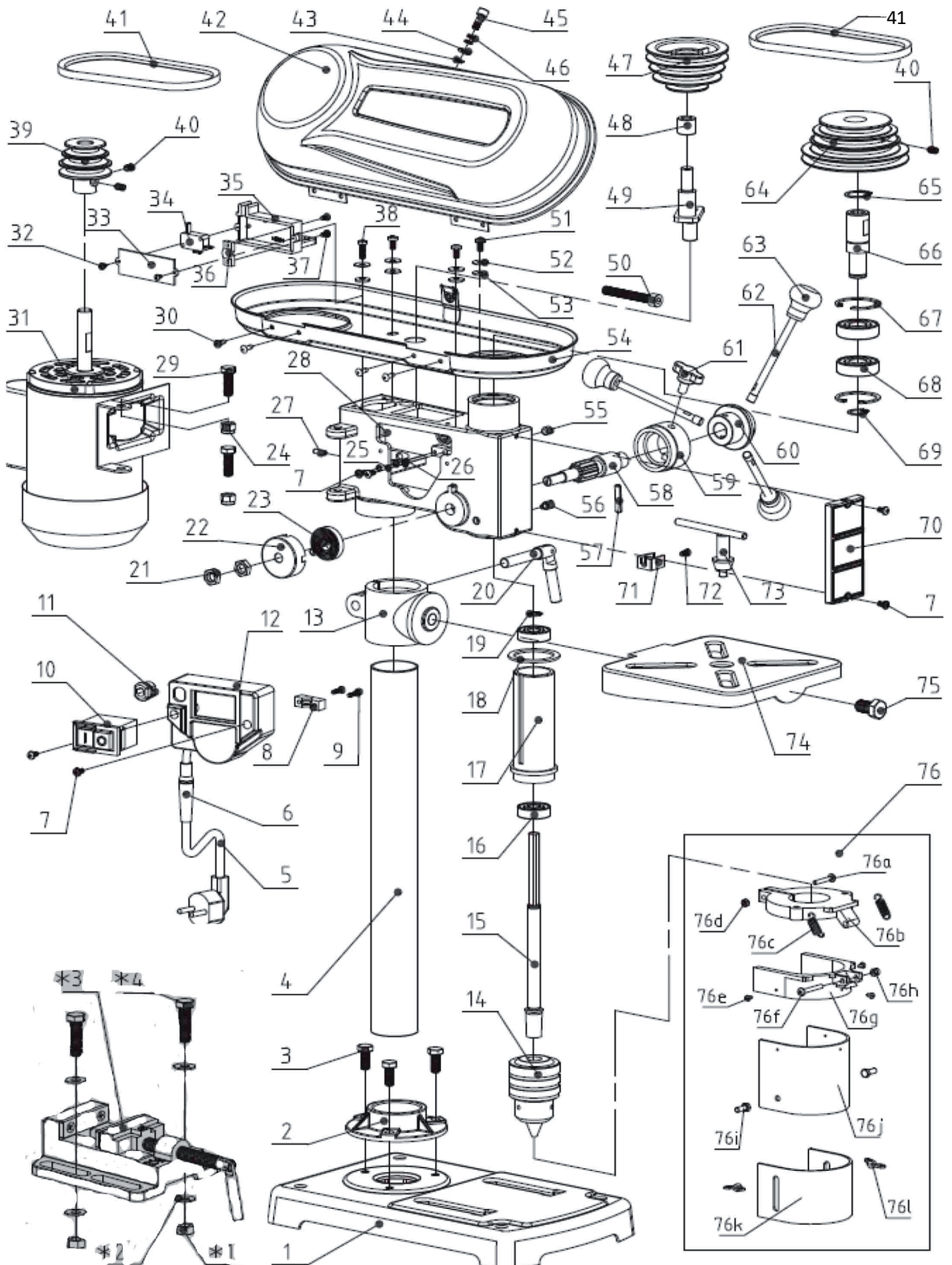




Станок сверлильный «Калибр СС-16/550; СС-16/500»



Станок сверлильный «Калибр СС-16/550; СС-16/500»

Поз.	Наименование	Артикул	Поз.	Наименование	Артикул
1	Опорная плита	СС16/550.01(Тiуа)	42	Верхняя крышка ремня	СС16/550.42(Тiуа)
2	Фланец колонны	СС16/550.02(Тiуа)	43	Запорное кольцо 5	СС16/550.43(Тiуа)
3	Болт 8,8 М8*20	СС16/550.03(Тiуа)	44	Шайба 6	СС16/550.44(Тiуа)
4	Колонна	СС16/550.04(Тiуа)	45	Винт М6*16	СС16/550.45(Тiуа)
5	Кабель питания	СС16/550.05(Тiуа)	46	Пружина компрессионная	СС16/550.46(Тiуа)
6	Бандаж резиновый	СС16/550.06(Тiуа)	47	Шкив промежуточный	У05777
7	Винт М4*8	СС16/550.07(Тiуа)	48	Подшипник	СС16/550.48(Тiуа)
8	Зажим кабеля	СС16/550.08(Тiуа)	49	Ось шкива промежуточного	У05771
9	Винт ST 3,5*9,5	СС16/550.09(Тiуа)	50	Винт (Zn) М8*60	СС16/550.50(Тiуа)
10	Выключатель КJD6 (СК-1;ДК-1)(6А) (42,4*26,5мм) без рамки, 4 конт	У00004	51	Винт М5*10	СС16/550.51(Тiуа)
11	Зажим кабеля	СС16/550.11(Тiуа)	52	Шайба большая 5	СС16/550.52(Тiуа)
12	Корпус выключателя	У05764	53	Прокладка	СС16/550.53(Тiуа)
13	Хомут крепления рабочего стола	У05770	54	Кожух ременной передачи	СС16/550.54(Тiуа)
14	Патрон	СС16/550.14(Тiуа)	55	Винт М8*8	СС16/550.55(Тiуа)
15	Шпindelь	У05769	56	Винт фиксации	СС16/550.56(Тiуа)
16	Подшипник 6201-2Z	У00034	57	Шпонка	СС16/550.57(Тiуа)
17	Втулка шпинделя	У05768	58	Ворот зубчатый	СС16/550.58(Тiуа)
18	Прокладка	СС16/550.18(Тiуа)	59	Кольцо ограничитель головки ворота	СС16/550.59(Тiуа)
19	Кольцо стопорное 11	СС16/550.19(Тiуа)	60	Головка ворота	СС16/550.60(Тiуа)
20	Рукоятка блокировки	СС16/550.20(Тiуа)	61	Винт-барашек	СС16/550.61(Тiуа)
21	Гайка М10	СС16/550.21(Тiуа)	62	Ганшпуг	СС16/550.62(Тiуа)
22	Крышка пружины в сборе с пружиной возвратной	У05767	63	Бабышка ганшпуга	СС16/550.63(Тiуа)
23			64	Шкив шпинделя	У05776
24	Гайка М8	СС16/550.24(Тiуа)	65	Кольцо стопорное А22	СС16/550.65(Тiуа)
25	Шайба пружинная 4	СС16/550.25(Тiуа)	66	Ось шкива ведомого	У05773
26	контршайба 4	СС16/550.26(Тiуа)	67	Кольцо стопорное 40	СС16/550.67(Тiуа)
27	Булавка эластичная	СС16/550.27(Тiуа)	68	Подшипник 6203-2Z	У00003
28	Суппорт станка	СС16/550.28(Тiуа)	69	Кольцо стопорное 17	СС16/550.69(Тiуа)
29	Болт М8*	СС16/550.29(Тiуа)	70	Панель передняя	СС16/550.70(Тiуа)
30	Заклепка 4*8	СС16/550.30(Тiуа)	71	Крепление для ключей	СС16/550.71(Тiуа)
31	Двигатель 500w	СС16/550.31(Тiуа)	72	Винт М4*12	СС16/550.72(Тiуа)
32	Винт ST 3,5*9,5	СС16/550.32(Тiуа)	73	Ключ зажима дрели	СС16/550.73(Тiуа)
33	Корпус микровыключателя в сборе с микровыключателем KW 16(5А)	У05772	74	Стол рабочий	СС16/550.74(Тiуа)
34			75	Болт 12*25	СС16/550.75(Тiуа)
35			76	Экран защитный в сборе	СС16/550.76(Тiуа)
36	Фиксатор	СС16/550.36(Тiуа)		Крепление	
37	Винт ST 3,5*9,5	СС16/550.37(Тiуа)	1	Гайка М10	СС16/550.1(Тiуа)
38	Винт М5*16	СС16/550.38(Тiуа)	2	Шайба 10	СС16/550.2(Тiуа)
39	Шкив двигателя	У05774	3	Тиски	СС16/550.3(Тiуа)
40	Винт М6*10	СС16/550.40(Тiуа)	4	Болт 8,8 М10*35	СС16/550.4(Тiуа)
41	Ремень К-470 (L=465, h=8*4мм)	У05765			

