

Инструкция по эксплуатации

Плиткорезный станок Энкор Корвет-460 94600

Цены на товар на сайте:

http://www.vseinstrumenti.ru/stanki/plitkorezy/elektricheskie/enkor/korvet_460/

Отзывы и обсуждения товара на сайте:

http://www.vseinstrumenti.ru/stanki/plitkorezy/elektricheskie/enkor/korvet_460/#tab-Responses



КОРВЕТ 460

ООО "Энкор-Инструмент-Воронеж"

ДИСКОВЫЙ ПЛИТКОРЕЗ РУКОВОДСТВО ПО ЭКСПЛУАТАЦИИ



Артикул **20460**

РОССИЯ ВОРОНЕЖ

www.enkor.ru



АЯ-60

Корешок № 2. На гарантийный ремонт плиткореза
«Корвет» Модель: К-.....
изъят «.....»200.....года
Ремонт произвел / /

Корешок № 1. На гарантийный ремонт плиткореза
«Корвет» Модель: К-.....
изъят «.....»200.....года
Ремонт произвел / /

----- линия отреза -----

Гарантийный талон

Гарантийный талон

ООО «ЭНКОР-ИНСТРУМЕНТ-ВОРОНЕЖ»,
Россия, 394006, г. Воронеж, пл. Ленина, 8.

ООО «ЭНКОР-ИНСТРУМЕНТ-ВОРОНЕЖ»,
Россия, 394006, г. Воронеж, пл. Ленина, 8.

ТАЛОН № 2

ТАЛОН № 1

На гарантийный ремонт плиткореза
«КОРВЕТ» зав. №
Изготовлен «.....» / / М П

На гарантийный ремонт плиткореза
«КОРВЕТ» зав. №
Изготовлен «.....» / / М П

Продан _____
наименование торга или штамп
Дата «.....»200 ..г _____

Продан _____
наименование торга или штамп
Дата «.....»200 ..г _____

подпись продавца
Владелец: адрес, телефон
.....
.....

подпись продавца
Владелец: адрес, телефон
.....
.....

Выполнены работы по устранению дефекта
.....
.....
Дата «.....» 200 ..г _____

Выполнены работы по устранению дефекта
.....
.....
Дата «.....» 200 ..г _____

подпись механика
Владелец плиткореза _____ личная

подпись механика
Владелец плиткореза _____ личная

подпись
Утверждаю:
Руководитель ремонтного предприятия

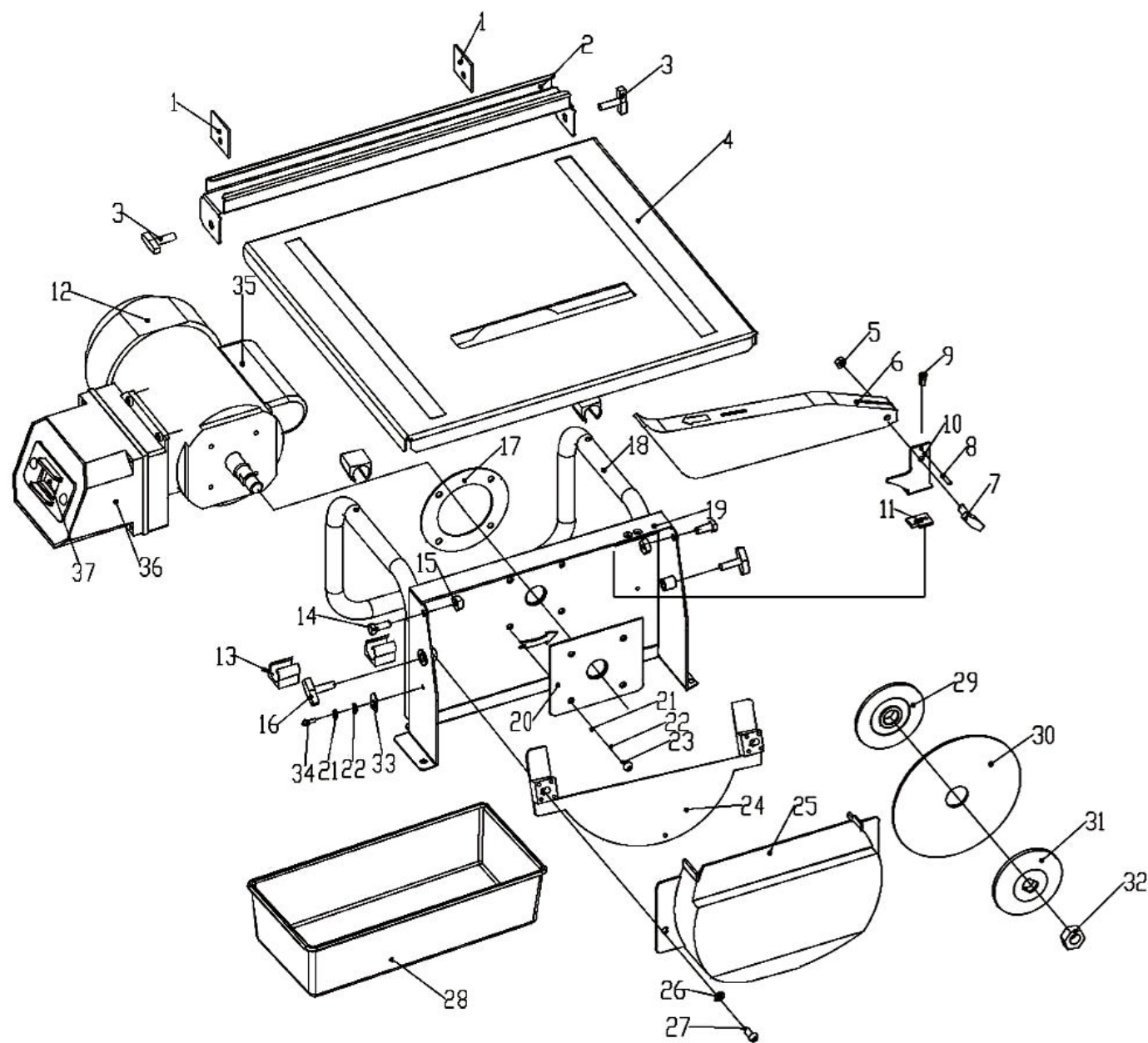
(наименование ремонтного предприятия или его штамп)
Дата «.....»200 ..г _____

подпись
Утверждаю:
Руководитель ремонтного предприятия

(наименование ремонтного предприятия или его штамп)
Дата «.....»200 ..г _____

личная подпись
Место для заметок _____

личная подпись
Место для заметок _____



Уважаемый покупатель!

Вы приобрели электрический дисковый плиткорез, изготовленный в КНР компанией ИНСТРИМПЕКС под контролем российских специалистов и по заказу ООО «ЭНКОР-ИНСТРУМЕНТ-ВОРОНЕЖ». Перед вводом в эксплуатацию электрического дискового плиткореза внимательно и до конца прочитайте настоящее руководство по эксплуатации и сохраните его на весь срок использования электрического дискового плиткореза.

СОДЕРЖАНИЕ

1. Общие указания
2. Технические данные
3. Распаковка
4. Комплектность
5. Указания по технике безопасности
- 5.1. Общие указания по обеспечению безопасности при работе с плиткорезом
- 5.2. Дополнительные указания по обеспечению безопасности
6. Подключение плиткореза к источнику питания
- 6.1. Электрические соединения. Требования к электрическому шнуру питания
- 6.2. Требования при обращении с двигателем
7. Устройство
8. Установка
9. Сборка
10. Регулировка
- 10.1. Регулировка угла резания
- 10.2. Регулировка резания в размер
11. Основные операции
12. Замена отрезного диска
13. Техническое обслуживание
14. Свидетельство о приёмке и продаже
15. Гарантийные обязательства
16. Возможные неисправности и методы их устранения

Настоящее руководство по эксплуатации предназначено для изучения и правильной эксплуатации электрического дискового плиткореза модели "КОРВЕТ 460".

Надёжность работы электрического дискового плиткореза и срок его службы во многом зависят от его грамотной эксплуатации, поэтому перед его сборкой и пуском необходимо внимательно ознакомиться с настоящим руководством.

1. ОБЩИЕ УКАЗАНИЯ

1.1. Электрический дисковый плиткорез модели "КОРВЕТ 460" (далее плиткорез), предназначен для резки отрезным кругом в размер (всех видов натуральной и искусственной керамической облицовочной, напольной и тротуарной плиток) под прямым углом и углом 45°, наклонными углами до 45°, а также для комбинированной резки.

1.2. Плиткорез предназначен для работы от однофазной сети переменного тока напряжением 220 В частотой 50 Гц.

1.3. Плиткорез предназначен для эксплуатации в следующих условиях:

- температура окружающей среды от 1 до 35 °С;

- относительная влажность воздуха до 80 % при температуре 25 °С.

1.4. Если плиткорез внесен в зимнее время в отапливаемое помещение с улицы или из холодного помещения, плиткорез не распаковывать и не включать в течение 8 часов. Плиткорез должен прогреться до температуры окружающего воздуха. В противном случае он может выйти из строя при включении.

1.5. Приобретая плиткорез, проверьте его работоспособность, комплектность, наличие гарантийных талонов в руководстве по эксплуатации, дающих право на бесплатное устранение заводских дефектов в период гарантийного срока, при наличии на них даты продажи, штампа магазина и разборчивой подписи или штампа продавца.

1.6. После продажи плиткореза претензии по его комплектности не принимаются.

2. ТЕХНИЧЕСКИЕ ДАННЫЕ

2.1. Основные параметры плиткореза приведены в табл. 1 и табл. 2:

Таблица 1

Наименование параметра	Значение параметра
Номинальное напряжение питания, В	220 ± 22
Частота сети, Гц	50
Род тока	переменный, однофазный
Тип двигателя	асинхронный
Привод	прямой
Частота вращения отрезного диска, на холостом ходу, мин ⁻¹	2950
Номинальная потребляемая мощность, Вт	600
Размеры отрезного диска: - наружный диаметр отрезного диска, мм - внутренний диаметр (посадка) отрезного диска, мм - толщина отрезного диска, мм	180 22,2 2,2
Угол резания, град.: - прямой рез - косой рез - наклонный рез	90 45 до 45
Максимальная глубина резания, мм	35
Размер рабочего стола, мм	360 x 330
Масса, кг	11

2.2. По электробезопасности плиткорез модели "КОРВЕТ 460" соответствует I классу защиты от поражения электрическим током.

В связи постоянным совершенствованием технических характеристик моделей, оставляем за собой право вносить изменения в конструкцию. При необходимости информация об этом будет прилагаться отдельным листом к «Руководству»

3. РАСПАКОВКА

3.1. Открыть коробку и извлечь плиткорез и все комплектующие детали из коробки.

3.2. Проверить комплектность.

Детали сборки «Корвет 460»

*- позиция по схеме сборки

№*	Код	Наименование	№*	Код	Наименование
1	202398	Планка прижимная	18	202415	Рама
2	202399	Направляющая планка	19	202416	Основание
3	202400	Винт крепления	20	202417	Фланец
4	202401	Стол рабочий	21	202418	Гравер
5	202402	Гайка	22	202419	Шайба
6	202403	Кожух защитный	23	202420	Винт
7	202404	Винт крепления	24	202421	Вставка
8	202405	Штифт	25	202422	Кожух защитный
9	202406	Винт	26	202423	Шайба
10	202407	Расклинователь	27	202424	Винт
11	202408	Гайка	28	202425	Поддон
12	202409	Двигатель	29	202426	Фланец
13	202410	Опора	30	202427	Диск отрезной
14	202411	Болт	31	202428	Фланец
15	202412	Гайка	32	202429	Гайка
16	202413	Винт фиксации			
17	202414	Прокладка			

16. ВОЗМОЖНЫЕ НЕИСПРАВНОСТИ И МЕТОДЫ ИХ УСТРАНЕНИЯ

Главным в получении оптимальных результатов при использовании плиткореза, является правильная регулировка.

Неисправность	Возможная причина	Действия по устранению
1. Двигатель не запускается	1. Нет напряжения в сети питания	1. Проверить наличие напряжения в сети
	2. Неисправен выключатель	2. Проверить выключатель
	3. Сгорели или оборвались обмотки электродвигателя	3. Обратиться в специализированную мастерскую для ремонта.
2. Двигатель не развивает полную скорость и не работает на полную мощность	1. Низкое напряжение	1. Проверить напряжение в сети
	2. Перегрузка по сети	2. Проверить напряжение в сети
	3. Сгорела обмотка или обрыв в обмотке	3. Обратиться в специализированную мастерскую для ремонта.
	4. Слишком длинный удлинительный шнур	4. Заменить шнур на более короткий, убедитесь, что он отвечает требованиям п.6.2.4.
3. Двигатель перегревается, останавливается, размыкает прерыватели предохранителей	1. Двигатель перегружен	1. Уменьшить скорость подачи
	2. Сгорели или оборвались обмотки электродвигателя	2. Обратиться в специализированную мастерскую для ремонта
	3. Предохранители или прерыватели имеют недостаточную мощность	3. Установить предохранители или прерыватели, соответствующие мощности электродвигателя плиткореза
4. Повышенная вибрация, люфт отрезного диска	1. Диск разбалансирован (отрезной диск со сколами)	1. Снять отрезной диск и заменить на другой
	2. Отрезной диск плохо закреплён	2. Затяните фланцевую гайку после установки диска
	3. Прочие причины	3. Проверьте плиткорез в специализированной мастерской
7. Отрезной диск заклинивает в резе, подгорели стенки реза	1. Неправильная эксплуатация	1. См. раздел "Основные операции"
	2. Налипание материала заготовки на отрезной диск, отрезной диск не смачивается	2. Заготовка из мягкого и вязкого материала, данная заготовка не подлежит обработке отрезным диском плиткореза, проверить уровень воды в поддоне
8. После установки повышенное биение нового отрезного диска (более 0,2 мм)	1. Неправильная установка отрезного диска 2. Отрезной диск не имеет ровной плоскости	1. Повторить установку отрезного диска см. п. 9.1.2 -9.1.4 2. Установить отрезной диск с ровной плоскостью

4. КОМПЛЕКТНОСТЬ

4.1. В комплект поставки входит:

Рис. 1			
		А. Поддон В. Отрезной диск С. Винт крепления D. Плиткорез Е. Кожух защитный (нижний) F. Кожух защитный (верхний) G. Вставка H. Направляющая планка I. Угловой упор J. Расклинователь K. Шайба L. Планка прижимная Руководство по эксплуатации Упаковка	1 шт. 1 шт. 3 шт. 1 шт. 1 шт. 1 шт. 1 шт. 1 шт. 1 шт. 1 шт. 2 шт. 2 шт. 1 шт. 1 шт.
КОД ДЛЯ ЗАКАЗА		20460	

5. УКАЗАНИЯ ПО ТЕХНИКЕ БЕЗОПАСНОСТИ

5.1. Общие указания по обеспечению безопасности при работе с плиткорезом

ПРЕДУПРЕЖДЕНИЕ: не подключайте плиткорез к сети питания до тех пор, пока внимательно не ознакомитесь с изложенными в «Руководстве» рекомендациями, пока поэтапно не пройдете все пункты настройки и регулировки плиткореза.

- 5.1.1. Ознакомьтесь с конструкцией, назначением и техническими характеристиками Вашего плиткореза.
- 5.1.2. Правильно устанавливайте и всегда содержите в рабочем состоянии все защитные устройства.
- 5.1.3. Выработайте в себе привычку: прежде чем включить плиткорез, убедитесь в том, что все используемые при настройке инструменты убраны с рабочего стола.
- 5.1.4. Место проведения работ с плиткорезом должно быть ограждено. Содержите рабочее место в чистоте, не допускайте загромождения посторонними предметами. Не допускайте использование плиткореза в помещениях со скользким полом, например, засыпанном опилками или натертым воском.
- 5.1.5. Не работайте в опасных условиях. Не пользуйтесь электрическими устройствами в сырых помещениях и помещениях с высокой влажностью воздуха. Не подвергайте плиткорез воздействию влаги. Позаботьтесь о хорошем освещении рабочего места и свободе передвижения вокруг плиткореза.
- 5.1.6. Дети и посторонние лица должны находиться на безопасном расстоянии от рабочего места. Запирайте рабочее помещение на замок.
- 5.1.7. Не перегружайте плиткорез. Ваша работа будет выполнена лучше и закончится быстрее, если вы будете выполнять её так, чтобы плиткорез не перегружался.
- 5.1.8. Используйте только соответствующие отрезные диски.
- 5.1.9. Одевайтесь правильно. При работе с плиткорезом не надевайте излишне свободную одежду, перчатки, галстуки, украшения, убирайте назад длинные волосы. Они могут попасть в подвижные узлы и детали плиткореза. Работайте в нескользящей обуви.
- 5.1.10. Всегда работайте в защитных очках, обычные очки таковыми не являются, поскольку не противостоят ударам; работайте с применением наушников для уменьшения воздействия шума. При длительной работе рекомендуется использовать виброзащитные рукавицы.
- 5.1.11. При отсутствии на рабочем месте эффективных систем пылеудаления рекомендуется использовать индивидуальные средства защиты дыхательных путей (респиратор), поскольку при работе плиткореза создаваемая им пыль может вызывать аллергические осложнения.

5.1.12. При выполнении рабочей операции с плиткорезом будьте крайне внимательны, не отвлекайтесь до завершения намеченной операции. Надёжно удерживайте заготовку.

5.1.13. Контролируйте исправность деталей плиткореза, правильность регулировки подвижных деталей, соединений подвижных деталей, правильность установок под планируемые операции. Любая неисправная деталь должна немедленно ремонтироваться или заменяться.

5.1.14. Содержите плиткорез в чистоте, в исправном состоянии, правильно его обслуживайте.

5.1.15. Перед началом любых работ по настройке или техническому обслуживанию извлеките вилку шнура питания плиткореза из розетки электросети.

5.1.16. Используйте только рекомендованные комплектующие. Соблюдайте указания, прилагаемые к комплектующим деталям, узлам и механизмам. Применение несоответствующих комплектующих может стать причиной несчастного случая.

5.1.17. Не оставляйте плиткорез без присмотра. Прежде чем покинуть рабочее место, выключите плиткорез, дождитесь полной остановки отрезного диска и извлеките вилку шнура питания из розетки электросети.

5.2. Дополнительные указания по обеспечению безопасности

ОСТОРОЖНО: Начинайте работу с этим плиткорезом только после того, как вы полностью соберёте и проверите его в соответствии с указаниями данного руководства по эксплуатации.

5.2.1. Перед первым включением плиткореза обратите внимание на:

- правильность сборки и надёжность установки;
- исправность защитного кожуха отрезного диска.

ВНИМАНИЕ! Прочтите надписи с предупреждающими указаниями на наклейках, расположенных на корпусе плиткореза. Держите руки вне области отрезного диска. Для исключения возможности удара электрическим током не подвергайте плиткорез воздействию повышенной влажности.

5.2.2. Перед работой проверьте отрезной диск, нет ли на нем трещин или повреждений. Отрезной диск с трещинами или другими повреждениями следует немедленно заменить.

5.2.3. Не использовать плиткорез вблизи легковоспламеняющихся жидкостей или газов.

5.2.4. Использовать только фланцы, которые предназначены для этого плиткореза.

5.2.5. Будьте осторожны, не повредите вал, фланцы (прежде всего их монтажные поверхности), резьбовые поверхности крепления отрезного диска. Повреждение этих деталей может привести к разрушению отрезного диска.

5.2.6. Убедитесь в том, что поворотное устройство надёжно зафиксировано и не имеет возможности перемещения во время работы.

5.2.7. Перед началом работы уберите с поверхности стола опилки (пыль), лишние заготовки, обрезки и т.д., поверхность стола должна быть чистой и гладкой.

5.2.8. Структура обрабатываемого материала должна быть однородной, убедитесь в отсутствии других инородных тел в заготовке.

5.2.9. Обратите внимание на то, чтобы отрезной диск был правильно установлен (не касался рабочего стола) и надёжно закреплён.

5.2.10. Перед включением убедитесь, что движению отрезного диска ничего не мешает и отрезной диск имеет возможность свободного вращения.

5.2.11. Положение плиткореза должно быть надёжным и устойчивым, и если предусмотрено конструкцией, закреплено на опорной поверхности. Помните, что в момент включения и остановки (под воздействием изменения центробежной силы) плиткорез может самопроизвольно перемещаться.

5.2.12. Не отрезайте одновременно несколько заготовок.

5.2.13. Особенно внимательными будьте при резании больших, очень маленьких или неудобных заготовок. При резании больших заготовок отрезанная часть заготовки по завершении отрезания может опрокинуться с рабочего стола.

5.2.14. Не прикасайтесь к отрезному диску во время его работы.

5.2.15. Перед включением убедитесь, что отрезной диск не касается поверхности заготовки.

5.2.16. Перед резанием заготовки, включите плиткорез, и на холостом ходу проверьте, нет ли биения отрезного диска. Причиной этого может быть неправильный монтаж или плохая балансировка отрезного диска.

5.2.17. Перед началом выполнения работы подождите, пока отрезной диск достиг максимальной скорости вращения.

5.2.18. Если Вам что-то показалось не нормальным в работе плиткореза, немедленно прекратите его эксплуатацию.

5.2.19. Перед работой по обслуживанию или настройке всегда извлекайте вилку электропровода плиткореза из розетки электропитания и ждите полной остановки отрезного диска.

5.2.20. Всегда будьте внимательны, особенно при выполнении повторяющихся монотонных операций. Не успокаивайтесь ошибочным чувством безопасности.

5.2.21. Не применяйте диски без знака соответствия требованиям Стандарта, никогда не устанавливайте отрезные диски, несоответствующие назначению плиткореза и съёмные рабочие инструменты, это может стать причиной тяжелой травмы.

5.2.22. Используйте заготовки предназначенные для обработки на данном плиткорезе.

5.2.23. При резании заготовки необходимо помнить о максимальных возможностях данного плиткореза (см. табл.2).

15. ГАРАНТИЙНЫЕ ОБЯЗАТЕЛЬСТВА

Производитель гарантирует надёжную работу плиткореза модели «Корвет» при соблюдении условий хранения, правильности монтажа, соблюдении правил эксплуатации и обслуживания, указанных в руководстве по эксплуатации.

Гарантийный срок – 12 месяцев с дня продажи через розничную торговую сеть. Срок службы – 5 лет.

Гарантия распространяется только на производственные дефекты, выявленные в процессе эксплуатации плиткореза в период гарантийного срока. В случае нарушения работоспособности плиткореза в течение гарантийного срока владелец имеет право на его бесплатный ремонт.

В гарантийный ремонт принимается плиткорез при обязательном наличии правильно и полностью оформленного и заполненного гарантийного талона установленного образца на представленный для ремонта плиткорез с штампом торговой организации и подписью покупателя.

В гарантийном ремонте может быть отказано:

1. При отсутствии гарантийного талона.
2. При нарушении пломб, наличии следов разборки на корпусе, шлицах винтов, болтов, гаек и прочих следов разборки, или попытки разборки плиткореза.
3. Если неисправность плиткореза стала следствием нарушения условий хранения, попадания внутрь посторонних предметов, жидкостей, нарушения условий эксплуатации (эксплуатация без необходимых насадок и приспособлений, эксплуатация не предназначенным режущим инструментом, насадками, дополнительными приспособлениями и т.п.).
4. При перегрузке или заклинивании двигателя (одновременный выход из строя ротора и статора, обеих обмоток статора).
5. При механическом повреждении сетевого шнура или штепселя.
6. При механическом повреждении корпуса и его деталей.

Гарантия не распространяется на:

- сменные принадлежности (аксессуары и оснастка), например: пилки, пыльные диски, пыльные ленты, отрезные диски, ножи, сверла, элементы их крепления, патроны сверлильные, цанги, буры, подошвы шлифовальных и ленточных машин, фильтры и т.п.;

- быстроизнашивающиеся детали, если на них присутствуют следы эксплуатации, например: угольные щетки, приводные ремни, сальники, защитные кожухи, направляющие и протяжные ролики, цепи приводные, резиновые уплотнения и т.п. Замена их в течение гарантийного срока является платной услугой;

- шнуры питания, в случае повреждения изоляции, подлежат обязательной замене без согласия владельца (услуга платная);

- расходные материалы, например: лента шлифовальная, заточные, отрезные и шлифовальные круги и т.п.

Предметом гарантии не является неполная комплектация плиткореза, которая могла быть выявлена при продаже.

Претензии от третьих лиц не принимаются.

Плиткорез в ремонт должен сдаваться чистым, в комплекте с принадлежностями.

РЕКОМЕНДАЦИИ ПОТРЕБИТЕЛЮ:

Во всех случаях нарушения нормальной работы плиткореза, например: падение оборотов, изменение шума, появление постороннего запаха, дыма, вибрации, стука, повышенной искры на коллекторе – прекратить работу и обратиться в Сервис - Центр «Корвет» или гарантийную мастерскую.

Гарантийный, а также послегарантийный ремонт производится оригинальными деталями и узлами только в гарантийных мастерских, указанных в перечне «Адреса гарантийных мастерских».

Примечание:

Техническое обслуживание плиткореза, проведение регламентных работ, регулировок, указанных в руководстве по эксплуатации, диагностика не относятся к гарантийным обязательствам и оплачиваются согласно действующим расценкам Сервис - Центра.

С гарантийными обязательствами ознакомлен и согласен: _____, _____
дата подпись покупателя

Сервис-Центр "Корвет" тел./ факс (4732) 39-24-84 (многоканальный), добавочные номера 418, 412, 39-24-86,
E-mail: petrovich@enkor.ru

E-mail: orlova@enkor.ru

Изготовитель:

ИНСТРИМПЕКС, Китай, г. Шанхай, район Пудонг, ул. Лаошан Учун, д.551

Импортер:

ООО «Энкор-Инструмент-Воронеж»:394018,

Воронеж, пл. Ленина, 8. Тел./факс: (4732) 39-03-33

E-mail: opt@enkor.ru

11. ОСНОВНЫЕ ОПЕРАЦИИ

В интересах Вашей безопасности всегда держите защитные кожухи, предусмотренные конструкцией в исправном состоянии. При любой неисправности их следует немедленно заменить.

11.1. К работе с плиткорезом допускать операторов из числа подготовленных и имеющих опыт работы с электрическими плиткорезами.

11.2. С помощью этого плиткореза можно произвести разрез заготовки под углом от 45° до 90° градусов к его плоскости (пункт 10.1.), резания в размер по направляющей планке (8) (пункт 10.2.), резание в размер по диагонали с использованием углового упора (9) и комбинированного резания совмещая вышеуказанные операции.

11.3. Перед нажатием на кнопку пуска (2) убедитесь, что отрезному диску (12) ничего не мешает и отрезной диск (12) имеет свободное вращение. Подавать заготовку к отрезному диску (12) после того, как отрезной диск (12) наберёт максимальную скорость вращения.

11.4. Подача заготовки к отрезному диску (12) и скорость подачи резания производится ручным усилием оператора. Избыточная скорость подачи заготовки может привести к поломке электродвигателя и разрушению отрезного диска (12). Будьте крайне внимательны, следите чтобы руки оператора не находились во время вращения отрезного диска (12) на расстоянии ближе 100 мм от него.

11.5. Для удобства оператора направляющую планку (8) возможно устанавливать с левой или с правой стороны отрезного диска (12).

11.6. На финишной стадии выполнения намеченной операции особое внимание уделите траектории движения отрезанным частям заготовки.

11.7. По завершении выполнения намеченной операции нажать кнопку выключения (3), дождаться полной остановки отрезного диска (12), после чего с рабочего стола (7) снять готовую деталь и обрезки.

12. ЗАМЕНА ОТРЕЗНОГО ДИСКА

ПРЕДУПРЕЖДЕНИЕ: Перед снятием или установкой отрезного диска, прежде всего, убедитесь в том, что плиткорез отключен и вилка шнура питания извлечена из питающей розетки.

12.1. Замене подлежит отрезной диск, где режущая часть (напыление) полностью выработалась. Перед установкой диска на плиткорез внимательно осмотрите отрезной диск. На нём не должно быть трещин, сколов. Помните, что отрезной диск весьма хрупкий, крайне внимательно обращайтесь с отрезным диском, избегая ударов и падений отрезного диска. Выполнить пункты 9.1.2 -9.1.4.

12.2. Используйте отрезные диски, где толщина режущей части равна толщине расклинителя (24) Рис.5.

13. ТЕХНИЧЕСКОЕ ОБСЛУЖИВАНИЕ

ВНИМАНИЕ: Перед началом любых ремонтных и сервисных работ убедитесь, что плиткорез отключен из питающей розетки.

13.1. Периодически удаляйте опилки со всех резьбовых и подвижных узлов и механизмов плиткореза.

13.2. По окончании работы очистить плиткорез от пыли, насухо протереть. Машинным маслом смазать неокрашенные поверхности рабочего стола, шарнирные резьбовые соединения плиткореза. Убрать поддон (14), включить плиткорез и просушить отрезной диск (12) на холостом ходу.

14. СВИДЕТЕЛЬСТВО О ПРИЁМКЕ И ПРОДАЖЕ

Плиткорез модели «КОРВЕТ 460» соответствует требованиям ТУ-4833-013-44744687-2004, ГОСТ Р МЭК 1029-1, ГОСТ 14254, ГОСТ 28244-89 обеспечивающим безопасность жизни, здоровья потребителей и охрану окружающей среды, и признана годной к эксплуатации.

Дата изготовления " ____ " _____ 200 г. ОТК _____ штамп
 Дата продажи " ____ " _____ 200 г. _____ подпись
 подпись продавца штамп магазина

5.2.24. Не допускайте не правильной эксплуатации электропровода. Не тяните за электропровод при отсоединении вилки от розетки. Оберегайте электропровод от нагревания, попадания на него масла или воды и от повреждения об острые кромки.

5.2.25. Пыль, образующаяся от некоторых материалов, может быть опасной для здоровья. Всегда работайте в хорошо вентилируемом помещении с использованием соответствующих средств защиты и удаления пыли. Используйте пылесборники там, где возможно.

5.2.26. Избегайте неудобных положений рук, т. к. при внезапном соскальзывании одна или обе руки могут оказаться рядом с отрезным диском.

При работе необходимо следить за тем, чтобы обороты отрезного диска не падали более чем на 15-20%, чтобы двигатель не перегружался и отрезной диск в разрезе "не заедал".

6. ПОДКЛЮЧЕНИЕ ПЛИТКОРЕЗА К ИСТОЧНИКУ ПИТАНИЯ

6.1. Электрические соединения. Требования к электрическому шнуру питания

6.1.1. Для защиты электропроводки от перегрузок на щите подключения данной линии необходимо применять плавкие предохранители или автоматические выключатели на 6А.

6.1.2. Запрещается переделывать вилку, если она не входит в розетку. Вместо этого квалифицированный электрик должен установить соответствующую розетку.

6.1.3. При повреждении электрического шнура питания его должен заменить изготовитель или сертифицированный Сервисный центр.

ПРЕДУПРЕЖДЕНИЕ: Этот плиткорез предназначен для использования только в сухом помещении. Не допускать его установки во влажных помещениях.

6.2 Требования при обращении с двигателем

ВНИМАНИЕ! Для исключения опасности повреждения двигателя, регулярно очищайте двигатель от пыли. Таким образом, обеспечивается его беспрепятственное охлаждение.

ПРЕДУПРЕЖДЕНИЕ: не включайте плиткорез до тех пор, пока до конца и внимательно не ознакомитесь с изложенными в данном «Руководстве» рекомендациями, пока поэтапно не изучите все пункты настройки и регулировки плиткореза, пока не усвоите работу всех органов его управления.

6.2.1. Если двигатель не запускается или внезапно останавливается при работе, сразу же отключите плиткорез. Извлеките вилку электрического шнура питания из розетки, проверьте отрезной диск на свободное вращение. Если отрезной диск вращается свободно, включите двигатель ещё раз. Если двигатель всё ещё не вращается, попытайтесь по таблице возможных неисправностей найти и устранить возможную причину.

6.2.2. Устройство защиты или автомат защиты необходимо регулярно проверять, если:

- двигатель постоянно перегружается. (При частых заклиниваниях отрезного диска в заготовке или при частых запусках плиткореза двигатель может перегружаться.)

- колебания напряжения сети в пределах $\pm 10\%$ относительно номинального значения не влияют на нормальную работу электродвигателя. При тяжёлой нагрузке, однако, необходимо, чтобы на двигатель подавалось напряжение 220В.

6.2.3. Чаще всего проблемы с двигателем возникают при плохих контактах в разъёмах, при перегрузках, пониженном напряжении питания (возможно, вследствие недостаточного сечения подводящих проводов). Поэтому всегда с помощью квалифицированного электрика проверяйте все разъёмы, рабочее напряжение и потребляемый плиткорезом ток.

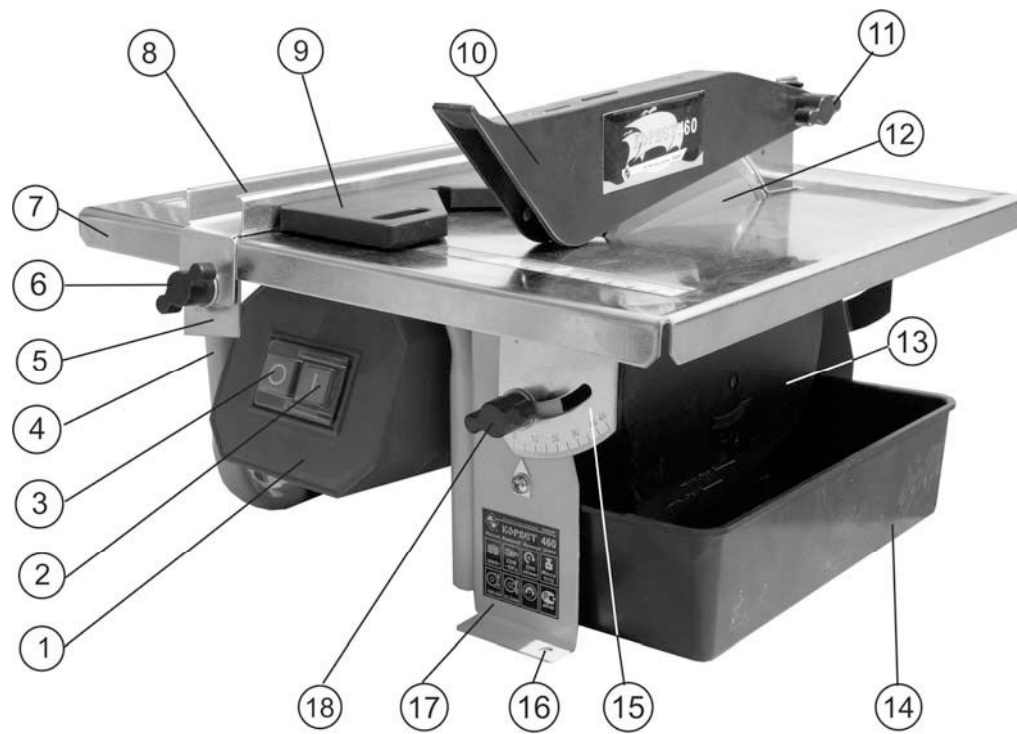
6.2.4. При большой длине и малом поперечном сечении подводящих проводов на этих проводах происходит дополнительное падение напряжения, которое приводит к проблемам с двигателем. Поэтому для нормального функционирования этого плиткореза необходимо достаточное поперечное сечение подводящих проводов. Приведённые в таблице данные о длине подводящих проводов относятся к расстоянию между распределительным щитом, к которому подсоединен плиткорез, и вилкой штепсельного разъёма плиткореза. При этом не имеет значения, осуществляется ли подвод электроэнергии к плиткорезу через стационарные подводящие провода, через удлинительный кабель или через комбинацию (стационарный и удлинительный) кабелей.

Длина подводящих проводов	Необходимое поперечное сечение медных проводов
До 15м	1,0 мм ²

6
7. УСТРОЙСТВО (Рис. 2)

Рис.2

1. Магнитный пускатель
2. Кнопка пуска
3. Кнопка выключения
4. Стойка
5. Планка прижимная
6. Винт крепления
7. Рабочий стол
8. Направляющая планка
9. Угловой упор
10. Защитный кожух (верхний)
11. Винт крепления
12. Отрезной диск
13. Кожух защитный (нижний)
14. Поддон
15. Шкала наклона
16. Крепёжное отверстие
17. Основание
18. Винт фиксации



8. УСТАНОВКА

8.1. Установить и через крепёжные отверстия (16) основания (17) Рис.2, закрепить плиткорез на ровной горизонтальной поверхности верстака.

9. СБОРКА

- 9.1. Как показано на Рис.3 установить и закрепить вставку (19).
- 9.2. Удерживая гаечным ключом (не комплектуется) шпindel (22), вторым гаечным ключом (не комплектуется) открутить гайку (21), снять фланец (20) Рис.3.
- 9.3. С учётом направления вращения установить отрезной диск (12), установить фланец (20) удерживая шпindel (22), отрезной диск (12) закрепить гайкой (21) Рис.3.

Примечание: Т.к. шпindel(22) и внутренний фланец изготовлены отдельными деталями, и сопрягаемые поверхности имеют небольшую площадь, установка отрезного диска требует особого внимания.

Если после установки отрезного диска (12) наблюдается биение режущей кромки более 0,2мм., то для устранения биения необходимо повторить установку отрезного диска (12) - повернуть и удерживая внутренний фланец, отрезной диск (12) и внешний фланец (20) без перекосов (перпендикулярно) относительно шпинделя (22) надёжно зафиксировать.

- 9.4. Как показано на Рис.4 установить и закрепить нижний защитный кожух (13).
- 9.5. Как показано на Рис.2 используя два винта крепления (6) на направляющей планке (8) с обеих сторон установить прижимные планки (5). Направляющую планку (8) установить и двумя винтами крепления (6) зафиксировать положение на рабочем столе (7) за его отбортовку.

Рис.3

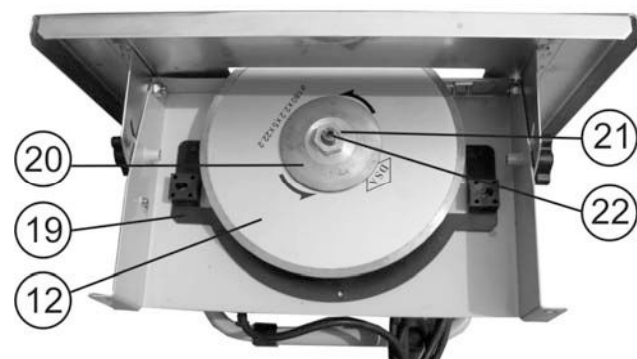


Рис.4



9.6. На рабочем столе (7) установить и двумя винтами крепления (23) закрепить расклинитель (24) Рис.5.

9.7. На расклинителе (24) установить и винтом крепления (11) с гайкой, закрепить верхний защитный кожух (10). При правильной установке защитный кожух (10) должен свободно перемещаться в вертикальном положении, в исходном положении защитный кожух (10) должен опираться на рабочий стол (7) и не касаться отрезного диска (12) Рис.5.

9.8. Как показано на Рис.2 между основанием (17) и защитным кожухом (13) установить поддон (14).

9.9. В поддон (14) налить воды из расчета, минимальным считается уровень воды, когда высота режущей части (напыление) отрезного диска (12) в его нижнем положении во время вращения, находится в воде (отрезной диск охлаждается). На защитном кожухе (13) нанесены риски уровня воды.

Рис.5

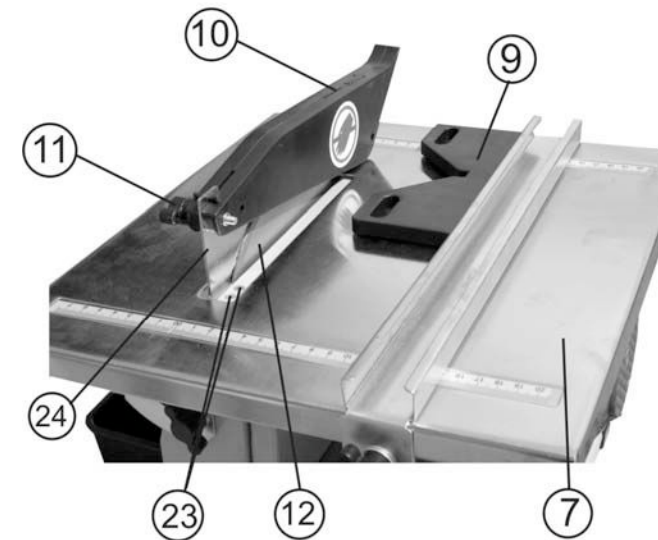


Рис.6



10. РЕГУЛИРОВКА

Плиткорез точно отрегулирован на заводе - изготовителе, но при транспортировке точность установок может нарушиться.

10.1. Регулировка угла резания (Рис. 6)

- 10.1.1. Отключить плиткорез (извлечь вилку шнура из питающей розетки).
- 10.1.2. Ослабить крепление двух винтов фиксации (18) Рис.4,6.
- 10.1.3. Как показано на Рис.6 рабочий стол (7) перевести в наклонное положение, совместив показание на шкале наклона (15) и указателя (25) на предполагаемый угол резания.
- 10.1.4. Сделать пробное резание, произвести инструментальное измерение результата, при необходимости произвести регулировку положения указателя (25), для чего, ослабить крепление винта фиксации (26), указатель (25) установить в положение соответствующее результату измерения пробного резания, положение указателя (25) закрепить винтом фиксации (26).

10.2. Регулировка резания в размер (Рис.6)

- 10.2.1. Отключить плиткорез (извлечь вилку шнура из питающей розетки).
- 10.2.2. Ослабить фиксацию двух винтов крепления (6) на направляющей планке (8) с обеих сторон, установить направляющую планку (8) по шкале (24) в предполагаемый размер. Инструментальной линейкой измерить расстояние между направляющей планкой (8) до максимально выступающей режущей части отрезного диска (12) со стороны направляющей планки (8). Проверить параллельность отрезного диска (12) относительно направляющей планки (8) при необходимости произвести корректировку положения направляющей планки (8), положение надёжно зафиксировать двумя винтами крепления (6).