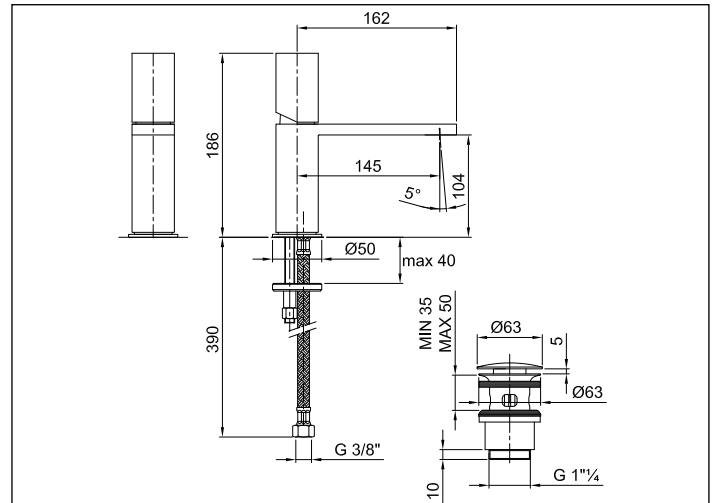
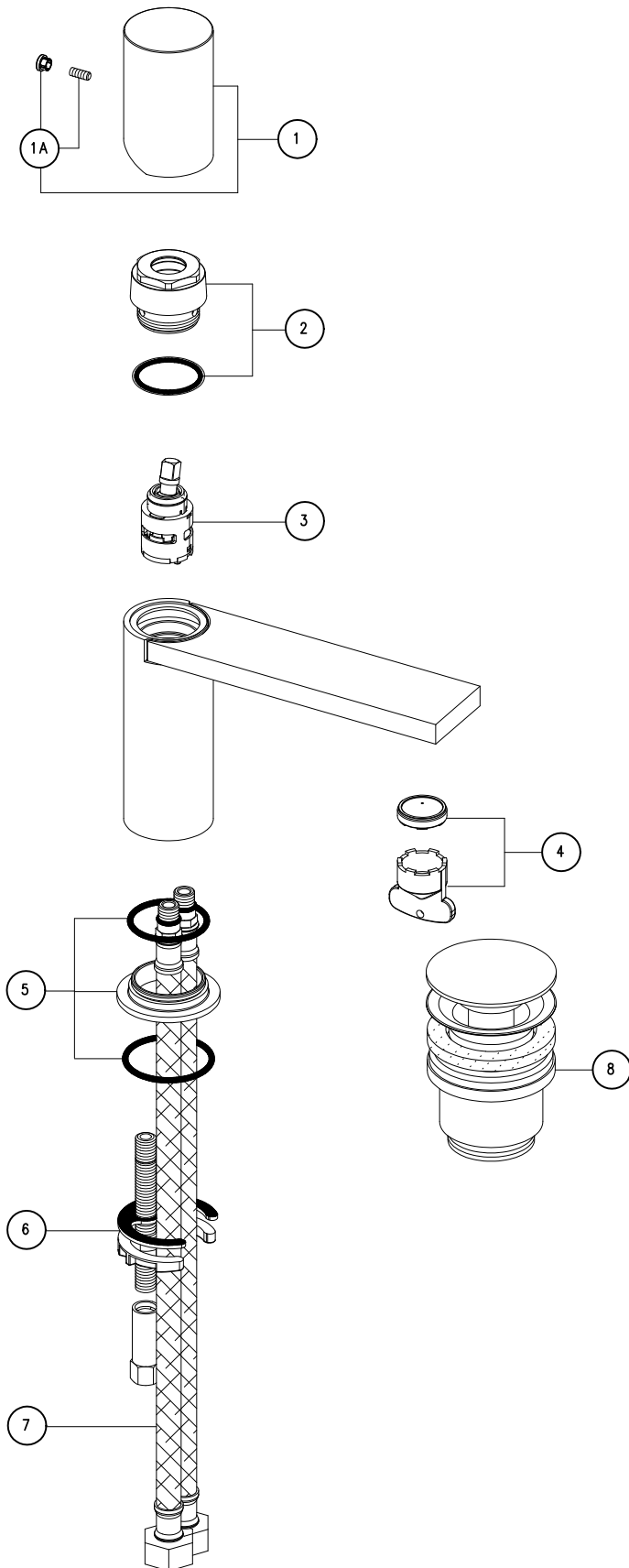


# Milano

## Miscelatore per lavabo con maniglia art. 3003F

Washbasin mixer with handle art. 3003F

Mitigreur lavabo avec manette art. 3003F



N°	Codice Code	Descrizione Description Désignation
1	90 00 9629	<b>Maniglia completa per art. 3004 - 3008 - 3104 - 3204 Milano</b> Complete handle for art. 3004 - 3006 - 3008 - 3104 - 3204 Manette complete pour art. 3004 - 3006 - 3008 - 3104 - 3204
1A	90 00 9386	<b>Confezione fissaggio maniglia art. 3348</b> Fixing kit for handle art. 3348 Kit de fixation pour manette art. 3348
2	90 00 9630	<b>Ghiera c/o'ring per art. 3004 - 3006 - 3008</b> Nut ring with o'ring for art. 3004 - 3006 - 3008 Anneau avec o'ring pour art. 3004 - 3006 - 3008
3	90 00 3370	<b>Cartuccia lavabo art. 3370</b> Cartridge art. 3370 Cartouche art. 3370
4	90 00 9588	<b>Aeratore Slim c/chiave per art. 5004 - 5006 - 5008 - 5204 - 5010 - 5013</b> Slim aerator with key for art. 5004-5006-5008-5204-5010-5013 Aerator Slim avec cle pour art. 5004-5006-5008-5204-5010-5013
5	90 00 9590	<b>Anello base con o'ring per art. 5004 - 5006 - 5008 - 5104 - 5204</b> Base ring with o'ring for art. 5004 - 5006 - 5008 - 5104 - 5204 Anneau avec o'ring pour art. 5004 - 5006 - 5008 - 5104 - 5204
6	90 00 9272	<b>Confezione fissaggio per art. 1855SF</b> Fixing kit for art. 1855SF Cafè Kit de fixation pour art. 1855SF Cafè
7	90 02 9331	<b>Flessibili di collegamento M10x1 F3/8 cm. 40 (coppia)</b> Pair of M10x1-F3/8" flexible connections for Nostromo Small 40 cm. Couple de flexibles d'alimentation M10x1-F3/8" pour Nostromo Small cm. 40
8	90 00 9279	<b>Scarico 1"1/4 con tappo a pressione</b> 1"1/4 po-up waste with pushing plug for washbasin with overflow Vidage 1"1/4 avec caplet a pression pour lavabo avec trop-plein

Pressione - Pressure Pression	Portata - Flow rate Debit d'eau
0,5 bar	3 l/min
1 bar	7 l/min
2 bar	11 l/min
3 bar	13 l/min
4 bar	15 l/min
5 bar	16 l/min

Aeratore slim inclinabile senza classe di portata, cartuccia con apertura tradizionale