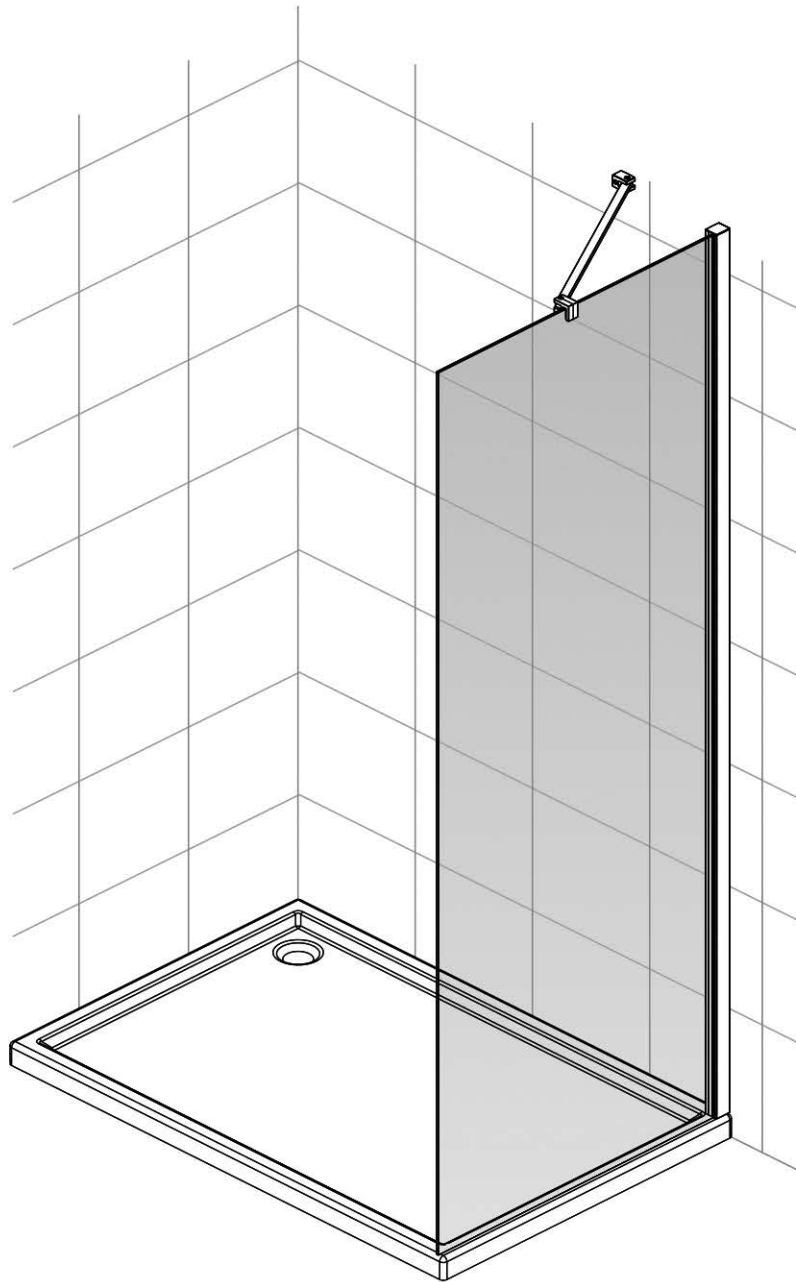


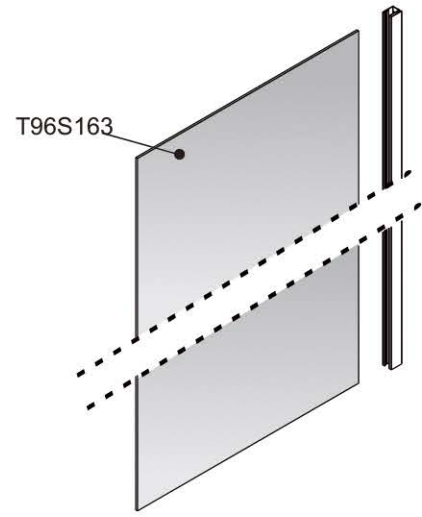
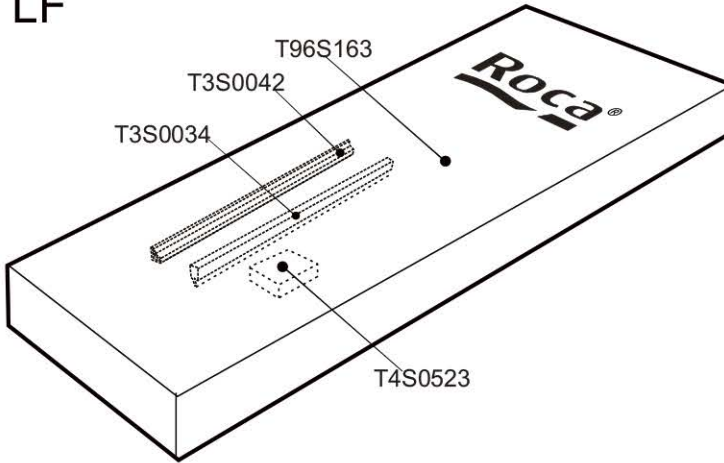


Roca

LINE LF



LF

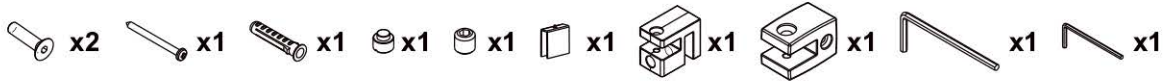


T4S0523

T200002



T200225

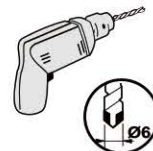
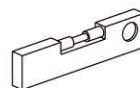
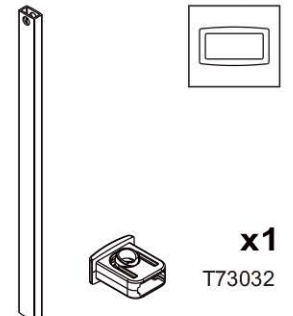
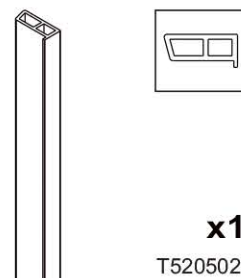
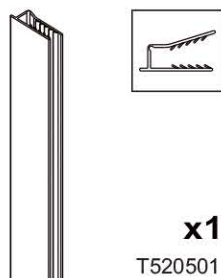
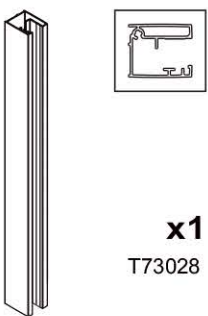


T200038



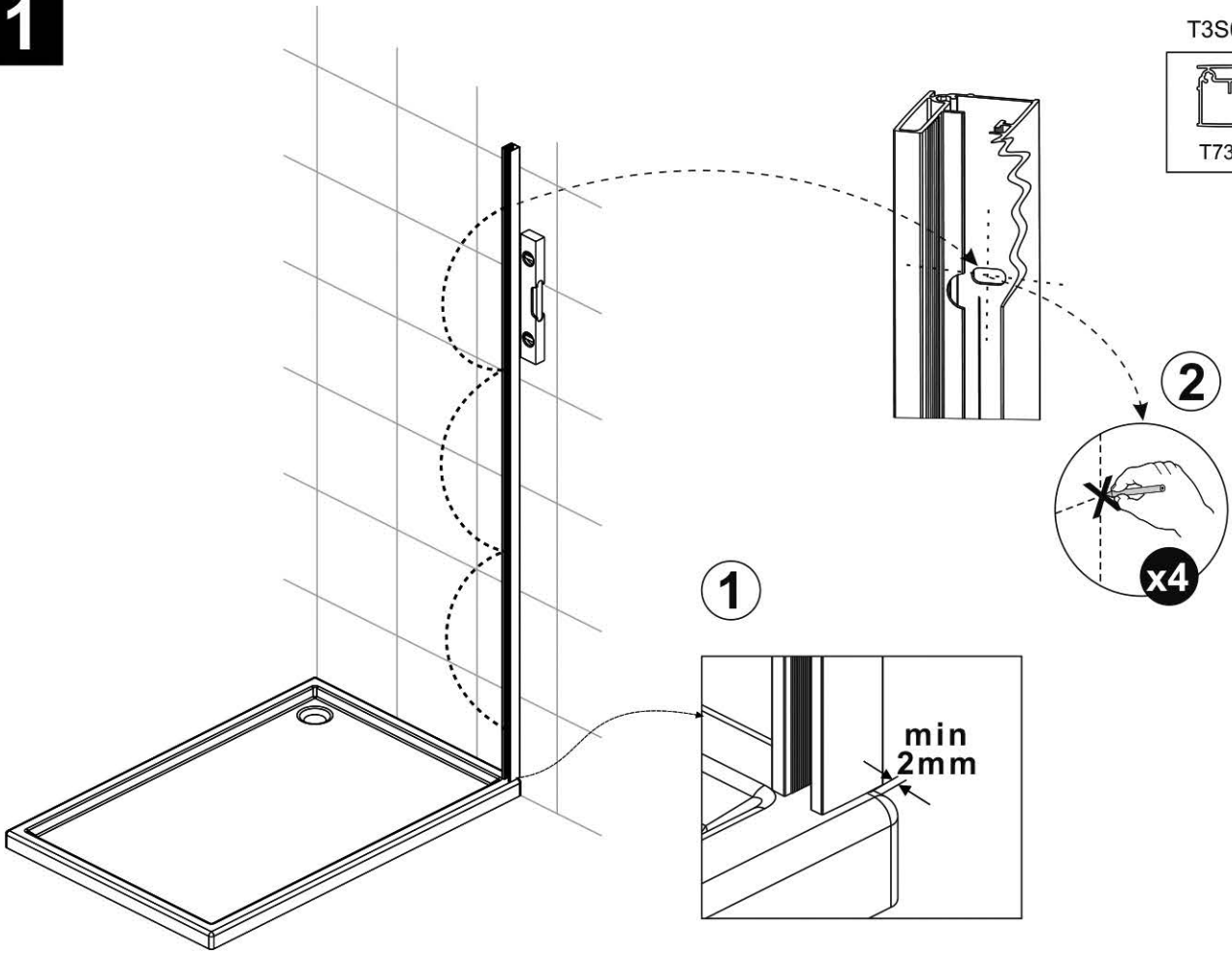
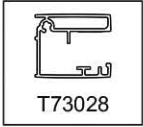
T3S0042

T3S0034



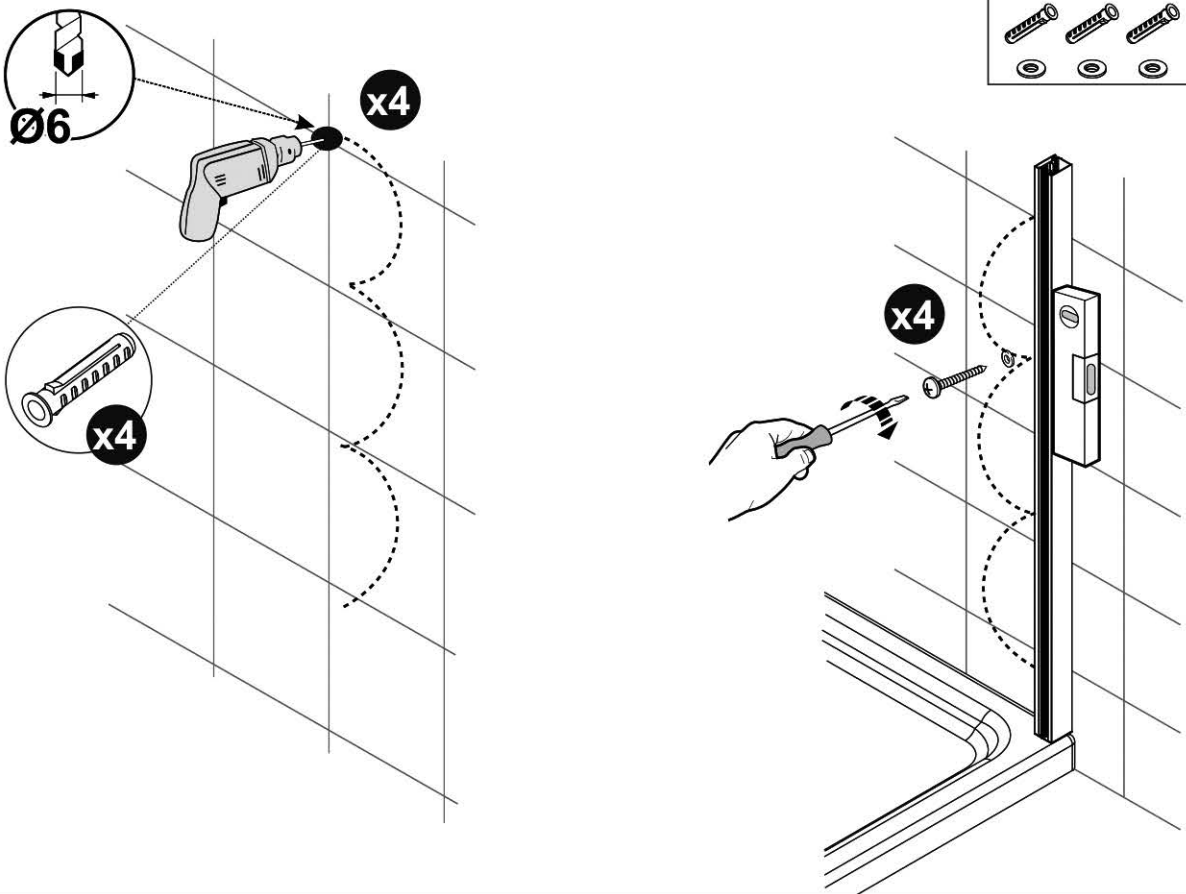
1

T3S0043



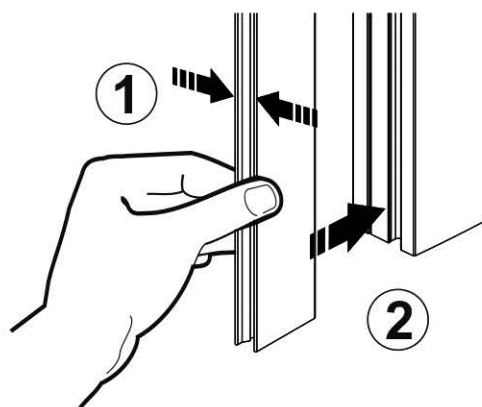
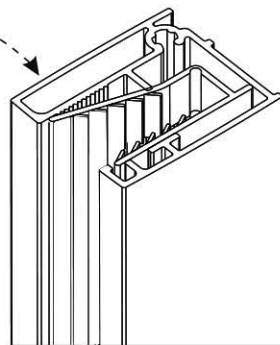
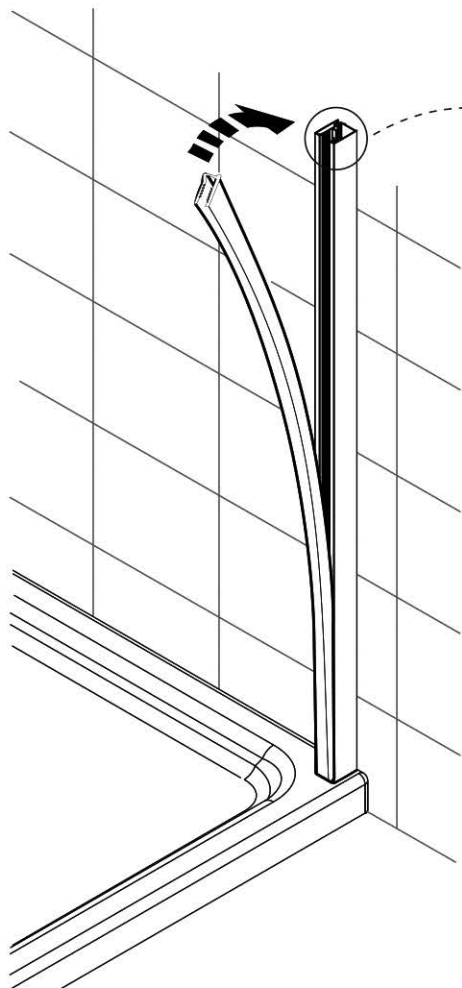
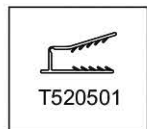
2

T2 00002

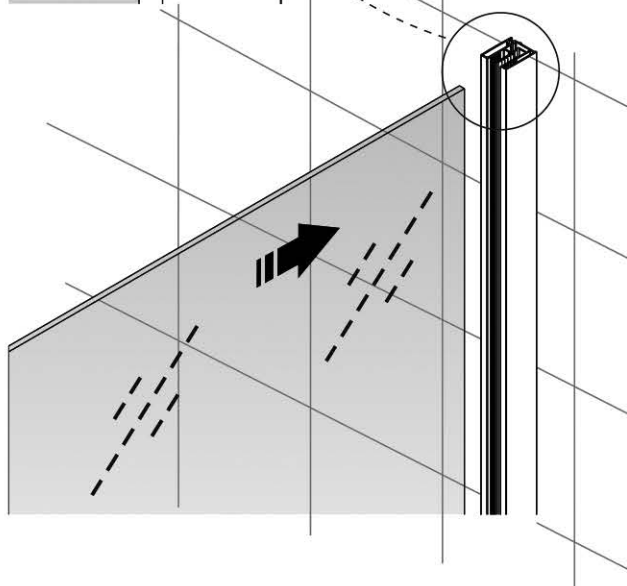
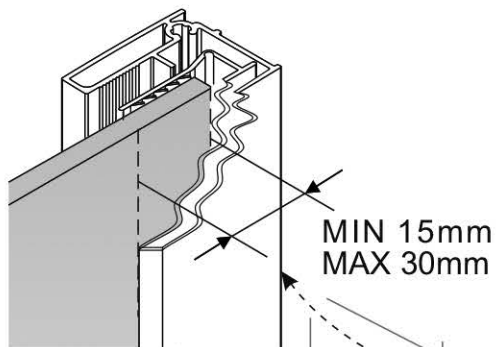


3

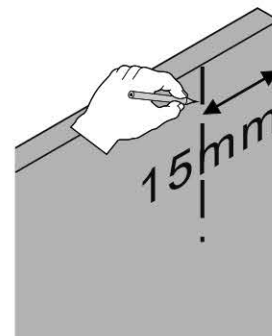
T3S0043



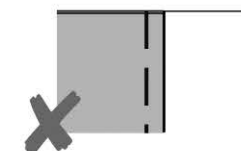
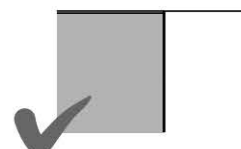
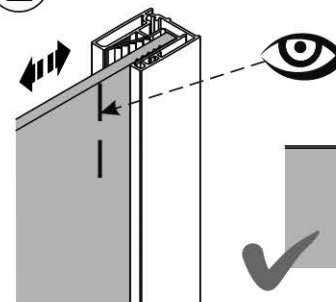
4



1

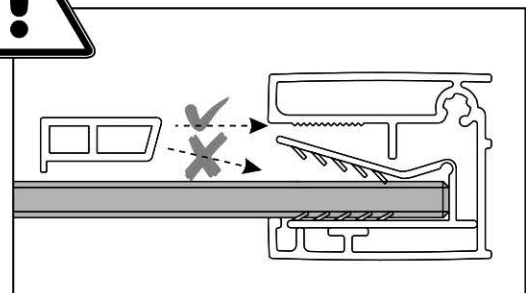
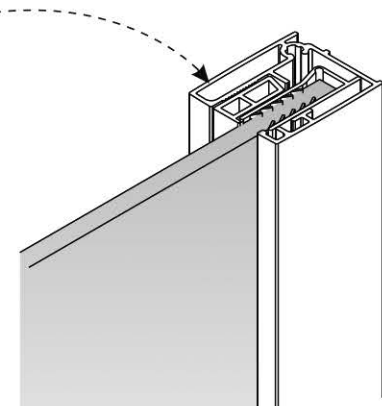
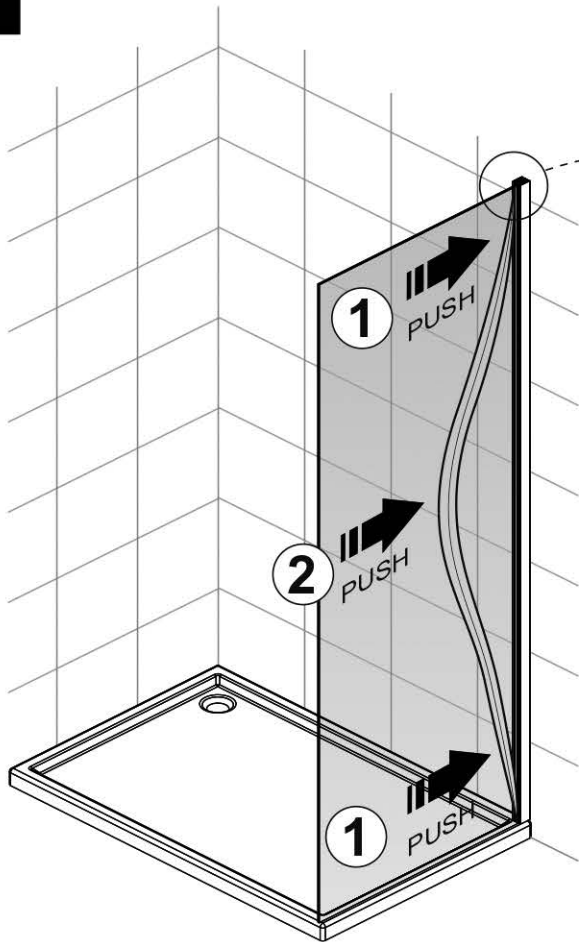


2



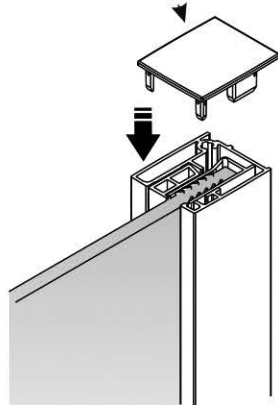
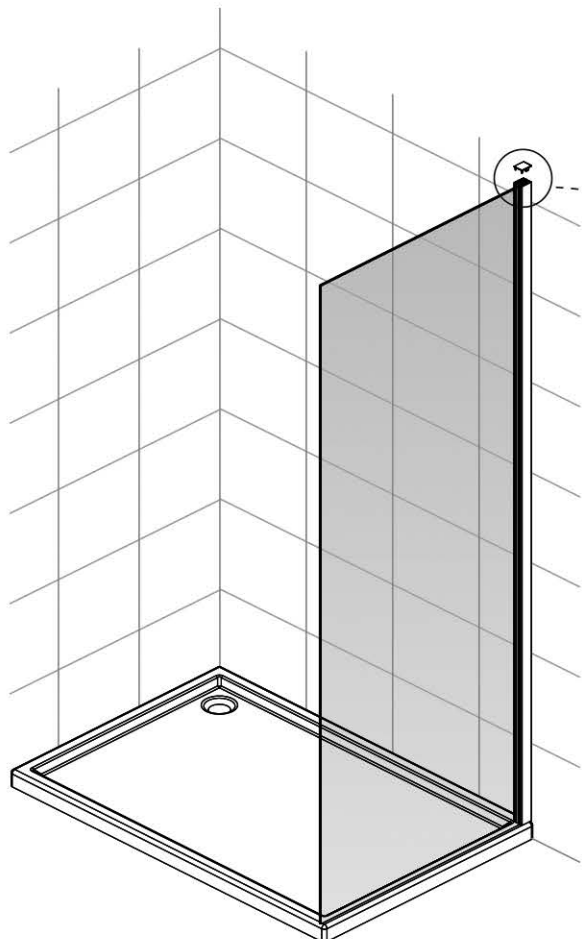
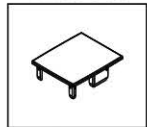
5

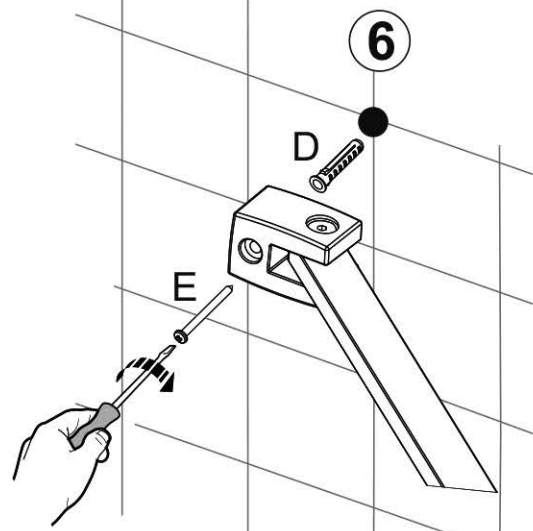
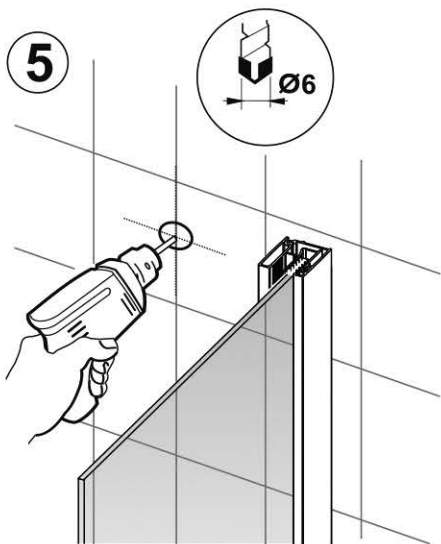
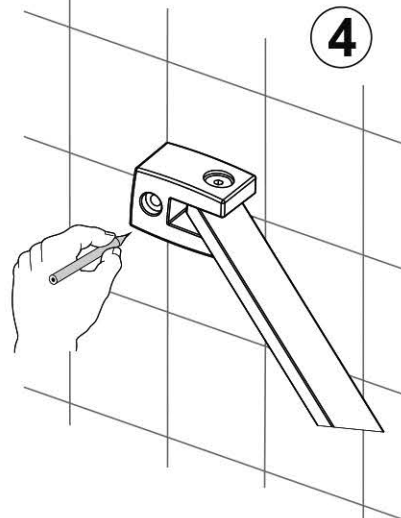
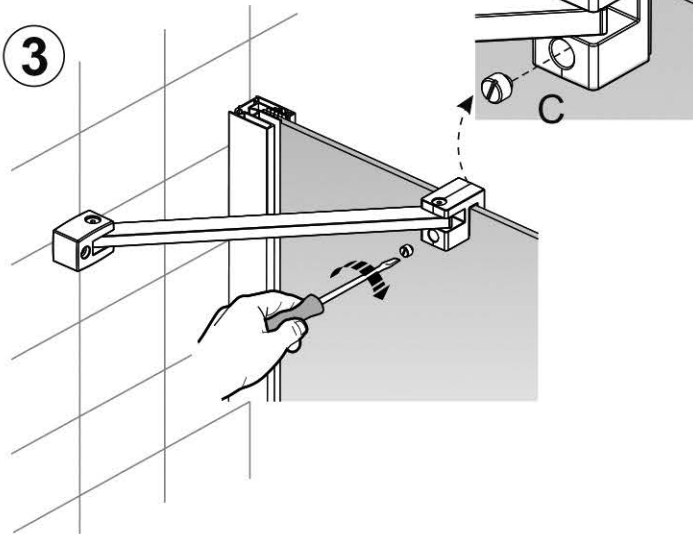
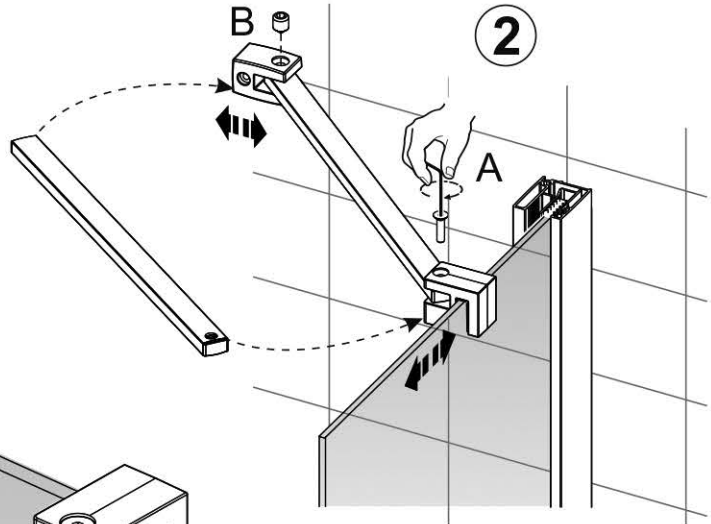
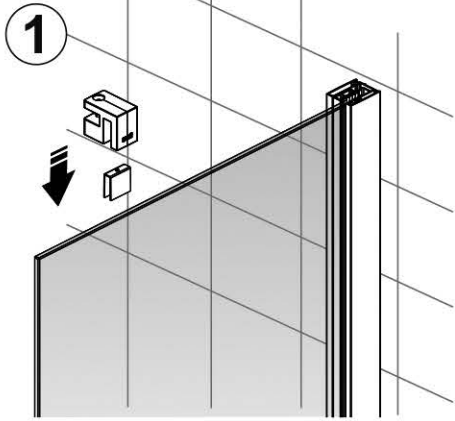
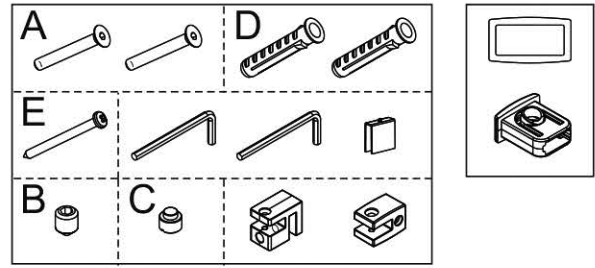
T3S0043

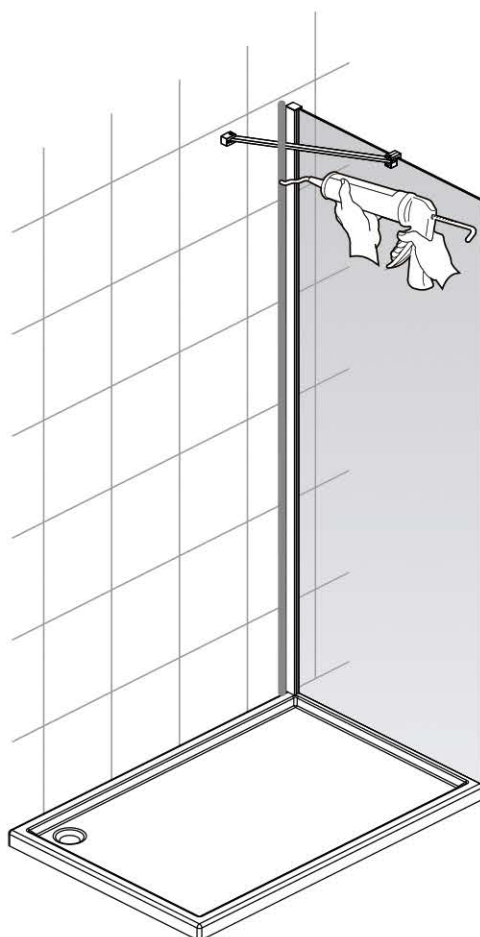
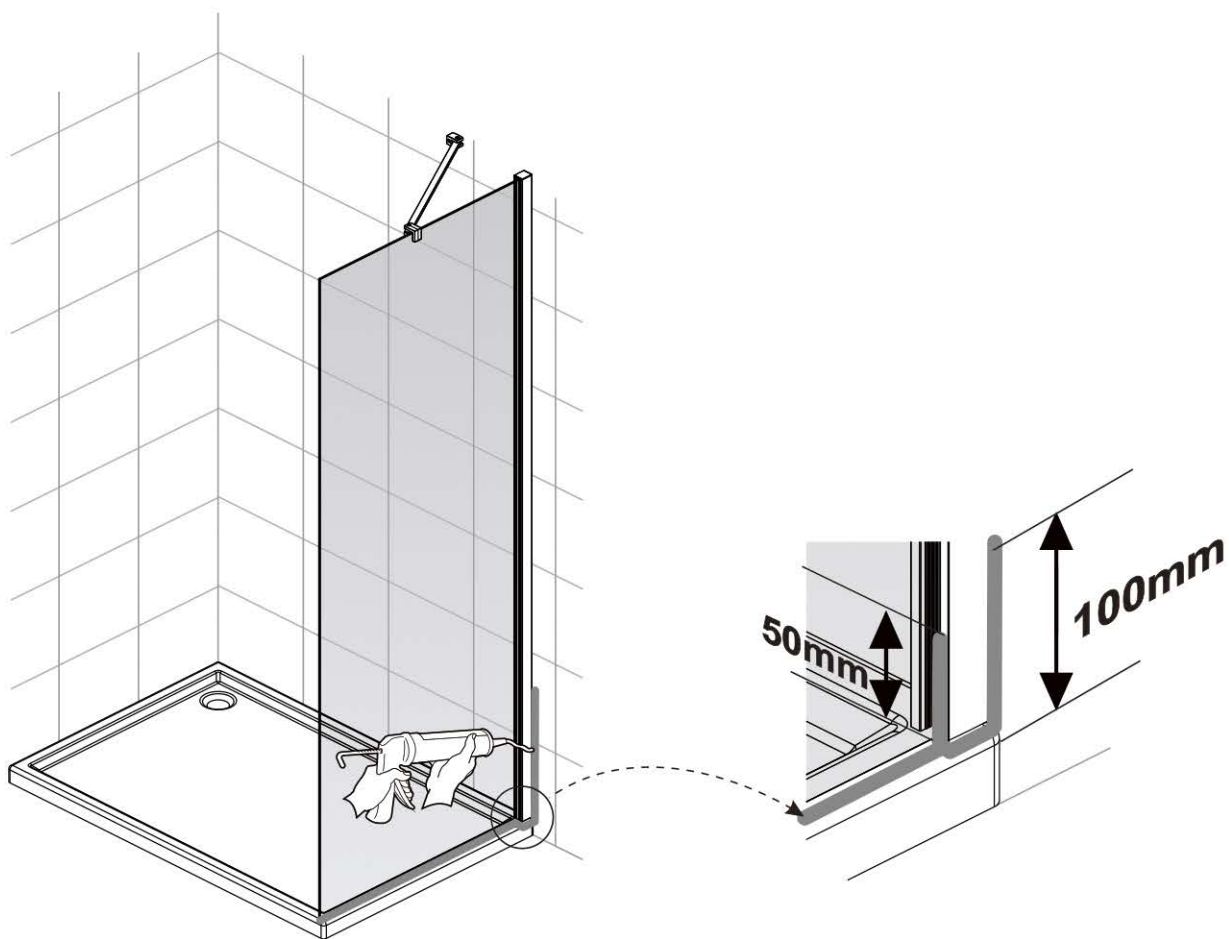


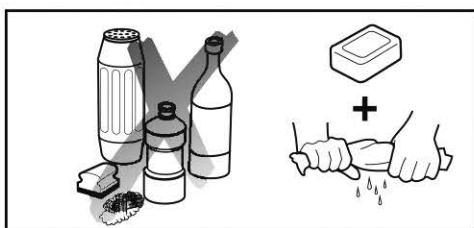
6

T2 00038









V2

5430566

Roca Sanitario, S.A.

Avda. Diagonal, 513
08029 Barcelona - SPAIN
Teléfono 93 366 1200
Fax 93 419 4501
www.roca.es

Roca

**902
304
848**  **LÍNEA DE
ATENCIÓN AL
CONSUMIDOR
ESPAÑA**