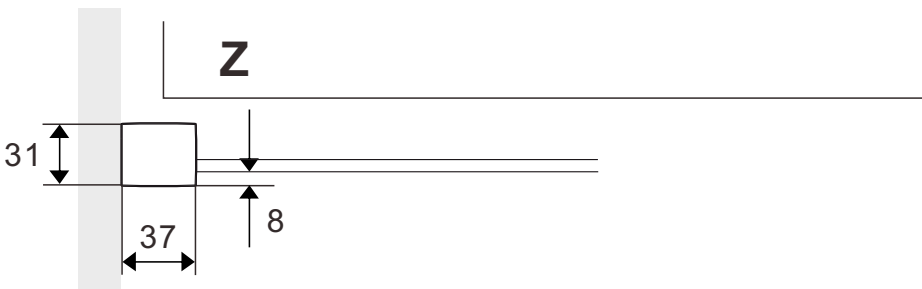
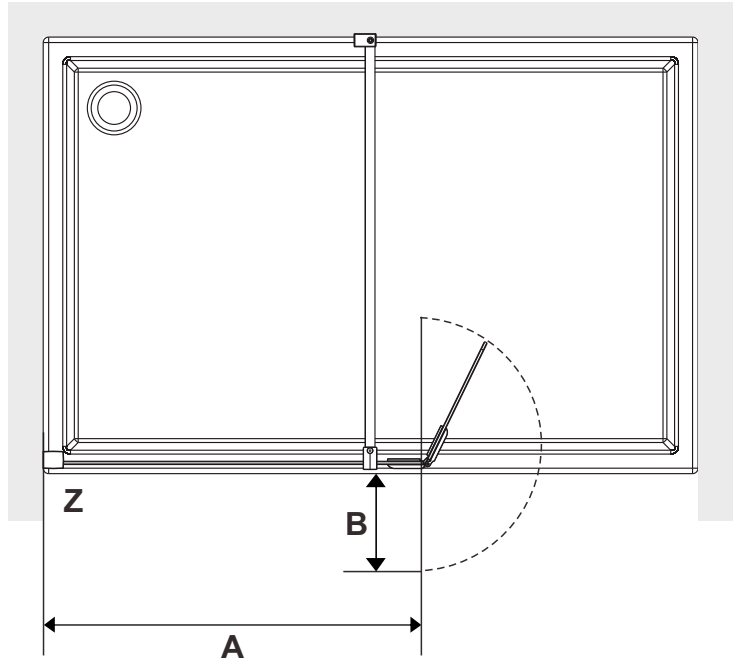
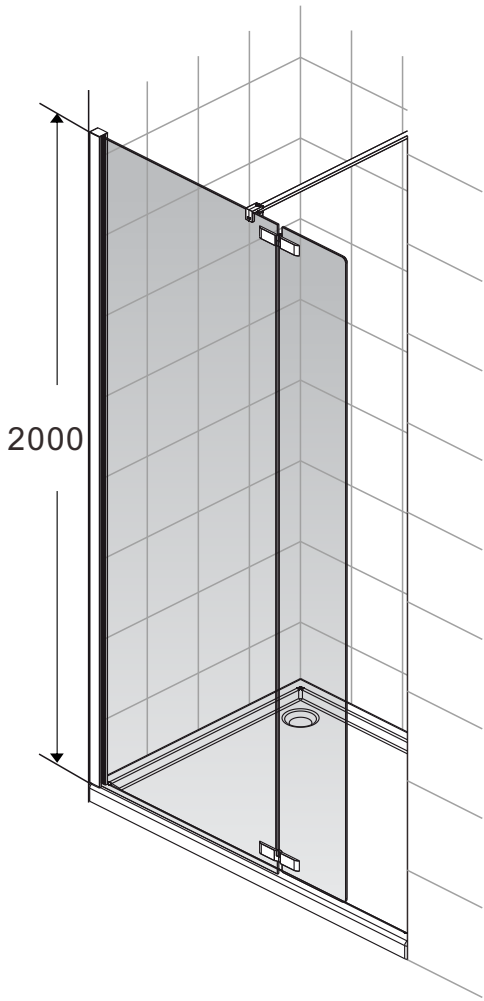


# Line D1HF



D1HF		A	B
A=700,701.....1200	Min.	A-7	250
	Max.	A+8	

Ejemplo/Example

**A=1200**

A Min=1200-7=1193

A Max=1200+8=1208