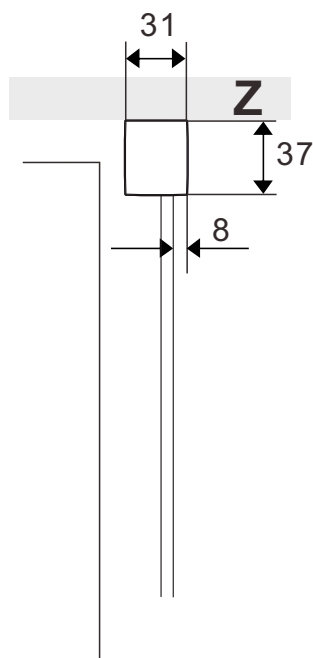
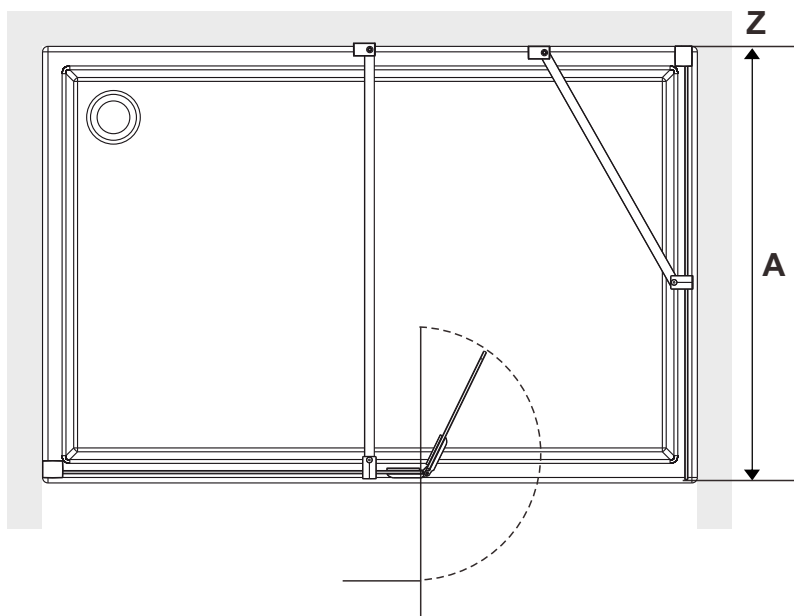
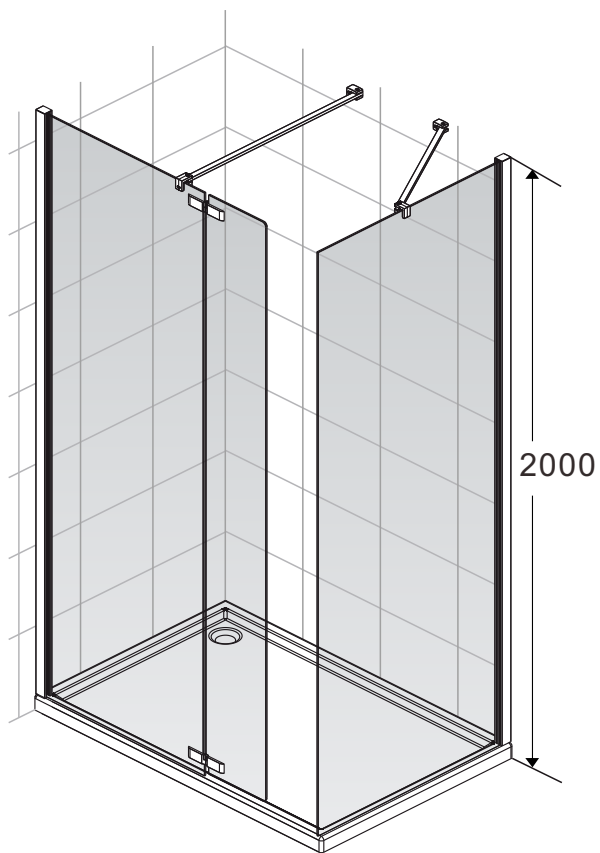


Line LF



LF		A
A=670,671.....1200	Min.	A-7
	Max.	A+8

Ejemplo/Example

A=900

A Min=**900**-7=893

A Max=**900**+8=908