**RU Руководство по технике безопасности и правовым нормам**

Наименование и адрес производителя
Лео Груп Памп(Чжэцзян) Ко.,Лтд. №.1,3 Стрит,Ист Индастри Центр,Вэньлин Сити,
Чжэцзян Провинс, 317500, Китай

Дата изготовления:

Лицо уполномоченное принимать претензии по качеству товара: ООО «Леруа Мерлен
Восток»- 141031, Московская обл. г. Мытищи, Осташковское ш. 1, РФ.

Срок службы (г) : 06

Копию сертификата соответствия или декларации о соответствии на данный товар можно
получить на информационной стойке любого из магазинов Леруа Мерлен Восток.

дата публикации инструкции:11/2019



Введение

Благодарим за приобретение нашего изделия. При разработке и изготовлении нашей продукции мы направляем все усилия на обеспечение превосходного качества, которое отвечает потребностям пользователей. Соблюдение этих инструкций позволит оптимизировать срок службы устройства. **ВАЖНО! ДЛЯ ПОЛУЧЕНИЯ МАКСИМАЛЬНОЙ УДОВЛЕТВОРЕННОСТИ ОТ ДАННОГО ИЗДЕЛИЯ ПРИ НАСТРОЙКЕ, ЭКСПЛУАТАЦИИ И ОБСЛУЖИВАНИИ МЫ РЕКОМЕНДУЕМ ВНИМАТЕЛЬНО ПРОЧИТАТЬ ДАННОЕ РУКОВОДСТВО ПЕРЕД ИСПОЛЬЗОВАНИЕМ УСТРОЙСТВА. ОБРАТИТЕ ВНИМАНИЕ НА ОСНОВНЫЕ ПРЕДУПРЕЖДЕНИЯ ОТНОСИТЕЛЬНО БЕЗОПАСНОСТИ, СОДЕРЖАЩИЕСЯ В ДАННОМ РУКОВОДСТВЕ, И СОХРАНИТЕ ЕГО ДЛЯ ПОСЛЕДУЮЩЕГО ИСПОЛЬЗОВАНИЯ.**



ВАЖНО! СОХРАНИТЕ ДАННОЕ РУКОВОДСТВО ДЛЯ ПОСЛЕДУЮЩЕГО ИСПОЛЬЗОВАНИЯ. ПРОЧТИТЕ ВНИМАТЕЛЬНО.

Содержание

- | | |
|--|---------------------------------------|
| 1. Назначение подпитывающего насоса 900 Вт | 7. Хранение |
| 2. Инструкция по технике безопасности | 8. Обслуживание |
| 3. Технические характеристики | 9. Окончание срока службы |
| 4. Сборка | 10. Гарантия |
| 5. Транспортировка | 11. Декларация соответствия нормам ЕС |
| 6. Содержание зимой | |

1. НАЗНАЧЕНИЕ ПОДПИТЫВАЮЩЕГО НАСОСА 900 Вт

Устройство предназначено в основном для подачи воды в дома и орошения. Не используйте устройство для других целей.

После распаковки убедитесь, что все аксессуары (если предусмотрены) имеются в наличии. Если устройство повреждено или имеет какие-либо неисправности, не используйте его и верните обратно продавцу.

При передаче устройства другим лицам передавайте также и данное руководство



Примечание. Данный насос не подходит для непрерывной работы (например, для непрерывной циркуляции воды в пруду) или в качестве стационарного оборудования (например, подъемного устройства, фонтанного насоса).

НАЗНАЧЕНИЕ:

- Для бытового использования в пределах дома и сада
- Для орошения и полива зеленых насаждений, овощных грядок и садов.
- Для управления поливом газона.
- Для перекачивания воды (с фильтром) из прудов, ручьев, дождевых бочек, дождевых цистерн и колодцев.
- Для подачи воды в дом.

Разрешенные для использования с насосом жидкости

- Пресная вода

Инструкции по использованию

Принцип работы установки основан на создании движения жидкости, всасывании ее и создании давления за счет центробежной силы, создаваемой движением рабочего колеса насоса. При включении насоса жидкость в турбине под действием центробежной силы выталкивается из центра колеса на периферию, что приводит к образованию потока, а на периферии — к повышению давления. В результате жидкость начинает течь через выходное отверстие насоса.

Управление установкой осуществляется с помощью регулятора давления. При включении насоса вода поступает в бак до тех пор, пока не будет достигнуто верхнее давление, установленное с помощью регулятора, затем насос остановится. Жидкость выпускается без запуска насоса до тех пор, пока давление жидкости в баке не достигнет нижней отметки давления, установленного с помощью регулятора. Затем цикл повторится.



ОПАСНО! Риск получения травм! Риск повреждений!
Запрещается перекачивать с помощью этого насоса едкие, легковоспламеняющиеся и другие взрывчатые вещества (такие как бензин, нефть, разбавленный азот), смазки, масла, соленую воду и сточные воды из туалетов, а также мутную воду с более низкой пропускной способностью, чем у воды. Температура подаваемой жидкости должна быть в диапазоне от 5 до 35 °С.

Помните, что наше оборудование не предназначено для использования в коммерческих, торговых или промышленных целях. Гарантия будет аннулирована, если инструмент используется в коммерческих, торговых или промышленных целях или для подобных нужд. Данное устройство рассчитано на эксплуатацию в течение 6 лет (ожидаемый срок службы).

Соблюдение этих инструкций позволит оптимизировать срок службы устройства.

2. ИНСТРУКЦИЯ ПО ТЕХНИКЕ БЕЗОПАСНОСТИ



ПРЕДУПРЕЖДЕНИЕ. Прочитайте все предупреждения и инструкции по технике безопасности. Несоблюдение этих предупреждений и инструкций может привести к поражению электрическим током, пожару и (или) тяжелым травмам. Сохраните все предупреждения и инструкции для использования в будущем.

2.1 ОБЩИЕ ПРЕДОСТЕРЕЖЕНИЯ ОБ ОПАСНОСТИ

- Этим устройством могут пользоваться дети старше 8 лет, а также лица с ограниченными физическими, сенсорными и умственными способностями или с недостаточным опытом и знаниями, если они находятся под присмотром или получили инструкции по безопасной эксплуатации устройства и понимают связанные с этим опасности.

- Не позволяйте детям играть с данным устройством.
- Не позволяйте детям выполнять очистку и техническое обслуживание устройства без наблюдения взрослых.
- Если кабель питания поврежден, то во избежание поражения электрическим током его должен заменить изготовитель, его технический представитель или другой квалифицированный специалист.
- Питание насоса должно подаваться через переключатель защиты от перегрузки с номинальным остаточным током не более 30 мА.
- Запрещается использовать насос, когда кто-либо находится в воде.
- Установка насоса должна выполняться в соответствии с применимыми национальными нормами и правилами конкретной страны.
- Для получения более подробной информации обратитесь к специалисту.
- Перед установкой, регулировкой, техническим обслуживанием или хранением устройства отсоедините электрический кабель от розетки электросети.
- Не подвергайте электрическую вилку воздействию влаги.
- В некоторых регионах действуют нормативные акты, ограничивающие использование устройства в некоторых процессах. Для получения дополнительной информации обратитесь в местные органы власти.
- Местные нормы могут ограничивать возраст оператора.
- Помните, что оператор или владелец несут ответственность за несчастные случаи и ущерб, нанесенный другим людям или их имуществу.

- Перед регулировкой, сменой принадлежностей или хранением отключите устройство от электросети. Такие меры предосторожности уменьшают риск случайного запуска устройства.
- Выполняйте обслуживание устройства. Проверьте выравнивание и сцепление подвижных деталей, наличие поломок и прочие условия, которые могут повлиять на работу устройства. Если устройство повреждено, перед использованием его необходимо отремонтировать.
- В некоторых регионах действуют нормативные акты, ограничивающие использование устройства в некоторых процессах.
- Для получения дополнительной информации обратитесь в местные органы власти.
- Работайте с устройством в прочной обуви и длинных брюках. Не работайте с устройством босиком или в открытых сандалиях. Не надевайте свободную длинную одежду, а также одежду со свисающими завязками или ремнями, так как они могут попасть в движущиеся части.
- Длинные волосы заколите над уровнем плеч, чтобы они не попали в движущиеся части.
- Регулярно проверяйте исправность работы защитного выключателя и защищенного контакта заземления.
- Перед каждым использованием проверяйте кабель питания и вилку на наличие повреждений. В случае повреждения кабеля питания немедленно обратитесь в авторизованную сервисную службу или к квалифицированному электрику для его замены.
- Все электрические розетки должны быть закреплены в месте, защищенном от воды.

- Не используйте кабель питания для переноски или транспортировки устройства.
- Не допускайте контакта кабеля питания с острыми краями и следите за тем, чтобы он не зажимался.
- Напряжение, указанное на паспортной табличке, должно соответствовать напряжению источника питания.
- Всегда подключайте кабель питания к заземленному источнику питания 220–240 В 50 Гц, защищенному предохранителем с минимальной силой тока 10 А.
- Может произойти загрязнение жидкости из-за утечки смазочных материалов.
- Если устройство уже собрано, перед использованием убедитесь, что все винты надежно закреплены. Если устройство требует сборки, при вскрытии упаковки убедитесь, что все элементы, необходимые для установки устройства, имеются в наличии. Если устройство повреждено или имеет неисправности, не используйте его и верните обратно в магазин.

2.2 СИМВОЛЫ НА УСТРОЙСТВЕ



Соответствует европейским стандартам. Этот символ означает, что данное устройство соответствует действующим европейским директивам и было проверено на соответствие этим директивам.



Единый знак обращения продукции на рынке государств-членов Таможенного союза.



Украинский знак соответствия.



Не выбрасывайте электрические изделия вместе с бытовыми отходами. Использованные электрические изделия должны собираться отдельно и утилизироваться в пунктах сбора, предусмотренных для этих целей. Для получения рекомендаций по утилизации обратитесь в местные органы власти или в магазин.



Перед использованием изделия внимательно прочитайте все инструкции и следуйте всем предупреждениям и правилам техники безопасности.



Гарантированный уровень звуковой мощности (проверен в соответствии с Директивой 2000/14/ЕС в редакции 2005/88/ЕС).

IPXX Коэффициент защиты от проникновения жидкостей и твердых тел.

2.3 УСЛОВНЫЕ ОБОЗНАЧЕНИЯ В ДАННОМ РУКОВОДСТВЕ



Риск поражения электрическим током. Несоблюдение данного предупреждения может привести к серьезным травмам или смерти.



Тип и источник опасности. Этот символ указывает на то, что несоблюдение данного предупреждения может привести к повреждению устройства, нанесению ущерба окружающей среде или другому имуществу.



Примечание. Этот символ обозначает важную информацию для лучшего понимания работы устройства.



Прочитайте руководство. Этот символ указывает на то, что необходимо внимательно прочитать руководство пользователя.



См. соответствующий рисунок в конце буклета.



Зеленая точка. Утилизация упаковки.



Это изделие подлежит переработке. Если оно больше не пригодно для использования, сдайте его в центр переработки отходов.



Если кабель поврежден или порезан, немедленно отсоедините вилку от сети питания.

2.4 БЕЗОПАСНОСТЬ РАБОЧЕГО МЕСТА

- Не допускайте детей и посторонних в зону использования устройства.
- Насос не предназначен для использования в бассейне, он должен устанавливаться и использоваться в соответствии с правилами установки NFC15-100. Для получения дополнительной информации обратитесь к профессиональному электрику.

2.5 ЭЛЕКТРОТЕХНИЧЕСКАЯ БЕЗОПАСНОСТЬ

- **ПРЕДУПРЕЖДЕНИЕ!** Это устройство создает во время работы электромагнитное поле! Это поле при определенных обстоятельствах может влиять на работу активных или пассивных медицинских имплантатов. Чтобы снизить риск серьезных или смертельных травм, мы рекомендуем лицам с медицинскими имплантатами проконсультироваться с врачом и изготовителем имплантата, прежде чем приступить к работе с устройством!

2.6 ЛИЧНАЯ БЕЗОПАСНОСТЬ



ВНИМАНИЕ! Во избежание несчастных случаев или травм помните о массе устройства во время транспортировки (см. Технические характеристики).

- Используйте средства индивидуальной защиты при работе с устройством. Средства индивидуальной защиты, такие как перчатки и защитные очки, в соответствующих условиях уменьшают риск травмирования.
- Одевайтесь надлежащим образом. Не надевайте свободную одежду и украшения при работе с устройством.
- Длинные волосы заколите над уровнем плеч, чтобы они не попали в движущиеся части.

2.7 ПРЕДУПРЕЖДЕНИЯ ПО ТЕХНИКЕ БЕЗОПАСНОСТИ ПРИ ИСПОЛЬЗОВАНИИ ПОВЕРХНОСТНОГО НАСОСА



ВНИМАНИЕ! Вода, перекачиваемая данным устройством, не может использоваться как питьевая!

- Не заливайте в насос агрессивные жидкости (химические вещества, чистящие средства) или абразивные материалы.
- Не используйте насос на морозе.
- Не включайте насос без воды.
- Никогда не переносите насос за кабель и не тяните за него, чтобы отсоединить насос от электросети.
- Не модифицируйте внутренние части насоса.
- Во время работы насоса не прикасайтесь к самому насосу, а также к предметам, находящимся в контакте с водой (например, к предметам в воде, перилам и т. д.).
- Вода, перекачиваемая данным устройством, не может использоваться как питьевая.
- Не перекачивайте смазки, масла и соленую воду.
- Не перекачивайте сточные воды из санузлов и грязную воду с более низкой текучестью, чем чистая вода.
- Не перекачивайте воду с температурой выше 35 °С.

2.8 ОСТАТОЧНЫЕ РИСКИ

Дополнительные остаточные риски, связанные с использованием, обслуживанием и транспортировкой данного изделия, отсутствуют.

3. ТЕХНИЧЕСКИЕ ХАРАКТЕРИСТИКИ

| | |
|---|-------------------|
| Модель поверхностного насоса | 900 WT 24-4 |
| Мощность | 900 Вт |
| Электрическое напряжение и частота | 220–240 В~, 50 Гц |
| Максимальная сила тока (при запуске) | 12 А |
| Максимальная Рабочий ток | 3,8 А |
| Параметры конденсатора (емкость/ максимальное напряжение) | 16 пФ/450 В |
| Класс изоляции | F |
| Частота вращения двигателя | 2986 об/мин |
| Макс. высота всасывания | 8 м |
| Масса насоса брутто | 16.6 кг |
| Масса насоса нетто | 13 кг |
| Максимальный поток | 3800 л/ч |
| Максимальное напорное давление | 4,3 бар |
| Макс. высота подачи | 43м |
| Макс. температура воды | 35 °С |
| Разъем трубопровода | Ø1" 25 мм |
| Класс IP | IPX4 |
| Гарантированный уровень звуковой мощности | 90 дБ (А) |

* Максимальное напорное давление составляет 4,3 бар

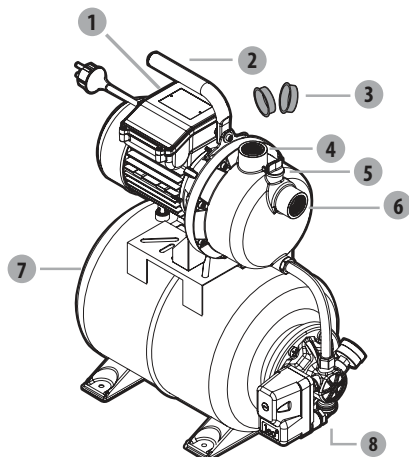
Насос может достигать максимального напорного давления 4,3 бар. Однако эта модель оснащена регулятором давления (с уровнями срабатывания и остановки от 1,4 до 2,8 бар) для обеспечения стабильного напорного давления. Поэтому манометр показывает только уровни давления в диапазоне от 1,4 до 2,8 бар.

4 . СБОРКА



ПРЕДУПРЕЖДЕНИЕ! Перед использованием устройство необходимо полностью собрать! Не используйте устройство, которое собрано не полностью или содержит поврежденные части. Следуйте инструкции по сборке шаг за шагом и используйте предоставленные иллюстрации, чтобы легко собрать устройство.

4.1 РАСПАКОВКА



1. Выключатель
2. Ручка
3. Колпачки соединителей
4. Выпускной соединитель (выходное отверстие)
5. Заливная пробка
6. Всасывающий соединитель (входное отверстие)
7. Крышка клапана бака
8. Сливная пробка

- Не используйте при распаковке острые инструменты (резак, ножи и т. д.), это может привести к повреждению устройства.
- При распаковке извлекайте насос за ручку для переноски (2).
- Не используйте кабель питания для поднятия, переноски или транспортировки устройства.
- Не допускайте контакта кабеля питания с острыми краями и следите за тем, чтобы он не зажимался.

4.2 УСТАНОВКА

Тщательно прикрутите насос → Рисунок (2.2)

Прикрепите насос к плоской ровной поверхности с помощью подходящих винтов. При необходимости используйте амортизирующий блок.



ОПАСНО! Риск получения травм вследствие поражения электрическим током. Предупреждение! Не подключайте устройство к электросети, пока оно не будет полностью собрано!



ВНИМАНИЕ! При установке всегда надевайте защитные очки и перчатки.

Всасывающий шланг → Рисунок (2.3)

Соберите детали вместе, как показано на рисунке. Если необходимо закрутить винт, воспользуйтесь соответствующим инструментом.

- Во избежание повреждения устройства мы рекомендуем использовать:
 - предварительный фильтр, чтобы избежать повреждения насоса камнями и твердыми посторонними предметами;
 - комплект всасывающего шланга и обратный клапан с сетчатым фильтром (для предотвращения длительной заливки).

- Если нет комплекта всасывающего шланга, то приобретите:
 - впускной шланг 25 мм (1");
 - стопорный клапан с фильтром;
 - 2 хомута шланга, 2 стандартных адаптера (один для всасывающего шланга, другой для выпускной линии) и установите комплект всасывающего шланга самостоятельно с помощью стандартного адаптера и хомута для шланга.

Прикрепите фильтр к стене. Убедитесь, что вибрация насоса не повредит эту установку (настоятельно рекомендуется использовать гибкое соединение).

4.3 ПЕРВОЕ ИСПОЛЬЗОВАНИЕ



ПРЕДУПРЕЖДЕНИЕ! Перед использованием данного устройства прочитайте раздел «ИНСТРУКЦИИ ПО ТЕХНИКЕ БЕЗОПАСНОСТИ» в начале данного руководства, включая весь текст под заголовком.

Обратите особое внимание на первое использование устройства: сконцентрируйтесь и уделите все внимание первому использованию.

Подключение всасывающего шланга

- Прикрутите стандартные соединители к всасывающему соединителю.
- Соберите всасывающий шланг с помощью стандартного соединителя и зажима. Убедитесь, что узел достаточно герметичен, так как негерметичный всасывающий шланг будет всасывать воздух, а не воду.
- Если вода грязная, установите фильтр между всасывающим соединителем и всасывающим шлангом.



**Риск повреждения насоса!
Без фильтра: нежелательные частицы (песок, камни и т. д.) могут привести к повреждению насоса. Любой ущерб, причиненный таким образом, не покрывается нашей гарантией.**



**Риск повреждения насоса!
Адаптеры шланга на всасывающем и выпускном соединителях разрешается затягивать только вручную, чтобы избежать повреждения соединителей. В случае утечки воды через соединитель заклейте соединение тефлоновой лентой (не входит в комплект поставки).**

- Расположите всасывающий шланг так, чтобы он поднимался от точки забора воды к насосу. Старайтесь не располагать всасывающий шланг выше насоса, так как это приведет к задержке выхода пузырьков воздуха и осложнит процесс запуска.
- Конец стопорного клапана должен достаточно низко находиться в воде, чтобы в случае падения уровня воды насос не работал всухую.
- Негерметичный всасывающий шланг всасывает воздух, а не воду. Убедитесь, что зажим надежно затянут.
- При высоте всасывания более 3 м рекомендуется закреплять всасывающие шланги (например, на деревянной стойке). Это освободит насос от веса всасывающего шланга.
- Устанавливайте всасывающую и выпускную линии таким образом, чтобы они не подвергали насос механическим нагрузкам.

Заполнение насоса → Рисунки с (2.4) по (2.6)

Сначала открутите заливную пробку, чтобы удалить воздух из насоса во время заполнения. Заполните насос чистой водой через выпускной соединитель. Заполнение должно производиться медленно, чтобы воздух, содержащийся в насосе, полностью удалялся. Заполните до перелива и установите на место заливную пробку. Поскольку насос не имеет функции автоматического заполнения, всасывающая труба также должна быть заполнена. Для экономии времени при заполнении можно отсоединить комплект всасывающего трубопровода и заполнить его напрямую (например, погрузив его в воду) перед подключением насоса.

В зависимости от высоты всасывания и количества воздуха во всасывающем шланге заполнение может занять от 1 до 5 минут. Если это займет больше времени, насос следует дозаправить водой

Рисунок → (3.3)

Перед дозаправкой всегда сначала извлекайте вилку из розетки электросети!

4.4 ЭКСПЛУАТАЦИЯ**Запуск насоса → Рисунок (3.1) по (3.3)**

Убедитесь, что насос установлен и заполнен водой (см. главу «Первое использование» выше). Подключите кабель питания к заземленному источнику питания 220–240 В 50 Гц, защищенному предохранителем с минимальной силой тока 10 А. Нажмите на выключатель. Когда двигатель начнет работать, индикатор выключателя начнет светиться. После заполнения насоса опустите выпускной шланг обратно вниз.

Меры предосторожности при использовании

- Работайте с устройством только в допустимое время — не слишком рано утром и не слишком поздно вечером, чтобы не беспокоить других людей.
- Не модифицируйте устройство и не используйте части и принадлежности, не рекомендованные производителем.



Если устройство упало, подверглось сильному удару или начало аномально вибрировать, немедленно остановите его и осмотрите на предмет повреждений или определите причину вибрации. В случае повреждения какой-либо детали ее необходимо отремонтировать надлежащим образом или заменить в авторизованном сервисном центре.

Использование насоса

- Во избежание сухого хода и перегрева устройства всегда следите за тем, чтобы всасывающий шланг был погружен в воду.
- Двигатель защищен от перегрева встроенным термостатом. В случае перегрева термостат автоматически выключит насос. После охлаждения насос автоматически перезапустится.

Остановка насоса

- Во избежание травм всегда останавливайте устройство:
 - перед очисткой или устранением засора;
 - перед установкой и демонтажем принадлежностей;
 - перед проверкой, обслуживанием или ремонтом устройства;
 - в случае чрезмерной вибрации устройства (проверьте незамедлительно).

4.5 ОСОБЫЕ ФУНКЦИИ

Автоматическая функция → Рисунок (4.0)

- Давление будет постепенно снижаться по мере расхода воды. Когда давление опустится ниже минимального значения, насос автоматически запустится.

5. ТРАНСПОРТИРОВКА

5.1 ТРАНСПОРТИРОВКА УСТРОЙСТВА



ВНИМАНИЕ! Во избежание несчастных случаев или травм помните о массе устройства во время транспортировки (см. Технические характеристики).

Всегда поднимайте и переносите насос за ручку для переноски. Защищайте устройство от сильных воздействий или вибраций, которые могут возникнуть при перевозке транспортными средствами. Если необходимо перевезти устройство на транспортном средстве, предохраните его от соскальзывания и вибрации. Закрепите устройство, чтобы предотвратить соскальзывание или падение.

6. СОДЕРЖАНИЕ ЗИМОЙ

→ Рисунки с (6.1) по (6.5)

Выключите и опустошите насос.

Следуйте всем инструкциям, приведенным ниже в разделе «Хранение».

7. ХРАНЕНИЕ

7.1 ХРАНЕНИЕ УСТРОЙСТВА

Перед каждой уборкой на хранение необходимо выполнить инструкции, приведенные в главе «Техническое обслуживание».

→ Рисунки с (6.1) по (6.3)

- Полностью слейте жидкость из насоса, дайте ему высохнуть **и установите на место колпачки двух соединителей.**
- Очистите устройство, фильтры и принадлежности.
- Храните устройство и принадлежности к нему в месте, не подверженном воздействию низкой температуры.
- Устройство следует хранить в чистом, сухом, вентилируемом месте, недоступном для детей. Идеальная температура в помещении, в котором хранится устройство, должна находиться в диапазоне от 4 до 24 °C.
- Рекомендуется хранить устройство в вертикальном положении в оригинальной упаковке.

8. ОБСЛУЖИВАНИЕ



ОПАСНО! Риск пожара и получения серьезных травм вследствие поражения электрическим током. Перед регулировкой, проверкой, очисткой или хранением устройства всегда выключайте его. лючайте его.

8.1 ОЧИСТКА

1. Отсоедините насос.
2. Открутите выпускное соединение.
3. Очистите выходную часть насоса чистой водой.
4. Проверьте целостность электрического кабеля.

→ Рисунки с (5.3) по (5.4)

Убедитесь, что фильтр и клапан чистые. В противном случае очистите их, как показано на рисунке.

8.2 ОБСЛУЖИВАНИЕ

- Ремонт устройства должен производиться квалифицированным специалистом с использованием только идентичных запасных частей. Это обеспечит безопасную работу устройства.
- Поручите проверку устройства квалифицированному специалисту и при необходимости отремонтируйте перед повторным использованием.

Регулярные проверки Рис. (5.1)

Ежемесячно проверяйте давление в баке с помощью манометра (не входит в комплект поставки). Внутри бака имеется гибкая мембрана и воздушный отсек, максимальное давление в которых должно составлять около 1,8 бар. Вода под давлением заставляет мембрану расширяться таким образом, что давление в воздушном отсеке возрастает, пока не достигнет давления остановки. Если давление воздуха слишком низкое, поднимите его, накачав воздух в бак. Для этого открутите крышку клапана бака, затем накачайте воздух в бак до давления 1,8 бар с помощью ручного насоса, оснащенного манометром.

- Если давление ниже 1,2 бар: накачайте воздух в бак до нужного давления.
- Если давление выше 1,8 бар: выпустите воздух из бака до нужного давления. При накачивании воздуха в бак никогда не превышайте давление 1,8 бар.



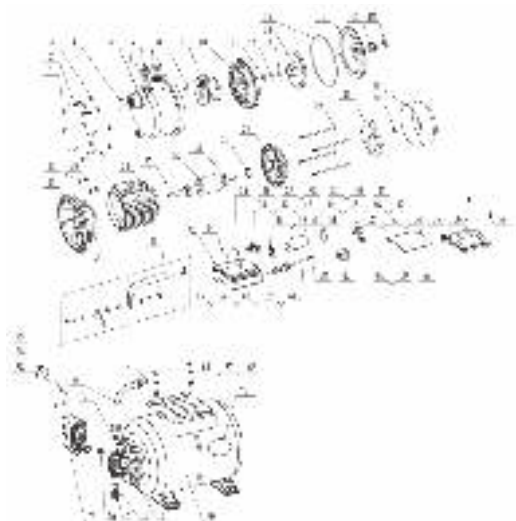
Перед проверкой давления в баке убедитесь, что все клапаны нагнетательного контура открыты, чтобы слить всю воду, находящуюся под давлением, и таким образом добиться точного измерения давления воздуха в баке.

Замена мембраны Рис. (5.2)

Если после выполнения проверок, указанных в разделе «Устранение неполадок», мембрана нуждается в замене, действуйте следующим образом (настоятельно рекомендуется обратиться за помощью к специалисту).

- Открутите крышку клапана бака, затем нажмите на клапан, чтобы полностью выпустить весь воздух.
- Открутите шланг от фланца бака.
- С помощью ключа открутите 6 болтов фланца бака.
- Извлеките фланец.
- Извлеките поврежденную мембрану и замените ее на новую.
- Установите фланец и шланг в порядке, обратном порядку демонтажа.
- Накачайте воздух в бак через клапан для достижения давления 1,8 бар.
- Прикрутите крышку обратно на клапан бака.

8.3 ИЗОБРАЖЕНИЕ В РАЗОБРАННОМ ВИДЕ



| № | НОМЕР ДЕТАЛИ | ОПИСАНИЕ | НОМЕР |
|----|--------------|---------------------------|-------|
| 1 | 10001401 | Винт | 6 |
| 2 | 10001406 | Винт | 2 |
| 3 | 10015585 | Пружинная шайба | 8 |
| 4 | 40005372 | Пыленепроницаемая крышка | 2 |
| 5 | 10000470 | Уплотнительное кольцо | 3 |
| 6 | 40029903 | Корпус насоса | 1 |
| 7 | 40005921 | Заливная и сливная пробка | 2 |
| 8 | 10000508 | Уплотнительное кольцо | 1 |
| 9 | 40012031 | Диффузор | 1 |
| 10 | 40023705 | Трубка Вентури | 1 |
| 11 | 10000300 | Шестигранная гайка | 1 |
| 12 | 10001429 | Плоская шайба | 1 |
| 13 | 10001209 | Пружинная шайба | 1 |
| 14 | 40012030 | Рабочее колесо | 1 |
| 15 | 10000493 | Уплотнительное кольцо | 1 |
| 16 | 10004088 | Крышка кронштейна | 1 |
| 17 | 10001263 | Механическое уплотнение | 1 |

FR
ES
PT
IT
EL
PL
RU
KZ
UA
RO
EN

| № | НОМЕР ДЕТАЛИ | ОПИСАНИЕ | НОМЕР |
|----|--------------|---------------------------|-------|
| 18 | 10000961 | Водонепроницаемый сальник | 1 |
| 19 | 10003650 | Крышка вентилятора | 1 |
| 20 | 10009307 | Пружинное кольцо | 1 |
| 21 | 40005415 | Вентилятор | 1 |
| 22 | 10001377 | Болт | 4 |
| 23 | 40005527 | Торцевая пластина | 1 |
| 24 | 10004846 | Пружинная шайба | 1 |
| 25 | 10001166 | Шариковый подшипник | 2 |
| 26 | 40020385 | Ротор | 1 |
| 27 | 10001464 | Шпонка вала | 1 |
| 28 | 40019457 | Статор | 1 |
| 29 | 10001308 | Шестигранная гайка | 2 |
| 30 | 10006075 | Плоская шайба | 2 |
| 31 | 40005530 | Опора насоса | 1 |
| 32 | 40030056 | Рукоятка | 1 |
| 33 | 40038701 | Распределительная коробка | 1 |
| 34 | 10001502 | Винт | 3 |
| 35 | 10001501 | Винт | 1 |
| 36 | 10001212 | Пружинная шайба | 1 |
| 37 | 10001583 | Фиксирующая шайба | 1 |
| 38 | 10001122 | Холодное уплотнение | 10 |
| 39 | 10001893 | Линия | 1 |
| 40 | 10002538 | Термоусадочная трубка | 2 |
| 41 | 10006161 | Соединение | 1 |
| 42 | 10001005 | Клемма проводки | 1 |
| 43 | 10010179 | Винт | 2 |
| 44 | 10001312 | Шестигранная гайка | 6 |
| 45 | 10001445 | Плоская шайба | 6 |
| 46 | 10002425 | Линия | 1 |
| 47 | 10002428 | Линия | 1 |
| 48 | 10004878 | Зажим кабеля | 1 |
| 49 | 10001543 | Винт | 2 |

| № | НОМЕР ДЕТАЛИ | ОПИСАНИЕ | НОМЕР |
|----|--------------|---------------------------------------|-------|
| 50 | 10018478 | Конденсатор | 1 |
| 51 | 10005990 | Уплотнительное кольцо | 1 |
| 52 | 40006041 | Зажим конденсатора | 1 |
| 53 | 10001455 | Плоская шайба | 1 |
| 54 | 10001480 | Винт | 1 |
| 55 | 10022576 | Уплотнительное кольцо | 1 |
| 56 | 40038700 | Крышка клемм | 1 |
| 57 | 10001611 | Винт | 4 |
| 58 | 10001227 | Переключатель | 1 |
| 59 | 10001127 | Вставная пружина | 4 |
| 60 | 10002563 | Защитный вкладыш | 4 |
| 61 | 40005290 | Гайка крышки коробки | 1 |
| 62 | 10001042 | Уплотнительная оболочка | 1 |
| 63 | 40005385 | Уплотнительная шайба | 1 |
| 64 | 10020840 | Кабель | 1 |
| 65 | 10000155 | Клемма | 4 |
| 66 | 10001348 | Болт | 2 |
| 67 | 10001447 | Плоская шайба | 2 |
| 68 | 10001217 | Пружинная шайба | 2 |
| 69 | 10030335 | Бак | 1 |
| 70 | 10020729 | Соединитель | 1 |
| 71 | 10001603 | Напорное оборудование | 1 |
| 72 | 10007524 | Регулятор давления | 1 |
| 73 | 10001695 | Кабель | 1 |
| 74 | 10030334 | Гибкая трубка | 1 |
| 75 | 10011930 | Регулируемая соединительная прокладка | 1 |
| 76 | 10021528 | Мембрана | 1 |

FR
ES
PT
IT
EL
PL
RU
KZ
UA
RO
EN

8.4 УСТРАНЕНИЕ НЕПОЛАДОК



ОПАСНО! Риск пожара и получения серьезных травм вследствие поражения электрическим током. Предупреждение! Перед устранением любых неполадок выключите устройство и не допускайте посторонних к месту работы.

| Проблемы | Возможные причины | Решения | Требуемая квалификация |
|--|--|--|------------------------|
| Насос не запускается. | Нет электропитания. | Убедитесь, что электропитание включено. | - |
| | Вал насоса заблокирован. | С помощью отвертки слегка поверните болт вентилятора двигателя. | |
| Насос не всасывает воду. | Всасывающий шланг не находится в воде. | Погрузите всасывающий шланг в воду. | - |
| | Головка насоса не заполнена водой. | Заполните водой (как описано в главе «Заполнение насоса»). | |
| | Воздух во всасывающем шланге. | Убедитесь, что всасывающий шланг герметичен. | |
| | Проверьте клапан на предмет загрязнений и протечек. | Очистите или замените стопорный клапан. | |
| | Фильтр загрязнен или заблокирован. | Очистите фильтр. | |
| | Макс. высота всасывания превышена. | Проверьте высоту всасывания. | |
| Недостаточная производительность насоса. | Высота всасывания превышена. | Проверьте высоту всасывания. | - |
| | Комплект всасывания загрязнен. | Очистите комплект всасывания. | |
| | Фильтр предварительной очистки загрязнен. | Очистите фильтр. | |
| | Уровень воды быстро падает. | Погрузите входной клапан глубже и убедитесь, что входной трубопровод герметичен. | |
| | Диаметр и (или) длина шланга не подходят для установки. | Используйте шланг большего диаметра или меньшей длины. | |
| | Выпускная головка расположена слишком высоко или подключено слишком много устройств. | Отрегулируйте выпускную головку и подключенные устройства в соответствии с производительностью насоса (см. технический паспорт). | |

| Проблемы | Возможные причины | Решения | Требуемая квалификация |
|--|---|---|------------------------|
| Насос останавливается во время работы (термостат выключает насос). | Твердый предмет блокирует рабочее колесо. | Подключите выпускной трубопровод к водопроводу, отсоедините всасывающий шланг и откройте подачу воды. Несколько раз включите насос приблизительно на 2 секунды. | - |
| | Вода слишком горячая. | Убедитесь, что температура воды не превышает 35 °С. | |
| | Насос работает всухую. | Погрузите всасывающий шланг в воду. | |
| | Мембрана внутри бака проколота. | Замените мембрану или бак. | |
| | Недостаточное давление внутри бака. | Накачайте воздух в бак для достижения давления 1,8 бар. | |

8.5 ФАТАЛЬНЫЕ ОБСТОЯТЕЛЬСТВА

| Проблемы | Действие |
|--|---|
| Слишком высокая потребляемая мощность. | Прекратите использование и обратитесь в авторизованный сервисный центр. |
| Производительность снизилась. | Обратитесь в авторизованный сервисный центр. |
| Протечка из корпуса двигателя. | Прекратите использование и обратитесь в авторизованный сервисный центр. |

9. ОКОНЧАНИЕ СРОКА СЛУЖБЫ



Не выбрасывайте электрические изделия вместе с бытовыми отходами. Использованные электрические изделия должны собираться отдельно и утилизироваться в пунктах сбора, предусмотренных для этих целей. Для получения рекомендаций по утилизации обратитесь в местные органы власти или в магазин.

10. ГАРАНТИЯ

10.1 НАША ГАРАНТИЯ

Продукция STERWINS разработана в соответствии с самыми высокими стандартами качества для продуктов, предназначенных для потребительского рынка. Настоящая гарантия действует в течение 3 лет с момента покупки изделия. Данная гарантия распространяется на все дефекты материалов и производства: отсутствующие части и элементы, а также повреждения, возникшие при нормальных условиях эксплуатации. Ремонт или замена частей не продлевают изначальный срок гарантии. Необходимо предоставить доказательство покупки данного изделия с датой покупки. Гарантия ограничивается стоимостью данного изделия.

FR
ES
PT
IT
EL
PL
RU
KZ
UA
RO
EN

10.2 ИСКЛЮЧЕНИЯ ГАРАНТИИ

Данная гарантия не распространяется на проблемы или инциденты, связанные с неправильным использованием изделия.

Гарантия не распространяется на следующие случаи:

- изделие использовалось неправильно;
- повреждения возникли при транспортировке или монтаже изделия;
- ремонт и (или) замена частей устройства проводились третьими лицами;
- повреждения возникли в результате несоблюдения инструкций по технике безопасности и использованию;
- изделие разбиралось или вскрывалось;
- изделие использовалось в профессиональных целях;
- изделие подвергалось воздействию температуры, выходящей за пределы диапазона, указанного в главе «Хранение».

Устройство необходимо эксплуатировать в нормальных условиях и не использовать в профессиональных целях. Поэтому данная гарантия не распространяется на устройства, используемые садоводческими компаниями, местными органами власти, а также компаниями, предлагающими платную аренду или бесплатный прокат оборудования.

В случае возникновения проблемы или обнаружения дефекта необходимо прежде всего обратиться к дилеру компании Sterwins. В большинстве случаев дилеры компании Sterwins смогут решить проблему или устранить дефект. Сохраните накладную или квитанцию, так как они будут запрошены для обработки любых претензий.

11. ДЕКЛАРАЦИЯ СООТВЕТСТВИЯ НОРМАМ ЕС

Мы, компания ADEO Services

135 Rue Sadi Carnot
CS 00001 59790 Ronchin, France (Франция)

**заявляем, что данное изделие НАСОСНАЯ СТАНЦИЯ, 900 ВТ
900 WT 24-4**

удовлетворяет требованиям следующих директив Совета:

Директива по низковольтному оборудованию 2014/35/EU

Директива по электромагнитной совместимости 2014/30/EU

Директива по уровню шума вне помещений 2000/14/ЕС, Приложение V и 2005/88/ЕС

Измеренный уровень звуковой мощности: 87,74 дБ (А)

Гарантированный уровень звуковой мощности: 90 дБ (А)

Директива ЕС об ограничении использования некоторых вредных веществ в электрическом и электронном оборудовании 2015/863, дополняющая директиву 2011/65/EU

и соответствует следующим нормам:

EN 60335-1:2012+A11

EN 60335-2-41:2003+A1+A2

EN 62233:2008

EN 55014-1:2006+A1+A2

EN 55014-1:2017

EN 55014-2:2015

EN 61000-3-2:2014

EN 61000-3-3:2013

EN 62321-1:2013

EN 62321-2:2014

EN 62321-3-1:2014

EN 62321-4:2014

EN 62321-5:2014

EN 62321-6:2015

EN 62321:2009

EN 62321-8:2017

Серийный номер: см. на задней странице обложки и на паспортной табличке устройства.

Подписано в Роншен (Франция)

Дата подписания: 08/11/2019

Эрик Лемойн (Eric Lemoine)

Руководитель отдела качества международных проектов
ADEO Services

FR

ES

PT

IT

EL

PL

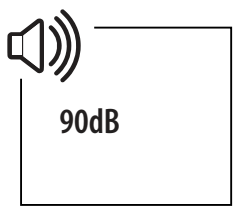
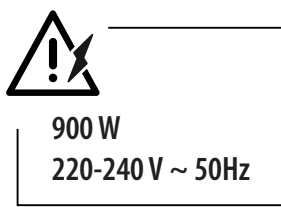
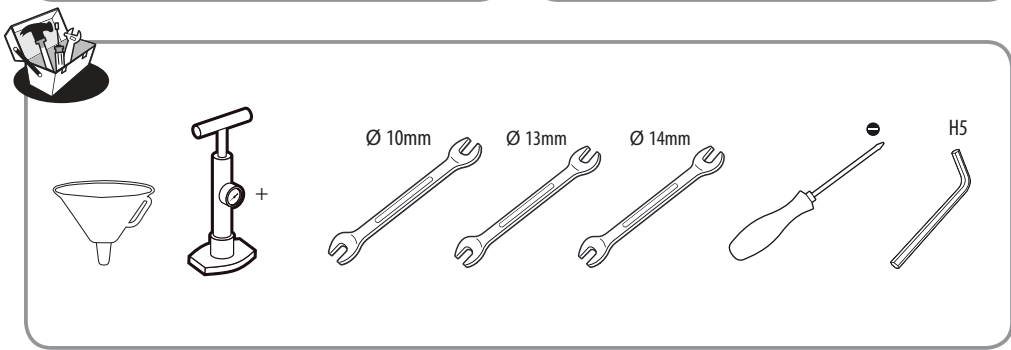
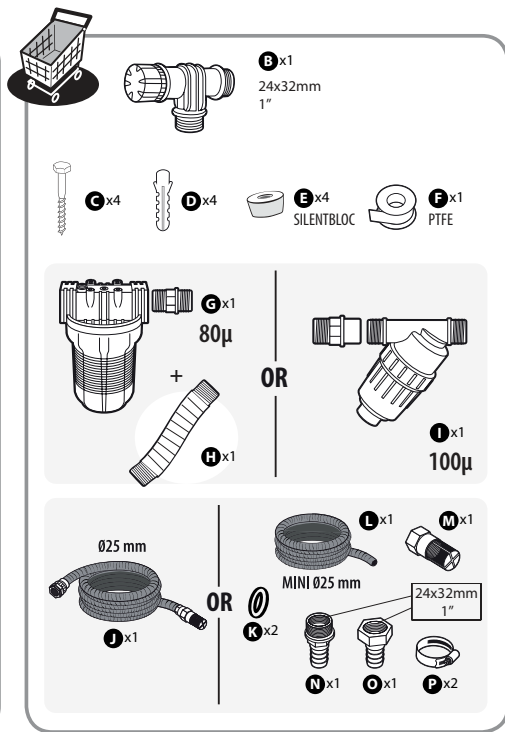
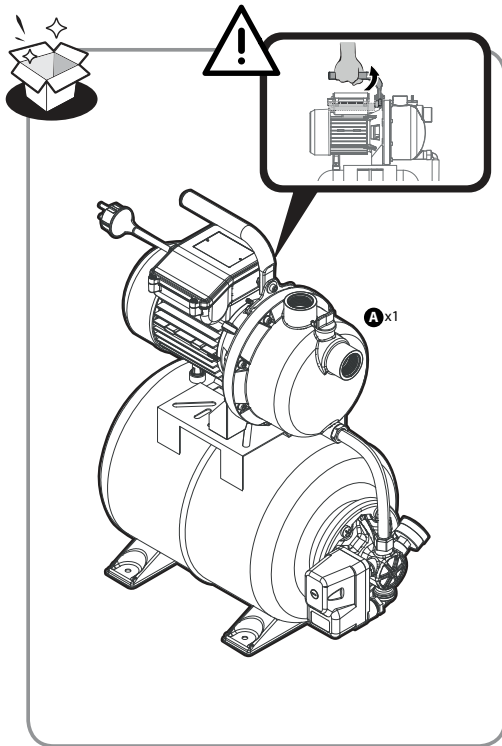
RU

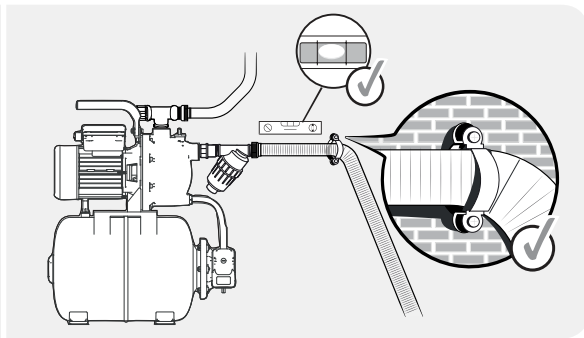
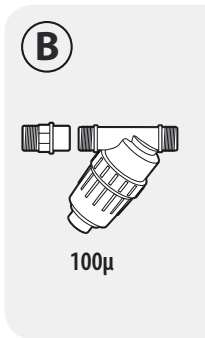
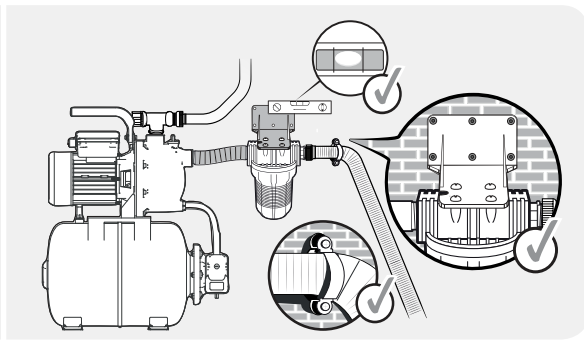
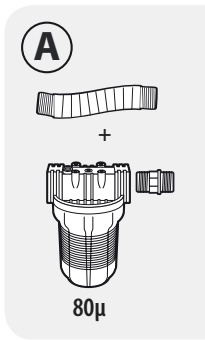
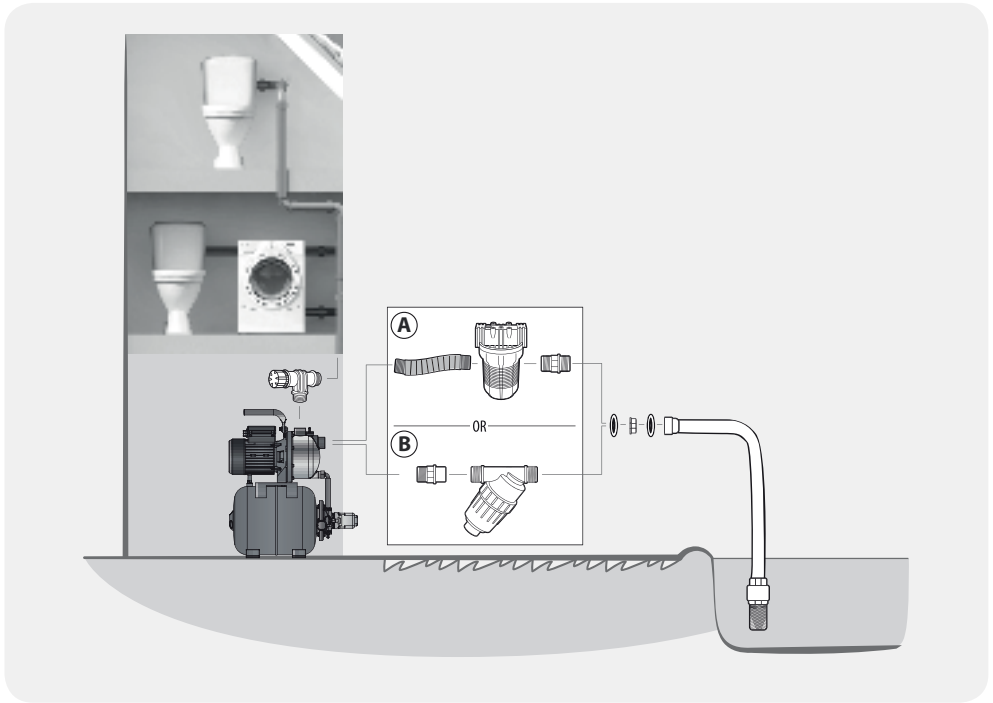
KZ

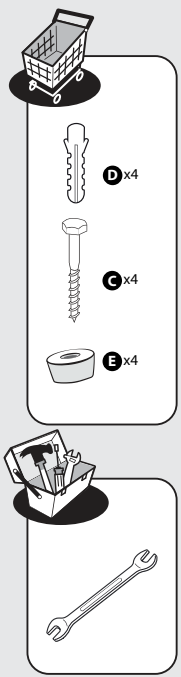
UA

RO

EN

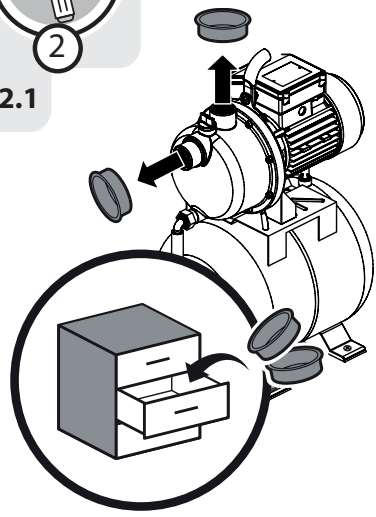




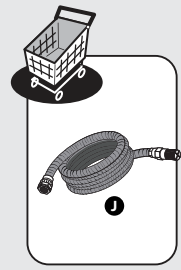
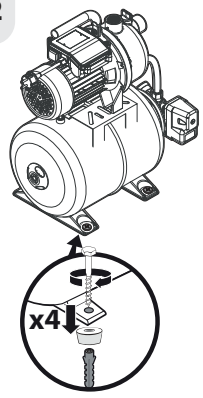


2.1

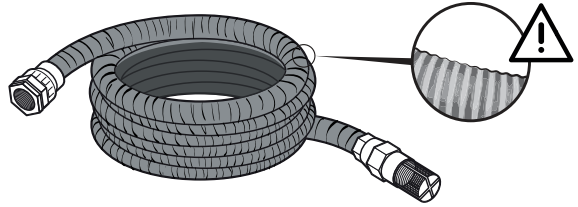
- D** x4
- C** x4
- B** x4



2.2



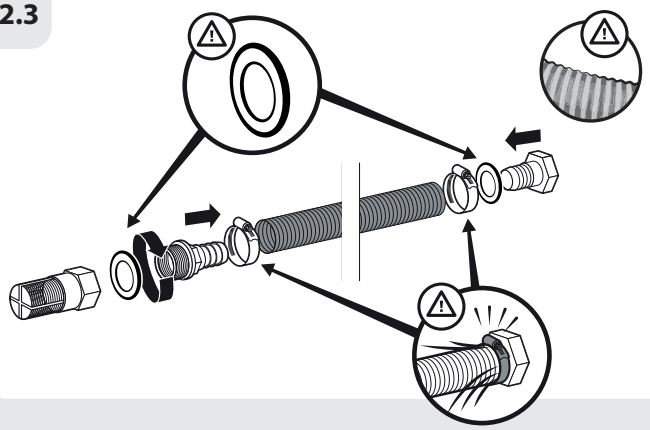
2.3

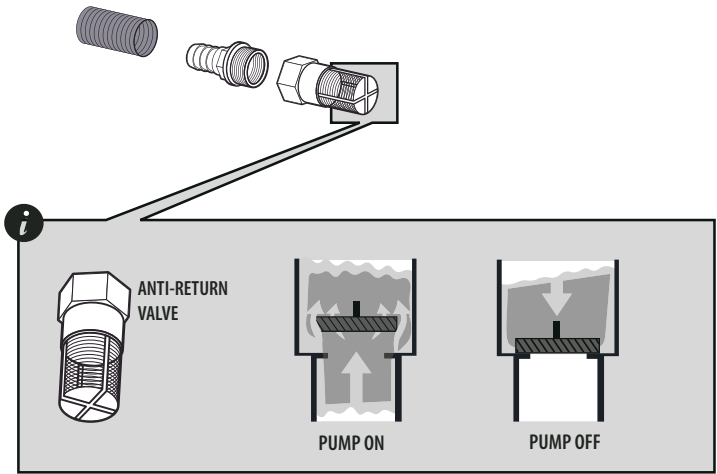


- K** x2
- L**
- M**
- N**
- O**
- P** x2

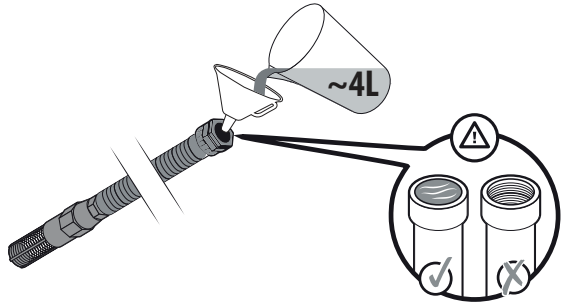
2.3

OR

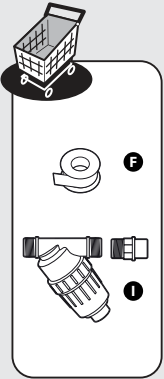
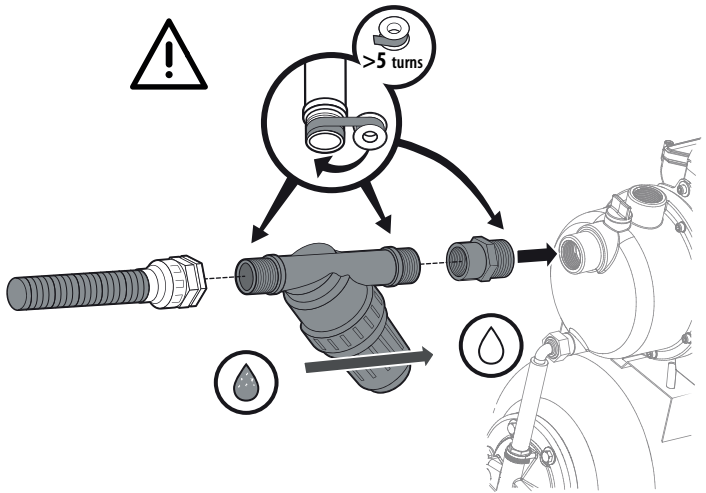




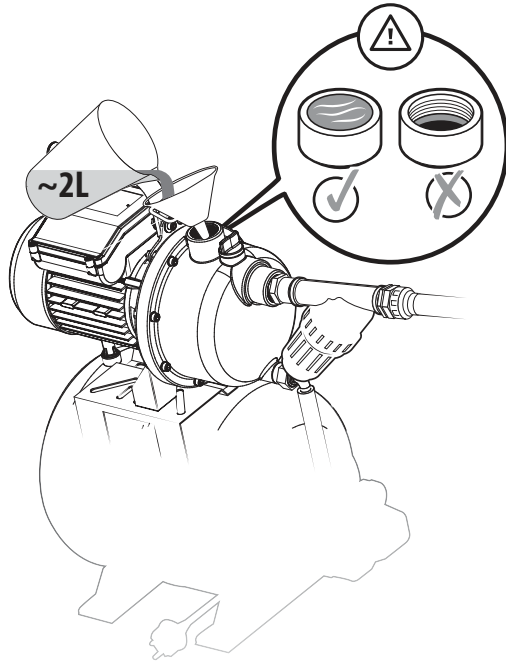
2.4



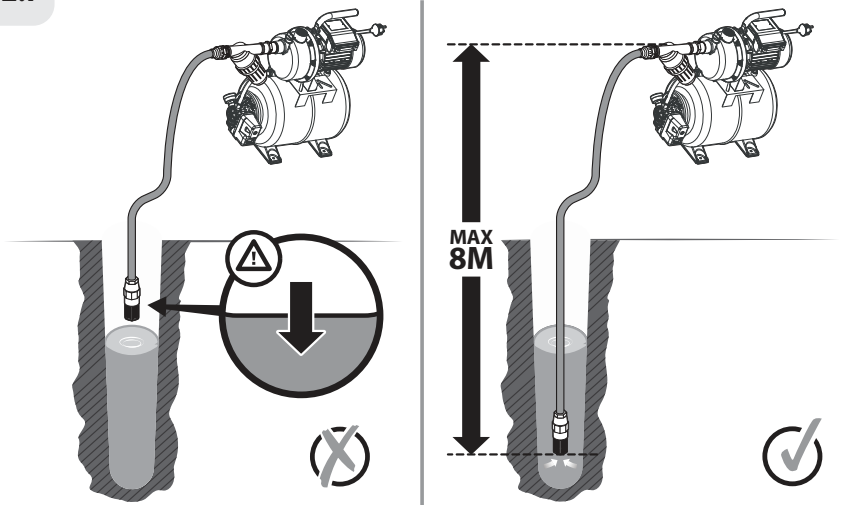
2.5



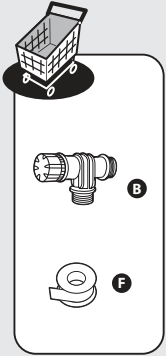
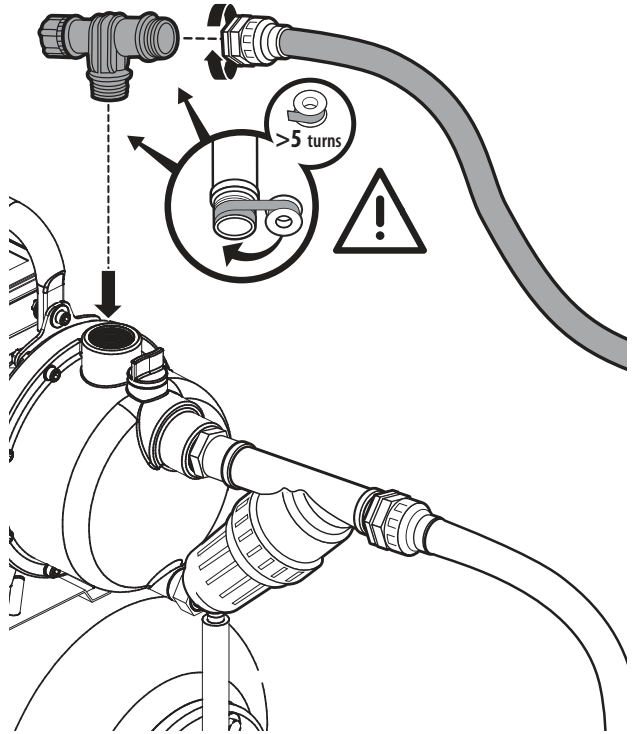
2.6



2.7

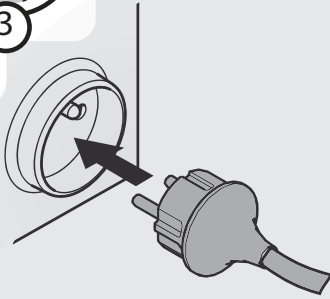


2.8

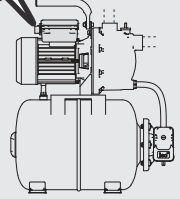
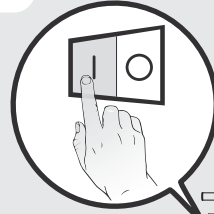




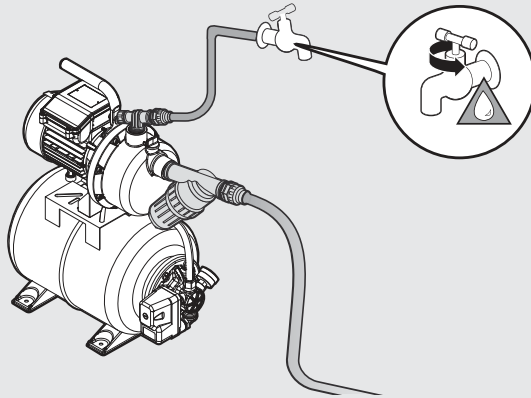
3.1



3.2





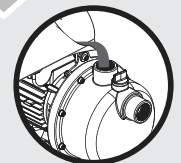
3.3



1~5min  

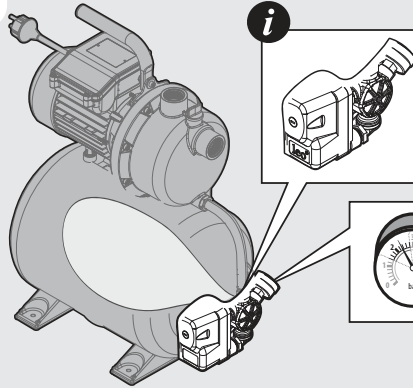


+5min  





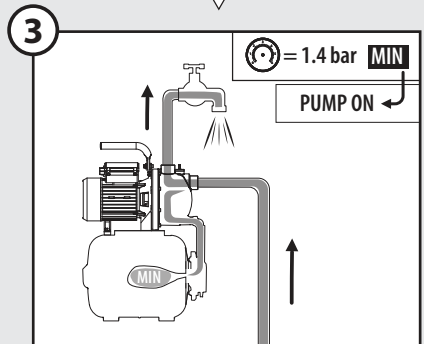
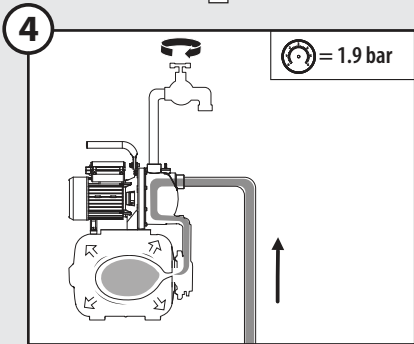
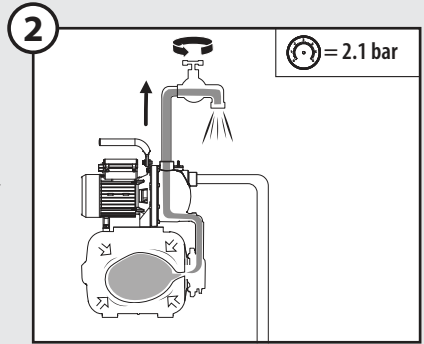
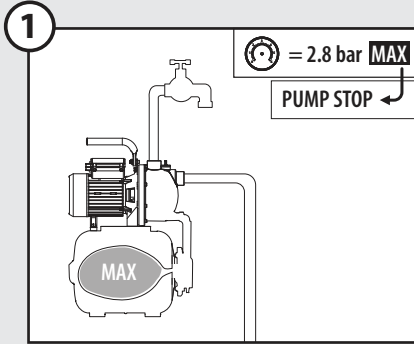
4.0



**AUTO
START**



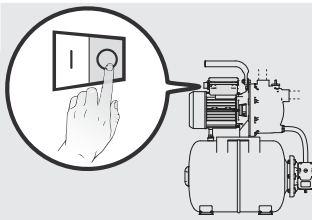
Min : 1.4 bar
Max : 2.8 bar



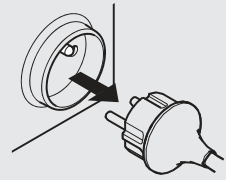


5.1

a



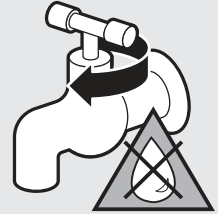
b



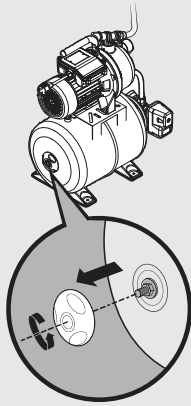
c



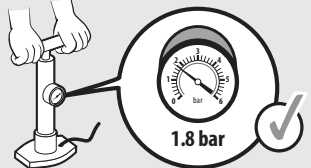
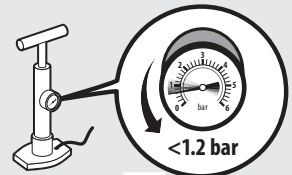
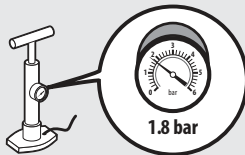
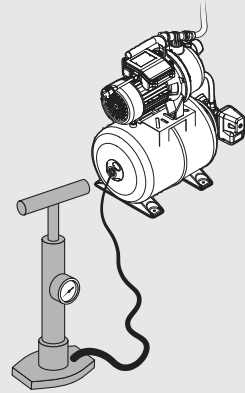
d



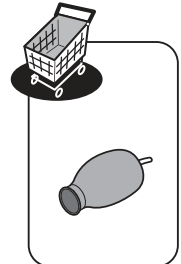
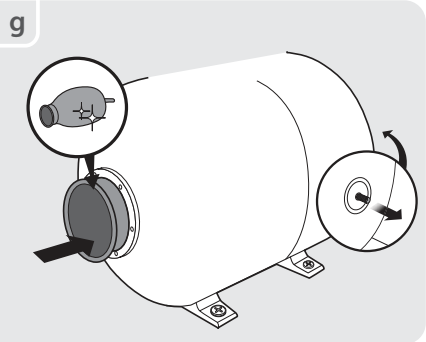
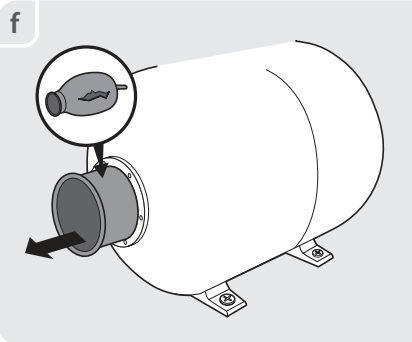
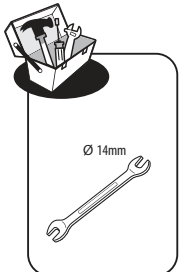
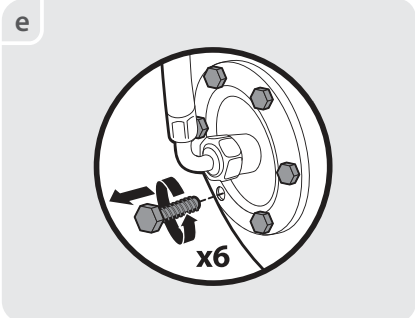
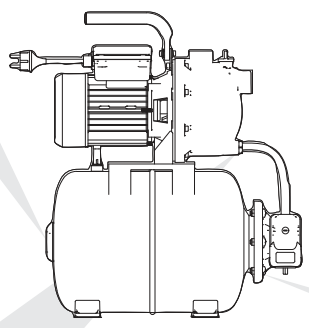
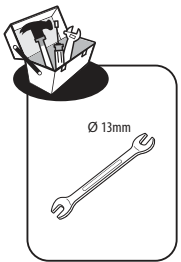
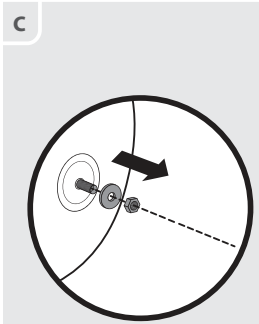
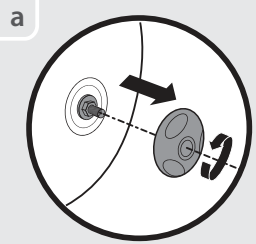
e

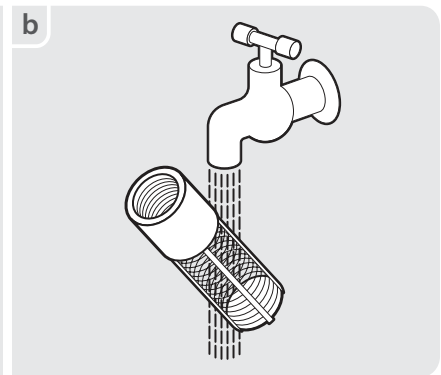
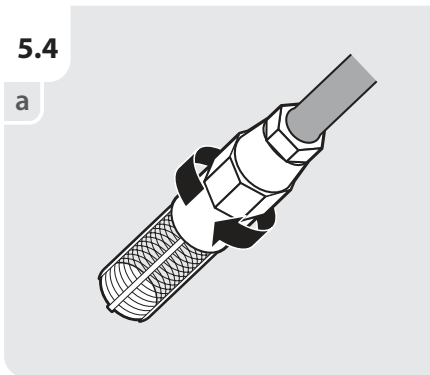
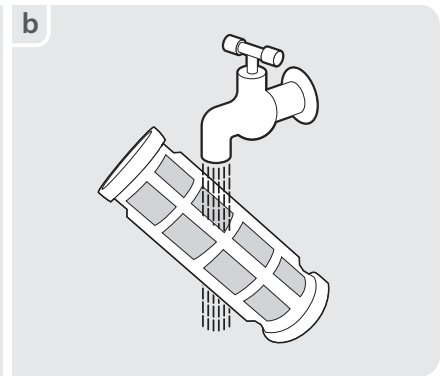
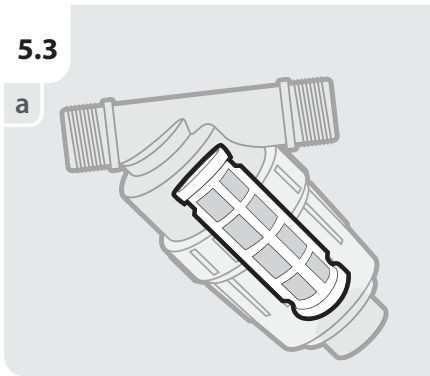
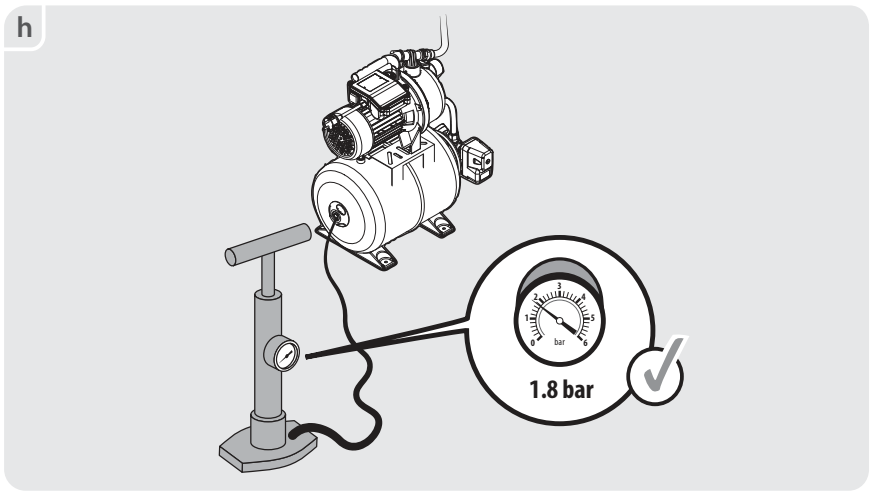


f



5.2

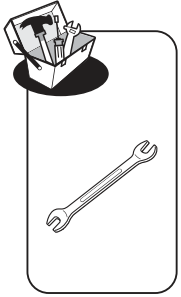
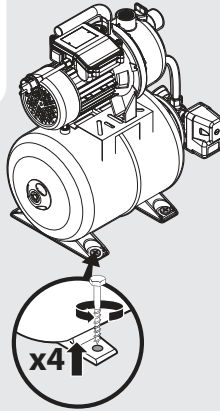




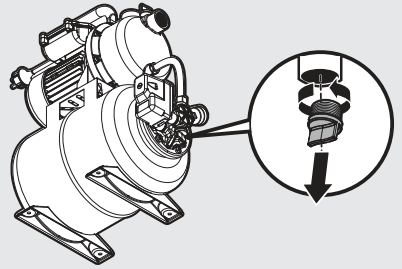


 $< 3^{\circ}\text{C}$

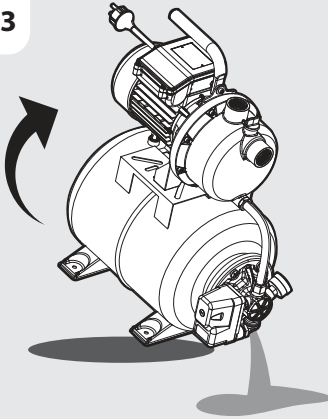
6.1



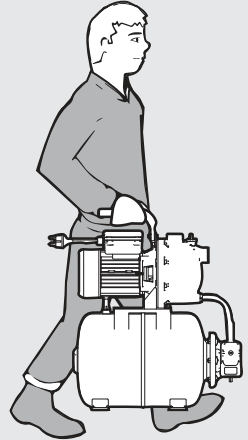
6.2



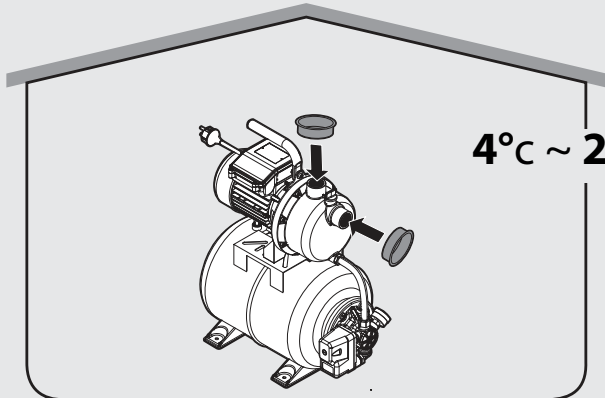
6.3



6.4



6.5



$4^{\circ}\text{C} \sim 24^{\circ}\text{C}$



Made in P.R.C. 2020

SERIAL NUMBER



* Garantie 3 ans / 3 años de garantía / Garantia de 3 anos / Garanzia 3 anni /
Εγγύηση 3 ετών / Gwarancja 3-letnia / Гарантия 3 года / Кепілдік 3 жыл / Гарантія 3
років / Garantie 3 ani / 3-year guarantee

Adeo Services - 135, rue Sadi Carnot - CS 00001 59790 - RONCHIN-
France

ТОВ «Леруа Мерлен Україна»,
вул. Полярна 17а, м. Київ 04201, Україна

Импортер/Продавец/Лицо уполномоченное принимать
претензии по качеству товара :
на территории Российской Федерации: ООО «ЛЕРУА МЕРЛЕН
ВОСТОК», 141031, МО, г. Мытищи, Осташковское шоссе,
д.1, РФ

Импортер/Продавец/Лицо уполномоченное
принимать претензии по качеству
товара: ООО «Леруа Мерлен Бель», 220020,
Республика Беларусь, город Минск,
проспект Победителей, 100, офис 503