

УСИЛИТЕЛЬ SMART-DMX

- DMX512
- Беспроводная передача
- RF, 2,4 ГГц



SMART-DMX-Transmitter Black



SMART-DMX-Receiver Black

1. ОСНОВНЫЕ СВЕДЕНИЯ

- 1.1. SMART-DMX-Transmitter Black (передатчик) и SMART-DMX-Receiver Black (приемник) предназначены для беспроводной передачи DMX-сигнала управления, отвечающего стандарту DMX512.
- 1.2. До 7 одновременно работающих передатчиков в одном радиопространстве благодаря установке индивидуальных идентификаторов (ID).
- 1.3. Автоматический выбор радиоканала с наименьшими помехами (одного из 126).
- 1.4. Высокая помехоустойчивость.
- 1.5. Отсутствие задержки передачи сигнала.
- 1.6. Стандартные коннекторы для подключения XLR3.
- 1.7. Многоцветный индикатор режима работы.
- 1.8. Удобный форм-фактор — устанавливаются непосредственно в разъемы контроллеров и декодеров.
- 1.9. Блок питания в комплекте.

2. ОСНОВНЫЕ ТЕХНИЧЕСКИЕ ХАРАКТЕРИСТИКИ

2.1. Общие параметры.

Артикул	028416	028417
Наименование	SMART-DMX-Transmitter Black	SMART-DMX-Receiver Black
Выполняемая функция	Передатчик DMX-сигнала	Приемник DMX-сигнала
Напряжение питания	DC 5 В	
Максимальный потребляемый ток	500 мА	
Входной сигнал	DMX512	RF 2,4 ГГц
Выходной сигнал	RF 2,4 ГГц	DMX512
Разъемы подключения	гнездо XLR3	штекер XLR3
Дальность передачи сигнала	до 400 м (прямая видимость)	
Максимальное количество передатчиков в одном радиопространстве	7 (ID устанавливается при настройке)	
Максимальное количество приемников в одном радиопространстве	Не ограничено (ID устанавливается при настройке)	
Максимальное количество DMX-поток в одном радиопространстве	7 потоков	
Степень защиты от внешних воздействий	IP20	
Габаритные размеры (с антенной)	Ø19×210 мм	
Температура окружающей среды	-20... +45 °С*	

* Без конденсации влаги.

3. УСТАНОВКА, ПОДКЛЮЧЕНИЕ И УПРАВЛЕНИЕ

⚠ ВНИМАНИЕ!

Во избежание поражения электрическим током перед началом работ отключите электропитание. Все работы должны проводиться только квалифицированным специалистом. Рекомендуем производить предварительное подключение всех модулей и их настройку до финальной установки/монтажа устройств. Монтаж производить в легкодоступном для обслуживания и ремонта месте.

- 3.1. Извлеките передатчик и приемник из упаковки и убедитесь в отсутствии механических повреждений.
- 3.2. Подключите оборудование. Возможные схемы использования оборудования приведены на рисунках 1, 2 и 3.
- 3.3. Убедитесь, что схема собрана правильно, везде соблюдена полярность подключения, и провода нигде не замыкаются.
- 3.4. Установка ID-кода на передатчике и приемнике.

- Подайте DMX-сигнал на передатчик.
- Включите питание передатчика.
- Нажмите кнопку на передатчике для изменения ID-кода устройства (светодиодный индикатор изменит цвет).
- Подайте питание на приемник.
- Нажмите кнопку на приемнике для изменения ID-кода устройства (светодиодный индикатор изменит цвет).

Для связи приемника и передатчика их ID-коды должны совпадать.

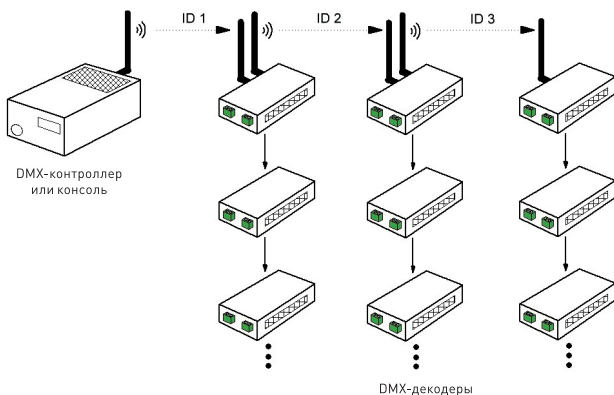
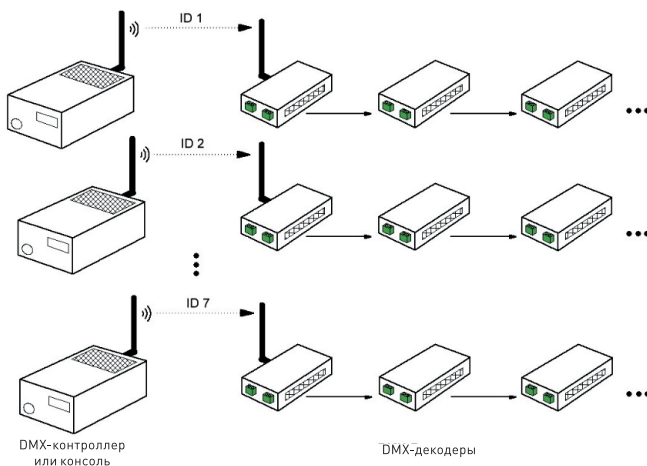
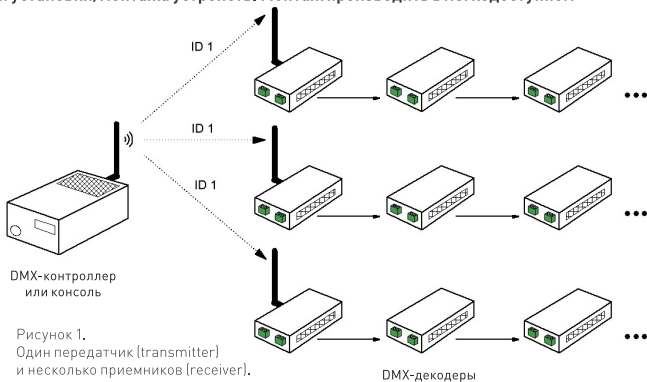
⚠ ВНИМАНИЕ!

Некоторые DMX-декодеры могут работать в режиме «мастер» и в этом режиме сами формируют DMX-сигнал. При этом DMX-сигнал может поступать на XLR-разъем приемника SMART-DMX-Receiver. Это автоматически переведет приемник в режим передатчика и помешает настройке оборудования. Не допускайте, чтобы DMX-сигнал поступал на XLR разъем приемника.

Соответствие ID и цвета светодиодного индикатора:

ID-код	1	2	3	4	5	6	7
Цвет	красный	зеленый	желтый	синий	фиолетовый	бирюзовый	белый

- 3.5. Индикация состояния.
 - Постоянное свечение светодиодного индикатора — отсутствуют DMX-сигнал или беспроводная связь.
 - На передатчике светодиодный индикатор мигает красным — передача DMX-сигнала.
 - На приемнике светодиодный индикатор мигает зеленым — прием DMX-сигнала.



4. ОБЯЗАТЕЛЬНЫЕ ТРЕБОВАНИЯ И РЕКОМЕНДАЦИИ ПО ЭКСПЛУАТАЦИИ

- 4.1. Соблюдайте условия эксплуатации оборудования:
 - эксплуатация только внутри помещений;
 - температура окружающего воздуха от -20 до +45 °С;
 - относительная влажность воздуха не более 90% при +20 °С, без конденсации влаги;
 - отсутствие в воздухе паров и примесей агрессивных веществ (кислот, щелочей и пр.).
- 4.2. Соблюдайте полярность при подключении оборудования.
- 4.3. Устанавливайте оборудование в хорошо проветриваемом месте.
Не устанавливайте устройство в закрытые места, например, книжную полку или подобные.
- 4.4. Не допускается установка вблизи нагревательных приборов или горячих поверхностей, например, в непосредственной близости к блокам питания.
- 4.5. Температура устройства во время работы не должна превышать +60 °С. При более высокой температуре используйте принудительную вентиляцию или уменьшите мощность подключенной нагрузки.
- 4.6. При выборе места установки оборудования предусмотрите возможность его обслуживания. Не устанавливайте устройства в местах, доступ к которым будет невозможен.
- 4.7. Для питания декодера используйте блок питания из комплекта оборудования.
- 4.8. Перед включением убедитесь, что схема собрана правильно, соединения выполнены надежно, замыкания отсутствуют.
- 4.9. Возможны неисправности и методы их устранения.



Рисунок 4. Органы подключения и управления.

Неисправность	Причина	Метод устранения
Передача DMX-сигнала не выполняется	Нет контакта в соединениях	Проверьте все подключения
	Нет напряжения питания на передатчике или приемнике	Проверьте наличие напряжения в сети и исправность блока питания
	Не совпадают коды ID передатчика и приемника	Установите код ID согласно инструкции
Передача DMX-сигнала нестабильна	Слишком большая дистанция между приемником и передатчиком	Сократите дистанцию
	Наличие экранирующих перегородок (стен) на пути прохождения радиосигнала	Установите оборудование в месте уверенного приема радиосигнала
	Неустойчивый прием сигнала из-за наличия радиопомех	Устраните источник помех или сократите дистанцию между передатчиком и приемником