

Kurzschild (R-Technik) 230.23RKN

kurze Nocken, in R-Technik aus Polyamid durchgängig eingefärbt, Oberfläche hochglänzend, und für Drückerhalsdurchmesser 23 mm

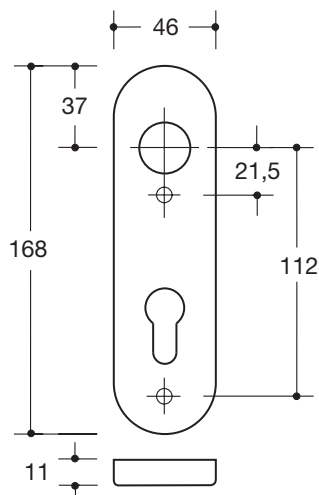
Schildunterkonstruktion in Kunststoff-Edelstahlverbundbau, DIN links und DIN rechts verwendbar. Verdeckte, lockerungssichere

Verschraubung mit M4 Schrauben- und Hülsenschraubenkombination sowie in das Türblatt eintauchenden Stützzapfen.

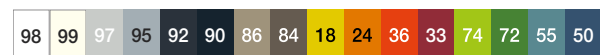
Schild-Abdeck-Kappe 46 x 168 mm, 10,5 mm hoch, flach, 1,5 mm Wandstärke.

Lieferung ohne Schrauben

Abmessungen in mm



Farben



Polyamid

Alternative Farben



Polyamid, matt

Technische Änderungen vorbehalten, 25.03.2020