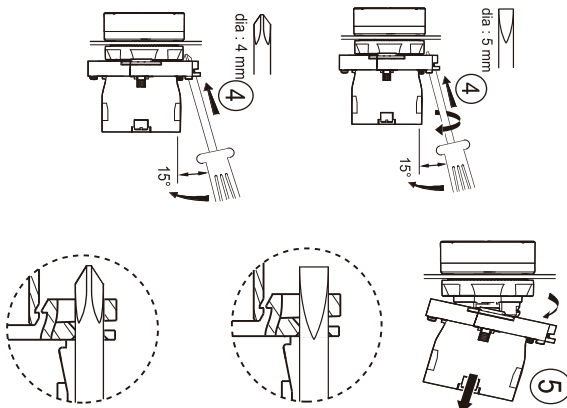


XA2E PRODUCTS DISMOUNT GUIDE



⚠ 危险 / DANGER

妨碍按钮的运动
 Actions which hinder buttons
 请确保按钮可自由完全运动。
 Please confirm the buttons can
 move completely free

未按照本说明操作将可能引起严重伤害甚至死亡。
 Operate not follow instruction will cause worse damage
 even death

产品中有害物质的名称及含量
 Names and Concentrations of Hazardous Substances in Product

部件名称 Part Name	有害物质 - Hazardous Substances					
	铅 (Pb)	汞 (Hg)	镉 (Cd)	六价铬 (Cr (VI))	多溴联苯 (PBB)	多溴二苯醚 (PBDE)
金属部件 Metal parts	X	0	0	0	0	0
塑料部件 Plastic parts	0	0	0	0	0	X
电子件 Electronic	X	0	0	0	0	0

本表格依据SJ/T 11364的规定编制。
 0: 表示该有害物质在该部件所有均质材料中的含量均在GB/T 26572规定的限量要求以下。
 X: 表示该有害物质至少在该部件的某一均质材料中的含量超出GB/T 26572规定的限量要求。

详细信息请访问
 More details visit
www.schneider-electric.com



www.schneider-electric.com/contact
 FR-92506-Rueil-Malmaison

④⑤: 拆卸 / Dismount
 ①②③④: 安装 / Mount

用于防护等级为IP44的柜体平面 / Use for cabinet plate meet IP45

关于产品的CCC认证信息, 请访问
 For more information, visit
www.schneider-electric.com

① ② ③ ④ ⑤

PHA3299000
 November 2017

