

Инструкция по эксплуатации

Шлифовальный станок Proma VP-152P 25702153

Цены на товар на сайте:

<http://www.vseinstrumenti.ru/stanki/shlifovalnye/lentochnye/proma/vr-152r/>

Отзывы и обсуждения товара на сайте:

<http://www.vseinstrumenti.ru/stanki/shlifovalnye/lentochnye/proma/vr-152r/#tab-Responses>

ИНСТРУКЦИЯ ПО ИСПОЛЬЗОВАНИЮ

PROMA

®

О.О.О. «PROMA CZ»
ул. Мелчаны № 38
п/и 518 01 г. Добрушка
Чешская республика



**ЛЕНТОЧНЫЙ ШЛИФОВАЛЬНЫЙ СТАНОК
BP - 152P**



ES- PROHLÁŠENÍ O SHODĚ
DECLARATION OF CONFORMITY
ДЕКЛАРАЦИЯ О СООТВЕТВИИ



MY: PROMA CZ s.r.o., MĚLČANY 38, 518 01 DOBRUŠKA, ČESKÁ REPUBLIKA
WE: PROMA CZ s.r.o., MELCANY 38, 518 01 DOBRUSKA, CZECH REPUBLIC
МЫ: O.O.O. «PROMA CZ» Мелчаны № 38, п/и 518 01 г. Добрушка, Чешская республика

NÁZEV STROJE:	Kombi bruska
PRODUCT NAME:	Combi griding machine
ИЗДЕЛИЕ:	Комбинированный шлифовальный станок
ТYP:	BP-152P
TYPE:	BP-152P
ТИП:	BP-152P
Výrobce: PROMA CZ s.r.o., MĚLČANY 38, 518 01 DOBRUŠKA, CZECH REPUBLIC	
Manufacturer: PROMA CZ s.r.o., MELCANY 38, 518 01 DOBRUSKA, CZECH REPUBLIC	
Производитель: O.O.O. «PROMA CZ» Мелчаны № 38, п/и 518 01 г. Добрушка, Чешская республика	

Příslušná nařízení vlády: NV č. 168/1997 Sb., ve znění NV č. 281/2000 Sb. (odpovídá směrnici 73/23/EHS), NV č. 170/1997 Sb., ve znění NV č. 15/1999 Sb., NV č. 283/2000 Sb. (odpovídá směrnicí 98/37/ES)

According to the Directive: 73/23/EEC, 98/37/EC

Согласно следующим предписаниям: 73/23/ЕЕС, 98/37/ЕС

Použité harmonizované normy, národní normy a technické specifikace: ČSN EN 60204-1:2000, ČSN EN 292-1:2000, ČSN EN 292-2+A1:2000, ČSN EN 294:1993, ČSN EN 349:1994, ČSN EN 418:1994, ČSN EN 953:1998, ČSN EN 614-1:1997, ČSN EN 1037:1997, ČSN ISO 3864:1995

Applied standards or standardized documents: ČSN EN 60204-1:2000, ČSN EN 292-1:2000, ČSN EN 292-2+A1:2000, ČSN EN 294:1993, ČSN EN 349:1994, ČSN EN 418:1994, ČSN EN 953:1998, ČSN EN 614-1:1997, ČSN EN 1037:1997, ČSN ISO 3864:1995

СООТВЕТСТВУЕТ ТРЕБОВАНИЯМ НОРМАТИВНЫХ ДОКУМЕНТОВ: ГОСТ 12.2.009-99, ГОСТ Р 50786-95, ГОСТ Р МК 60204.1-99

Posouzení shody provedl: Strojírenský zkušební ústav, s.p., Brno, ČR, autorizovaná osoba AO 202
Approved by: Engineering Test Institute - Brno -Czech Republic, authorized person AO 202
СЕРТИФИКАТ ВЫДАЛ: SZU, s.p., Brno, Чешская республика

Poslední dvojčíslí roku v němž bylo označení CE na výrobek umístěno: 03
Last double number of the year, when the product was (CE) marked: 03
Двузначное число года наименование(CE): 03

V Mělčanech dne: 01.08.2003 Pavel Dubský, product manager

.....
 místo vydání, datum jméno a funkce odpovědné osoby
 locality, date name, responsible person
 место, date имя, пост

.....
 podpis подпись
 signature



СОДЕРЖАНИЕ

- | | |
|--|--|
| 1) Содержание упаковки | 10) Работа на станке |
| 2) Введение | 11) Электрооборудование |
| 3) Назначение | 12) Уход за станком |
| 4) Технические данные | 13) Каталог деталей |
| 5) Уровни шумности устройства | 14) Принадлежности и аксессуары |
| 6) Предупредительные таблички | 15) Демонтаж и ликвидация |
| 7) Части станка | 16) Чертежи станка |
| 8) Конструкция станка | 16) Общие правила техники безопасности |
| 9) Монтаж и регулировка шлифовального станка | 18) Гарантийные условия |
| | 19) Гарантийный лист |

1 Содержание упаковки

Комбинированный шлифовальный станок поставляется в частично разобранном состоянии в картонной коробке со следующими принадлежностями:

- | | |
|---|---|
| 1) разложенная подставка станка | 4) передний наклонный стол |
| 2) соединительные материалы и инструменты | 5) боковой наклонный стол |
| 3) регулируемый угломер | 6) инструкция по использованию, включая гарантийный лист. |

2 Введение

Уважаемый покупатель, благодарим Вас за приобретение ленточного шлифовального станка BP-152P фирмы PROMA CZ s.r.o. Это устройства оборудовано устройством защиты персонала и оборудования при правильном технологическом использовании. Однако эти меры предосторожности не могут автоматически устранить все возможные опасности, поэтому необходимо, чтобы оператор до начала работы на станке прочел и понял настоящее руководство. Это предотвратит ошибки как при установке, так и при эксплуатации станка. Не пытайтесь работать на станке до ознакомления со всеми инструкциями и пока не поймете каждую функцию и последовательность действий.

В первую очередь соблюдайте приведенные на установленных табличках инструкции по технике безопасности. Не удаляйте и не повреждайте эти таблички.

3 Назначение

Ленточный шлифовальный станок предназначен для шлифовки металлических деталей, заготовок и заточки инструментов (сверл, зубил, ножей, садовых принадлежностей и т.д.). В зависимости от использованной шлифовальной ленты можно обрабатывать разные материалы. Станок можно использовать в инструментальных мастерских, при обслуживании, на небольших и средних производствах. Может использоваться ремесленниками и профессионалами.

4 Технические данные

Обороты:	2900 об/мин.
Размер ленты:	152 x 2010 мм
Скорость ленты:	780 м/мин.
Напряжение:	1 / N / PE Пер. ток /230V В 50 Гц
Потр. мощность:	1100 Вт
Защита двигателя:	IP 54
Вес:	90 кг

5 Уровни шумности устройства

Уровень акустической мощности A (L)

L = 95,3 дБ(а) - Измеренное значение с технологией.

L = 91,0 дБ(а) - Измеренное значение без технологии.

Уровень шума (A) в месте оператора (L A)

L A = 88,9 дБ(а) - Измеренное значение с технологией.

L A = 81,2 дБ(а) - Измеренное значение без технологии.

6 Предупредительные таблички



1



2



3



4



5



6

1) **Внимание!** Перед началом работы на шлифовальном станке прочтите руководство по эксплуатации! (табличка размещена возле выключателя)

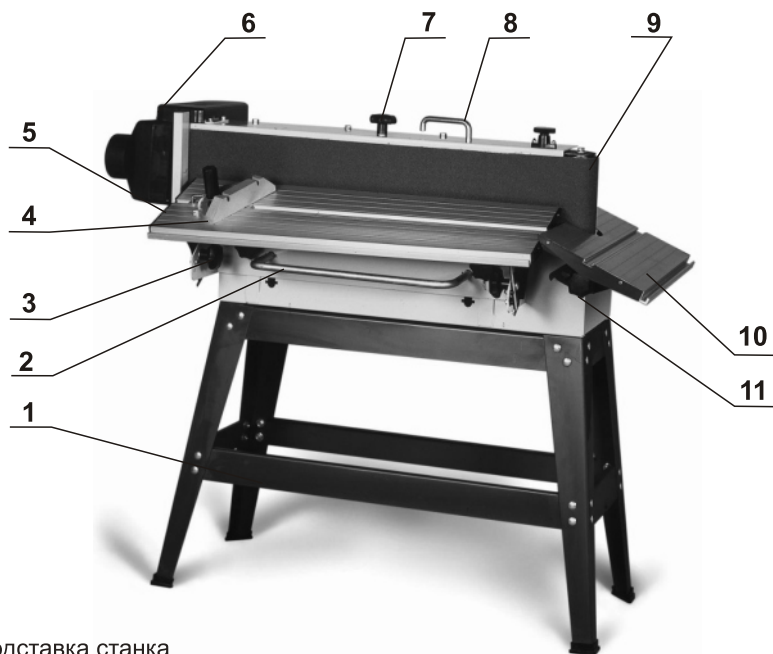
2) **Внимание!** При работе на станке используйте средства защиты глаз! (табличка размещена возле выключателя).

3) **Внимание!** Не работайте на станке в перчатках! (табличка размещена на передней части двигателя)

4) **Предупреждение:** Лента должна вращаться направлении, приведенном на данной табличке! (таблички размещены на кожухах устройств).

5) **Внимание!** При снятом кожухе опасность поражения эл. током! (табличка размещена на нижнем кожухе станка и возле выключателя)

7 Части станка



1) подставка станка

2) рукоятка

3) колесо установки наклона стола

4) регулируемый угломер

5) рабочий стол

6) кожух цилиндра с фланцем отсоса

7) болт кожуха ленты

8) рычаг натяжения ленты

9) шлифовальная лента

10) передний рабочий стол

11) колесо установки наклона переднего стола

8 Конструкция станка

Конструкция комбинированного шлифовального станка состоит из чугунных и жестяных деталей. Привод обеспечивается электрическим однофазным двигателем.

Станок предназначен для шлифовки дерева, металлов и пластмасс (удаление старого лака, удаление ржавчины, полировка, снятие фасок и т.п.). Может использоваться в профессиональных и ремесленных мастерских с продолжительной нагрузкой. Стабильная конструкция обеспечивает простоту и прочность станка. На станке можно шлифовать различными способами.

9 Монтаж и регулировка шлифовального станка

В первую очередь проверьте соответствие содержимого перечню, приведенному в главе «Содержание упаковки» настоящей инструкции. Станок поставляется в частично разобранном состоянии. Далее действуйте в соответствии с рекомендациями и рисунками в настоящей главе.

Монтаж

В первую очередь соберите стойку станка и зажмите болты. Установите станок на стойку. К станку прикрутите оба стола и в требуемом положении зажмите. Далее установите станок на требуемый тип операции шлифования (см. настройка станка).



Предупреждение! После распаковки и монтажа станка рекомендуем произвести холостую обкатку (5 мин.). Соответствующим способом обеспечьте безопасность окружающей среды.

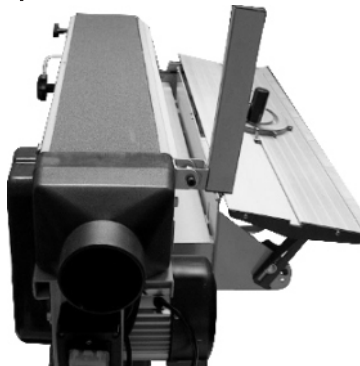
Настройка шлифовального станка

Станок можно настроить для горизонтального и вертикального шлифования. На станке также можно изменять высоту и угол стола для шлифовки под углом.

вертикальное положение



горизонтальное положение



Установка наклона шлифовального станка

Для изменения положения шлифовальной ленты (горизонтально/вертикально) предназначен фиксирующий рычаг (1). Ограничительным винтом (2) можно выровнять шлифовальную ленту в горизонтальном положении.

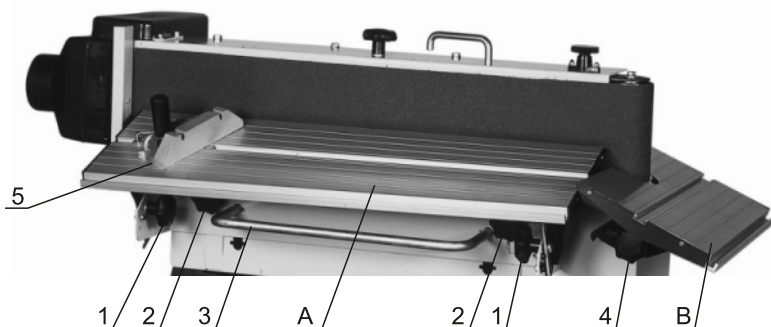


Установка стола шлифовального станка

Стол (А) после отпускания болтов (2) можно отрегулировать по высоте при помощи рукоятки (3). После этого снова зафиксируйте стол зажиманием болтов (2). Если хотите наклонить стол – отпустите болты (1), установите стол под требуемым углом и снова зажмите.

Стол (В) также можно наклонять после отпускания болтов (4).

Для облегчения работы со шлифовальным станком предназначен регулируемый угломер (5), перемещаемый в прорези стола.

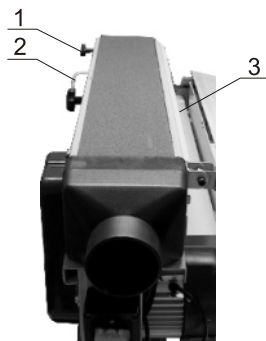


Регулировка хода ленты

Колесом (1) регулируется ход ленты (центрирование). Поворачивайте колесо до положения, которое позволяет ровное движение ленты. Рычаг (2) предназначен для натяжения/ослабления ленты.

При замене шлифовальной ленты действуйте следующим образом:

Отверните фиксирующий болт крышки (3) с внутренней головкой и откройте крышку. Рычагом (2) освободите ленту и снимите ее со станка. Очистите направляющие шкивы ленты и установите новую ленту. **ВНИМАНИЕ!** Обратите внимание на установку ленты в правильном направлении. Ленту устанавливайте по стрелке изнутри. При помощи рычага (2) натяните ленту и отрегулируйте ее ход колесом (1). Закройте кожух и зафиксируйте болтом с внутренней головкой (3).



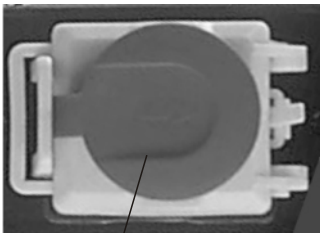
10 Работа на станке

Рабочие места

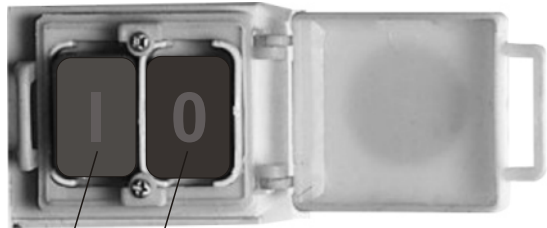
Ленточный шлифовальный станок ВР-152Р должен обслуживаться только одним работником. Имеется одно рабочее место спереди шлифовального станка (возле выключателя).

Выключатель привода станка

Станок включается нажатием зеленой кнопки «1» и выключается красной кнопкой «0». Для увеличения безопасности предназначен закрытый выключатель в виде кнопки стоп с замком. Используется в качестве кнопки аварийной остановки.



1



2

3

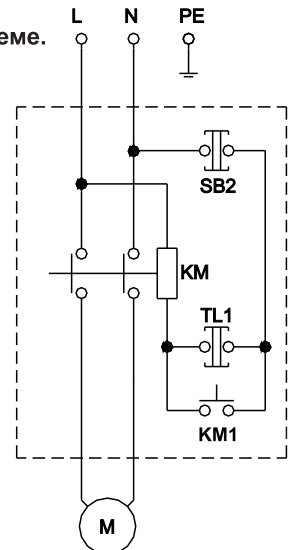
- 1) Кнопка "СТОП" (кнопка аварийной остановки станка)
- 2) Зеленая кнопка «1»
- 3) Красная кнопка «0»

11 Электрооборудование

Электрооборудование подключено по указанной схеме.

Напряжение 1 / N PE Пер. ток 230 В 50 Гц
Предохранение 10А

- L..... фазовый провод
- N..... центральный провод
- PE..... защитный провод
- SB2..... СТОП кнопка
(при закрытой крышке выключателя
аварийная кнопка СТОП)
- TL1..... кнопка старт
- KM1..... замыкающий контакт
- KM..... катушка контактора
- M..... двигатель



12 Уход за станком



Предостережение: Рекомендуемое предварительное предохранение должно иметь 10А предохранитель в домашней электросети.



Опасность: Работы на электрооборудовании может производить только уполномоченное лицо с соответствующим разрешением.



Предупреждение: До начала работы на станке ознакомьтесь с элементами управления, их работой и размещением.



Предупреждение: Перед любым ремонтом, регулировкой, обслуживанием всегда доставайте вилку электропитания из розетки.

Смазка

Ленточный шлифовальный станок оборудован однорядными закрытыми шариковыми необслуживаемыми подшипниками с заложеной смазкой.

13 Каталог деталей

При заказе запасных частей для быстроты исполнения заказа всегда указывайте следующие данные:

- A) тип устройства ВР-152Р
- B) номер заказа станка - номер станка
- C) год производства и дату поставки станка
- D) номер детали

14 Принадлежности и аксессуары

Базовая комплектация все узлы и детали, которые поставляются прямо на станке или со станком (приведено в главе 1, Содержание упаковки).

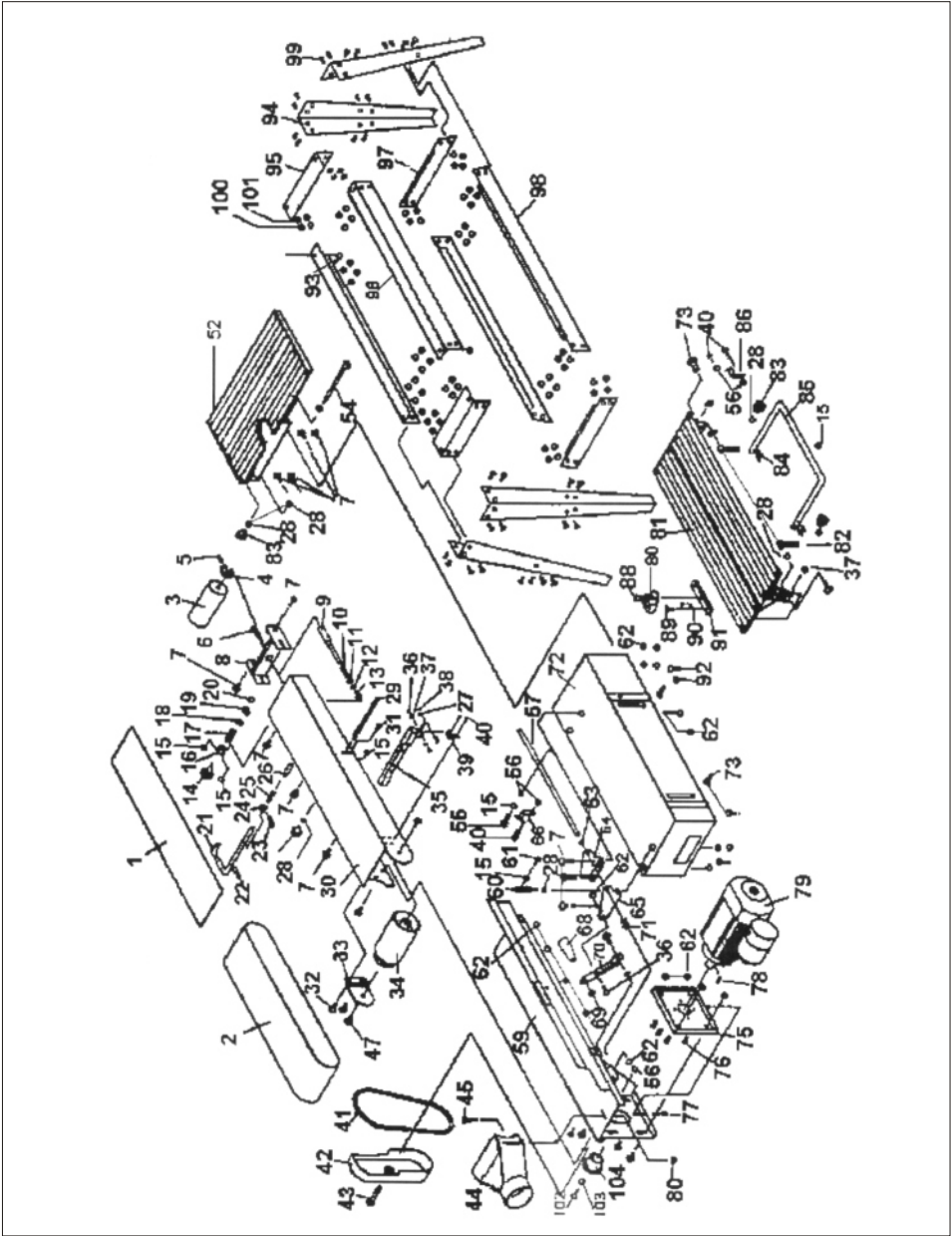
Специальные принадлежности принадлежности, которые можно купить дополнительно. Они указаны в актуальном каталоге-предложении. Этот каталог можно получить бесплатно по запросу в нашем представительстве. Необходимые консультации по использованию специальных принадлежностей возможны у нашего сервисного техника.

15 Демонтаж и ликвидация

Ликвидация станка по истечении срока службы

- отключить станок от электросети
- демонтировать все детали станка
- демонтировать все детали станка, отсортировать по типам отходов (сталь, чугун, цветные металлы, электрооборудование) и сдать в специальные пункты вторсырья.

16 Чертежи станка



17 Правила техники безопасности

1.1. Общие положения

А. Этот станок снабжён разными предохранительными устройствами, предназначенными как для защиты обслуживающего персонала, так и для защиты самого станка. Однако, несмотря на это, они не могут обеспечить все аспекты безопасности, а поэтому нужно, чтобы обслуживающий персонал принимал необходимые меры по защите. Перед началом обслуживания станка обслуживающий персонал должен хорошо изучить эту главу. Кроме того, обслуживающий персонал должен принять во внимание и дальнейшие аспекты опасности, которые относятся к окружающим условиям и материалу.

Опасность Предостережение Предупреждение

Смысл их является следующим:

ОПАСНОСТЬ

Несоблюдение этих указаний может привести к смертельному исходу.

ПРЕДОСТЕРЕЖЕНИЕ

Несоблюдение этих указаний может привести к серьёзному ранению или к значительному повреждению станка.

ПРЕДУПРЕЖДЕНИЕ (Призыв к осторожности)

Несоблюдение этих указаний может привести к повреждению станка или к лёгкому ранению.

В. Соблюдайте всегда правила техники безопасности, которые указаны на щитках, прикреплённых на станке. Эти щитки не устраняйте и предохраняйте их от повреждений. В случае неразборчивости надписи на щитке или его повреждения контактируйте производственное предприятие.

Г. Не пытайтесь ввести станок в эксплуатацию до тех пор, пока Вы не изучили все инструкции, поставленные со станком (инструкции по обслуживанию, техническому обслуживанию, наладке, программированию и т.д.), и пока не поняли принцип каждой операции и порядок работы.

1.2. Основные позиции по безопасности

1) ОПАСНОСТЬ

- На электрической панели управления, трансформаторах, двигателях, клеммниках находится оборудование под высоким напряжением, что указано на прикреплённых щитках. Ни в коем случае не дотрагивайтесь этого оборудования.

Перед присоединением станка к электрической сети убедитесь в том, что все дверцы и защитные кожухи установлены на свои места. В случае необходимости устранить дверцы или снять защитный кожух выключите сначала главный рубильник и замкните его.

- Не присоединяйте станок к электрической сети в том случае, если дверцы или защитный кожух устранили.

2) ПРЕДОСТЕРЕЖЕНИЕ

- Запомните позицию (место) нахождения аварийного выключателя, чтобы Вы могли воспользоваться ним из любого места.
- Чтобы избежать неправильного обслуживания станка, ознакомьтесь перед его пуском с размещением выключателей.
- Следите за тем, чтобы Вы во время работы станка случайно не прикоснулись к некоторым выключателям.
- Ни в коем случае не прикасайтесь голыми руками или чем-нибудь другим к вращающейся детали или инструменту.
- Следите за тем, чтобы шпиндель не захватил Ваши пальцы.
- Всегда, когда проводите работы возле станка, проявляйте всегда большую осторожность по отношению к стружке и к возможности поскользнуться на охлаждающей жидкости, масле.
- Не вмешивайтесь в работу станка, пока этого не требует инструкция по использованию
- В том случае, если не будете работать на станке, станок выключите на панели управления и отсоедините его от источника питания.
- Перед чисткой станка или его периферийных устройств выключите и замкните главный выключатель.
- Если же на станке работает несколько работников, не начинайте дальнейшую работу до тех пор, пока не проинформируете следующего работника о том, как будете поступать.
- Не проводите на станке никаких изменений, которые бы могли угрожать его безопасности.
- Сомневаетесь-ли в правильности порядка работы на станке, контактируйте ответственного работника.

3) ПРЕДУПРЕЖДЕНИЕ ПРИЗЫВ К ОСТОРОЖНОСТИ

- Не забывайте проводить регулярные проверки в соответствии с инструкцией по обслуживанию.
- Проконтролируйте и убедитесь в том, что не существуют никакие помехи в работе станка со стороны пользователя.
- Если станок находится в системе автоматической работы, не открывайте ни входные дверцы, ни защитные кожухи.
- После окончания работы наладьте станок так, чтобы был подготовлен для проведения дальнейшей серии операций.
- В случае прекращения подачи электрического тока, немедленно выключите главный выключатель.
- Не изменяйте величины параметров, значения величин или иные электрические величины наладки, хотя бы Вы для этого имели уважительную причину. В случае необходимости изменить величину, прежде всего проконтролируйте, если это безопасно, а потом запишите первоначальную величину, чтобы Вы могли в случае необходимости опять установить первоначальную величину.
- Предохранительные щитки не устраняйте и не изменяйте, предохраняйте их от повреждений и попадания на них краски или грязи. В случае неразборчивости надписи на них или их потери пошлите в адрес нашей фирмы номер дефектного щитка (номер указан на нижнем правом уголке щитка) и фирма Вам пошлёт новый щиток, который прикрепите внутри на его первоначальное место.

1.3. Одежда и личная безопасность

1) ПРЕДУПРЕЖДЕНИЕ ПРИЗЫВ К ОСТОРОЖНОСТИ

- Длинные волосы свяжите сзади, иначе бы могли захватиться и намотаться вращающимся механизмом.
- По возможности носите защитные приспособления (шлемы, очки, безопасную обувь и т.п.)
- В случае нахождения в рабочем пространстве препятствий над головой носите шлем.
- Всегда носите предохранительную маску при работе с материалом, при обработке которого возникает пыль.
- Носите всегда защитную обувь со стальными прокладками и с противоскользящей подошвой.
- Никогда не носите свободную рабочую одежду.

- Пуговицы, крючки на рукавах рабочей одежды имейте всегда застёгнутыми, чтобы предотвратить опасность наматывания свободных частей одежды на вращающиеся механизмы.
- В том случае, если носите галстук или подобные свободные дополнения к одежде, следите за тем, чтобы они не намотались на вращающиеся механизмы (чтобы не были захвачены вращающимся механизмом).
- При насадке и при снятии обрабатываемых деталей и инструментов, а также при устранении стружек из рабочего пространства, пользуйтесь рукавицами, чтобы защитить руки от ранений об острые грани и от ожогов горячими обработанными компонентами.
- Не работайте на станке, если находитесь под влиянием наркотиков и алкоголя.
- Если Вы страдаете головокружениями и обмороками, то не работайте на станке.

1.4. Правила техники безопасности для обслуживающего персонала

Не вводите станок в эксплуатацию до тех пор, пока не ознакомитесь с содержанием инструкции по обслуживанию

1) ПРЕДОСТЕРЕЖЕНИЕ

- Закройте все кожухи элементов управления и клеммников, чтобы предотвратить их повреждение стружками и маслом.
- Проверьте, если не повреждены электрические кабели, чтобы избежать травм в результате утечки электрического тока (электрический шок).
- Регулярно проверяйте, или защитные кожухи правильно собраны и если не повреждены. Повреждённые кожухи немедленно исправьте или замените другими.
- Не запускайте станок со снятым кожухом.
- Не прикасайтесь к охлаждающей жидкости голыми руками может вызвать раздражение. Для обслуживающего персонала, страдающего аллергией, разработаны специальные меры.
- Не производите никаких изменений форсунки охлаждающей жидкости во время хода станка.

- С целью продолжения ходовой части оси не устраняйте или не вмешивайтесь каким-либо другим образом в такие предохранительные устройства, как упор, концевые выключатели или не проводите их взаимное блокирование.
- При манипуляции с деталями, которые превышают Ваши возможности, потребуйте помощь.
- Не работайте на подъёмных тележках или подъёмных кранах и не проводите такелажные работы, если Вы не имеете на эти виды работ правомочные законом утверждённые документы.
- При пользовании подъёмными тележками или подъёмными кранами убедитесь сначала в том, что вблизи этих машин нет никаких препятствий.
- Всегда применяйте стандартные стальные тросы и средства вязки, грузоподъёмность которых соответствует тем нагрузкам, которые должны быть перенесены.
- Проверяйте средства вязки, цепи, подъёмное оборудование и остальные подъёмные средства перед началом их использования. Дефектные части немедленно исправьте или замените их новыми.
- Всегда обеспечьте профилактические противопожарные мероприятия при проведении работ с горючими материалами или режущим маслом.
- Не работайте на станке во время сильной грозы.

2) ПРЕДУПРЕЖДЕНИЕ ПРИЗЫВ К ОСТОРОЖНОСТИ

- Перед началом работы проверьте, или ремни имеют правильное натяжение.
- Проверьте зажимные и дальнейшие приспособления, чтобы определить, если не ослаблены крепёжные болты обрабатываемой детали.
- Не обслуживайте выключатели на панели управления в рукавицах, так как бы могло пойти к неправильному выбору или к другой ошибке.
- Перед введением станка в эксплуатацию подождите, пока нагреется шпиндель и все механизмы подачи.
- Убедитесь в том, что собранные инструменты соответствуют номерам запрограммированных инструментов.
- Проверьте состояние дисплея (или SETUP дисплея) и сравните его с номером программы.
- Сначала проедьте со сниженной скоростной подачей всю программу, шаг за шагом, с целью проверить, если всё в порядке.
- Проконтролируйте и проверьте, или в ходе обработки не возникает ненормальный шум.
- Препятствуйте накоплению стружки в течение силовой обработки. Стружки являются очень горячими и могут вызвать пожар.
- Когда серия операций окончена выключите выключатель системы управления, выключите главный выключатель и, наконец, выключите и выключатель главной подачи тока.

1.5. Правила техники безопасности по закреплению обрабатываемой детали и инструментов

1) ПРЕДОСТЕРЕЖЕНИЕ

- Всегда пользуйтесь тем инструментом, который является пригодным для данной работы и который соответствует спецификациям станка.
- Затупившиеся инструменты замените как можно скорее, так как затуплённые инструменты часто являются причиной травм или повреждения.
- Прежде чем приведёте шпиндель в движение, проверьте, если части, закреплённые в патроне или люнете, тщательно зафиксированы (укреплены).
- Если же центровое отверстие большой стержневой части является слишком малым, то при большей режущей силе обрабатываемая деталь может выпасть. Убедитесь в том, что центровое отверстие является достаточно большим и если имеет правильный угол.
- При собранных принадлежностях на шпинделе не превышайте допустимые обороты.
- Если же шпиндель или иные используемые принадлежности не являются оборудованием, рекомендованным предприятием-изготовителем, то проверьте у предприятия-изготовителя, какую безопасную используемую скорость он рекомендует.
- Следите за тем, чтобы Ваши пальцы или рука не попали в шпиндель или в люнеты.
- Для поднятия тяжёлых шпинделей, люнетов и заготовок применяйте соответствующее подъёмное оборудование.

2) ПРЕДУПРЕЖДЕНИЕ ПРИЗЫВ К ОСТОРОЖНОСТИ

- Убедитесь в том, что длина инструмента является такой, что инструмент не будет попадать в зажимное приспособление такое, как шпиндель, или в другие предметы.
- После сборки инструментов и обрабатываемой детали проведите опытный рабочий процесс.
- И хотя держатель инструмента может быть собран слева или справа, несмотря на это проконтролируйте его правильное положение.
- Не применяйте измерительное устройство инструмента (или узел измерительного устройства длины), пока не убедитесь в том, что ничему не мешает).

18 Гарантийные условия

1. На инструменты и станки марки «PROMA CZ» предоставляется гарантия сроком на 12 месяцев с даты продажи, при условии работы оборудования в одну смену (8 часов в день). (Надо предъявить правильно заполненное гарантийное письмо и документы на приобретение оборудования).

2. Гарантия не распространяется на дефекты, возникшие в случае:

использования неоригинальных запасных частей, не одобренных производителем; очевидных нарушений условий эксплуатации оборудования, непрофессионального обращения, из-за перегрузки, применения неправильных приспособлений или непригодных рабочих инструментов, в результате вмешательства постороннего лица, естественного износа или же повреждения при транспортировке;

неудовлетворительных условий хранения оборудования, невыполнения периодических профилактических работ, если неисправность вызвана механическим повреждением, включая случайное, при форс-мажорных обстоятельствах (пожар, стихийное бедствие и т.д.).

3. Гарантийными работами не являются:

сборка оборудования, пуско-наладочные работы; периодическое профилактическое обслуживание, подстройка узлов и агрегатов, смазка и чистка оборудования, замена расходных материалов. Эти работы не требуют специальной подготовки от исполнителя и могут быть выполнены самим пользователем оборудования, руководствуясь инструкцией по эксплуатации.

В указанных случаях покупателю может быть оказана бесплатная телефонная поддержка.

4. Производитель оставляет за собой право вносить изменения в конструкцию станка, не влияющие на функциональность оборудования.

5. Настоящие гарантийные обязательства не покрывают возможного ущерба от потери прибыли или иных косвенных потерь, упущенной выгоды, связанных с неисправностью оборудования.

6. Рекламации предъявляйте в том торговом предприятии, в котором инструмент или станок был куплен. Или же пошлите станок в собранном виде в адрес сервисной мастерской.

7. Гарантийный ремонт оборудования u1087 производится в условиях сервисной мастерской, транспортные расходы несет покупатель. В исключительных случаях гарантийный ремонт может производиться на территории покупателя, при этом проезд двух сотрудников сервисной мастерской и проживание в гостинице оплачивается покупателем на основании предъявленных покупателю документов, подтверждающих соответствующие расходы в течение 3-х банковских дней со дня выполнения гарантийных работ. Покупатель обеспечивает бронирование и оплачивает гостиницу и проездные документы на обратную дорогу для сотрудников сервисной мастерской. Покупатель обязуется возместить затраты на проезд из расчета ж/д билета (купейный вагон), если расстояние от г.Москвы до места проведения работ менее 500 км и авиационного билета (эконом класса), если расстояние до места проведения работ свыше 500 км.

8. В случае необходимости замены каких-либо частей оборудования поставщик обязуется без промедления произвести замену соответствующей части оборудования или всего оборудования, в зависимости от характера недостатков, уведомив об этом покупателя посредством факсимильной связи с указанием примерно необходимого для этого срока. Не считается промедлением со стороны поставщика время, необходимое для доставки и заказа соответствующего оборудования или части оборудования с завода-изготовителя в случае отсутствия соответствующего оборудования или частей оборудования на складе поставщика. Если в течение срока, необходимого для замены части оборудования, оно вследствие необходимости такой замены, не могло использоваться в этот период, гарантийный срок продлевается на такой же период.

9. Если при проведении ремонта не будет обнаружен дефект, относящийся к гарантии, то собственник оборудования возмещает расходы, связанные с работами специалиста сервисной мастерской.

Гарантийное письмо

(направляется поставщика в случае возникновения гарантийных случаев)

Наименование покупателя оборудования _____

Фактический адрес покупателя оборудования _____

В ходе эксплуатации оборудования обнаружены следующие недостатки: _____

Изделие	
Тип	Произв. номер.
Дата:	Ремонт №: Дата:
	Ремонт №: Дата:
Печать и подпись	