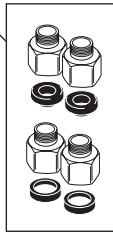
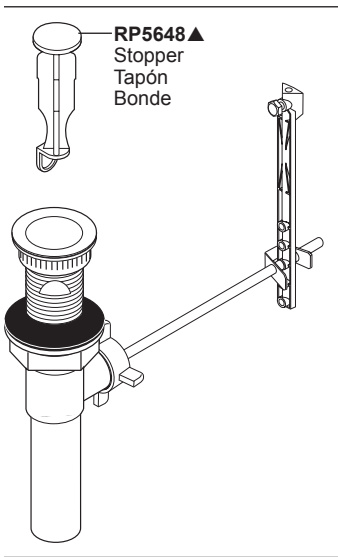


Model/Modelo/Modèle
3555-MPU-DST
 Series/Series/Seria
Victorian®

RP63263
 Adapters (Not Included)
 3/8"-24 UNEF to 1/2"-20 UN &
 3/8"-24 UNEF to 1/2"-14 NPSM
 Adaptadors (no incluido)
 3/8"-24 UNEF to 1/2"-20 UN &
 3/8"-24 UNEF to 1/2"-14 NPSM
 Adapteurs (non inclus)
 3/8 po-24 UNEF to 1/2 po-20 UN et
 3/8 po-24 UNEF to 1/2 po-14 NPSM



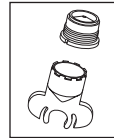
RP50952
 Plastic Sleeves (ferrules)
 Manguitos Plásticos (casquillos)
 Manchons en plastique (bagues)



RP5648 ▲
 Stopper
 Tapón
 Bonde

RP62472 ▲
 Plastic Pop-Up
 Assembly Less
 Lift Rod
 Ensemble del
 Desagüe Automático
 Plástico Menos la
 Barra de Alzar
 Renvoi Mécanique
 en Plastique Sans la
 Tige de Manoeuvre

RP54977 (1.5 GPM)
RP54977-1.2 (1.2 GPM)
 Aerator & Wrench
 Aereador y Llave
 Aérateur et Clé



RP91401 ▲
 Lift Rod Assembly
 Barra de Alzar
 Tige de Manoeuvre

RP6052
 Gasket
 Empaque
 Joint

RP60352
 Bonnet Nuts
 Bonetes/Capuchones
 Chapeaux Filetés

RP60400
 Valve Assembly
 Ensemble de la Válvula
 Soupape

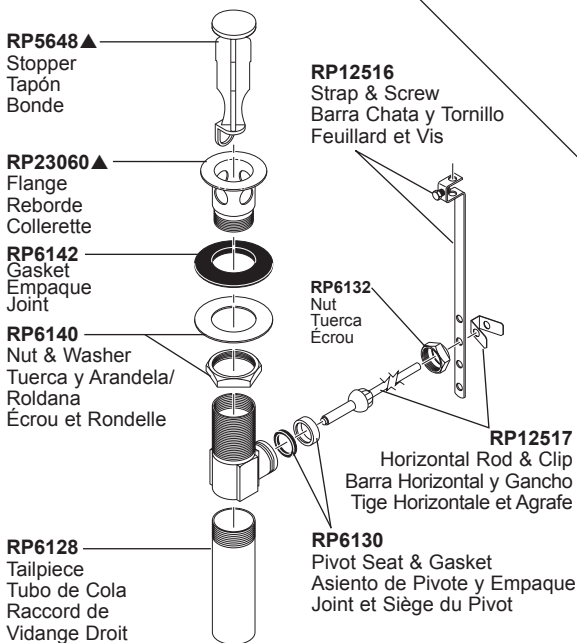
RP62474 ▲
 Base & Gasket
 Base y Empaque
 Embase et Joint

RP62378
 End Valve
 Bushings &
 Spout Bushing
 Bujes de la
 válvula del
 extremo y buje
 del canalón
 Douilles de valve
 d'extrémité et
 douille de bec

RP60456
 Nut & Washer
 Tuerca y Arandela
 Écrou et Rondelle

RP62337
 Wrench
 Llave
 Clé

RP62243
 Mounting Hardware
 Accesorios de montaje
 Le matériel de montage



RP5648 ▲
 Stopper
 Tapón
 Bonde

RP12516
 Strap & Screw
 Barra Chata y Tornillo
 Feuillard et Vis

RP23060 ▲
 Flange
 Reborde
 Collettere

RP6142
 Gasket
 Empaque
 Joint

RP6140
 Nut & Washer
 Tuerca y Arandela/
 Roldana
 Écrou et Rondelle

RP6132
 Nut
 Tuerca
 Écrou

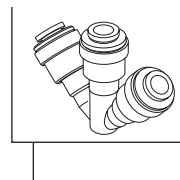
RP12517
 Horizontal Rod & Clip
 Barra Horizontal y Gancho
 Tige Horizontale et Agrafe

RP6128
 Tailpiece
 Tubo de Cola
 Raccord de
 Vidange Droit

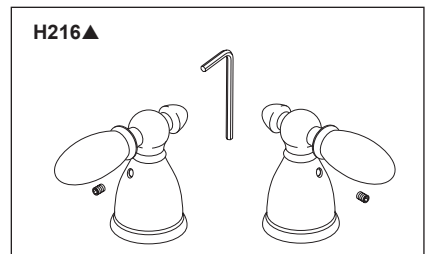
RP6130
 Pivot Seat & Gasket
 Asiento de Pivote y Empaque
 Joint et Siège du Pivot

RP26533 □
 Metal Pop-Up Assembly Less Lift Rod
 Ensemble de Metal del Desagüe
 Automático Menos la Barra de Alzar
 Renvoi Mécanique en Métal Sans la
 Tige de Manoeuvre

RP60457
 Outlet Connector
 Conexión de la salida
 Raccord de sortie



RP51243
 Gaskets (2)
 Empaques (2)
 Joints (2)



▲ Specify Finish / Especificque el Acabado / Précisez le Fini